

(DE) ACHTUNG!

Vor Beginn der Montagearbeiten lesen Sie bitte aufmerksam die Sicherheitshinweise!

(EN) WARNING!

Before assembling, please read carefully the safety instructions!

(NL) LET OP!

Lees de veiligheidsinstructies zorgvuldig door voordat u met de montage begint!

(FR) ATTENTION!

Avant le début des travaux de montage, prière de lire attentivement les consignes de sécurité

(IT) ATTENZIONE!

Prima di installare leggere attentamente l'avviso di sicurezza!

(ES) ATENCIÓN!

Antes de comenzar con los trabajos de montaje leer detenidamente los avisos de seguridad!

(PL) UWAGA!

Przed przystąpieniem do prac montażowych uważnie należy przeczytać wskazówki bezpieczeństwa!

(FI) HUOMIO!

Ennen asennustöiden aloittamista pyydämme Teitä lukemaan turvaohjeet huolellisesti!

(CZ) POZOR!

Než začnete provádět montážní práce, přečtěte si důkladně bezpečnostní pokyny!

(RU) ВНИМАНИЕ!

До начала монтажных работ внимательно прочтите эти указания по технике безопасности!

(GR) ΠΡΟΣΟΧΗ!

Πριν την διεξαγωγή της συναρμολόγησης διαβάστε προσεκτικά τις υποδείξεις ασφαλείας!

(RO) ATENȚIUNE!

A se citi cu atenție indicațiile privind siguranța, înainte de începerea montării!

(BG) ВНИМАНИЕ!

Преди да започнете работите по монтажа прочетете ВНИМАТЕЛНО инструкциите за безопасност!

(TR) DİKKAT!

Montaja başlamadan önce güvenli talimatnamesini titizlikle okuyunuz!

(HU) FLGYELEM!

A szerelési munkák megkezdése előtt figyelmesen olvassa el a biztonsági útmutatásokat!

(SV) OBS!

Läs säkerhetsanvisningarna noga innan du börjar med monteringsarbetena!

(HR) POZOR!

Prije početka montaže molimo pozorno pročitajte sigurnosne naputke!

(SL) POZOR!

Prosim, da pred začetkom montaže, zaradi varnosti preberete vas navodila, ki so priložena!

(SK) POZOR!

Pred tým ako začnete robiť montážne práce, prečítajte si dôkladne bezpečnostné pokyny!

(PT) CUIDADO!

Antes de iniciar os trabalhos de montagem por favor leia atentamente os avisos de segurança!

(BA) POZOR!

Prije početka montaže molimo pažljivo pročitajte sigurnosne upute!

(LT) DĖMESIO!

Norėdami saugiai ir teisingai sumontuoti šviestuv vadovaukitės šia instrukcija!

(ET) HOIATUS!

Enne monteerimist lugege ohutusjuhised tähelepanelikult läbi!

(DA) OBS!

Læs sikkerhedsinformationen nøje, før du monterer produktet!

(NO) ADVARSEL!

Les sikkerhetsinformasjonen nøye før du monterer produktet!

(LV) UZMANĪBU!

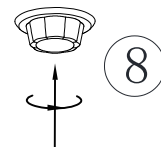
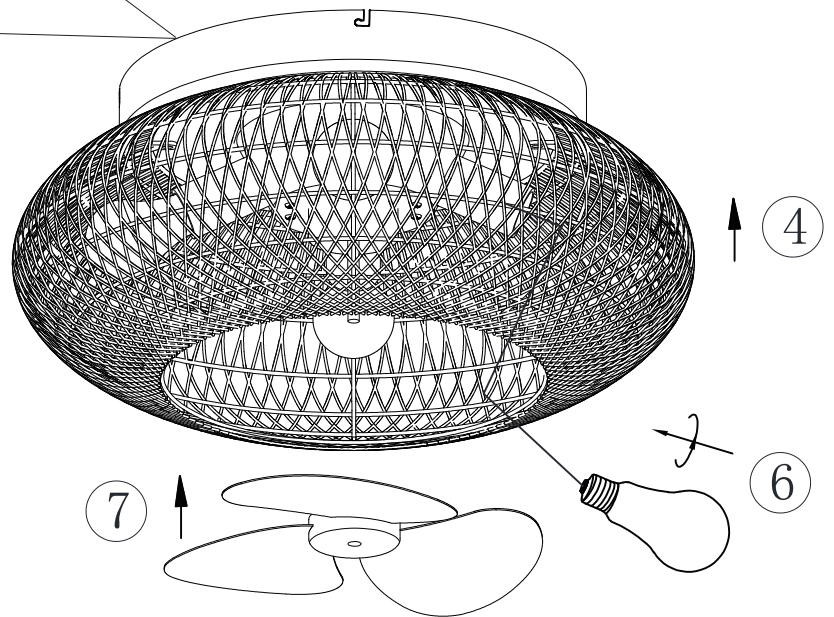
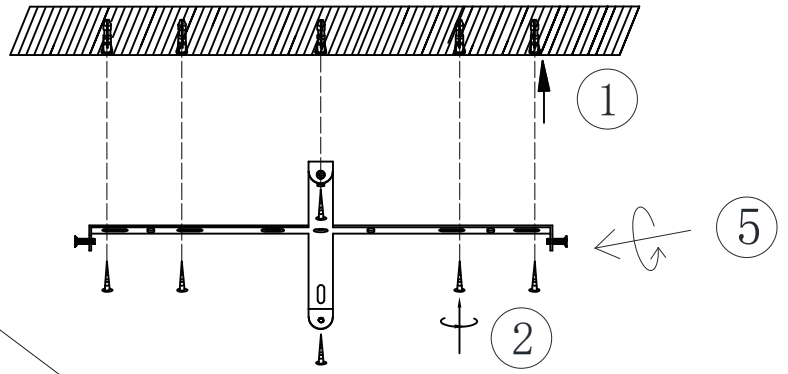
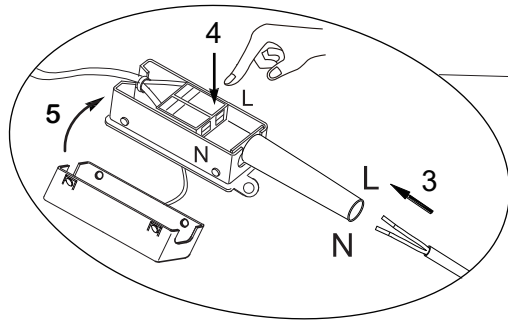
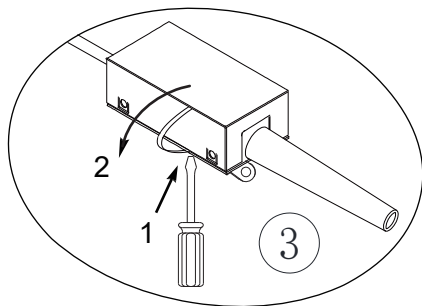
Pirms montāžas uzmanīgi izlasiet drošības norādījumus!

(SR) UPOZORENJE!

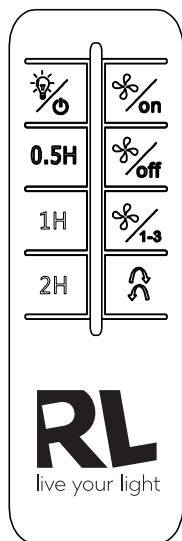
Prije početka montaže, pažljivo pročitajte sigurnosne upute!

(UK) ПОПЕРЕДЖЕННЯ!

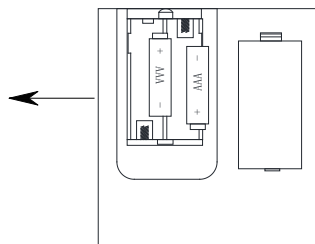
Перед розбиранням, будь ласка, уважно прочитайте інструкції з техніки безпеки!



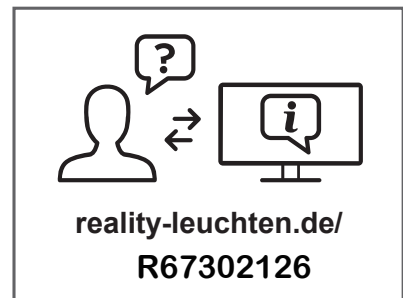
[Type:93823IR]

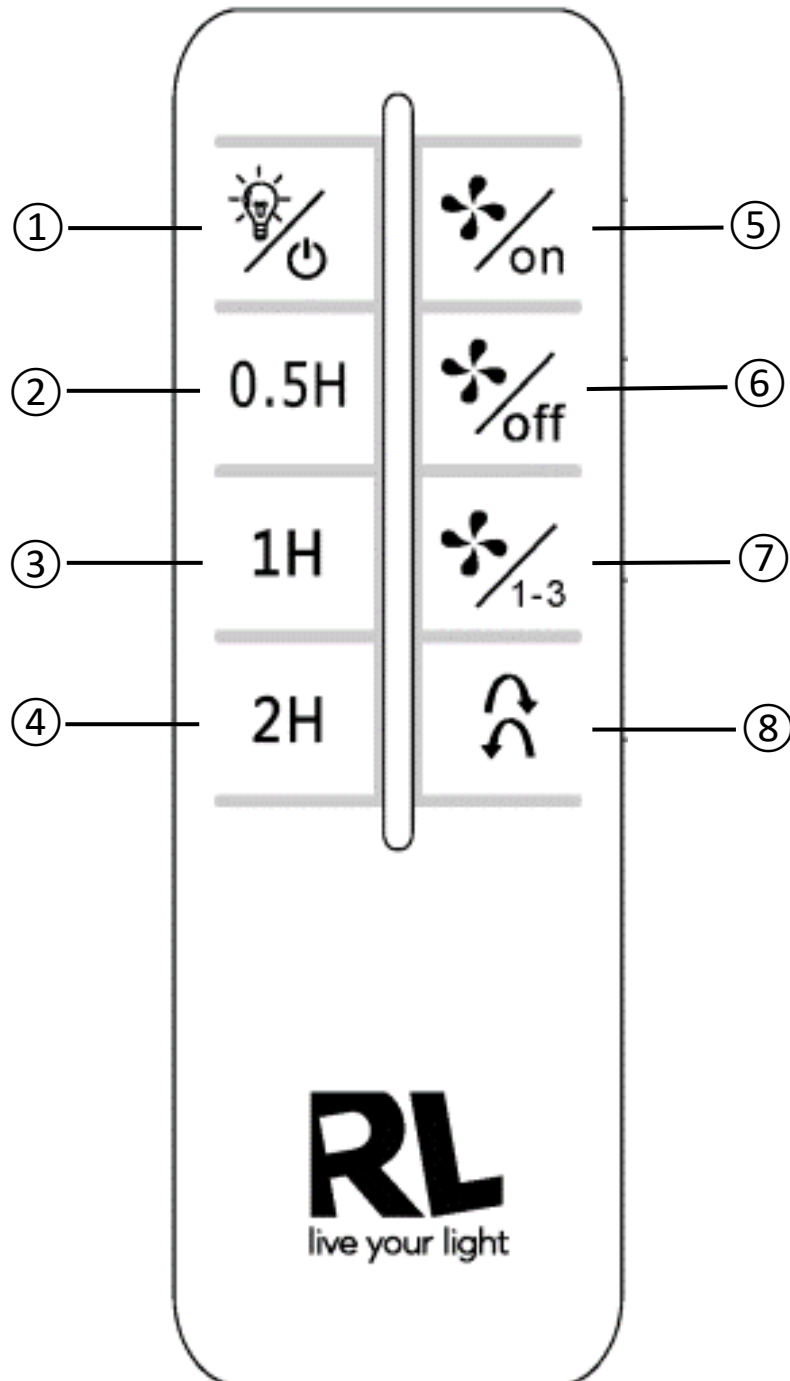


Infrared
Battery:2 x AAA 1.5V



230V~50Hz, 4 x E27 max.10W
1 x FAN 15W





Der Ventilator verfügt über folgende Merkmale sofern diese auf der schematischen Zeichnung gezeigt



Das Produkt darf nicht mit dem Hausmüll entsorgt werden. Das Produkt muss stattdessen am Ende seiner Lebensdauer zu einer Annahmestelle für das Recycling von elektrischen und elektronischen Geräten gebracht werden. Bitte erfragen Sie diese Stelle bei Ihrer zuständigen kommunalen Verwaltung. Dies gilt auch für die ggf. im Lieferumfang befindlichen Batterien oder Akkus. Entnehmbare Batterien oder Akkus müssen vor der Abgabe an eine Annahmestelle entfernt werden. Händler sind zur unentgeltlichen Rücknahme des Altgeräts verpflichtet. Altgeräte enthalten häufig sensible personenbezogene Daten. Bitte beachten Sie in Ihrem eigenen Interesse, dass für die Löschung der Daten auf den zu entsorgenden Altgeräten jeder Endnutzer selbst verantwortlich ist.



Das Gerät verfügt über 2 unterschiedliche Leistungsstufen.



Das Gerät verfügt über 3 unterschiedliche Leistungsstufen.



Das Gerät verfügt über einen Wassertank zum Befeuchten der Raumluft.



Das Gerät ist mit einem Touch Display ausgestattet, was eine komfortable Auswahl der unterschiedlichen Einstellungen ermöglicht.



Das Gerät verfügt über eine Timerfunktion



Das Gerät verfügt über eine Oszillationsfunktion, die eine schwingende Bewegung des Ventilators bei gleichzeitiger Ventilation ermöglicht.



Der Ventilatorkopf lässt sich in geringem Umfang neigen.



Das Gerät verfügt über eine Raumbefeuchtungsfunktion, welche zu einem zusätzlichen Kühleffekt beiträgt.

II. Sicherheitshinweise

Stecken Sie keine Gegenstände oder Finger durch die Schutzgitter.

Legen Sie keine Gegenstände, wie z.B. Kleidungsstücke auf das Gerät.

Vorsicht bei langen Haaren. Diese können vom Luftstrom angesaugt werden. Halten Sie ausreichend Abstand.

Bewahren Sie alle Sicherheitshinweise und Anweisungen für die Zukunft auf.

Funktionsbeschreibung ohne Fernbedienung

EIN/AUS: Die Leuchte wird komplett ein- bzw. ausgeschaltet und stellt sich nach dem Wiedereinschalten auf 100% Helligkeit. Alle vorherigen Einstellungen werden zurückgesetzt.

Funktionsbeschreibung mit Fernbedienung

1. Ein/Aus: Licht
2. Timer - Funktion (Ventilator schaltet sich nach 30 Minuten aus)
3. Timer - Funktion (Ventilator schaltet sich nach 60 Minuten aus)
4. Timer - Funktion (Ventilator schaltet sich nach 2h aus)
5. / 6. Ein/Aus: Ventilator
7. Das Gerät verfügt über 3 unterschiedliche Leistungsstufen.
8. Rückwärtslauf (Winterbetrieb) / Vorwärtslauf (Sommerbetrieb)

Technische Informationen

Leistungsaufnahme: 4xE27 max.10W / Fan 15W

Serviceverhältnis: 2,65 (m³/min)/W

Ventilator Schalleistungspegel (je Leistungsstufe): 53,9 dB(A)

Max. Volumenstrom: 39,14 m³/min

Leistungsaufnahme im Standby: 0,5 W

Max. Luftgeschwindigkeit (je Stufe): 2,58 m/s

The fan has the following features as long as they are shown on the schematic drawing:



The product may not be disposed of with household waste. Always take the product to a collection point for the recycling of electrical and electronic equipment at the end of its service life. Please enquire about this point at your responsible municipal administration. The same also applies to any batteries or rechargeable batteries that may be included in the scope of delivery. Any removable batteries or rechargeable batteries must be removed before being taken to a collection point. Dealers are obliged to take back the old appliance free of charge. Old appliances often contain sensitive personal data. For your own sake, please note that each end user is responsible for deleting the data on the old appliances to be disposed of.



The device has 2 different output levels.



The device has 3 different output levels.



The device has a water tank for humidifying the room air.



The device is equipped with a touch display, which allows easy selection of the different settings.



The device has a timer function



The device is equipped with an oscillation function that allows the fan to oscillate with simultaneous ventilation.



The fan may be tilted to a small extent.



The device has a room humidifying function which contributes to an additional cooling effect.

II. Safety information

Do not poke any objects or fingers through the protective screens.

Do not place any objects, such as clothing, on the device.

Be careful with long hair. These can be sucked in by the air flow. Keep sufficient distance.

Keep all safety instructions and instructions for future reference.

Description of how the light works without the remote control unit

ON/OFF: The light is switched on/off completely.

After being switched on again it adjusts to 100% brightness. All previous settings are reset.

Description of how the light works with the remote control unit

1. On/Off: Light
2. Timer function (fan switches off after 30 minutes)
3. Timer function (fan turns off after 60 minutes)
4. Timer function (fan turns off after 2h)
5. / 6. On/Off: Fan
7. The device has 3 different output levels.
8. Reverse operation (winter operation) / Forward operation (summer operation)

Technical Information

Power Rating: 4xE27 max.10W / Fan 15W

Service Value: 2,65 (m³/min)/W

Fan Sound Power Level: 53,9 dB(A)

Max. Fan Flow Rate: 39,14 m³/min

Stand By Power Consumption: 0,5 W

Max. Air Velocity: 2,58 m/s

Le ventilateur présente les caractéristiques suivantes dans le cas où elles sont indiquées sur le schéma :



Le produit ne peut pas être éliminé avec les déchets ménagers. Déposez toujours le produit dans un point de collecte destiné au recyclage des appareils électriques et électroniques à la fin de sa vie utile. Veuillez discuter de ce sujet avec votre administration municipale responsable. Ceci s'applique également aux batteries ou aux batteries rechargeables qui peuvent être incluses dans la livraison. Toute batterie rechargeable ou batterie amovible doit être retirée avant d'être déposée dans un point de collecte. Les vendeurs ont l'obligation de reprendre l'ancien appareil gratuitement. Les vieux appareils contiennent souvent des données personnelles sensibles. Dans votre propre intérêt, veuillez noter que chaque utilisateur final est responsable de supprimer les données sur les vieux appareils à éliminer.



L'appareil dispose de deux vitesses différentes.



L'appareil dispose de trois vitesses différentes.



L'appareil est équipé d'un réservoir d'eau pour humidifier l'air ambiant.



L'appareil est équipé d'un panneau tactile facilitant la sélection des différents paramètres.



L'appareil est équipé d'une minuterie.



L'appareil dispose d'une fonction d'oscillation permettant au ventilateur de pivoter au cours de la ventilation.



La tête du ventilateur est légèrement inclinable.



L'appareil peut être utilisé comme humidificateur d'air, ce qui procure un effet rafraîchissant supplémentaire.

II. Consignes de sécurité

N'introduisez aucun objet ou doigt au travers de la grille de protection.

Ne placer aucun objet (par exemple, un vêtement) sur l'appareil.

Faites attention aux cheveux longs, ils peuvent être aspirés par le flux d'air. Tenez-vous à distance suffisante.

Conservez toutes les consignes de sécurité et les instructions pour de futures consultations.

Description des fonctions sans la télécommande

ON/OFF : La lampe est complètement allumée ou éteinte et se règle à nouveau sur une luminosité à 100 % lors du rallumage. Tous les réglages effectués auparavant sont alors remis à zéro.

Description des fonctions avec la télécommande

1. On/Off: Lumière
2. Fonction minuterie (le ventilateur s'arrête au bout de 30 minutes)
3. Fonction minuterie (le ventilateur s'arrête au bout de 60 minutes)
4. Fonction minuterie (le ventilateur s'arrête après 2h)
5. / 6. On/Off: Ventilateur
7. L'appareil dispose de 3 vitesses différentes.
8. Marche arrière (mode hiver) / Marche avant (mode été)

Informations techniques

puissance: 4xE27 max.10W / Fan 15W

rapport de service: 2,65 (m³/min)/W

puissance acoustique ventilateur (par niveau): 53,9 dB(A)

débit maximal: 39,14 m³/min

puissance en standby: 0,5 W

courant d'air maximal (par niveau): 2,58 m/s

De ventilator beschikt over volgende kenmerken, voor zover deze op de schematische tekening getoond



Het product mag niet weggegooid worden met huishoudelijk afval. Breng het product steeds naar een verzamelpunt voor het recycleren van elektrisch en elektronisch materiaal aan het einde van de levensduur. Vraag hierover na bij uw verantwoordelijke gemeentelijke administratie. Hetzelfde is ook van toepassing op accu's of herlaadbare accu's die inbegrepen mogen worden in het leveringsgebied. Alle verwijderbare of herlaadbare accu's moeten verwijderd worden alvorens naar een verzamelpunt gebracht te worden. Verdelers zijn verplicht het oude apparaat gratis terug te nemen. Oude apparaten bevatten vaak gevoelige persoonlijke gegevens. Merk op, voor uw eigen belang, dat elke eindgebruiker verantwoordelijk is voor het verwijderen van de gegevens op weg te gooien apparaten.



Het apparaat beschikt over 2 verschillende vermogenstrappen.



Het apparaat beschikt over 3 verschillende vermogenstrappen.



Het apparaat beschikt over een watertank voor het bevochtigen van de kamerlucht.



Het apparaat is met een Touch display uitgerust, wat een comfortabele selectie van de verschillende instellingen mogelijk maakt.



Het apparaat beschikt over een timerfunctie



Het apparaat beschikt over een oscillatiefunctie die een slingerende beweging van de ventilator bij een gelijktijdige ventilatie mogelijk maakt.



De ventilatorkop kan in geringe mate overhellen.



Het apparaat beschikt over een kamerbevochtigingsfunctie die aan een extra koeleffect bijdraagt.

II. Veiligheidsaanwijzingen

Steek geen voorwerpen of vingers door de beschermrooster.

Leg geen voorwerpen, zoals bv. kledingstukken, op het apparaat.

Wees voorzichtig als u lang haar hebt. Het kan door de luchtstroom aangezogen worden. Houd voldoende afstand.

Berg alle veiligheidsinstructies en aanwijzingen voor de toekomst op.

Beschrijving van hoe de lamp werkt zonder de afstandsbediening

AAN/UIT: de lamp wordt volledig aan-/uitgeschakeld.

Na opnieuw ingeschakeld te zijn gaat ze op 100% helderheid. Alle vorige instellingen worden gereset.

Beschrijving van hoe de lamp werkt met de afstandsbediening

1. Aan/uit: Licht
2. Timerfunctie (ventilator schakelt uit na 30 minuten)
3. Timerfunctie (ventilator schakelt uit na 60 minuten)
4. Timerfunctie (ventilator schakelt uit na 2 uur)
5. / 6. Aan/uit: Ventilator
7. Het apparaat beschikt over 3 verschillende vermogenstrappen.
8. Achteruitgang (winterbedrijf) / Vooruitgang (zomerbedrijf)

Technische informatie

Energieverbruik: 4xE27 max.10W / Fan 15W

Bedrijfswaarde: 2,65 (m³/min)/W

Ventilator geluidsvermogeniveau (per niveau): 53,9 dB(A)

Max. volumestroom: 39,14 m³/min

Energieverbruik in standby: 0,5 W

Max. lichtsnelheid (per niveau): 2,58 m/s

Il ventilatore dispone delle seguenti caratteristiche, se illustrate nel disegno schematico:

Il prodotto non può essere smaltito con i rifiuti domestici. Al termine della sua vita utile, portare sempre il prodotto in un centro di raccolta per il riciclaggio di apparecchiature elettriche ed elettroniche. Si prega di informarsi su questo punto presso l'amministrazione comunale competente. Lo stesso vale anche per le batterie o le pile ricaricabili eventualmente incluse nella fornitura. Tutte le batterie rimovibili o ricaricabili devono essere rimosse prima di essere portate in un centro di raccolta. I rivenditori sono tenuti a ritirare gratuitamente il vecchio apparecchio. Le apparecchiature obsolete contengono spesso dati personali sensibili. Per vostra tutela, è opportuno sottolineare che ogni utente finale è responsabile della cancellazione dei dati presenti nelle apparecchiature destinate allo smaltimento.



Il dispositivo dispone di 2 diversi livelli di potenza.



Il dispositivo dispone di 3 diversi livelli di potenza.



Il dispositivo dispone di un serbatoio d'acqua per umidificare l'aria ambiente.



Il dispositivo è dotato di un display touch per una pratica selezione delle varie impostazioni.



Il dispositivo dispone di una funzione timer.



Il dispositivo dispone di una funzione di oscillazione che consente un movimento oscillatorio del ventilatore con contemporanea ventilazione.



È possibile inclinare la testa del ventilatore in misura limitata.



Il dispositivo dispone di una funzione di umidificazione ambientale che contribuisce a creare un effetto di raffrescamento supplementare.

II. Avvertenze di sicurezza

Non inserire oggetti o le dita nella grata di protezione.

Non coprire il dispositivo con oggetti, quali ad es. capi di abbigliamento.

Prestare attenzione ai capelli lunghi: essi possono venire aspirati dalla corrente d'aria. Mantenere una distanza sufficiente.

Conservare tutte le avvertenze di sicurezza e le istruzioni per una consultazione futura.

Descrizione del funzionamento senza telecomando

ON/OFF: La lampada viene completamente accesa o spenta e dopo la riaccensione si regola al 100% della luminosità. Tutte le precedenti impostazioni vengono ripristinate.

Descrizione del funzionamento con telecomando

1. On/Off: Luce

2. Funzione timer (il ventilatore si spegne dopo 30 minuti)

3. Funzione timer (il ventilatore si spegne dopo 60 minuti)

4. Funzione timer (il ventilatore si spegne dopo 2 ore)

5. / 6. On/Off: Fan

7. Il dispositivo dispone di 3 diversi livelli di potenza.

8. Inversione (funzionamento invernale) / avanti (funzionamento estivo)

Technical Information

Potenza assorbita: 4xE27 max.10W / Fan 15W

Valore di esercizio: 2,65 (m³/min)/W

Livello potenza sonora ventilatore (per livello): 53,9 dB(A)

Max. portata volumetrica: 39,14 m³/min

Potenza assorbita in standby: 0,5 W

Max. velocità dell'aria (per livello): 2,58 m/s

El ventilador dispone de estas características siempre que se muestren en el siguiente dibujo esquemático.



No desechar este producto junto con los residuos del hogar. Siempre se debe llevar el producto a un punto de recogida para el reciclado de equipo eléctrico y electrónico al final de su vida útil. Infórmese sobre este punto en la administración municipal competente. Esto mismo se aplica a las pilas o baterías recargables incluidas en la entrega. Las pilas extraíbles o recargables deben retirarse antes de llevarlas a un punto de recogida. Los distribuidores están obligados a recoger el aparato viejo sin coste alguno. Los aparatos usados suelen contener datos personales sensibles. Por su propio bien, tenga en cuenta que cada usuario final es responsable de borrar los datos de los aparatos usados que vaya a desechar.



El aparato dispone de 2 velocidades.



El aparato dispone de 3 velocidades.



El aparato dispone de un depósito de agua para humedecer el ambiente de la habitación.



El aparato está equipado con una pantalla táctil, que permite seleccionar cómodamente las diferentes configuraciones.



El aparato dispone de una función de temporizador.



El aparato dispone de una función de oscilación, que permite al ventilador un movimiento oscilatorio al mismo tiempo que airea.



La cabeza del ventilador puede inclinarse ligeramente.



El aparato dispone de una función de humidificación, que contribuye al efecto refrescante.

II. Información de seguridad

No introduzca objetos o los dedos por la rejilla de seguridad.

No coloque ningún objeto, como por ejemplo ropa, sobre el aparato.

Cuidado con el pelo largo. El flujo de aire podría absorberlo. Mantenga una distancia prudente.

Conserve todas las indicaciones de seguridad y las instrucciones.

Descripción funcional sin mando a distancia

ON/OFF: La luminaria se enciende o apaga y se ajusta a una luminosidad del 100% después de volverse a encender. Se resetean todos los ajustes anteriores.

Descripción funcional con mando a distancia

1. Encendido/Apagado: Ligero
2. Función de temporizador (el ventilador se apaga a los 30 minutos)
3. Función de temporizador (el ventilador se apaga al cabo de 60 minutos)
4. Función de temporizador (el ventilador se apaga al cabo de 2 horas)
5. / 6. Encendido/Apagado: Ventilador
7. El aparato dispone de 3 velocidades.
8. Marcha atrás (funcionamiento en invierno) / marcha adelante (funcionamiento en verano)

Información técnica

Potencia suministrada: 4xE27 max.10W / Fan 15W

Valor de funcionamiento: 2,65 (m³/min)/W

Nivel de potencia acústica del ventilador (por grado): 53,9 dB(A)

Max. Flujo volumétrico: 39,14 m³/min

Potencia absorbida en Standby: 0,5 W

Max. Velocidad del aire (por grado): 2,58 m/s

Wentylator posiada następujące właściwości, jeżeli są one przedstawione na rysunku schematycznym:

Symbol przekreślonego kosza oznacza, że zużytego sprzętu nie należy umieszczać w pojemnikach łącznie z innymi odpadami domowymi. Składniki niebezpieczne zawarte w sprzęcie elektrycznym i elektronicznym mogą powodować długo utrzymujące się niekorzystne zmiany w środowisku naturalnym i działać szkodliwie na zdrowie ludzi. Dlatego też na koniec okresu użytkowania produkt należy przekazać do punktu zajmującego się recyklingiem urządzeń elektrycznych i elektronicznych. Dotyczy to również baterii i akumulatorów, które ewentualnie są w zakresie dostawy. Wyjmowane baterie lub akumulatory należy wyjąć przed przekazaniem do punktu zbiórki. Sprzedawcy są zobowiązani do bezpłatnego odbioru starego urządzenia. Informacji na temat punktów zbierania/odbioru udzielają władze lokalne lub sprzedawcy tego rodzaju sprzętu. Stare urządzenia często zawierają poufne dane osobowe. Dla własnego dobra każdy użytkownik końcowy jest odpowiedzialny za usunięcie danych na starych urządzeniach przeznaczonych do utylizacji. Informacji na temat punktów zbierania/odbioru udzielają władze lokalne lub sprzedawcy tego rodzaju sprzętu.



Urządzenie posiada 2 różne poziomy mocy.



Urządzenie posiada 3 różne poziomy mocy.



Urządzenie posiada zbiornik na wodę do zwilżania powietrza w pomieszczeniu.



Urządzenie wyposażone jest w dotykowy wyświetlacz, co umożliwia komfortowy wybór różnych ustawień.



Urządzenie posiada funkcję timer'a



Urządzenie posiada funkcję oscylacji, która umożliwia drgania wentylatora przy jednoczesnej wentylacji.



Głowicę wentylatora można w niewielkim zakresie pochylać.



Urządzenie posiada funkcję nawilżania pomieszczenia, która przyczynia się do dodatkowego efektu chłodzenia.

II. Wskazówki bezpieczeństwa

Przez kratkę ochronną nie wolno wkładać żadnych przedmiotów lub palców.

Na urządzeniu nie wolno kłaść żadnych przedmiotów, jak np. części garderoby.

Zachować ostrożność w przypadku długich włosów. Mogą one zostać zassane przez strumień powietrza. Należy zachować wystarczający odstęp.

Wszystkie wskazówki bezpieczeństwa i instrukcje należy zachować na przyszłość.

Opis działania światła bez pilota

WŁ./WYŁ.: Światło zostaje włączone lub wyłączone.

Po ponownym włączeniu się dostosowuje się do 100% jasności. Poprzednie ustawienia zostają zresetowane.

Opis działania światła z pilotem

1. Wł./Wył.: Lekki

2. Funkcja timera (wentylator wyłącza się po 30 minutach)

3. Funkcja timera (wentylator wyłącza się po 60 minutach)

4. Funkcja timera (wentylator wyłącza się po 2 godzinach)

5. / 6. Wł./Wył.: Wentylator

7. Urządzenie posiada 3 różne poziomy mocy.

8. Do tyłu (praca w zimie) / do przodu (praca w lecie)

Informacje techniczne

Pobór mocy: 4xE27 max.10W / Fan 15W

Współczynnik wydajności: 2,65 (m³/min)/W

Poziom mocy akustycznej wentylatora (dla każdego poziomu): 53,9 dB(A)

Maksymalny przepływ objętościowy: 39,14 m³/min

Pobór mocy w trybie gotowości: 0,5 W

Maksymalna prędkość (dla każdego poziomu): 2,58 m/s

Puhaltimella on seuraavat ominaisuudet, jos ne on esitetty kaavakuvassa:

Tuotetta ei saa hävittää kotitalousjätteen mukana. Toimita tuote aina sähkö- ja elektroniikkalaitteiden keräyspisteeseen sen käyttöön lopussa. Tiedustele asiaa kuntasi vastaavalta viranomaiselta. Sama koskee myös kaikkia paristoja tai ladattavia paristoja, jotka saattavat sisältyä toimitukseen. Irrotettavat paristot tai ladattavat paristot on poistettava keräyspisteeseen viemistä. Jälleenmyyjät ovat velvollisia ottamaan vanhan laitteen takaisin maksutta. Vanhat laitteet sisältävät usein arkaluontoisia henkilötietoja. Huomioi omasta puolestasi, että jokainen loppukäyttäjä on vastuussa hävitettävien vanhojen laitteiden tietojen poistamisesta.



Laitteessa on 2 erilaista tehotasoa.



Laitteessa on 3 erilaista tehotasoa.



Laitteessa on vesisäiliö huoneilman kostuttamiseksi.



Laite on varustettu kosketusnäytöllä, joka mahdollistaa sopivien valintojen tekemisen eri asetuksista.



Laitteessa on ajastintoiminto



Laitteessa on edestakainen liiketoiminto, joka mahdollistaa tuulettimen kääntyvän liikkeen puhalluksen aikana.



Puhallinpäätä voidaan kallistaa jonkin verran.



Laitteessa on ilmankostutustoiminto, joka tuo myös ylimääräistä jäähdytysvaikutusta.

II. Turvaohjeet

Älä työnnä esineitä tai sormia suojaritilän läpi.

Älä aseta esineitä, kuten esim. vaatteita, laitteen päälle.

Varo pitkiä hiuksia. Ne voivat imeytyä ilmapirran mukana. Säilytä riittävä etäisyys.

Säilytä kaikki turvallisuus- ja käyttöohjeet myöhempää tarvetta varten.

Kuvaus siitä, miten valaisin toimii ilman kaukosäädintä

ON/OFF (päälle/pois): Valaisin kytkeytyy kokonaan päälle/pois.

Kun se kytketään uudelleen päälle, se säätää 100 % kirkkauteen. Kaikki aiemmat asetukset nollataan.

Kuvaus siitä, miten valaisin toimii kaukosäätimen kanssa

1. On/Off (Päälle/Pois): Kevyt
2. Ajastintoiminto (tuuletin sammuu 30 minuutin kuluttua)
3. Ajastintoiminto (tuuletin sammuu 60 minuutin kuluttua)
4. Ajastintoiminto (tuuletin sammuu 2 tunnin kuluttua)
5. / 6. On/Off (Päälle/Pois): Tuuletin
7. Laitteessa on 3 erilaista tehotasoa.
8. Peruutus (talvikäyttö) / eteenpäin (kesäkäyttö)

Tekniset tiedot

tehonkulutus: 4xE27 max.10W / Fan 15W

hyötysuhde: 2,65 (m³/min)/W

tuulettimen äänenpainetaso (kullakin nopeudella): 53,9 dB(A)

maks. tilavuusvirtaus: 39,14 m³/min

tehonkulutus valmiustilassa: 0,5 W

maks. puhallusnopeus (kullakin nopeudella): 2,58 m/s

Ventilátor má následující vlastnosti, pokud jsou zobrazeny na schematicém výkresu:

Produkt nelikvidujte společně s odpadem z domácnosti. Odnesete ho do sběrného místa, kde se recyklují elektrické a elektronické spotřebiče s ukončenou dobou životnosti. O nejbližším sběrném místě se prosím informujte na příslušném městském úřadě. Stejná pravidla se vztahují také na jakékoli baterie nebo dobíjecí baterie, které mohou být součástí dodaného produktu. Všechny vyjímatelné baterie nebo dobíjecí baterie musí být vyjmuté z produktu předtím, než ho odevzdáte ve sběrném místě. Sběrné dvory jsou povinné přijmout staré spotřebiče zdarma. Staré spotřebiče často obsahují citlivé osobní údaje. Proto ve svém vlastním zájmu vezměte na vědomí, že každý koncový uživatel je zodpovědný za vymazání dat ze starých spotřebičů určených k likvidaci.



Zařízení má 2 různé výkonové stupně.



Zařízení má 3 různé výkonové stupně.



Zařízení má vodní nádrž ke zvlhčování okolního vzduchu.



Zařízení je vybaveno dotykovým displejem, který umožňuje volbu různých nastavení.



Zařízení má funkci časovače



Zařízení má oscilační funkci, která umožňuje kmitavý pohyb ventilátoru při současné ventilaci.



Hlava ventilátoru se dá sklonit v malém rozsahu.



Zařízení má funkci prostorového zvlhčování, které přispívá k dodatečnému efektu chlazení.

II. Bezpečnostní pokyny

Skrz ochrannou mřížku nestrkejte žádné předměty či prsty.

Na zařízení nepokládejte žádné předměty, jako např. kusy oblečení.

Pozor u dlouhých vlasů. Ty mohou být nasáty proudem vzduchu. Udržujte dostatečný odstup.

Do budoucna dodržujte všechny bezpečnostní pokyny a návody.

Popis toho, jak světlo funguje bez jednotky dálkového ovládání

ON/OFF: Světlo je zapnuto / úplně vypnuto.

Po opakovaném zapnutí se nastaví na 100% jas. Všechna předchozí nastavení jsou obnovena.

Popis toho, jak světlo funguje s jednotkou dálkového ovládání

1. Zap/vyp: Světlo
2. Funkce časovače (ventilátor se vypne po 30 minutách)
3. Funkce časovače (ventilátor se vypne po 60 minutách)
4. Funkce časovače (ventilátor se vypne po 2 hodinách)
5. / 6. Zap/vyp: Fanoušek
7. Zařízení má 3 různé výkonové stupně.
8. Zpětný chod (zimní provoz) / dopředný chod (letní provoz)

Technické údaje

Jmenovitý výkon: 4xE27 max.10W / Fan 15W

Hodnota servisu: 2,65 (m³/min)/W

Úroveň akustického výkonu ventilátoru: 53,9 dB(A)

Max. rychlost průtoku ventilátoru: 39,14 m³/min

Příkon v pohotovostním režimu: 0,5 W

Max. rychlost vzduchu: 2,58 m/s

Вентилятор имеет следующие особенности, если они показаны на схематическом чертеже:

Это изделие нельзя утилизировать вместе с бытовыми отходами. В конце эксплуатации всегда доставляйте изделие в пункт приема отходов электрического и электронного оборудования. Адрес такого пункта спрашивайте в городской администрации. То же самое касается всех батареек и перезаряжаемых аккумуляторов, включенных в комплект поставки. Все батарейки и перезаряжаемые аккумуляторы должны выниматься из изделия перед его доставкой в пункт приема отходов. Дилеры обязаны бесплатно забирать старые приборы. Старые приборы часто содержат конфиденциальные личные данные. Для собственной безопасности, пожалуйста, помните, что каждый конечный пользователь несет ответственность за удаление данных на старых приборах, подлежащих утилизации.



Прибор имеет 2 ступени производительности.



Прибор имеет 3 ступени производительности.



Прибор оснащен емкостью для воды для увлажнения воздуха в помещении.



Прибор оснащен сенсорным дисплеем, что обеспечивает удобство настройки.



Прибор имеет функцию таймера



Прибор имеет функцию качания, обеспечивающую вентиляцию одновременно с поворотом вентилятора.



Ось вентилятора можно немного наклонить.



Прибор имеет функцию увлажнения воздуха в помещении, что создает дополнительный эффект охлаждения.

II. Указания по технике безопасности

Не вставляйте в защитную решетку пальцы и какие-либо предметы.

Не укладывайте на прибор какие-либо предметы, например, части одежды.

Соблюдайте осторожность при наличии длинных волос. Они могут быть втянуты в прибор воздушным потоком. Соблюдайте безопасное расстояние.

Храните правила техники безопасности и руководства по эксплуатации для последующего их

Описание работы светильника без пульта дистанционного управления

ON/OFF (ВКЛ/ВЫКЛ): Включение и выключение устройства.

После повторного включения уровень освещения (яркость) устанавливается на 100%. Все предыдущие настройки сбрасываются.

Описание работы светильника с пультом дистанционного управления

1. On/Off: Свет

2. Функция таймера (вентилятор отключается через 30 минут)

3. Функция таймера (вентилятор выключается через 60 минут)

4. Функция таймера (вентилятор выключается через 2 часа)

5. / 6. On/Off: Вентилятор

7. Прибор имеет 3 ступени производительности.

8. Реверс (зимняя эксплуатация) / вперед (летняя эксплуатация)

Технические данные

Номинальная мощность: 4xE27 max.10W / Fan 15W

Стоимостная значимость услуги: 2,65 (m³/min)/W

Уровень звуковой мощности вентилятора: 53,9 dB(A)

Макс. расход воздушного потока вентилятора: 39,14 m³/min

Энергопотребление в режиме ожидания: 0,5 W

Макс. скорость воздушного потока: 2,58 m/s

Ο ανεμιστήρας διαθέτει τα παρακάτω χαρακτηριστικά, εφόσον αυτά απεικονίζονται στο σχηματικό



Το προϊόν δεν πρέπει να απορριφθεί μαζί με τα οικιακά απορρίμματα. Να μεταφέρετε πάντα το προϊόν σε ένα σημείο συλλογής για την ανακύκλωση ηλεκτρικού και ηλεκτρονικού εξοπλισμού στο τέλος της διάρκειας ζωής του. Ενημερωθείτε για αυτό το σημείο από την αρμόδια δημοτική σας διοίκηση. Το ίδιο ισχύει και για τυχόν μπαταρίες ή επαναφορτιζόμενες μπαταρίες που μπορεί να περιλαμβάνονται στο πεδίο παράδοσης. Τυχόν αφαιρούμενες μπαταρίες ή επαναφορτιζόμενες μπαταρίες πρέπει να αφαιρεθούν πριν μεταφερθούν σε σημείο συλλογής. Οι αντιπρόσωποι υποχρεούνται να πάρουν πίσω την παλιά συσκευή χωρίς χρέωση. Οι παλιές συσκευές περιέχουν συχνά ευαίσθητα προσωπικά δεδομένα. Για δικό σας καλό, λάβετε υπόψη ότι κάθε τελικός χρήστης είναι υπεύθυνος για τη διαγραφή των δεδομένων των παλιών συσκευών που πρόκειται να απορριφθούν.



Η συσκευή διαθέτει 2 διαφορετικά επίπεδα ισχύος.



Η συσκευή διαθέτει 3 διαφορετικά επίπεδα ισχύος.



Η συσκευή διαθέτει μια δεξαμενή νερού για την ύγρανση του αέρα εσωτερικού χώρου.



Η συσκευή διαθέτει μια οθόνη αφής, η οποία καθιστά πολύ εύκολη την επιλογή των διαφορετικών ρυθμίσεων.



Η συσκευή διαθέτει λειτουργία χρονοδιακόπτη



Η συσκευή διαθέτει μια λειτουργία ταλάντωσης, η οποία καθιστά δυνατή την παλλόμενη κίνηση του ανεμιστήρα με ταυτόχρονο εξαερισμό.



Υπάρχει δυνατότητα ελαφράς κλίσης της κεφαλής του ανεμιστήρα.



Η συσκευή διαθέτει μια λειτουργία ύγρανσης του χώρου, η οποία έχει ως αποτέλεσμα μια επιπλέον αίσθηση δροσιάς.

II. Υποδείξεις ασφαλείας

Μην τοποθετείτε αντικείμενα ή δάχτυλα στο προστατευτικό πλέγμα.

Μην τοποθετείτε αντικείμενα, όπως π.χ. ρούχα πάνω στη συσκευή.

Επιδεικνύετε προσοχή, εάν έχετε μακριά μαλλιά. Είναι δυνατή η αναρρόφησή τους από το ρεύμα αέρα.

Τηρείτε επαρκή απόσταση.

Φυλάξτε όλες τις υποδείξεις ασφαλείας και τις οδηγίες για μελλοντική χρήση.

Περιγραφή του τρόπου λειτουργίας του φωτιστικού σώματος χωρίς την μονάδα απομακρυσμένου ελέγχου

ON/OFF: Το φωτιστικό σώμα ανάβει/σβήνει πλήρως.

Αφού ενεργοποιηθεί εκ νέου, προσαρμόζεται σε φωτεινότητα 100%. Όλες οι προηγούμενες ρυθμίσεις επαναφέρονται.

Περιγραφή του τρόπου λειτουργίας του φωτιστικού σώματος με την μονάδα απομακρυσμένου ελέγχου

1. Ενεργοποίηση/απενεργοποίηση: φως
2. Λειτουργία χρονοδιακόπτη (ο ανεμιστήρας απενεργοποιείται μετά από 30 λεπτά)
3. Λειτουργία χρονοδιακόπτη (ο ανεμιστήρας απενεργοποιείται μετά από 60 λεπτά)
4. Λειτουργία χρονοδιακόπτη (ο ανεμιστήρας απενεργοποιείται μετά από 2 ώρες)
5. / 6. Ενεργοποίηση/απενεργοποίηση: ανεμιστήρας
7. Η συσκευή διαθέτει 3 διαφορετικά επίπεδα ισχύος.
8. Όπισθεν (χειμερινή λειτουργία) / εμπρός (θερινή λειτουργία)

Τεχνικές πληροφορίες

Κατανάλωση ισχύος: 4xE27 max.10W / Fan 15W

Τιμή λειτουργίας: 2,65 (m³/min)/W

Στάθμη ηχητικής ισχύος ανεμιστήρα (ανά βαθμίδα ισχύος): 53,9 dB(A)

Μέγ. παροχή αέρα: 39,14 m³/min

Κατανάλωση ισχύος στην κατάσταση αναμονής: 0,5 W

Μέγ. ταχύτητα αέρα (ανά βαθμίδα): 2,58 m/s

Ventilatorul dispune de următoarea caracteristică cu condiția ca aceasta să fie indicată pe desenul schematic.

Produsul nu poate fi eliminat împreună cu deșeurile menajere. La data expirării duratei sale de viață, duceți întotdeauna produsul la un punct de colectare pentru reciclarea deșeurilor de echipamente electrice și electronice. Vă rugăm să vă adresați autorităților locale competente cu privire la aceste puncte. Aceeași regulă se aplică bateriilor sau acumulatorilor care ar putea să fie cuprinse în obiectul livrării. Orice baterii detașabile sau acumulatori trebuie înlăturate înainte de a fi duse la un punct de colectare. Distribuitorii sunt obligați să primească produsele fără niciun cost. Aparatele vechi pot adesea să conțină date personale sensibile. Este important să rețineți că fiecare utilizator final este răspunzător de ștergerea datelor de pe aparatele vechi care urmează a fi eliminate.



Aparatul dispune de două trepte diferite de putere.



Aparatul dispune de trei trepte diferite de putere.



Aparatul dispune de un rezervor de apă pentru umezirea aerului încăperii.



Aparatul este dotat cu un ecran tactil, care facilitează o selectare confortabilă a diferitelor setări.



Aparatul dispune de o funcție de temporizare.



Aparatul dispune de o funcție de oscilație, care facilitează o mișcare oscilatorie a ventilatorului în timpul ventilării simultane.



Capul ventilatorului se poate înclina în măsură redusă.



Aparatul dispune de o funcție de umezire a spațiului, care contribuie la un efect de răcire suplimentar.

II. Instrucțiuni de siguranță

Nu introduceți obiecte sau degete prin grilajul de protecție.

Nu așezați niciun obiect, ca de ex. piese de îmbrăcăminte, pe aparat.

Atenție în cazul părului lung. Acesta poate fi aspirat de curentul de aer. Păstrați distanță suficientă.

Păstrați toate indicațiile de siguranță și instrucțiunile pentru viitor.

Descrierea modului în care funcționează lampa fără unitatea de control la distanță

ON/OFF: Lampa este pornită/închisă complet.

Când o porniți din nou, ajustați la luminozitate 100%. Toate setările anterioare sunt restabilite.

Descrierea modului în care funcționează lampa cu unitatea de control la distanță (telecomandă)

1. Pornit/oprit: ușoară

2. Funcție de temporizare (ventilatorul se oprește după 30 de minute)

3. Funcție de temporizare (ventilatorul se oprește după 60 de minute)

4. Funcție de temporizare (ventilatorul se oprește după 2 ore)

5. / 6. Pornit/oprit: Ventilator

7. Aparatul dispune de 3 trepte diferite de putere.

8. Marșarier (funcționare pe timp de iarnă) / înainte (funcționare pe timp de vară)

Informații tehnice

Putere absorbită: 4xE27 max.10W / Fan 15W

Raport de service: 2,65 (m³/min)/W

Nivel putere sonoră ventilator (pe fiecare treaptă): 53,9 dB(A)

Debit volumic max.: 39,14 m³/min

Putere absorbită în standby: 0,5 W

Viteză max. a aerului (pe fiecare treaptă): 2,58 m/s

Вентилаторът има следните характеристики, доколкото са показани на схематичния чертеж:

Продуктът не трябва да се изхвърля заедно с битовите отпадъци. В края на експлоатационния му период винаги предавайте продукта в пункт за събиране и рециклиране на отпадъци от електрическо и електронно оборудване. За повече информация се обърнете към компетентната общинска администрация. Това се отнася и за всички батерии или акумулатори, които могат да бъдат включени в обхвата на доставката. Преди предаване в пункта за събиране на отпадъци всички сменяеми батерии или акумулатори трябва да бъдат извадени. Търговците са длъжни да приемат обратно стария уред безплатно. Старите уреди често съдържат чувствителни лични данни. Във Ваш интерес Ви информираме, че отговорност на крайния потребител е да изтрие данните от старите уреди, предназначени за изхвърляне.



Уредът разполага с 2 различни степени на мощност.



Уредът разполага с 3 различни степени на мощност.



Уредът има воден резервоар за овлажняване на въздуха в помещението.



Уредът е оборудван със сензорен дисплей, което позволява удобен избор на различните настройки.



Уредът разполага с функция таймер



Уредът разполага с осцилираща функция, която позволява въртящо се движение на вентилатора при едновременно вентилиране.



Главата на вентилатора може да се накланя в определен диапазон.



Уредът разполага с функция за овлажняване на помещението, която допринася за допълнителен охлаждащ ефект.

II. Указания за безопасност

Не пъхайте предмети или пръстите си през защитната решетка.

Не поставяйте предмети, като например дрехи, върху уреда.

Внимавайте при дълги коси. Въздушният поток може да ги засмуче. Спазвайте достатъчна дистанция.

Съхранявайте указанията и инструкциите за безопасност на сигурно място за по-нататъшна употреба.

Описание как работи осветлението без дистанционното управление

ON/OFF (ВКЛ./ИЗКЛ.): Осветлението се включва и изключва напълно.

След като се включи отново, яркостта е настроена на 100%. Всички предишни настройки се нулират.

Описание как работи осветлението с дистанционното управление

1. Включване/Изключване: Светлина

2. Функция таймер (вентилаторът се изключва след 30 минути)

3. Функция таймер (вентилаторът се изключва след 60 минути)

4. Функция таймер (вентилаторът се изключва след 2 часа)

5. / 6. Включване/Изключване: Вентилатор

7. Уредът разполага с 3 различни степени на мощност.

8. Работа на заден ход (работа през зимата) / работа на преден ход (работа през лятото)

Техническа информация

Номинална мощност: 4xE27 max.10W / Fan 15W

Експлоатационна стойност: 2,65 (m³/min)/W

Ниво на звуковата мощност на вентилатора: 53,9 dB(A)

Максимален дебит на вентилатора: 39,14 m³/min

Консумация на енергия в режим на готовност: 0,5 W

Максимална скорост на въздуха: 2,58 m/s

Fan, şematik çizimde gösterilmeleri koşuluyla aşağıdaki özelliklere sahiptir:

Ürün evsel atıklarla birlikte atılamaz. Elektrikli ve elektronik ekipmanların kullanım ömrünün sonunda geri dönüştürülebilmesi için ürünü mutlaka bir toplama noktasına götürün. Lütfen bu toplama noktasının yerini sizden dorumlu belediye idaresinde sorun. Aynı durum, teslimat kapsamına dahil olabilecek tüm piller ve şarj edilebilir piller için de geçerlidir. Ürün toplama noktasına götürülmeden önce tüm çıkarılabilir piller veya şarj edilebilir piller üründen çıkarılmalıdır. Bayiler eski cihazı ücretsiz olarak geri almakla yükümlüdür. Eski elektrikli aletler çoğu zaman hassas kişisel bilgiler içerir. Kendi iyiliğiniz için atılacak eski cihazlardaki verilerin silinmesinden son kullanıcının sorumlu olduğunu lütfen unutmayın.



Cihaz 2 farklı güç kademesine sahiptir.



Cihaz 3 farklı güç kademesine sahiptir.



Cihaz, oda havasını nemlendirmek için bir su deposuna sahiptir.



Cihaz, farklı ayarların rahat bir şekilde seçilebilmesini sağlayan dokunmatik bir ekrana sahiptir.



Cihaz bir zamanlayıcı fonksiyonuna sahiptir



Cihaz, aynı anda havalandırma ile fanın dönme hareketine izin veren salınım fonksiyonuna sahiptir.



Fan kafası az miktarda eğilebilir.



Cihaz, ek bir soğutma etkisine katkıda bulunan oda nemlendirme fonksiyonuna sahiptir.

II. Güvenlik uyarıları

Koruyucu kafese herhangi bir nesne veya parmağınızı sokmayın.

Cihazın üstüne örneğin giysi gibi herhangi bir nesne koymayın.

Uzun saçlarda dikkatli olun. Saçlar hava akımına kapılabilir. Yeterli mesafe bırakın.

Tüm güvenlik uyarılarını ve talimatları ileride kullanmak için saklayın.

Işığın uzaktan kumanda ünitesi olmadan nasıl çalıştığının açıklaması

AÇIK/KAPALI: Işık tamamen açık/kapalı.

Tekrar açıldıktan sonra %100 parlaklığa ayarlanır. Önceki bütün ayarlar sıfırlanır.

Işığın uzaktan kumanda ünitesiyle nasıl çalıştığının açıklaması

1. Aç/Kapat: Işık
2. Zamanlayıcı fonksiyonu (fan 30 dakika sonra kapanır)
3. Zamanlayıcı fonksiyonu (fan 60 dakika sonra kapanır)
4. Zamanlayıcı fonksiyonu (fan 2 saat sonra kapanır)
5. / 6. Aç/Kapat: Hayran
7. Cihaz 3 farklı güç kademesine sahiptir.
8. Geri (kış işletimi) / ileri (yaz işletimi)

Teknik Bilgi

Çekilen akım: 4xE27 max.10W / Fan 15W

Servis oranı: 2,65 (m³/min)/W

Vantilatör sesi seviyesi (kademeye göre): 53,9 dB(A)

Maksimum hacim akışı hızı: 39,14 m³/min

Hazır beklemede çekilen akım: 0,5 W

Maksimum hava hızı (kademeye göre): 2,58 m/s

A ventilátor a következő tulajdonságokkal rendelkezik amennyiben azokat a sematikus rajz ábrázolja.



A terméket nem szabad a háztartási hulladékkal együtt ártalmatlanítani. A terméket élettartama végén mindig vigye el az elektromos és elektronikus berendezések újrahasznosítására szolgáló gyűjtőhelyre. Kérjük, érdeklődjön erről az illetékes önkormányzati hivatalnál. Ugyanez vonatkozik az esetlegesen a szállítási hatókörben található elemekre vagy akkumulátorokra is. Minden kivethető elemet vagy újratölthető akkumulátort ki kell venni, mielőtt a gyűjtőhelyre viszik. A kereskedők kötelesek a régi készüléket díjmentesen visszavenni. A régi készülékek gyakran tartalmaznak érzékeny személyes adatokat. Az Ön érdekében kérjük, vegye figyelembe, hogy minden egyes végfelhasználó felelős a kidobásra kerülő régi készüléken található adatok törléséért.



A készülék két különböző teljesítményfokozattal rendelkezik



A készülék három különböző teljesítményfokozattal rendelkezik



A készülék a helyiség levegőjének nedvesítéséhez víztartállyal rendelkezik



A készülék érintőképernyős kijelzővel rendelkezik, amely lehetővé teszi a különböző beállítások kényelmes beállítását



A készülék időzítő funkcióval is rendelkezik



A készülék oszcilláló funkcióval rendelkezik, amely az egyidejűleg futó szellőzés mellett a ventilátor rezgő mozgását teszi lehetővé



A ventilátor feje csekély mértékben hajlítható



A készülék helyiségnedvesítő funkcióval rendelkezik, amely hozzájárul a kiegészítő hűtő hatáshoz

II. Biztonsági figyelmeztetések

Ne dugjon a védőrácson keresztül tárgyakat, vagy az ujját .

Ne helyezzen tárgyakat, például ruhákat a készülékre.

Óvatos legyen a hosszú hajjal. Beszívhatja a légáram. Tartson kellő távolságot.

Őrizze meg az összes biztonsági figyelmeztetést és utasítást a jövőre nézve.

A lámpatest távvezérlő nélküli használatának bemutatása

BE/KI: A lámpatest teljes be-/kikapcsolása.

Ismételt bekapcsolást követően a lámpatest 100%-os fényerővel világít. Valamennyi előző beállítás visszaállításra kerül.

A lámpatest távvezérlővel való használatának bemutatása

1. Lejátszás/szünet: könnyű
2. Időzítő funkció (a ventilátor 30 perc után kikapcsol)
3. Időzítő funkció (a ventilátor 60 perc után kikapcsol)
4. Időzítő funkció (a ventilátor 2 óra után kikapcsol)
5. / 6. Lejátszás/szünet: Ventilátor
7. A készülék 3 különböző teljesítményfokozattal rendelkezik
8. Fordított (téli üzemmód) / előre (nyári üzemmód)

Műszaki információ

Teljesítmény: 4xE27 max.10W / Fan 15W

Üzemérték: 2,65 (m³/min)/W

Ventilátor-hangteljesítményszint: 53,9 dB(A)

Maximális ventilátor-légtömegáram: 39,14 m³/min

Energiafogyasztás készenléti üzemmódban: 0,5 W

Legnagyobb légsebesség: 2,58 m/s

Fläkten har följande kännetecken om dessa visas på en schematisk ritningen:

Produkten får inte slängas tillsammans med hushållsavfall. Istället ska den uttjänta produkten alltid lämnas till en samlingsplats för återvinning av elektrisk och elektronisk utrustning. Mer information om detta finns hos din kommun. Detta gäller även för batterier (uppladdningsbara eller ej) som kan ha ingått i leveransen. Alla löstagbara batterier (uppladdningsbara eller ej) måste tas bort innan de lämnas till en samlingsplats. Återförsäljare är skyldiga att kostnadsfritt ta tillbaka gammal utrustning. Gamla produkter innehåller ofta känsliga personuppgifter. Notera för din egen skull att det är slutanvändaren som är ansvarig för att data raderas från de gamla produkterna som ska kasseras.



Apparaten har två olika effektlägen.



Apparaten har tre olika effektlägen.



Apparaten innehåller en vattentank för befuktning av rumsluften.



Apparaten är försedd med en pekskärm som underlättar olika inställningar.



Apparaten är försedd med en timerfunktion



Apparaten är försedd med en oscillationsfunktion som gör att luftströmmen riktas om vid en jämn ventilation.



Fläkthuvudet kan sänkas en aning.



Apparaten är försedd med en funktion för befuktning av rumsluften vilket också har en kylande effekt.

II. Säkerhetsanvisningar

Stick inte in fingrarna eller några föremål genom skyddsgallret.

Placera inga föremål såsom kläder ovanpå apparaten.

Var försiktig med långt hår. Detta kan sugas in av luftströmmen. Uppehåll dig på behörigt avstånd.

Spara alla säkerhetsanvisningar för framtida bruk.

Beskrivning av hur lampan fungerar utan fjärrkontrollen

PÅ/AV: Lampan tänds/släcks helt.

När den tänds igen justeras den till 100 % ljusstyrka. Alla tidigare inställningar raderas.

Beskrivning av hur lampan fungerar med fjärrkontrollen

1. På/Av: ljus

2. Timerfunktion (fläkten stängs av efter 30 minuter)

3. Timerfunktion (fläkten stängs av efter 60 minuter)

4. Timer-funktion (fläkten stängs av efter 2 timmar)

5. / 6. På/Av: Fläkt

7. Apparaten har 3 olika effektlägen.

8. backkörning (vinterdrift) / framåtkörning (sommardrift)

Teknisk information

Strömförbrukning: 4xE27 max.10W / Fan 15W

Driftvärde: 2,65 (m³/min)/W

Fläktljud effektnivå : 53,9 dB(A)

Max. fläktflödesgrad: 39,14 m³/min

Strömförbrukning Stand By-läge: 0,5 W

Max. lufthastighet: 2,58 m/s

Ventilator ima sljedeće značajke, pod uvjetom da su iste prikazane na shematskom crtežu:

Proizvod se ne smije odlagati s kućnim otpadom. Uvijek odnesite proizvod na sabirno mjesto za recikliranje električne i elektroničke opreme na kraju njegovog vijeka trajanja. Molimo raspitajte se ovoj točki kod svoje nadležne općinske uprave. Isto vrijedi i za sve baterije ili punjive baterije koje mogu biti uključene u opseg isporuke. Sve uklonjive baterije ili punjive baterije moraju se ukloniti prije odnošenja na sabirno mjesto. Trgovci su dužni preuzeti stari uređaj besplatno. Stari uređaji često sadrže osjetljive osobne podatke. Radi vas samih, imajte na umu da je svaki krajnji korisnik odgovoran za brisanje podataka o starim uređajima koji se zbrinjavaju.



Uređaj ima 2 različite razine snage.



Uređaj ima 3 različite razine snage.



Uređaj ima spremnik za vodu radi vlaženja zraka u prostoriji.



Uređaj je opremljen zaslonom osjetljivim na dodir koji omogućava udoban izbor različitih postavki.



Uređaj ima funkciju brojača vremena



Uređaj ima oscilacijsku funkciju, koja omogućuje zakretanje ventilatora uz istodobnu ventilaciju.



Glava ventilatora može se u ograničenoj mjeri nagnuti.



Uređaj ima funkciju ovlaživanja prostorije, što pridonosi dodatnom efektu hlađenja.

II. Sigurnosne upute

Ne provlačite nikakve predmete ili prste kroz zaštitnu rešetku.

Ne stavljajte nikakve predmete, kao npr. odjevne predmete, na uređaj.

Budite oprezni s dugom kosom. Protokom zraka ona se može usisati. Držite dovoljan razmak.

Sačuvajte sve sigurnosne upute i instrukcije za ubuduće.

Opis rada svjetiljke bez daljinskog upravljača

UKLJUČENO/ISKLJUČENO: Svjetiljka se u potpunosti uključuje/isključuje.

Nakon ponovnog uključivanja, podešava se na 100 % svjetline. Sve prethodne postavke vraćaju se na početne.

Opis rada svjetiljke s daljinskim upravljačem

1. Uključi / Isključi: Svjetlo
2. Funkcija mjerača vremena (ventilator se gasi nakon 30 minuta)
3. Funkcija mjerača vremena (ventilator se isključuje nakon 60 minuta)
4. Funkcija mjerača vremena (ventilator se isključuje nakon 2 sata)
5. / 6. Uključi / Isključi: Ventilator
7. Uređaj ima 3 različite razine snage.
8. vožnja unazad (zimski rad) / vožnja naprijed (ljeti rad)

Tehničke informacije

Jačina struje: 4xE27 max.10W / Fan 15W

Radna vrijednost: 2,65 (m³/min)/W

Razina jačine zvuka ventilatora: 53,9 dB(A)

Maks. protok zraka u ventilatoru: 39,14 m³/min

Potrošnja struje u režimu čekanja: 0,5 W

Maks. brzina zraka: 2,58 m/s

Ventilator ima naslednje lastnosti, če so prikazane na shematični risbi:

Izdelka ni dovoljeno zavreči skupaj z gospodinjskimi odpadki. Izdelek po koncu njegove življenjske dobe vedno odnesite na zbirno mesto za recikliranje električne in elektronske opreme. O tej točki se pozanimajte pri pristojni občinski upravi. To velja tudi za vse baterije ali akumulatorje, ki so morda vključeni v obseg dobave. Vse odstranljive baterije ali akumulatorje je treba odstraniti, preden jih odnesete na zbirno mesto. Trgovci so dolžni staro napravo brezplačno prevzeti nazaj. Stare naprave pogosto vsebujejo občutljive osebne podatke. Zato upoštevajte, da je vsak končni uporabnik odgovoren za izbris podatkov na starih napravah, ki jih je treba odstraniti.



Naprava ima 2 različni stopnji moči.



Naprava ima 3 različne stopnje moči.



Naprava ima rezervoar za vodo za vlaženje prostorskega zraka.



Naprava je opremljena s zaslonom na dotik, ki omogoča udobno izbiro različnih nastavitev.



Naprava ima funkcijo časovnika



Naprava ima nihajno funkcijo, ki omogoča nihajno gibanje ventilatorja s hkratnim prezračevanjem.



Glava ventilatorja se lahko v majhni meri nagne.



Naprava ima funkcijo vlaženja prostora, kar prispeva k dodatnemu hladilnemu učinku.

II. Varnostna navodila

Ne vstavljajte predmetov ali prstov skozi zaščitno rešetko.

Na napravo ne postavljajte predmetov, kot so oblačila.

Bodite previdni, če imate dolge lase. Te lahko posega zračni tok. Upoštevajte zadostno razdaljo.

Upoštevajte vsa varnostna navodila in navodila za poznejše branje.

Opis delovanja luči brez enote za daljinsko upravljanje

VKLOP/IZKLOP: Luč je popolnoma prižgana/ugasnjena.

Ko jo ponovno prižgete, se nastavi na 100 % svetlost. Vse predhodne nastavitve se ponastavijo.

Opis delovanja luči z enoto za daljinsko upravljanje

1. Vklop/izklop: Svetloba

2. Funkcija časovnika (ventilator se izklopi po 30 minutah)

3. Funkcija časovnika (ventilator se izklopi po 60 minutah)

4. Funkcija časovnika (ventilator se izklopi po 2 urah)

5. / 6. Vklop/izklop: Ventilator

7. Naprava ima 3 različne stopnje moči.

8. vzvratna vožnja (zimsko delovanje) / naprej (poletno delovanje)

Tehnični podatki

Nazivna moč: 4xE27 max.10W / Fan 15W

Servisna vrednost: 2,65 (m³/min)/W

Nivo moči hrupa ventilatorja: 53,9 dB(A)

Največja hitrost pretoka ventilatorja: 39,14 m³/min

Poraba energije v stanju pripravljenosti: 0,5 W

Največja hitrost zraka: 2,58 m/s

Ventilátor disponuje nasledovnými charakteristikami, pokiaľ sa tieto ukážu na schematickom výkrese:

Výrobok sa nesmie likvidovať spolu s domovým odpadom. Výrobok po skončení jeho životnosti vždy odovzdajte na zbernom mieste na recykláciu elektrických a elektronických zariadení. O tomto mieste sa informujte na príslušnom obecnom úrade. To isté platí aj pre všetky batérie alebo akumulátory, ktoré môžu byť súčasťou dodávky. Všetky vymeniteľné batérie alebo akumulátory musia byť pred odovzdaním na zberné miesto odstránené. Predajcovia sú povinní bezplatne prevziať starý spotrebič. Staré spotrebiče často obsahujú citlivé osobné údaje. Vo vlastnom záujme upozorňujeme, že každý koncový používateľ je zodpovedný za vymazanie údajov zo starých spotrebičov určených na likvidáciu.



Prístroj disponuje 2 rozličnými výkonovými stupňami.



Prístroj disponuje 3 rozličnými výkonovými stupňami.



Prístroj disponuje nádržkou na vodu na zvlhčovanie vzduchu v miestnosti.



Prístroj je vybavený dotykovým displejom, čo umožňuje komfortný výber rozličných nastavení.



Prístroj disponuje funkciou časovača



Prístroj disponuje funkciou oscilácie, ktorá umožňuje kmitavý pohyb ventilátora pri súčasnej ventilácii.



Hlava ventilátora sa dá nakláňať v malom rozsahu.



Prístroj disponuje funkciou zvlhčovania vzduchu, ktorá prispieva k prídavnému chladiacemu efektu.

II. Bezpečnostné pokyny

Cez ochrannú mrežu nestrkajte žiadne predmety ani prsty.

Na prístroj nedávajte žiadne predmety, ako napr. časti odevu.

Opatrne pri dlhých vlasoch. Tieto môžu byť nasaté prúdom vzduchu. Dodržiavajte dostatočnú vzdialenosť.

Všetky bezpečnostné pokyny a návody uschovajte pre budúcnosť.

Popis toho, ako svetlo funguje bez diaľkového ovládača

ZAP/VYP: Svetlo sa úplne zapne/vypne.

Po opätovnom zapnutí sa nastaví na 100% jas. Všetky predchádzajúce nastavenia sa resetujú.

Popis toho, ako svetlo funguje s diaľkovým ovládačom

1. Zap/Vyp: Svetlo

2. Funkcia časovača (ventilátor sa vypne po 30 minútach)

3. Funkcia časovača (ventilátor sa vypne po 60 minútach)

4. Funkcia časovača (ventilátor sa vypne po 2 hodinách)

5. / 6. Zap/Vyp: Ventilátor

7. Prístroj disponuje 3 rozličnými výkonovými stupňami.

8. chod vzad (zimná prevádzka) / chod vpred (letná prevádzka)

Technické informácie

Menovitý výkon: 4xE27 max.10W / Fan 15W

Hodnota servisu: 2,65 (m³/min)/W

Úroveň akustického výkonu ventilátora: 53,9 dB(A)

Max. rýchlosť prietoku ventilátora: 39,14 m³/min

Príkon v pohotovostnom režime: 0,5 W

Max. rýchlosť vzduchu: 2,58 m/s

Na medida em que o desenho esquemático assim o mostre, o ventilador tem as seguintes características:



O produto não deve ser eliminado juntamente com o lixo doméstico. Em vez disso, o produto deve ser levado a um ponto de recolha para a reciclagem de equipamento elétrico e eletrónico no final da sua vida útil. Por favor, informe-se sobre este ponto junto da administração municipal responsável. O mesmo se aplica a todas as pilhas ou baterias incluídas no âmbito do fornecimento. As pilhas amovíveis ou recarregáveis devem ser retiradas antes de serem levadas para um ponto de recolha. Os revendedores são obrigados a aceitar a devolução do aparelho usado gratuitamente. Aparelhos antigos geralmente contêm dados pessoais confidenciais. No seu próprio interesse, observe que cada utilizador final é responsável por apagar os dados dos aparelhos antigos a serem eliminados.



O aparelho possui 2 níveis de desempenho diferentes.



O aparelho possui 3 níveis de desempenho diferentes.



O aparelho possui um depósito de água para humidificar o ar ambiente.



O aparelho está equipado com um ecrã táctil que permite seleccionar de forma prática as diferentes definições.



O aparelho tem uma função temporizadora.



O aparelho está equipado com uma função de oscilação que permite ao ventilador oscilar e ventilar simultaneamente.



A cabeça do ventilador pode ser ligeiramente inclinada.



O aparelho tem uma função de humedificação ambiental que contribui para um efeito de arrefecimento adicional.

II. Instruções de segurança

Não meta objectos ou os dedos pelas grelhas de protecção.

Não coloque objectos, tais como roupas, sobre o aparelho.

Cuidado com cabelos compridos. Eles podem ser sugados pelo fluxo de ar. Mantenha uma distância suficiente.

Guarde todas as instruções de segurança e gerais para o futuro.

Descrição de como a luz funciona sem a unidade de controlo remoto

LIGADO/DESLIGADO: A luz está completamente ligada/desligada.

Depois de ser ligada novamente, ajusta-se para 100% de brilho. Todas as definições anteriores são repostas.

Descrição de como a luz funciona com a unidade de controlo remoto

1. Ligar/Desligar: Leve

2. Função de temporizador (a ventoinha desliga-se após 30 minutos)

3. Função de temporizador (a ventoinha desliga-se após 60 minutos)

4. Função de temporizador (a ventoinha desliga-se após 2 horas)

5. / 6. Ligar/Desligar: Ventilador

7. O aparelho possui 3 níveis de desempenho diferentes.

8. marcha à ré (operação no inverno) / marcha à frente (operação no verão)

Especificações técnicas

Consumo de energia: 4xE27 max.10W / Fan 15W

Valor do Serviço: 2,65 (m³/min)/W

Nível de potência sonora do ventilador: 53,9 dB(A)

Taxa máx. de fluxo do ventilador: 39,14 m³/min

Consumo de energia em modo de standby: 0,5 W

Velocidade máx. do ar: 2,58 m/s

Ventilator ima sljedeće karakteristike, pod uslovom da su iste prikazane na shematskom crtežu:

Ovaj proizvod se ne smije odlagati zajedno s kućnim otpadom. Proizvod uvijek odnesite do mjesta za prikupljanje radi reciklaže električne i elektronske opreme na kraju njegovog vijeka trajanja. Molimo vas raspitajte se u vezi ove tačke kod nadležne općinske administracije. Isto važi i za sve baterije ili punjive baterije koje mogu biti uključene u isporuku. Sve uklonjive baterije ili punjive baterije moraju se ukloniti prije nego što se odnesu na mjesto za prikupljanje. Trgovci su obavezni da stari uređaj vrate bez naknade. Stari uređaji često sadrže osjetljive lične podatke. Za svoje dobro, imajte na umu da je svaki krajnji korisnik odgovoran za brisanje podataka sa starih uređaja koji se odlažu.



Uređaj ima 2 različita nivoa snage.



Uređaj ima 3 različita nivoa snage.



Uređaj ima posudu za vodu radi vlaženja zraka u prostoriji.



Uređaj je opremljen ekranom osjetljivim na dodir koji omogućava udoban izbor različitih postavki.



Uređaj ima funkciju brojača vremena



Uređaj ima oscilacijsku funkciju, koja omogućava zakretanje ventilatora uz istovremenu ventilaciju.



Glava ventilatora može se u ograničenoj mjeri nagnuti.



Uređaj ima funkciju vlaženja prostorije, što doprinosi dodatnom efektu hlađenja.

II. Sigurnosna uputstva

Ne provlačite nikakve predmete ili prste kroz zaštitnu rešetku.

Ne stavljajte nikakve predmete, kao npr. odjevne predmete, na uređaj.

Budite oprezni s dugom kosom. Protokom zraka ona se može usisati. Držite dovoljno rastojanje.

Sačuvajte sva sigurnosna uputstva i instrukcije za ubuduće.

Opis kako svjetlo radi bez daljinskog upravljača

UKLJUČENO/ISKLJUČENO: Svjetlo je potpuno uključeno/isključeno.

Nakon ponovnog paljenja podešava se na 100% jačine svjetla. Sva prethodna podešavanja su resetovana.

Opis kako svjetlo radi sa daljinskim upravljačem

1. Uključeno/Isključeno: Svjetlost
2. Funkcija tajmera (ventilator se isključuje nakon 30 minuta)
3. Funkcija tajmera (ventilator se isključuje nakon 60 minuta)
4. Funkcija tajmera (ventilator se isključuje nakon 2 sata)
5. / 6. Uključeno/Isključeno: Ventilator
7. Uređaj ima 3 različita nivoa snage.
8. hod unazad (zimski rad) / naprijed (ljetni rad)

Tehničke informacije

Jačina struje: 4xE27 max.10W / Fan 15W

Radna vrijednost: 2,65 (m³/min)/W

Nivo jačine zvuka ventilatora: 53,9 dB(A)

Maks. protok zraka u ventilatoru: 39,14 m³/min

Potrošnja struje u režimu čekanja: 0,5 W

Maks. brzina zraka: 2,58 m/s

Ventiliatorius turi šias žemiau pateiktas savybes, jei jos yra scheminiame brėžinyje:

Gaminio negalima utilizuoti su buitinėmis atliekomis. Visada pristatykite gaminį į atliekų surinkimo punktą, kuriame perdriinama elektros ir elektroninė įranga. Apie tai teiraukitės savo savivaldybės administracijos. Tai galioja ir baterijoms arba įkraunamoms baterijoms, kurios gali būti pristatomos kartu su gaminiu. Išimkite baterijas arba įkraunamas baterijas prieš pristatydami į surinkimo punktą. Punktai įsipareigoja priimti senus prietaisus be papildomo mokesčio. Senuose prietaisuose dažnai saugomi neskelbtini asmens duomenys. Savo labai turite žinoti, kad kiekvienas galutinis vartotojas atsako už duomenų ištrynimą iš senųjų prietaisų, kuriuos ketina utilizuoti.



Įrenginys turi 2 skirtingus išvesties lygius.



Įrenginys turi 3 skirtingus išvesties lygius.



Įrenginyje yra vandens bakas, kuriame laikomas kambario orui drėkinti skirtas vanduo.



Įrenginys turi jutiklinį ekraną, kuriame galite lengvai pasirinkti įvairius parametrus.



Įrenginyje yra laikmačio funkcija.



Įrenginyje yra sukimosi į šonus funkcija, todėl vėdindamas ventiliatorius tuo pačiu metu gali sukis.



Ventiliatorių galite šiek tiek pakreipti.



Įrenginyje yra drėkinimo funkcija, kuri padeda papildomai vėsinti patalpas.

II. Saugos informacija

Nekiškite daiktų ar pirštų pro apsauginius ekranus.

Nedėkite ant įrenginio jokių daiktų, pavyzdžiui, drabužių.

Būkite atsargūs, jei turite ilgus plaukus. Juos gali įtraukti oro srautas. Laikykitės nuo įrenginio saugiu atstumu.

Saugokite visas saugos ir naudojimo instrukcijas, kad galėtumėte ateityje jomis pasinaudoti.

Aprašymas, kaip šviesa veikia be nuotolinio valdymo pulto

ĮJ./IŠJ.: Šviesa yra visiškai įjungžiama / išjungžiama.

Vėl įjungus, šviesa yra 100 % ryškumo. Iš naujo nustatomi visi ankstesni nustatymai.

Aprašymas, kaip šviesa veikia su nuotolinio valdymo pultu

1. Įjungimas (ON) / išjungimas (OFF): Lengvas
2. Laikmačio funkcija (ventiliatorius išsijungia po 30 minučių)
3. Laikmačio funkcija (ventiliatorius išsijungia po 60 minučių)
4. Laikmačio funkcija (ventiliatorius išsijungia po 2 valandų)
5. / 6. Įjungimas (ON) / išjungimas (OFF): Ventiliatorius
7. Įrenginys turi 3 skirtingus išvesties lygius.
8. važiavimas atgal (žiemos režimas) / važiavimas pirmyn (vasaros režimas)

Techninė informacija

Maitinimo galia: 4xE27 max.10W / Fan 15W

Aptarnavimo vertė: 2,65 (m³/min)/W

Ventiliatoriaus garso lygis: 53,9 dB(A)

Maks. ventiliatoriaus srauto greitis: 39,14 m³/min

Energijos sąnaudos budėjimo režimu: 0,5 W

Maks. oro srauto greitis: 2,58 m/s

Ventilaatoril on järgmised omadused, kui need on märgitud skeemjoonisele:

Toodet ei tohi visata olmeprügi hulka. Viige toode selle kasutusea lõppedes alati elektriliste ja elektrooniliste jäätmete taaskasutuse kogumispunkti. Uurige sellise punkti asukoha kohta oma kohalikust omavalitsusest. Sama kehtib ka akude ja patareide kohta, mis võivad olla tootega kaasas. Enne toote jäätmekeskusesse viimist tuleb väljavõetavad akud ja patareid eemaldada. Toote müüjad on kohustatud vana seadme tasuta tagasi võtma. Vanad seadmed sisaldavad sageli tundlikke isikuandmeid. Teie enda huvides pidage meeles, et iga lõppkasutaja peab ise need andmed enne seadme jäätmekeskusesse viimist kustutama.



Seadmel on 2 erinevat võimsusastet.



Seadmel on 3 erinevat võimsusastet.



Seadmel on veepaak ruumiõhu niisutamiseks.



Seade on varustatud puutetundliku ekraaniga, mis võimaldab mugavalt valida erinevaid seadeid.



Seadmel on taimeri funktsioon



Seadmel on ostsillatsioon funktsioon, mis võimaldab ventilaatori kiikuvat liikumist ventileerimise ajal.



Ventilaatori pead saab väiksel määral kallutada.



Seadmel on ruumi niisutamise funktsioon, mis aitab saavutada täiendavat jahutusefekti.

II. Ohutusjuhised

Läbi kaitsevõre ei tohi pista mis tahes objekte ega sõrmi.

Ärge asetage seadmele mingeid objekte (nt riidesemeid).

Ettevaatus on vajalik pikkade juuste korral. Õhuvool võib põhjustada nende sisseimemise. Hoidke piisavas kaugusesse.

Säilitage kõik ohutusjuhised ja juhendid tuleviku tarbeks.

Valgusti kasutamine ilma kaugjuhtimispuldita

SISSE/VÄLJA: valgusti lülitub täielikult sisse/välja.

Pärast sisselülitamist reguleeritakse valgusti 100% heledusele. Kõik eelnevad seaded lähtestatakse.

Valgusti kasutamine kaugjuhtimispuldi kasutamisel

1. Sisse/välja: Valgus
2. Taimeri funktsioon (ventilaator lülitub välja 30 minuti pärast)
3. Taimeri funktsioon (ventilaator lülitub välja 60 minuti pärast)
4. Taimeri funktsioon (ventilaator lülitub välja 2 tunni pärast)
5. / 6. Sisse/välja: Fänn
7. Seadmel on 3 erinevat võimsusastet.
8. tagasikäik (talvel töötamine) / edasisõit (suverežiim)

Tehnilised andmed

Energiatarve: 4xE27 max.10W / Fan 15W

Tõhususväärtus: 2,65 (m³/min)/W

Ventilaatori müratase : 53,9 dB(A)

Max. voolukiirus: 39,14 m³/min

Energiatarve ooteseisundis: 0,5 W

Max. Õhu liikumiskiirus: 2,58 m/s

Ventilatoren har følgende kendetegn, såfremt disse vises på den skematiske tegning:

Produktet må ikke bortskaffes sammen med husholdningsaffald. Aflever altid produktet på et indsamlingssted for genbrug af elektrisk og elektronisk udstyr, når det er udtjent. Henvend dig til den ansvarlige kommunale forvaltning for at få oplysninger om dette. Det samme gælder også for eventuelle batterier eller genopladelige batterier, der måtte være inkluderet i leveringsomfanget. Eventuelle aftagelige batterier eller genopladelige batterier skal fjernes, før de bringes til et indsamlingssted. Forhandleren er forpligtet til at tage det gamle apparat tilbage uden beregning. Gamle apparater indeholder ofte personfølsomme data. For din egen skyld bedes du bemærke, at hver slutbruger er ansvarlig for at slette dataene på de gamle apparater, der skal bortskaffes.



Apparatet har 2 forskellige præstationsniveauer.



Apparatet har 3 forskellige præstationsniveauer.



Apparatet har en vandtank til at fugte den omgivende luft i rummet med.



Apparatet er udstyret med en touchskærm, der gør udvælgelsen af de forskellige indstillinger nem.



Apparatet har en timerfunktion



Apparatet har en oscillationsfunktion, som muliggør ventilatorens svigende bevægelse ved samtidig ventilation.



Ventilatorens hoved kan bøjes i begrænset omfang.



Apparatet har en befugtningfunktion, der medfører en yderligere køleeffekt af rummet.

II. Sikkerhedsanvisninger

Stik ikke genstande eller fingre gennem sikkerhedsgitteret.

Læg ikke genstande, som fx. beklædning, på apparatet.

Udvis forsigtighed ved langt hår. Håret kan blive suget ind af luftstrømmen. Hold tilstrækkelig afstand.

Opbevar alle sikkerhedsforskrifter og anvisninger til fremtidig brug.

Beskrivelse af hvordan lyset fungerer uden anvendelse af fjernbetjeningen

TÆND/SLUK: Lyset tændes/slukkes helt.

Når lyset tændes igen tilpasses det til 100% lysstyrke. Alle tidligere indstillinger nulstilles.

Beskrivelse af hvordan lyset fungerer ved hjælp af fjernbetjeningen

1. Til/Frau: Lys

2. Timerfunktion (ventilatoren slukker efter 30 minutter)

3. Timerfunktion (ventilatoren slukker efter 60 minutter)

4. Timer-funktion (ventilatoren slukker efter 2 timer)

5. / 6. Til/Frau: Ventilator

7. Apparatet har 3 forskellige præstationsniveauer.

8. tilbagekørsel (vinterdrift) / fremadkørsel (sommerdrift)

Tekniske oplysninger

Strømforbrug: 4xE27 max.10W / Fan 15W

Nytteværdi : 2,65 (m³/min)/W

Lydeffektniveau for ventilator : 53,9 dB(A)

Maks. volumenstrøm: 39,14 m³/min

Strømforbrug i standby: 0,5 W

Maks. Lufthastighed: 2,58 m/s

Viften har følgende funksjoner så lenge de vises på tegningen:

Produktet kan anvendes med husholdningsavfall. Ta alltid produktet til et samlepunkt for resirkulering av elektrisk og elektronisk utstyr på slutten av sin levetid. Forhør deg om dette hos din ansvarlige kommuneadministrasjon. Det samme gjelder også batterier eller oppladbare batterier som kan være inkludert i leveringsomfanget. Avtakbare batterier eller oppladbare batterier må fjernes før de tas til et samlepunkt. Forhandlere er forpliktet til å ta tilbake det gamle apparatet kostnadsfritt. Gamle apparater inneholder ofte sensitive personopplysninger. For din egen skyld, merk at hver sluttbruker er ansvarlig for å slette opplysningene om de gamle apparatene som skal avhendes.



Apparatet har 2 ulike nivåer.



Apparatet har 3 ulike nivåer.



Apparatet har en vanntank for å fukte luften i rommet.



Apparatet har en berøringsskjerm som enkelt lar deg velge en annen innstilling.



Apparatet har en timer-funksjon



Apparatet er utstyrt med en bølgefunksjon som lar viften lage en bølgebevegelse samtidig som den ventilerer.



Viften kan bøyes litt.



Apparatet har en luftfukterfunksjon som bidrar til en ytterligere nedkjølende effekt.

II. Sikkerhetsinformasjon

Ikke stikk gjenstander eller fingre gjennom beskyttelsesskjermene.

Ikke plasser gjenstander, som klær, på apparatet.

Vær forsiktig med langt hår. Dette kan suges inn av luftstrømmen. Hold tilstrekkelig avstand.

Behold alle sikkerhetsinstruksjoner og instruksjoner for fremtidig bruk.

Beskrivelse av hvordan lyset fungerer uten fjernkontrollen

PÅ/AV: Lyset blir slått helt på/av.

Etter å ha blitt slått på igjen, justeres det til 100 % lysstyrke. Alle tidligere innstillinger tilbakestilles.

Beskrivelse av hvordan lyset fungerer med fjernkontrollen

1. Av/På: Lys

2. Timerfunksjon (viften slås av etter 30 minutter)

3. Timerfunksjon (viften slås av etter 60 minutter)

4. Timerfunksjon (viften slås av etter 2 timer)

5. / 6. Av/På: Fan

7. Apparatet har 3 ulike nivåer.

8. reverskjøring (vinterdrift) / foroverkjøring (sommerdrift)

Teknisk informasjon

Nominell effekt: 4xE27 max.10W / Fan 15W

Serviceverdi: 2,65 (m³/min)/W

Effektnivå viftelyd: 53,9 dB(A)

Mak. Luftstrøm fra vifte: 39,14 m³/min

Strømforbruk i standby-modus: 0,5 W

Maks. lufthastighet: 2,58 m/s

Ventilatoram ir šādas funkcijas, ja tās ir parādītas shematiskajā zīmējumā:



Izstrādājumu nedrīkst izmest kopā ar sadzīves atkritumiem. Vienmēr nogādājiet izstrādājumu savākšanas punktā elektrisko un elektronisko iekārtu pārstrādei pēc tā kalpošanas laika beigām. Par šo punktu lūdzam interesēties savā atbildīgajā pašvaldības pārvaldē. Tas pats attiecas arī uz visām baterijām vai uzlādējamiem akumulatoriem, kas var būt iekļautas piegādes komplektācijā. Visas izņemamās baterijas vai uzlādējamie akumulatori ir jāizņem pirms nogādāšanas savākšanas punktā. Pārdevējiem ir pienākums bez maksas pieņemt veco ierīci. Vecās ierīcēs bieži ir sensitīvi personas dati. Jūsu pašu interesēs, lūdzu, ņemiet vērā, ka katrs galalietotājs ir atbildīgs par datu dzēšanu par vecajām ierīcēm, kas jālikvidē.



Ierīcei ir 2 dažādi jaudas līmeņi.



Ierīcei ir 3 dažādi jaudas līmeņi.



Ierīcei ir ūdens tvertne telpas gaisa mitrināšanai.



Ierīce ir aprīkota ar skārienekrānu, kas ļauj ērti izvēlēties dažādus iestatījumus.



Ierīcei ir taimera funkcija



Ierīcei ir svārstību funkcija, kas ļauj ventilatora kustībai veikt vienlaicīgu ventilāciju.



Ventilatora galvu var nedaudz noliekt.



Ierīcei ir telpas mitrināšanas funkcija, kas veicina papildu dzesēšanas efektu.

II. Drošības norādījumi

Neievietojiet priekšmetus vai pirkstus caur aizsargrežģi.

Nenovietojiet priekšmetus, piemēram, apģērba gabalu uz ierīces.

Uzmanību no gariem matiņiem. Tos var iesūkt gaisa plūsma. Ievērojiet pietiekamu attālumu.

Saglabājiet visus drošības norādījumus un instrukciju uzziņai nākotnē.

Apraksts par to, kā gaismeklis darbojas bez tālvadības pults

ON/OFF (IESLĒGTS/IZSLĒGTS): Gaismeklis tiek ieslēgts/pilnīgi izslēgts.

Kad tiek ieslēgts atkārtoti, tas darbojas ar 100% spilgtumu. Visi iepriekšējie iestatījumi tiek atiestatīti.

Apraksts par to, kā gaismeklis darbojas ar tālvadības pulti

1. Ijungimas (ON) / išjungimas (OFF): Gaisma
2. Taimera funkcija (ventilators izslēdzas pēc 30 minūtēm)
3. Taimera funkcija (ventilators izslēdzas pēc 60 minūtēm)
4. Taimera funkcija (ventilators izslēdzas pēc 2 stundām)
5. / 6. Ijungimas (ON) / išjungimas (OFF): Ventilators
7. Ierīcei ir 3 dažādi jaudas līmeņi.
8. braukšana atpakaļgaitā (ziemas darbība) / braukšana uz priekšu (vasaras darbība)

Tehniskā informācija

Nominālā jauda: 4xE27 max.10W / Fan 15W

Kalpošanas vērtība: 2,65 (m³/min)/W

Ventilatora skaņas līmenis: 53,9 dB(A)

Maksimālās ventilatora plūsmas lielums: 39,14 m³/min

Strāvas patēriņš gaidīšanas režīmā: 0,5 W

Maksimālais gaisa ātrums: 2,58 m/s

Ventilator ima sledeća svojstva, pod uvetom da su ista prikazane na šematskom crtežu:

Ovaj proizvod ne sme da se odlaže zajedno sa kućnim otpadom. Proizvod uvek odnesite do sabirnog mesta za reciklažu električne i elektronske opreme na kraju njegovog veka trajanja. Molimo vas da se o ovom pitanju raspitate kod nadležne opštinske uprave. Isto važi i za bilo kakve baterije ili punjive baterije koje mogu biti uključene u isporuku. Sve uklonjive baterije ili punjive baterije moraju da se uklone pre nego što se odnesu na sabirno mesto. Prodavci su obavezni da besplatno vrata stari aparat. Molimo vas da se o ovome raspitate u nadležnoj opštinskoj upravi. Stari uređaji često sadrže osetljive lične podatke. Za svoje dobro, imajte na umu da je svaki krajnji korisnik odgovoran za brisanje podataka sa starih uređaja koji će da se odlože.



Aparat ima 2 različita nivoa snage.



Aparat ima 3 različita nivoa snage.



Aparat ima posudu za vodu radi vlaženja vazduha u prostoriji.



Aparat je opremljen ekranom osetljivim na dodir koji omogućava udoban izbor različitih podešavanja.



Aparat ima funkciju brojača vremena



Uređaj ima oscilacijsku funkciju, koja omogućava zakretanje ventilatora uz istovremenu ventilaciju.



Glava ventilatora može se u ograničenoj meri nagnuti.



Aparat ima funkciju vlaženja prostorije, što doprinosi dodatnom efektu hlađenja.

II. Bezbednosna uputstva

Ne provlačite nikakve predmete ili prste kroz zaštitnu rešetku.

Ne stavljajte nikakve predmete, kao npr. odevne predmete, na aparat.

Budite oprezni s dugom kosom. Strujanjem vazduha ona se može usisati. Držite dovoljnu udaljenost.

Sačuvajte sve bezbednosna uputstva i instrukcije za ubuduće.

Opis funkcije bez daljinskog upravljača

UKLJ/ISKLJ: Svetiljka se kompletno uključuje odn. isključuje i posle ponovnog uključivanja se podešava na osvetljenost od 100%. Sva prethodna podešavanja se resetuju.

Opis funkcije sa daljinskim upravljačem

1. Uklj./Isklj.: Светло
2. Функција тајмера (вентилатор се искључује након 30 минута)
3. Функција тајмера (вентилатор се искључује након 60 минута)
4. Функција тајмера (вентилатор се искључује након 2 сата)
5. / 6. Uklj./Isklj.: лепеза
7. Aparat ima 3 različita nivoa snage.
8. ход уназад (зимски рад) / напред (летњи рад)

Tehničke informacije

Jačina struje: 4xE27 max.10W / Fan 15W

Radna vrednost: 2,65 (m³/min)/W

Nivo jačine zvuka ventilatora: 53,9 dB(A)

Maks. protok vazduha u ventilatoru: 39,14 m³/min

Potrošnja struje u režimu pripravnosti: 0,5 W

Maks. brzina vazduha: 2,58 m/s



Вентилятор має такі характеристики, якщо вони показані на схематичному кресленні

Цей виріб не можна утилізувати разом із побутовими відходами. Наприкінці терміну експлуатації завжди доставляйте виріб у пункт прийому відходів електричного й електронного обладнання. Щоб дізнатися адресу такого пункту, будь ласка, звертайтеся до міської адміністрації. Це також стосується всіх батарейок і акумуляторів із можливістю перезарядження, що включені в комплект поставки. Усі батарейки й акумулятори з можливістю перезарядження повинні вилучатися з виробу перед його доставкою в пункт прийому відходів. Дилери зобов'язані безкоштовно забирати старі прилади. Старі прилади часто містять конфіденційні особисті дані. Задля власної безпеки пам'ятайте, що кожний кінцевий користувач несе відповідальність за видалення даних із старих приладів, що підлягають утилізації.



Пристрій має 2 різні рівні потужності.



Пристрій має 3 різних рівня потужності.



Пристрій має резервуар для води для зволоження повітря приміщення.



Пристрій оснащений сенсорним дисплеєм, що дозволяє зручно вибирати різні налаштування.



Пристрій має функцію таймера



Пристрій має функцію коливання, яка дозволяє вентилятору коливатися, одночасно провітрюючи.



Головку вентилятора можна злегка нахилити.



Пристрій має функцію зволоження приміщення, що сприяє додатковому ефекту охолодження.

II. інструкції з техніки безпеки

Не вставляйте будь-які предмети або пальці через захисну решітку.

Не кладіть на пристрій будь-які предмети, наприклад одяг.

Будьте обережні з довгим волоссям. Їх можна всмоктувати повітряним потоком. Тримайте безпечну дистанцію.

Зберігайте всі вказівки та інструкції щодо безпеки для подальшого використання.

Опис того, як працює світильник без пульта дистанційного керування

УВІМК. / ВИМК.: Світильник увімкнено або вимкнено повністю і встановлюється на 100% яскравості при повторному увімкненні. Усі попередні налаштування скидаються.

Опис того, як працює світильник з пультом дистанційного керування

1. Увімк. / Вимк. : світло
2. Функція таймера (вентилятор вимикається через 30 хвилин)
3. Функція таймера (вентилятор вимикається через 60 хвилин)
4. Функція таймера (вентилятор вимикається через 2 години)
5. / 6. Увімк./Викл.: вентилятор
7. Пристрій має 3 різні швидкості.
8. реверс (експлуатація взимку) / хід вперед (експлуатація влітку)

Технічна інформація

Споживання енергії: : 4xE27 max.10W / Fan 15W

Радна шкідливість: 2,65 (m³/min)/W

Ніво сильний звук вентилятора: 53,9 dB(A)

Макс. проток повітря у вентиляторі : 39,14 m³/min

Посилання струму в режимі готовності : 0,5 W

Макс. швидкість повітря : 2,58 m/s