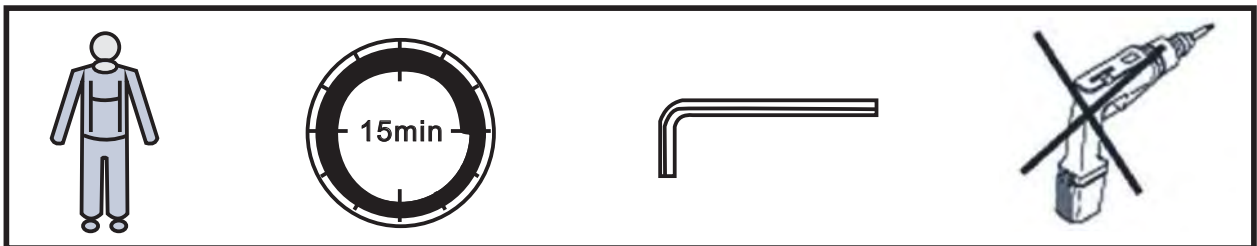
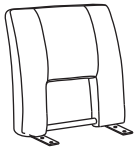

Sylvia barstool



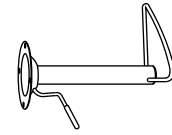
Sylvia barstool



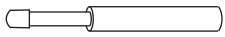
Ax1



Bx1



Cx1



Dx1



Ex1

Gx4



M6*18

Hx4

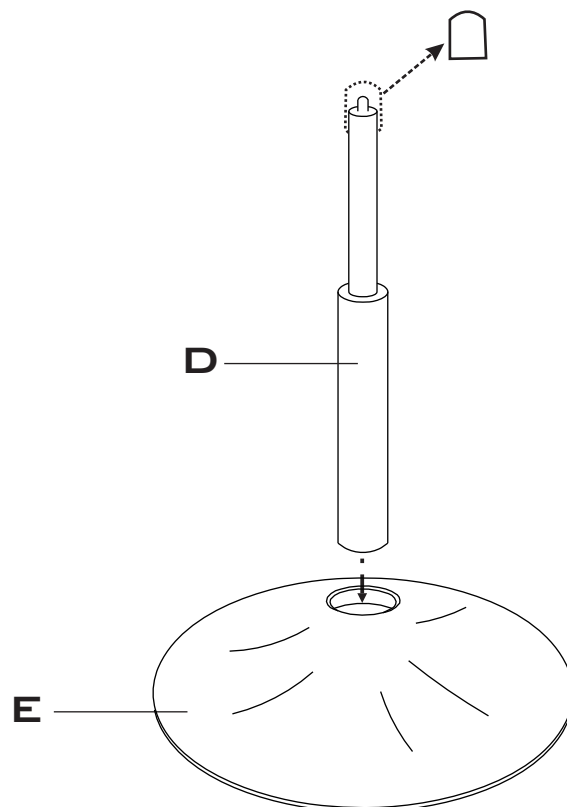


M6*25

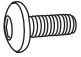
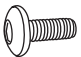

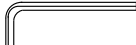
Kx8

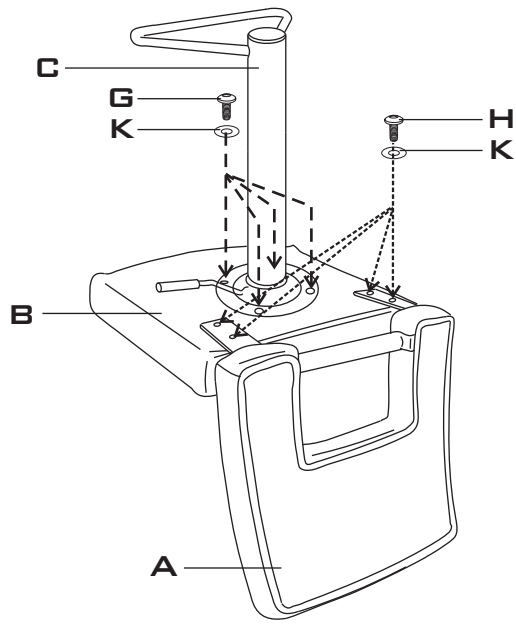


Lx1

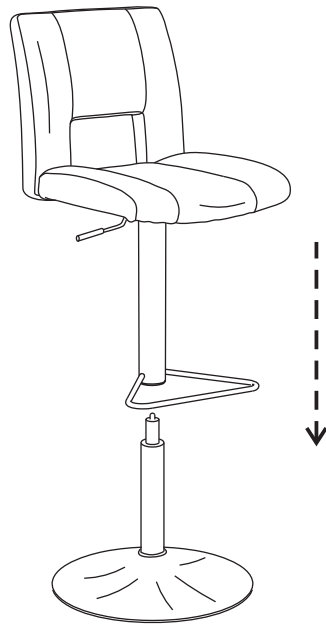


1

- Gx4  M6*18
- Hx4  M6*25
- Kx8 
- Lx1 



2



3

