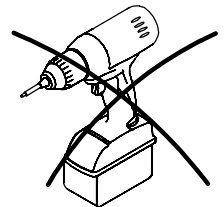
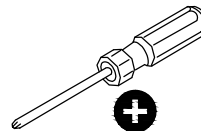
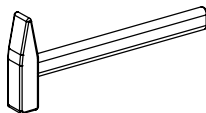
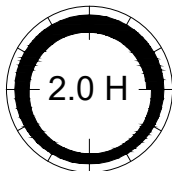
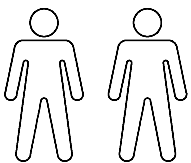
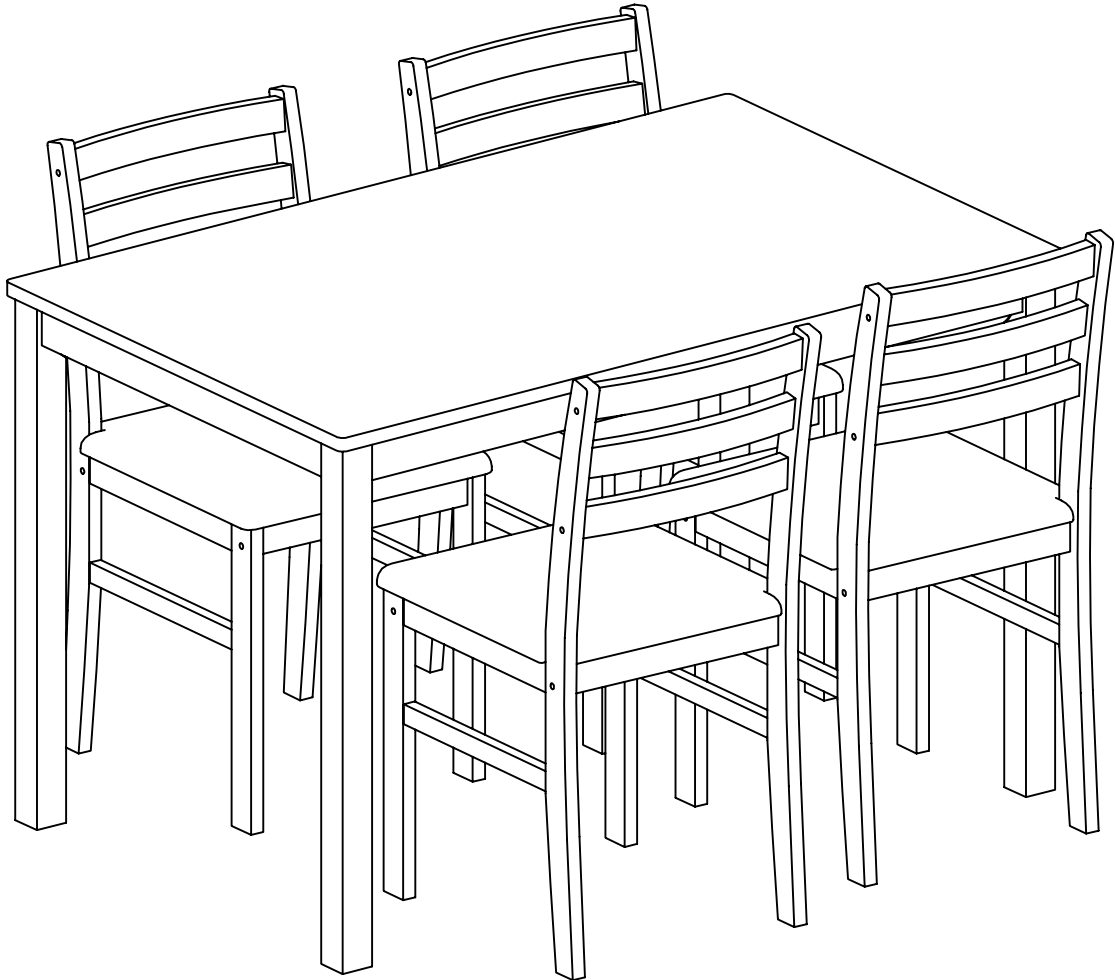
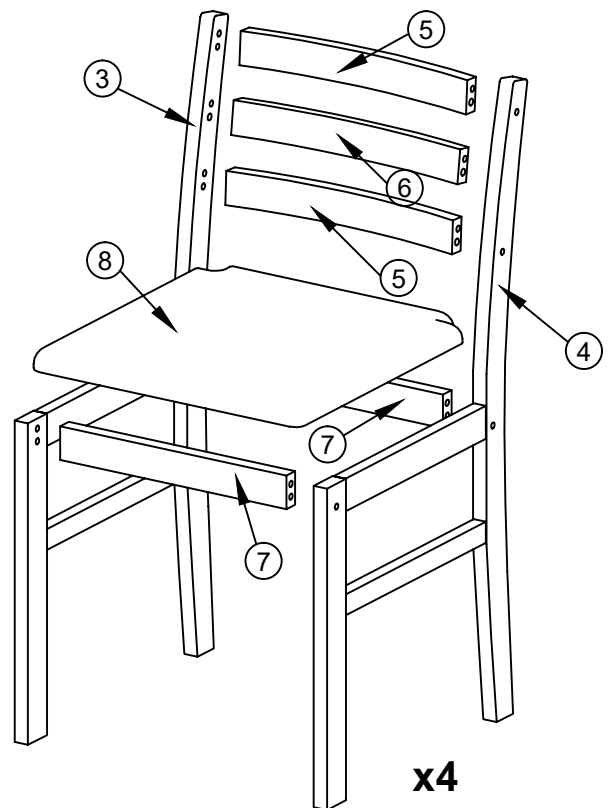
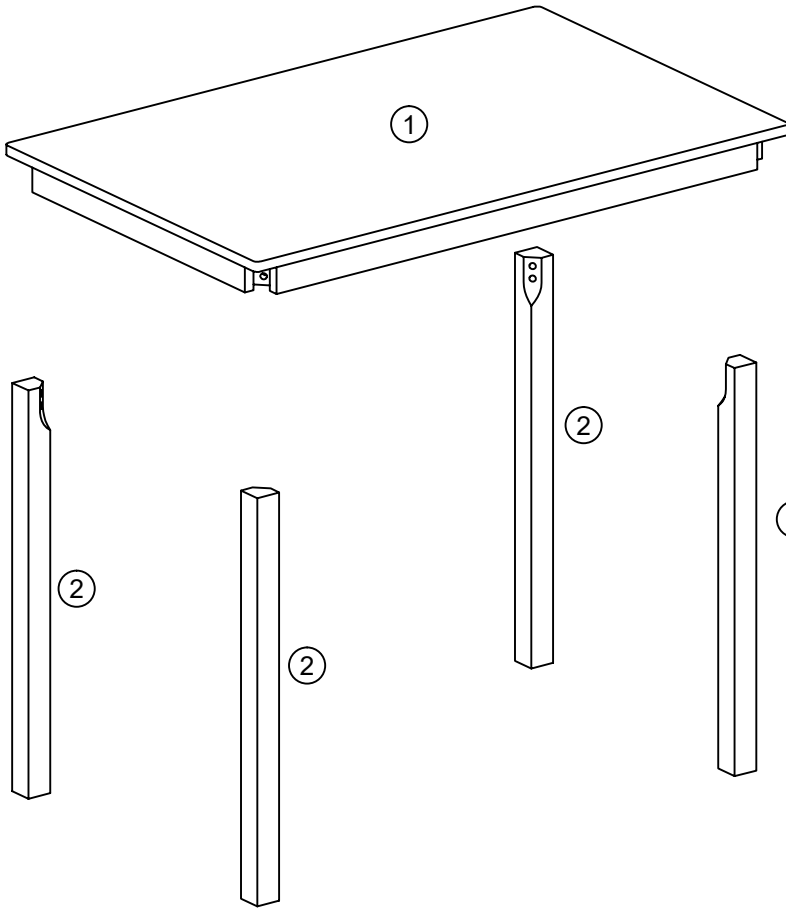
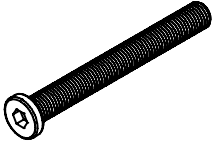
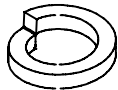
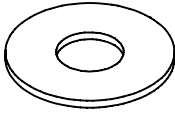
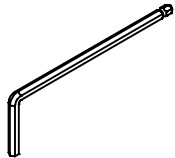
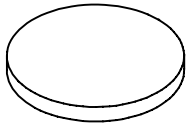
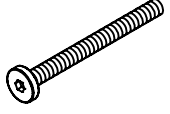
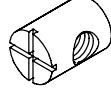
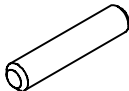
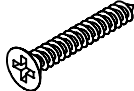
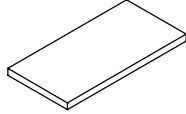


# ALICANTE




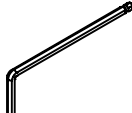


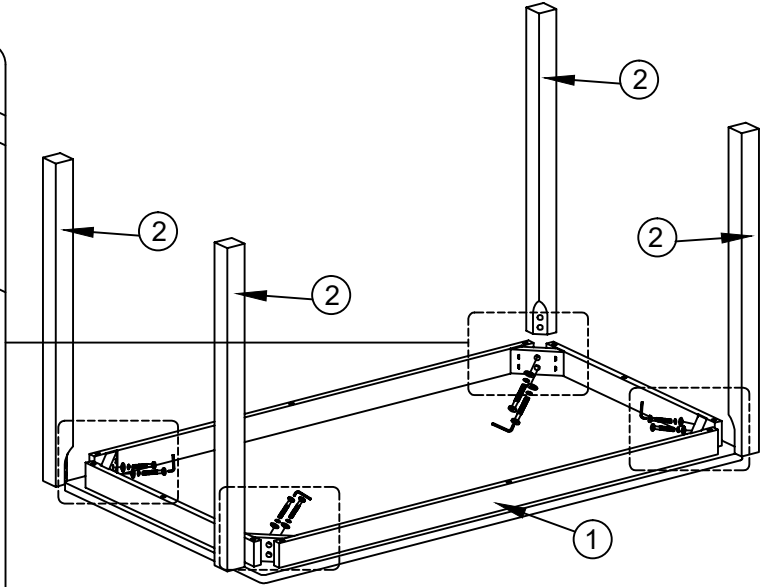
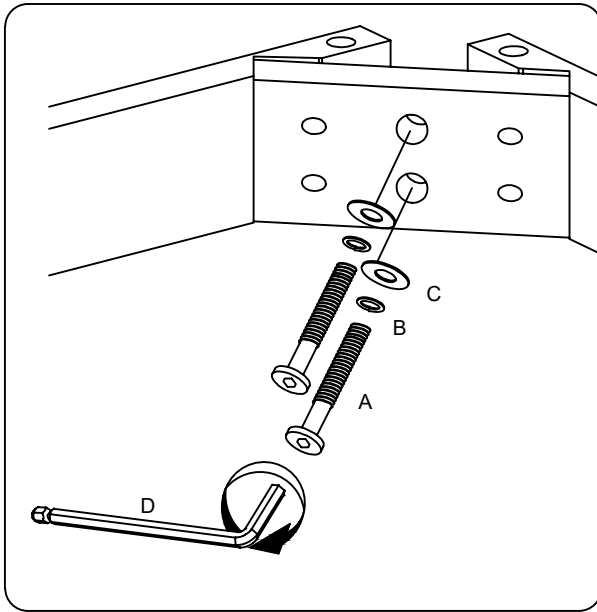
			✓
①	1	1100x700x70	
②	4	730x45x45	
③	4	845 x 470 x 19	
④	4	845 x 470 x 19	
⑤	8	340 x 44 x 19	
⑥	4	340 x 44 x 19	
⑦	8	340 x 44 x 19	
⑧	4	410 x 405 x 30	




<p>A x 8</p>  <p>M6x70 mm</p>	<p>B x 8</p>  <p>Ø8/13 mm</p>	<p>C x 8</p>  <p>Ø7/19 mm</p>	<p>D x 1</p>  <p>4 mm</p>	<p>E x 4</p>  <p>Ø30x3 mm</p>
<p>F x 8</p>  <p>M6x50 mm</p>	<p>G x 8</p>  <p>M6x13 mm</p>	<p>H x 12</p>  <p>Ø8x30 mm</p>	<p>J x 4</p>  <p>Ø4x32 mm</p>	<p>K x 4</p>  <p>25x15x3mm</p>

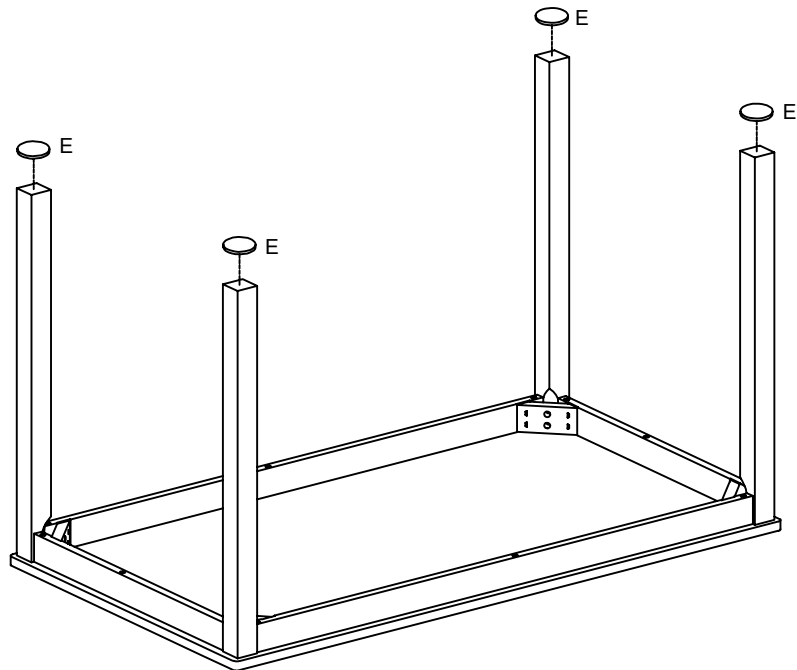
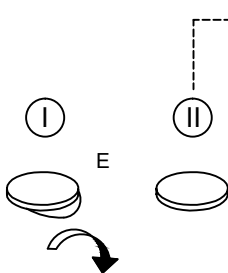
# 1

A x 8  M6x70 mm	B x 8  Ø8/13 mm	C x 8  Ø7/19 mm	D x 1  4 mm
--	--	--	--

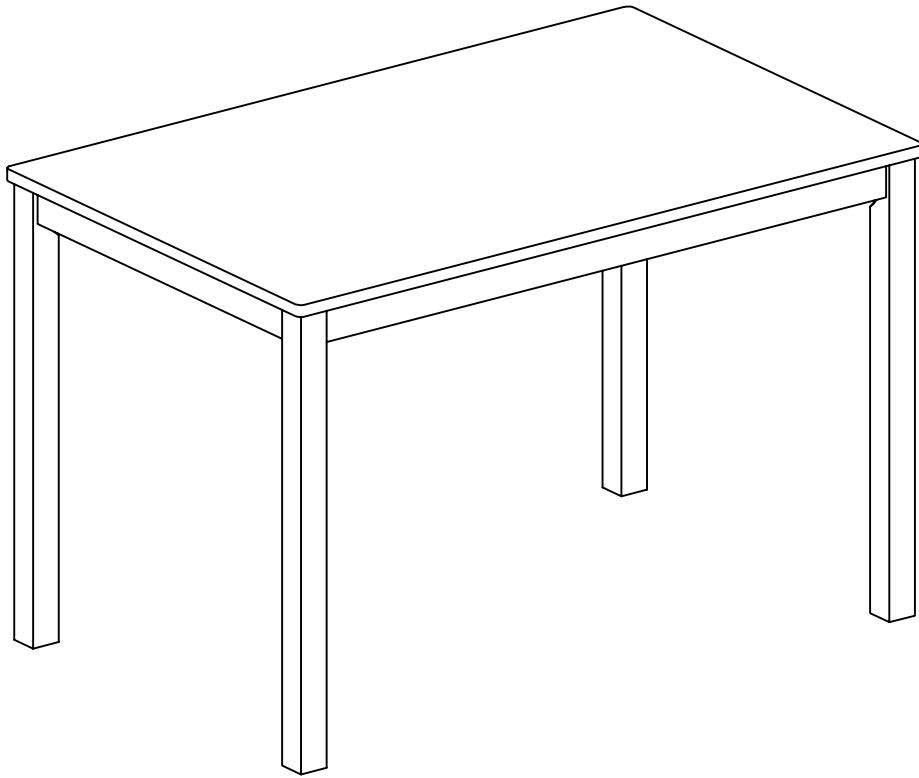


# 2

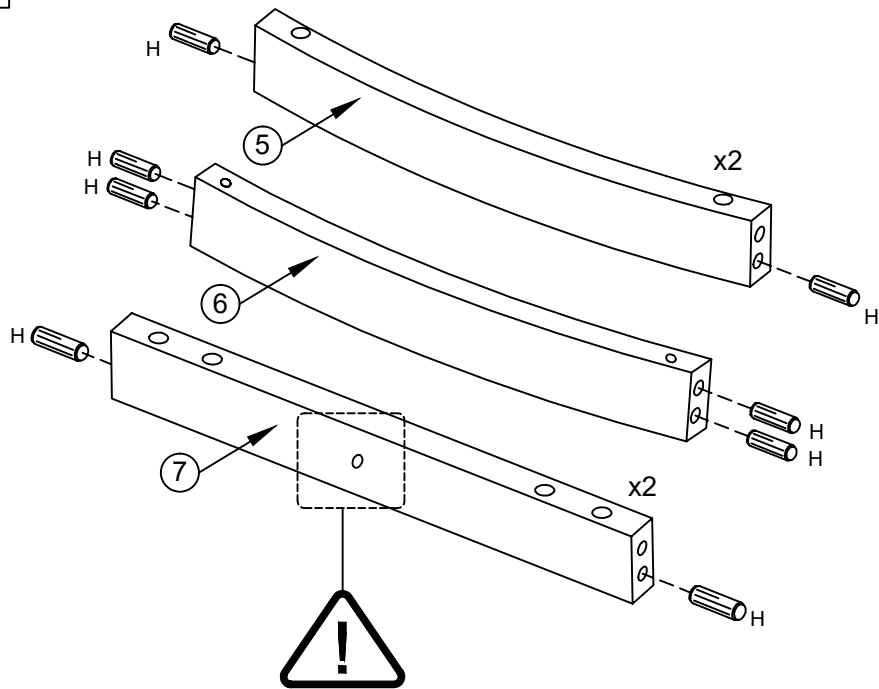
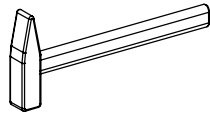
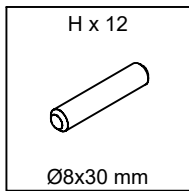
E x 4  Ø30x3 mm
--



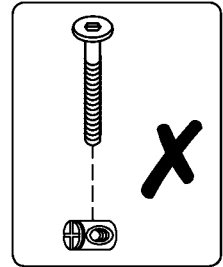
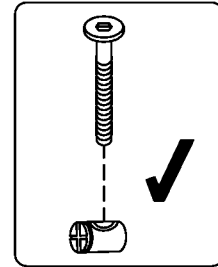
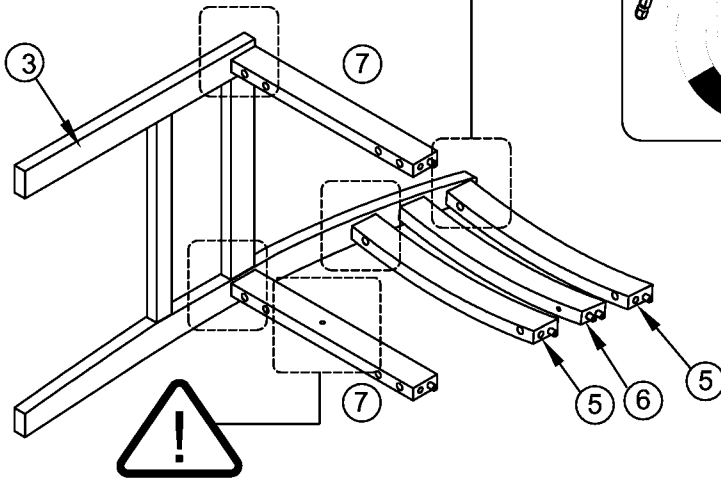
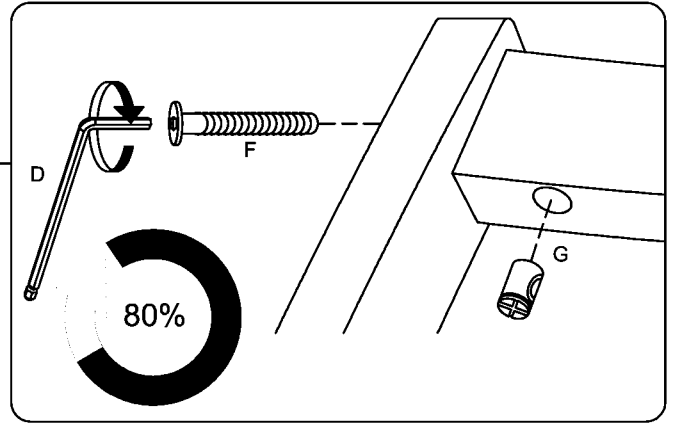
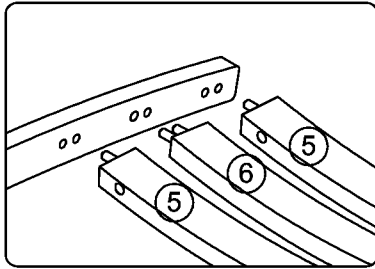
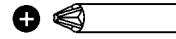
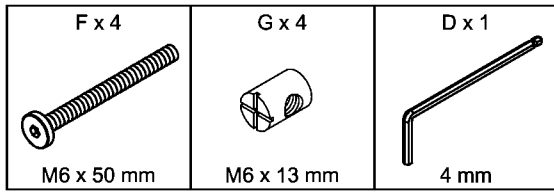
# 3



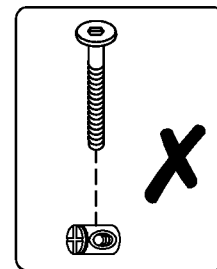
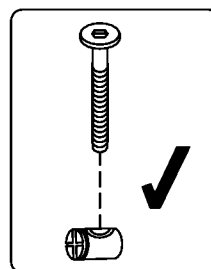
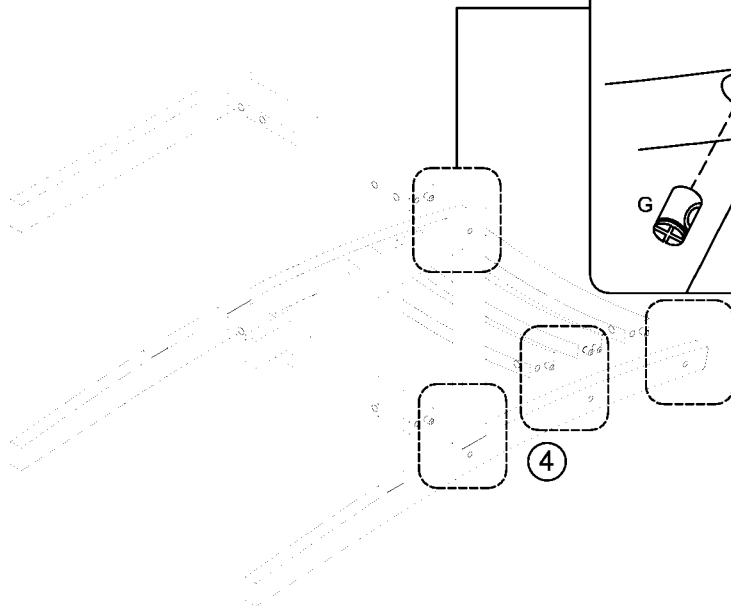
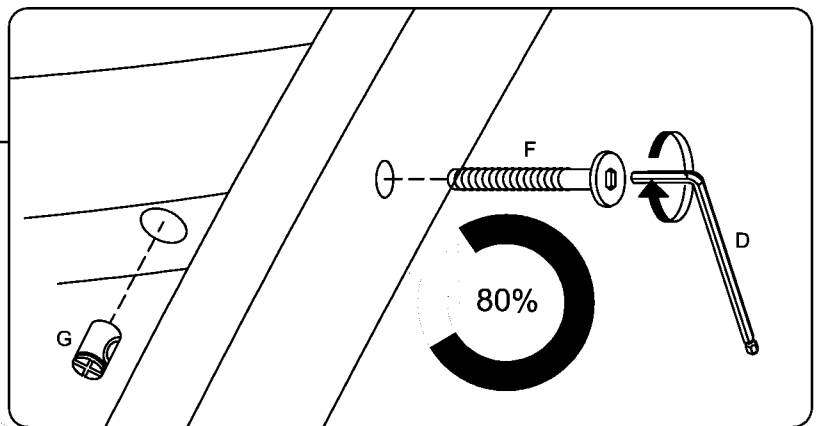
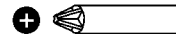
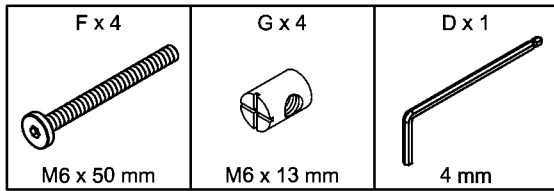
# 4



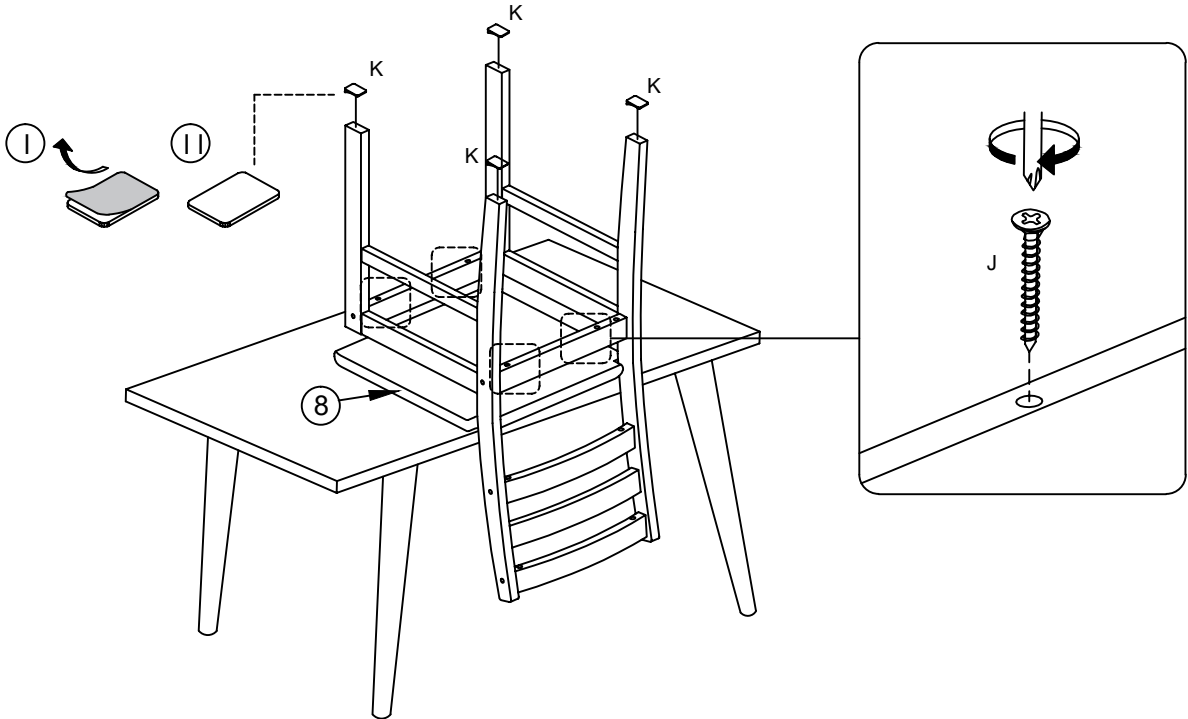
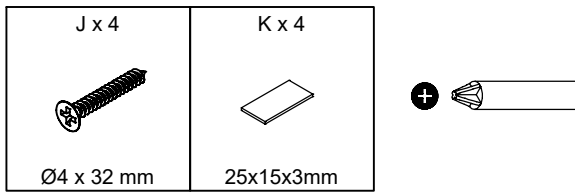
# 5



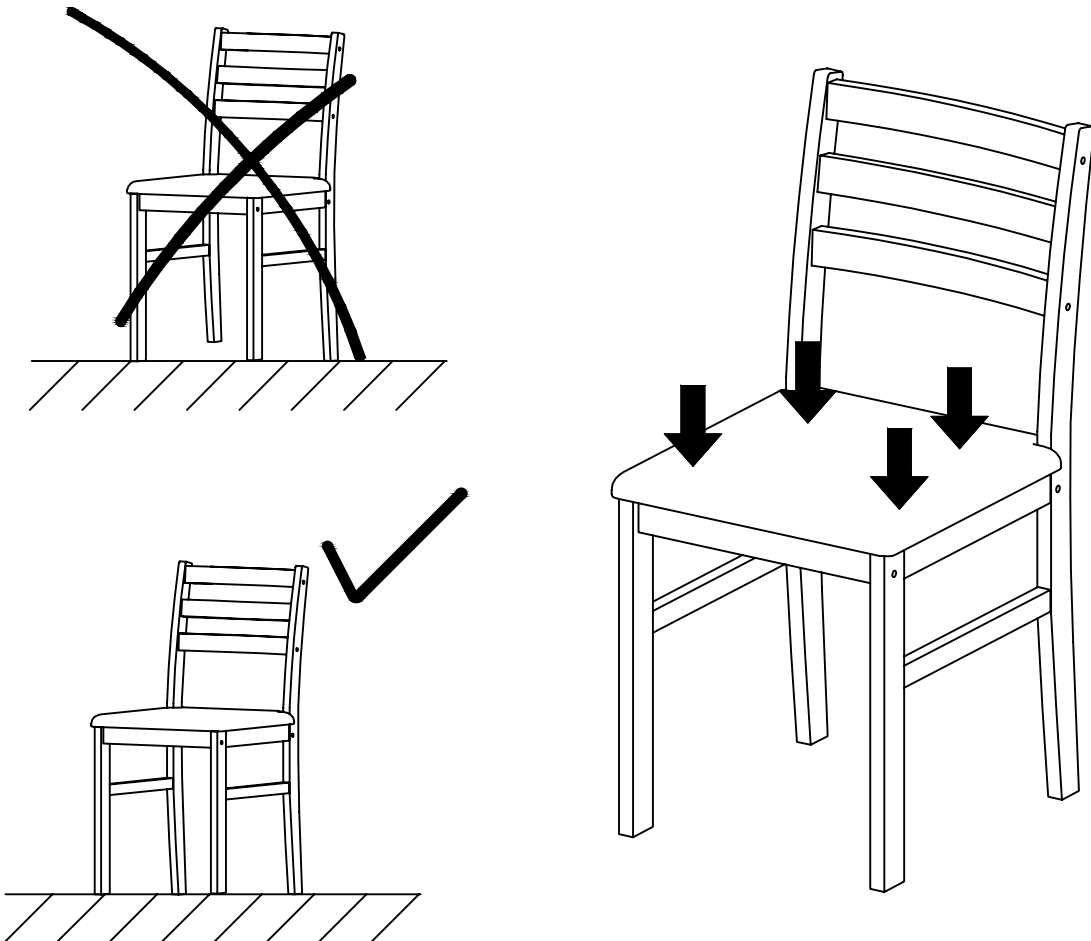
# 6



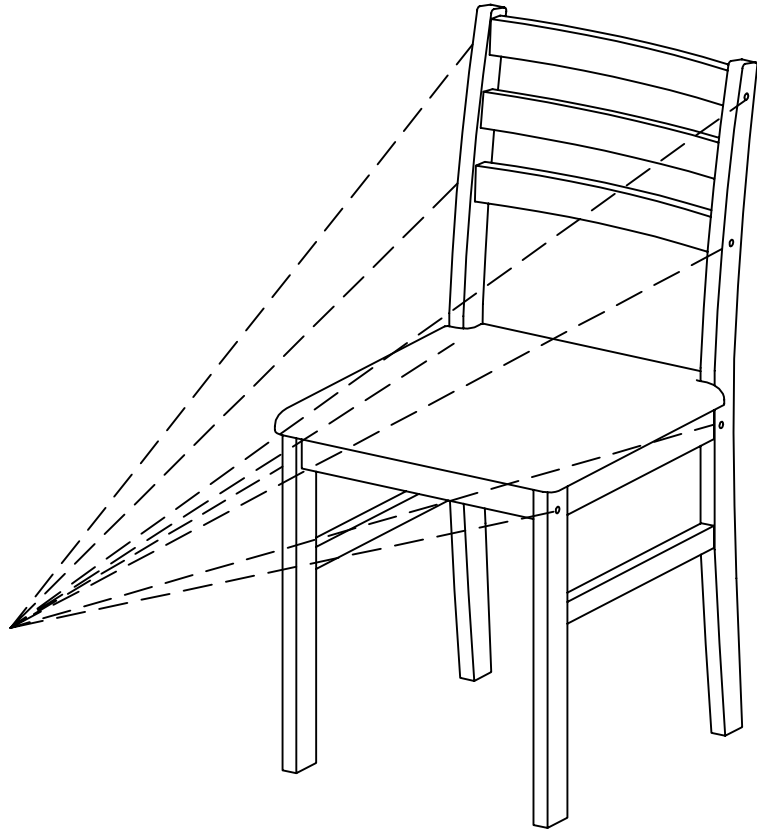
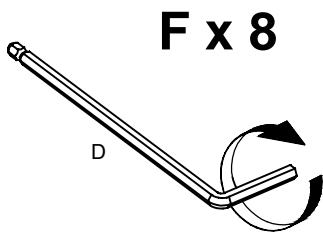
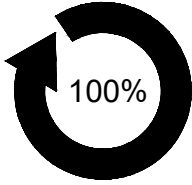
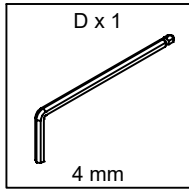
# 7



# 8



9



10

