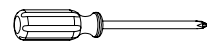
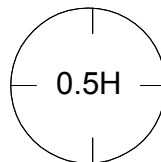
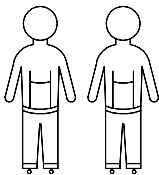
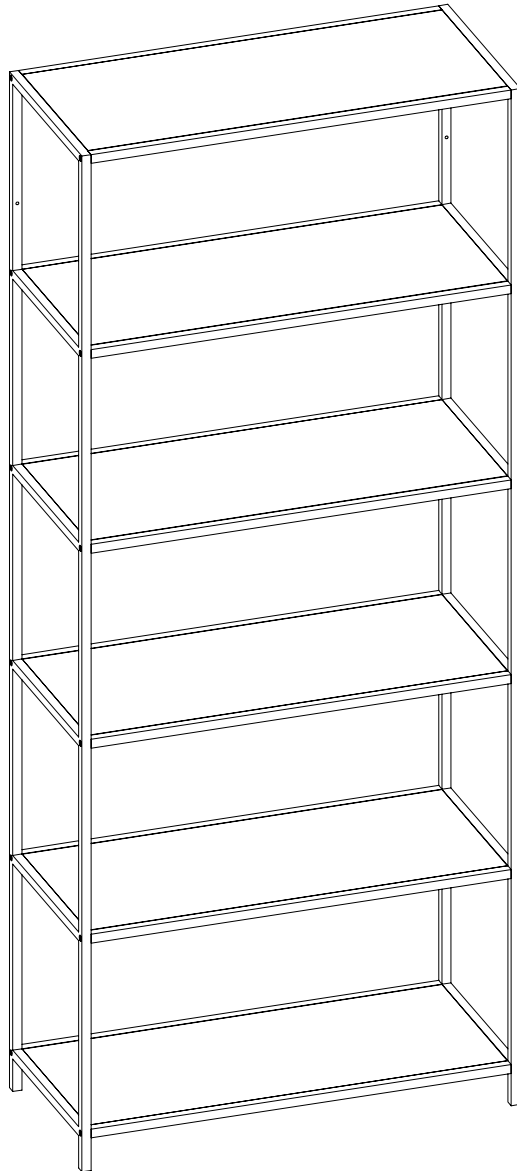
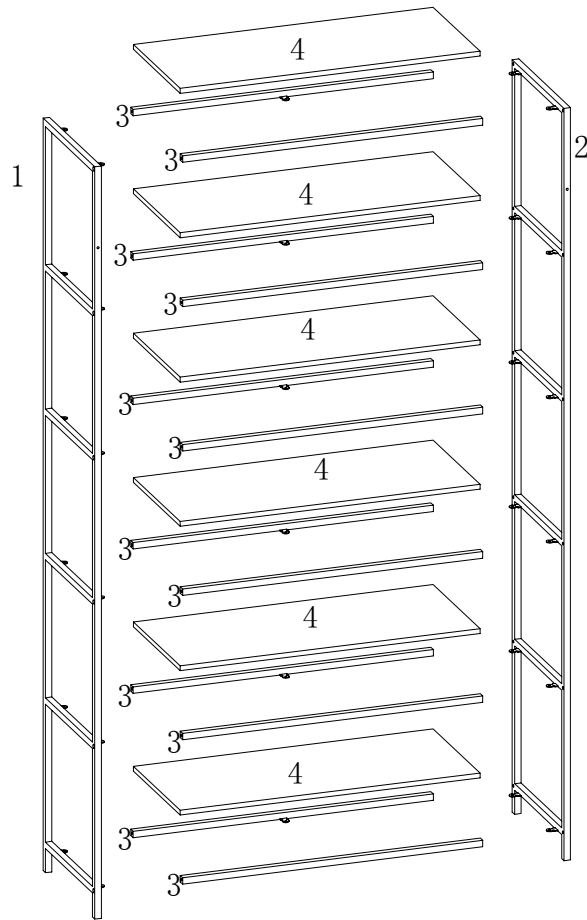

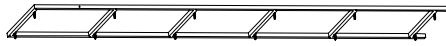

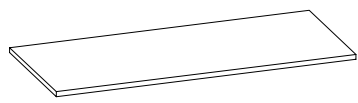


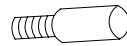


# Seaford

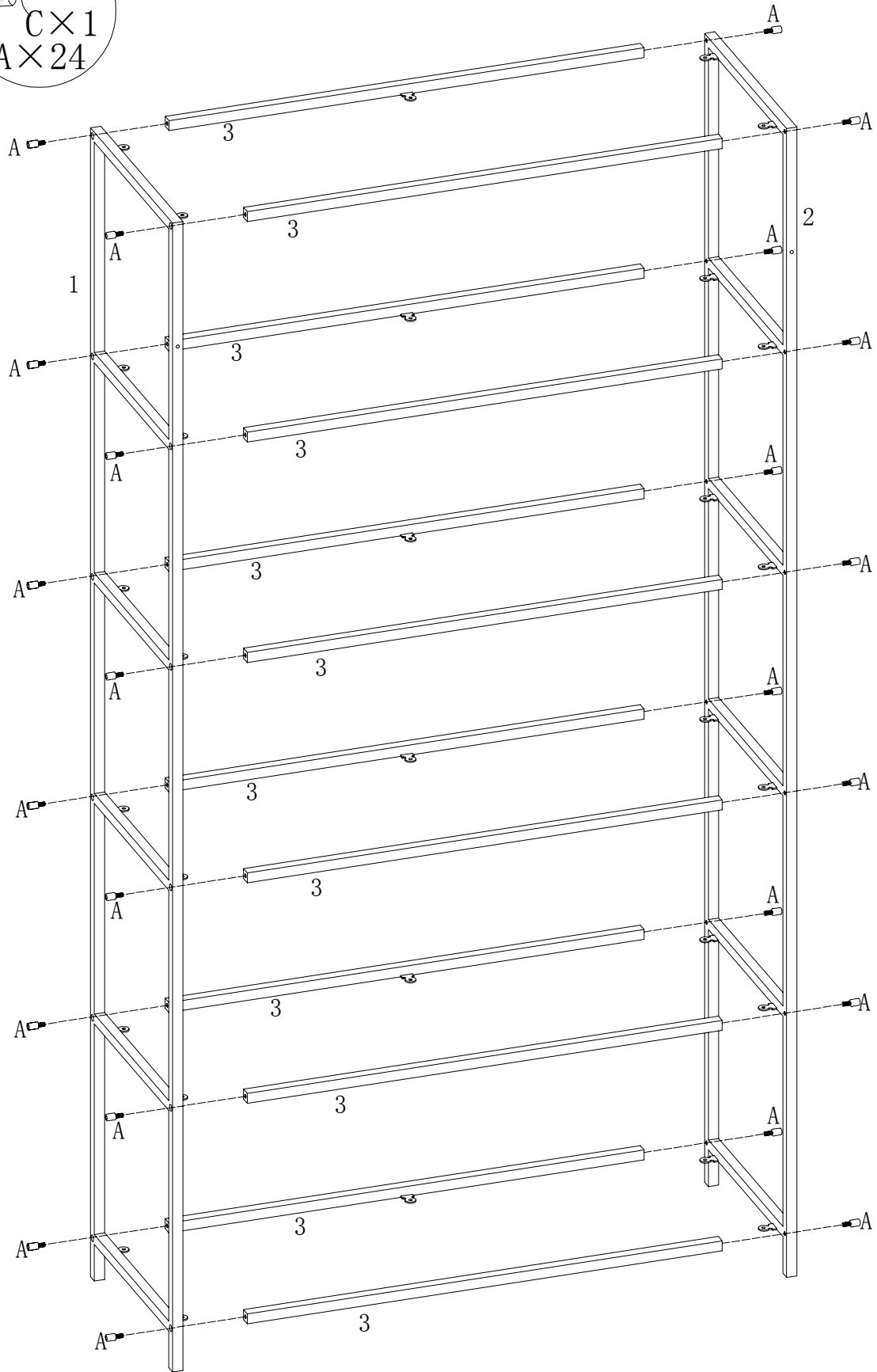
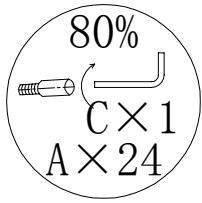
---

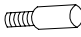
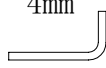


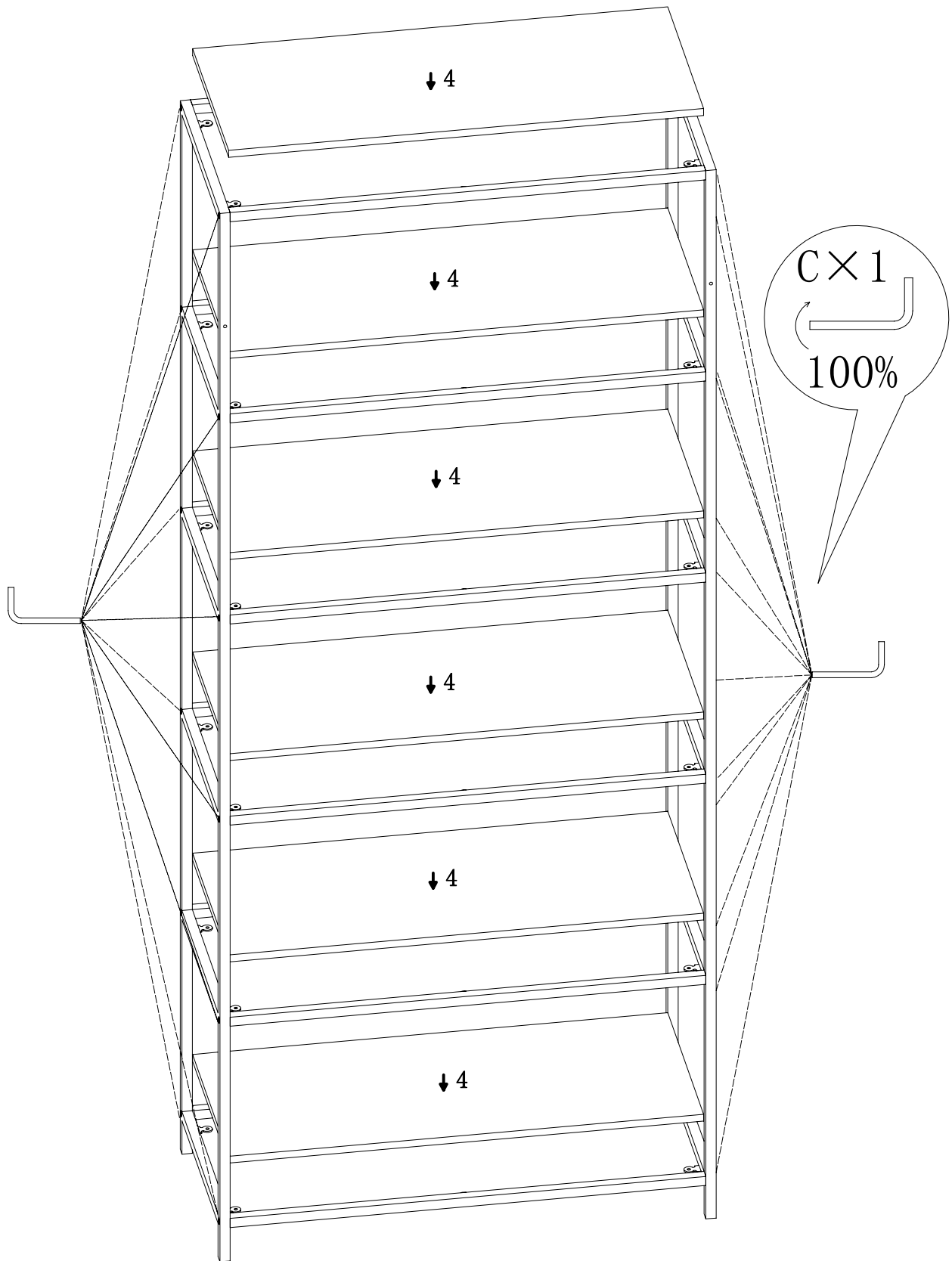


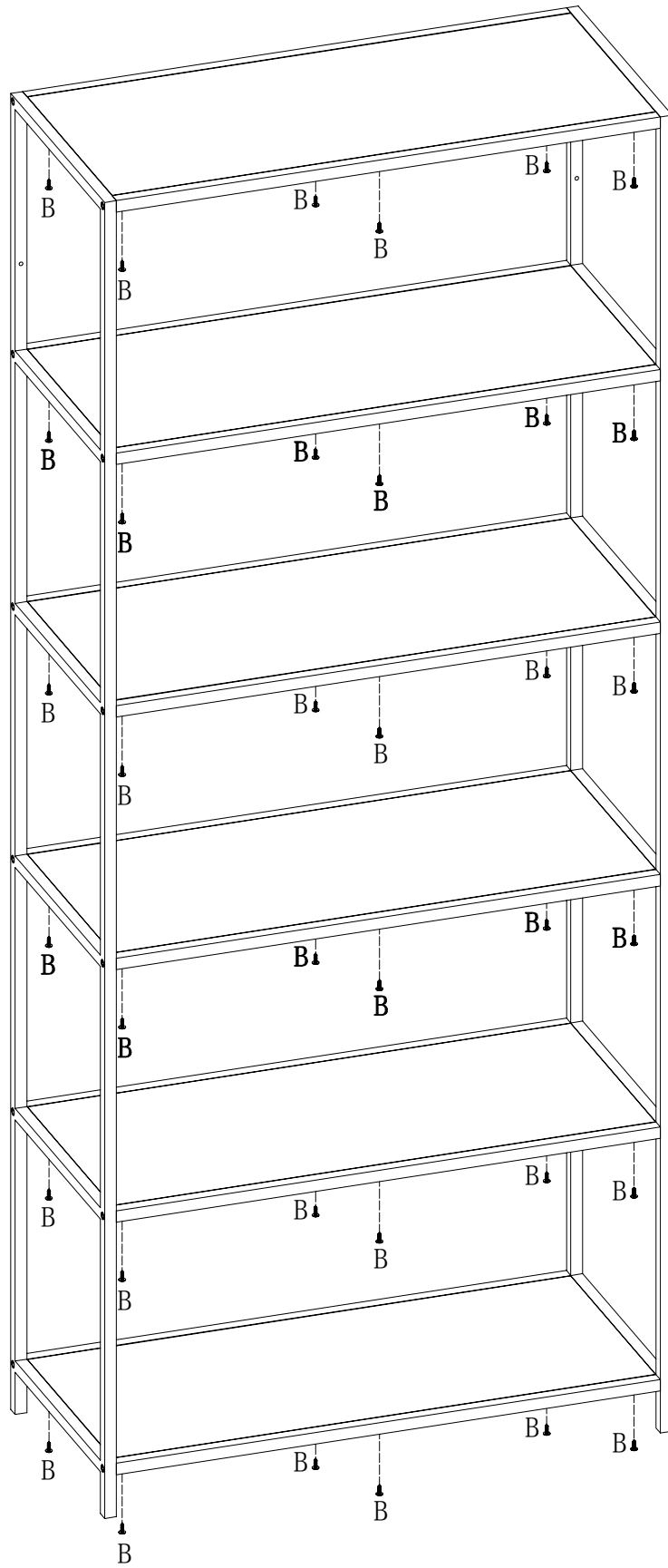
<p>1</p>  <p>1PC</p>	<p>2</p>  <p>1PC</p>
<p>3</p>  <p>12PCS</p>	<p>4</p>  <p>6PCS</p>


<p>A</p> <p>M6 × 15mm</p>  <p>24PCS</p>	<p>B</p> <p>M4 × 10mm</p>  <p>36PCS</p>	<p>C</p> <p>4mm</p>  <p>1PC</p>
--	--	--



<p><b>A</b></p> <p>M6×15mm</p>  <p>24PCS</p>	<p><b>C</b></p> <p>4mm</p>  <p>1PC</p>
--	---





**B**  
M4 × 10mm  
  
36PCS

