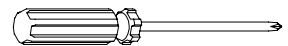
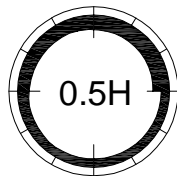
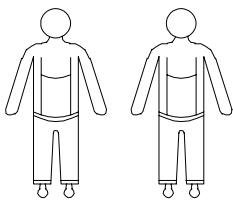
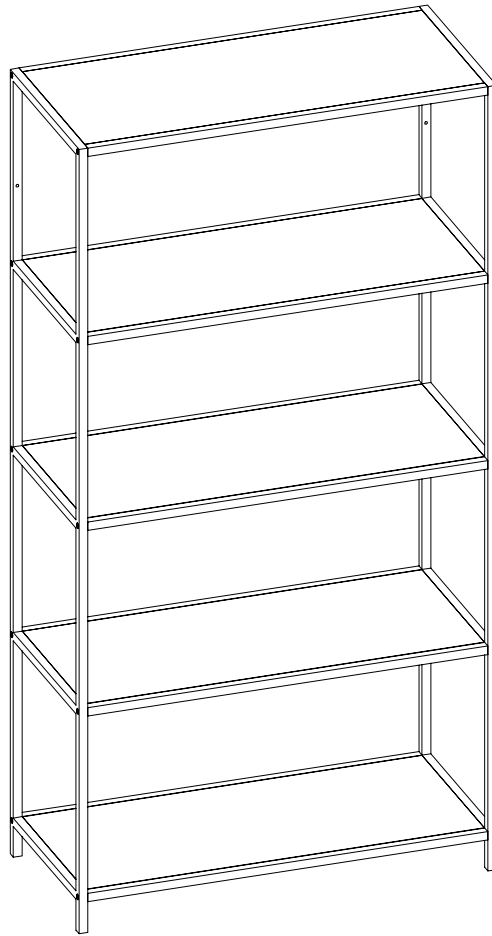
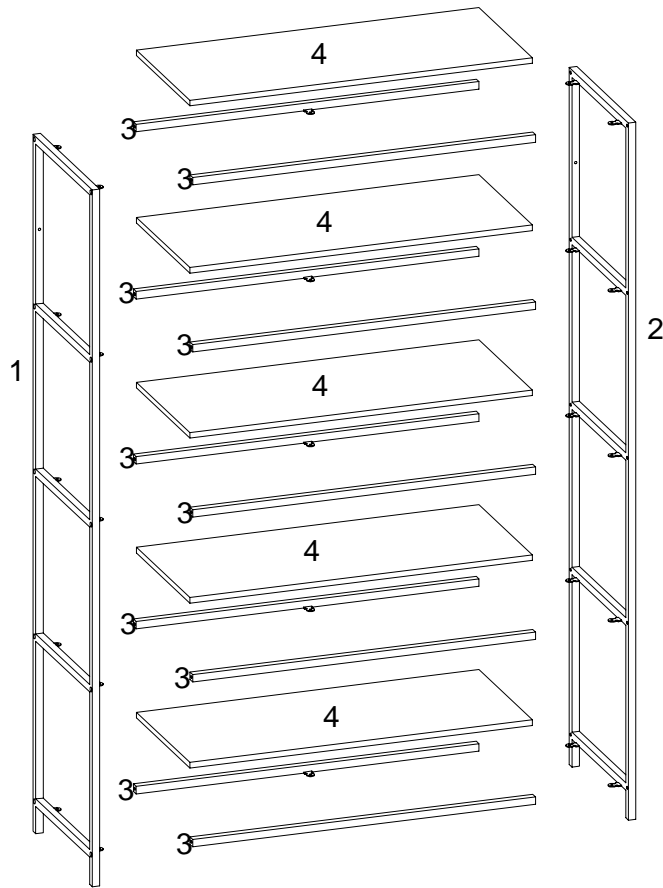
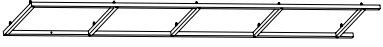
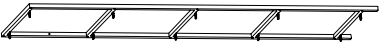

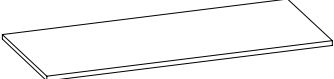


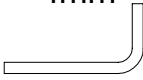


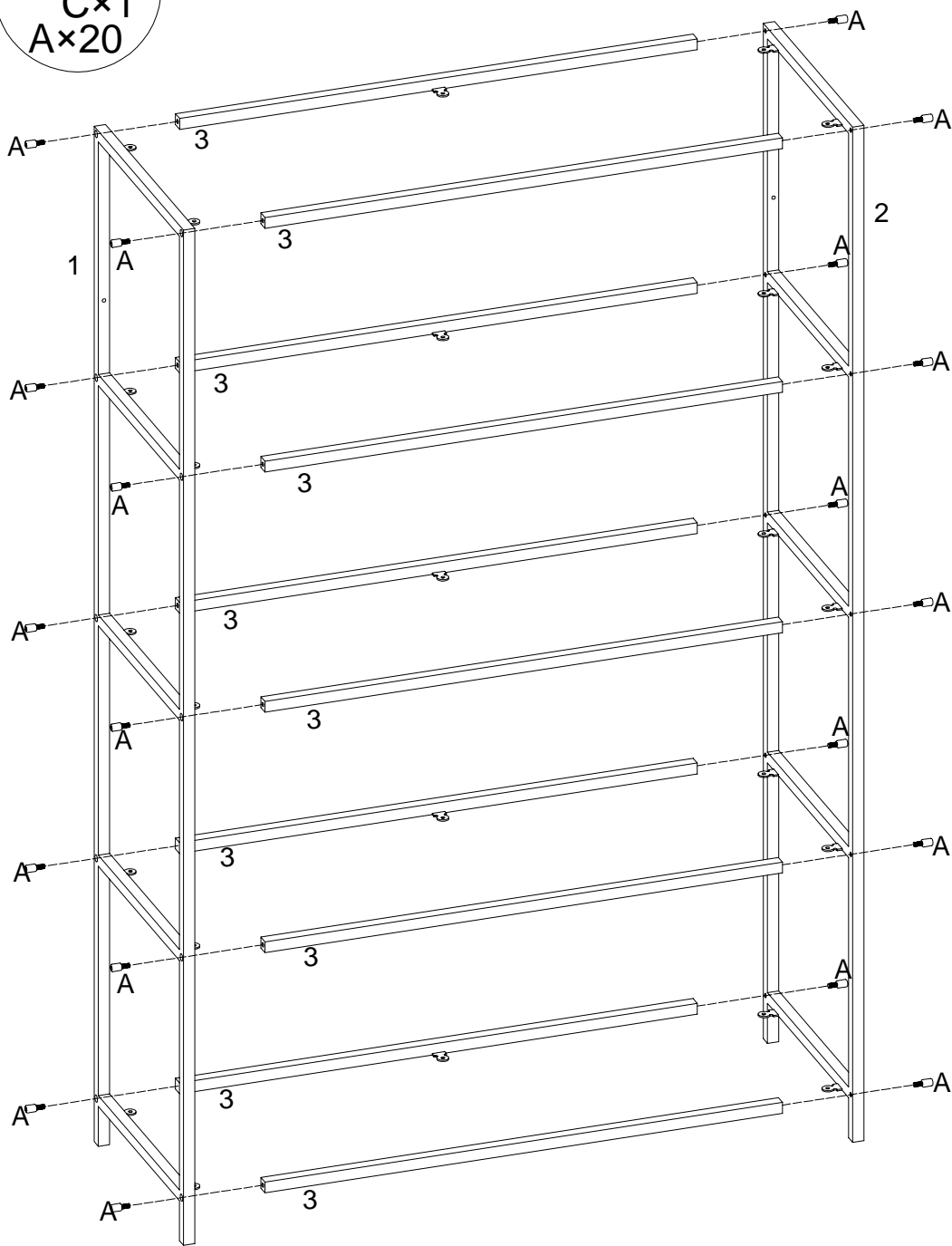
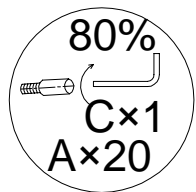
Seaford

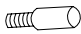
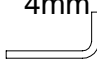


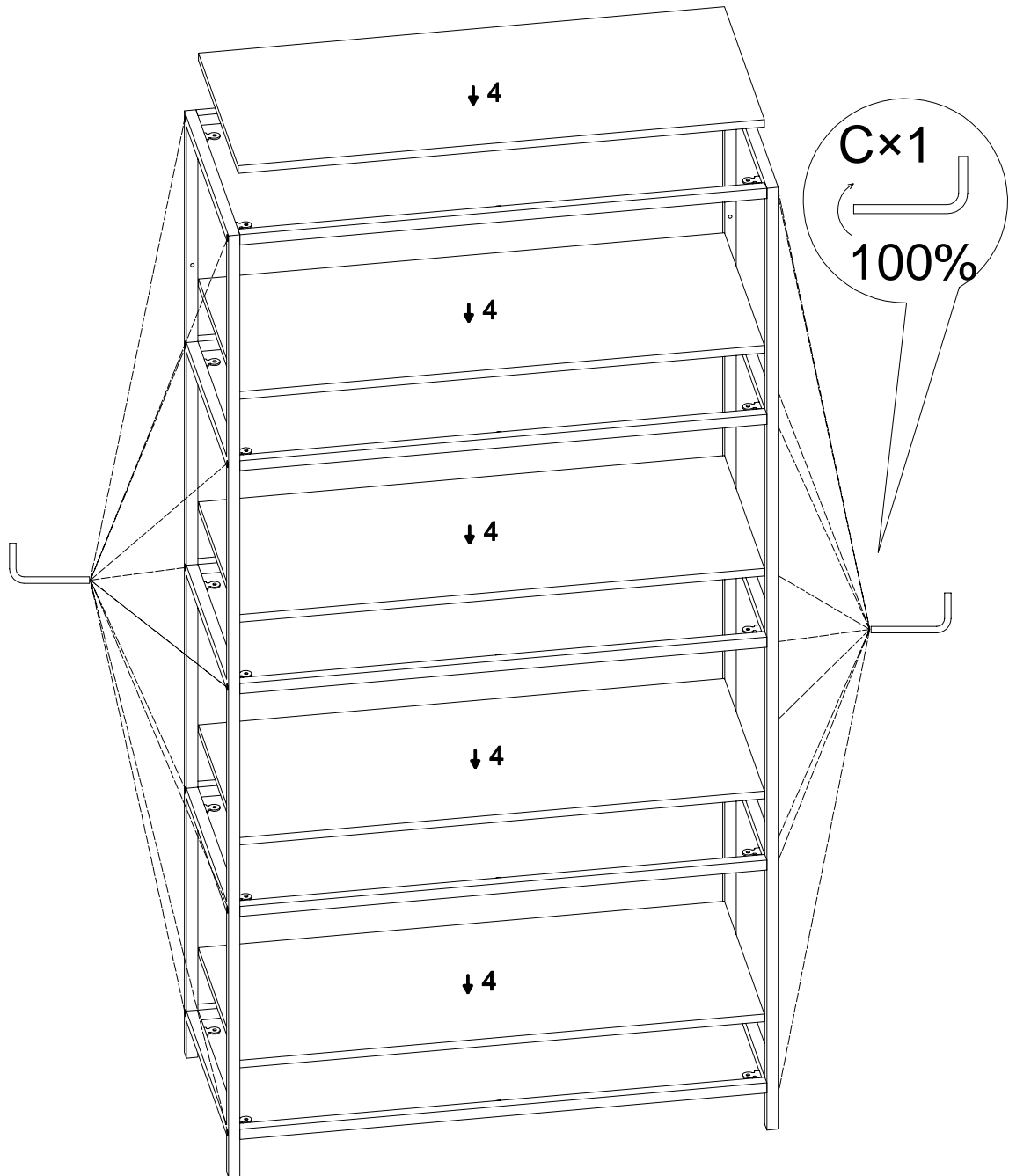


<p>1</p>  <p>1PC</p>	<p>2</p>  <p>1PC</p>
<p>3</p>  <p>10PCS</p>	<p>4</p>  <p>5PCS</p>

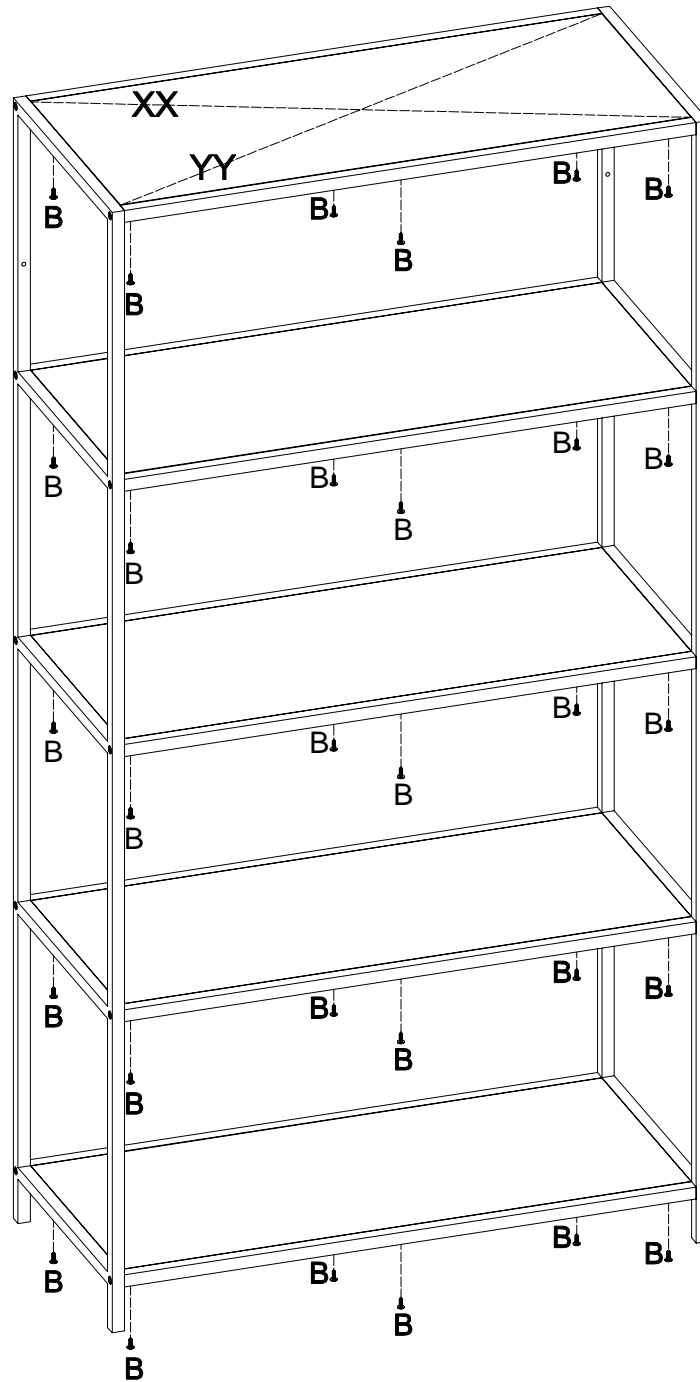
<p>A</p> <p>M6×15mm</p>  <p>20PCS</p>	<p>B</p> <p>M4×12mm</p>  <p>30PCS</p>	<p>C</p> <p>4mm</p>  <p>1PC</p>
--	--	--




<p>A M6×15mm  20PCS</p>	<p>C 4mm  1PC</p>
---	---



! XX=YY



B
M4×12mm

30PCS

