



(D) Montageanleitung

(GB) Assembly instructions

(FR) Notice de montage

(TR) Montaj talimatı

(IT) Istruzioni di montaggio

(NL) Handleiding voor de montage

(RU) Инструкция по монтажу

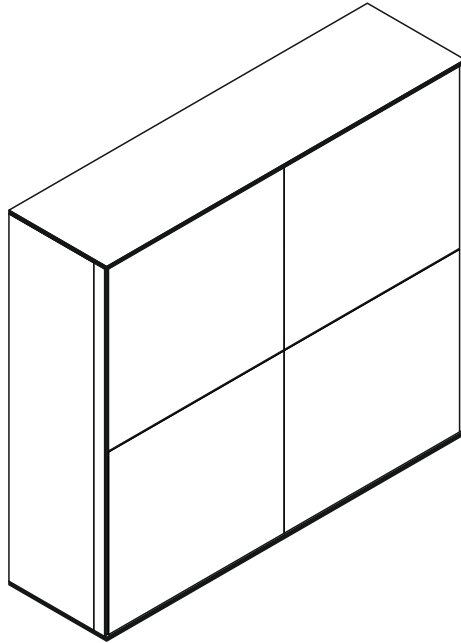
(CZ) Montážní návod

(HU) Szerelési útmutató

(RO) Instrucțiuni de montaj

(PL) Instrukcja montażu

(SK) Návod na montáž



Art.Nr. : **0749\_4**

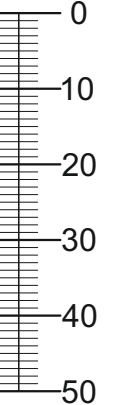
# Hängeschränk

REPC-Nr.:

Service • Assistenza • Dienstverlening • Servis  
Servis • Szerviz • Сервисная служба


## Beutel 1/3

1-10 4x		1-30 46x		1-80 16x		1-90 6x		1-190 16x		1-349 16x	
2-10 24x		2-20 24x		2-160 16x		8-40 3x		8-70 3x			



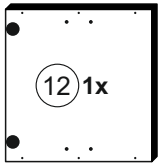
## Beutel 2/3

3-07 4x		3-11 8x		3-42 8x	
------------	--	------------	--	------------	--

## Beutel 3/3

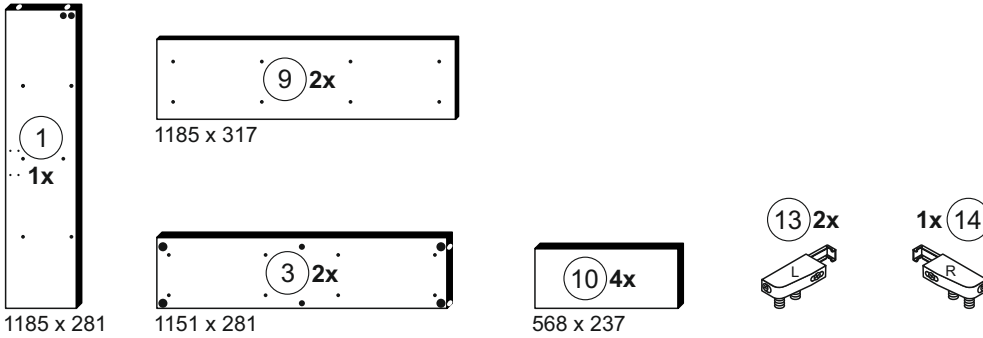
3-130 8x		3-153 4x		3-157 4x	<b>Push</b>	5-185 6x	
-------------	--	-------------	--	-------------	-------------	-------------	--

## Colli 1/3

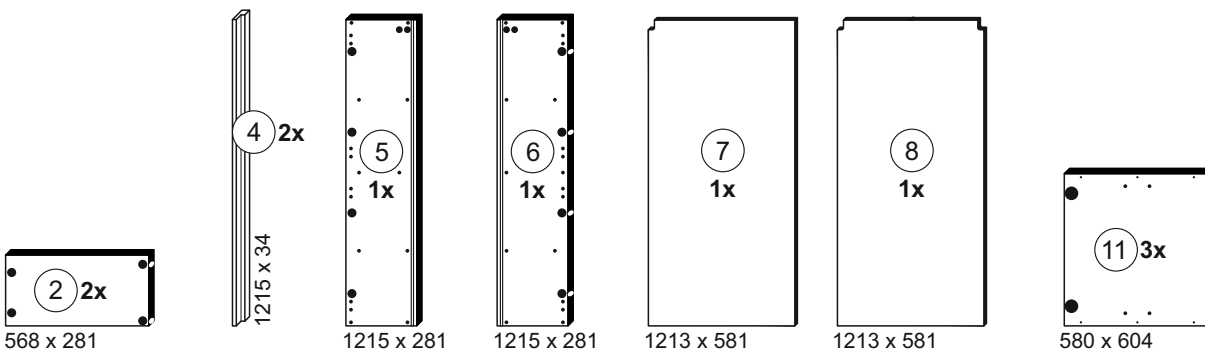


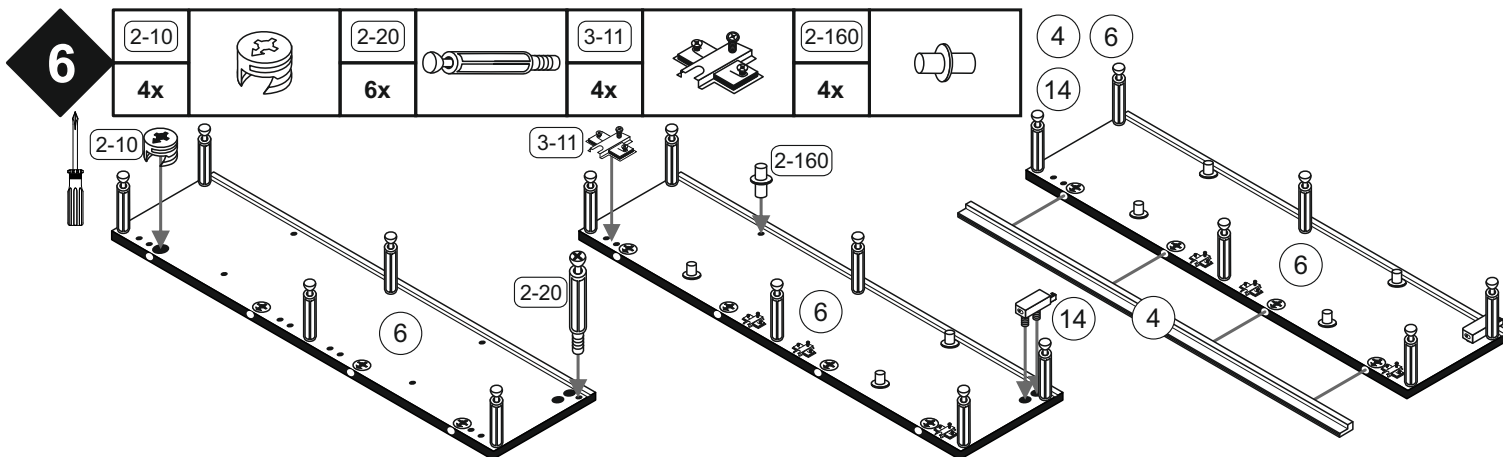
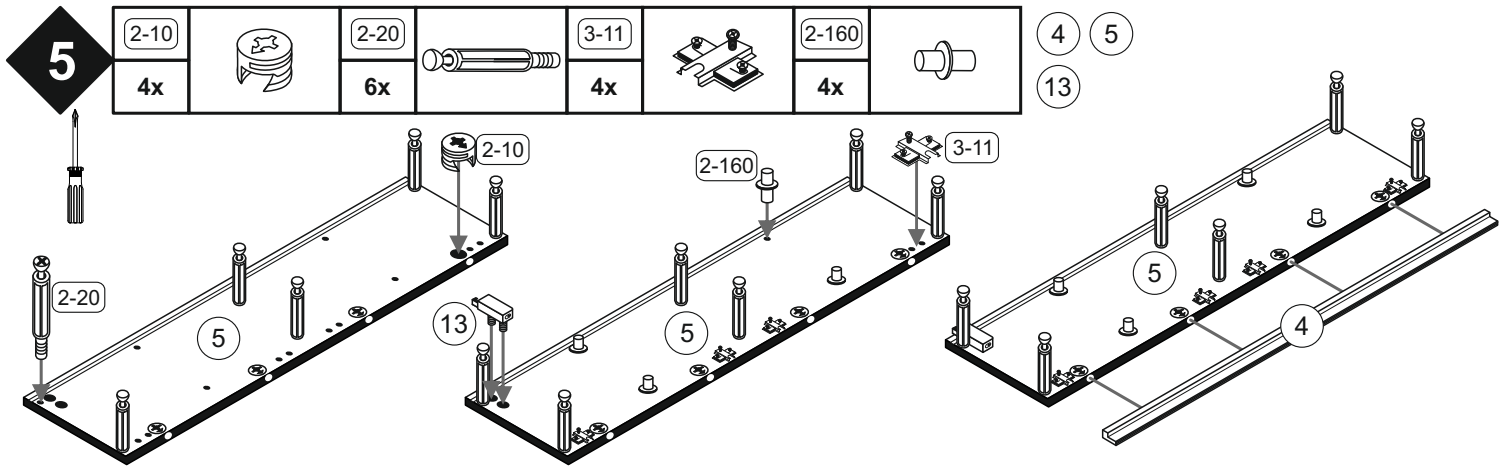
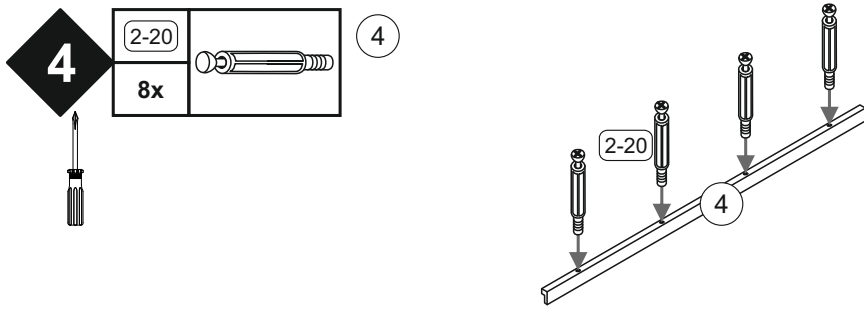
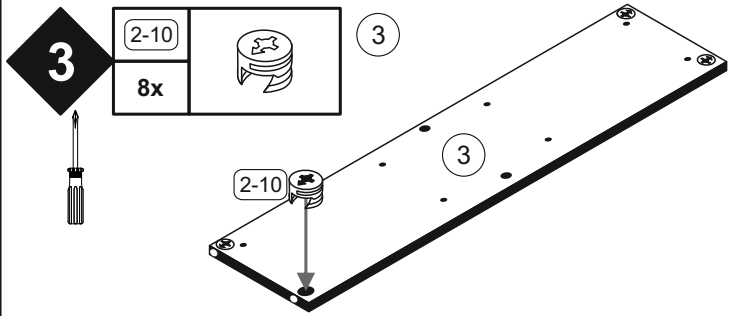
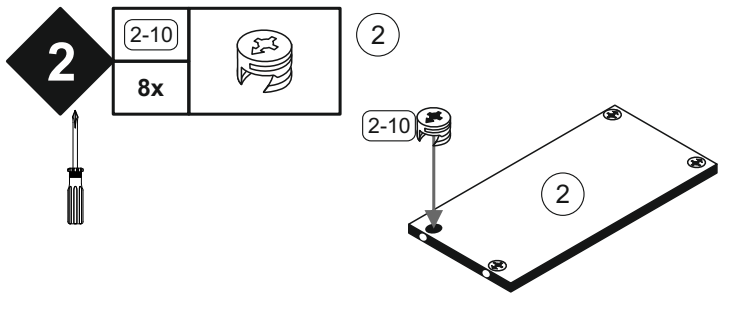
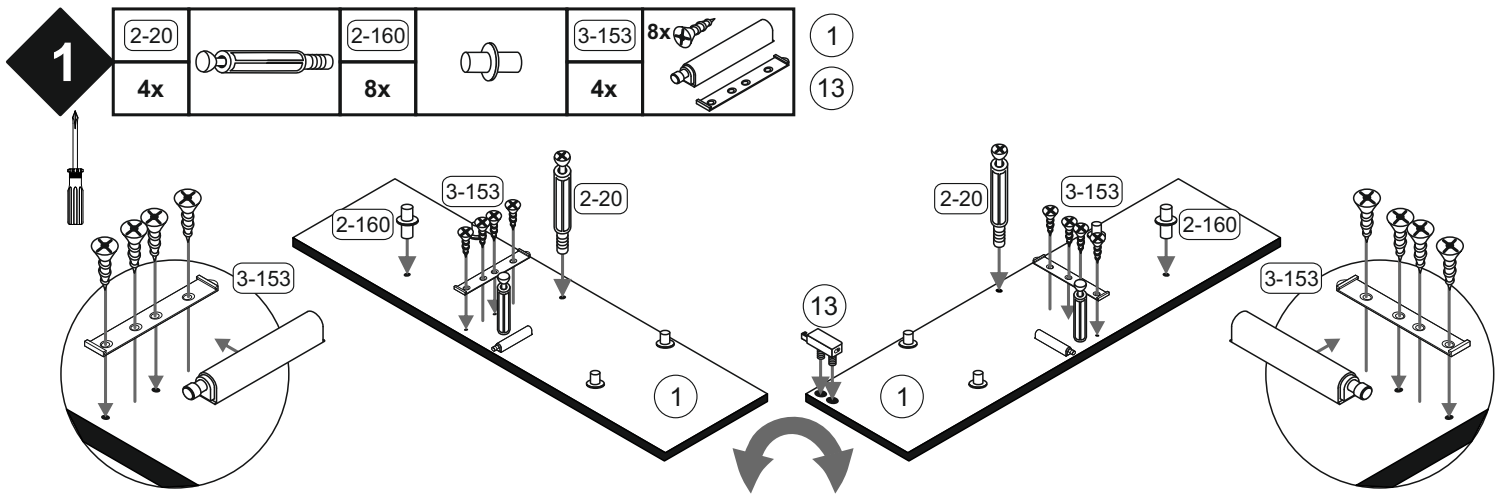
580 x 604

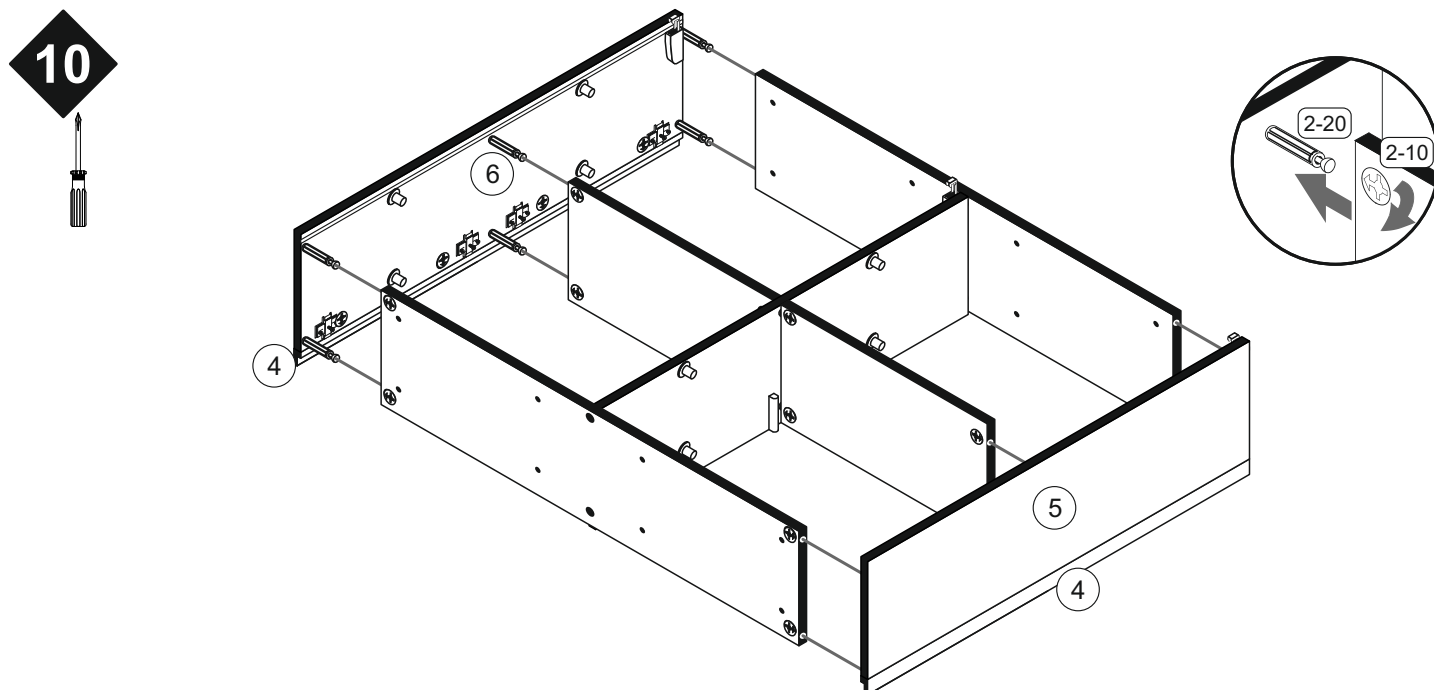
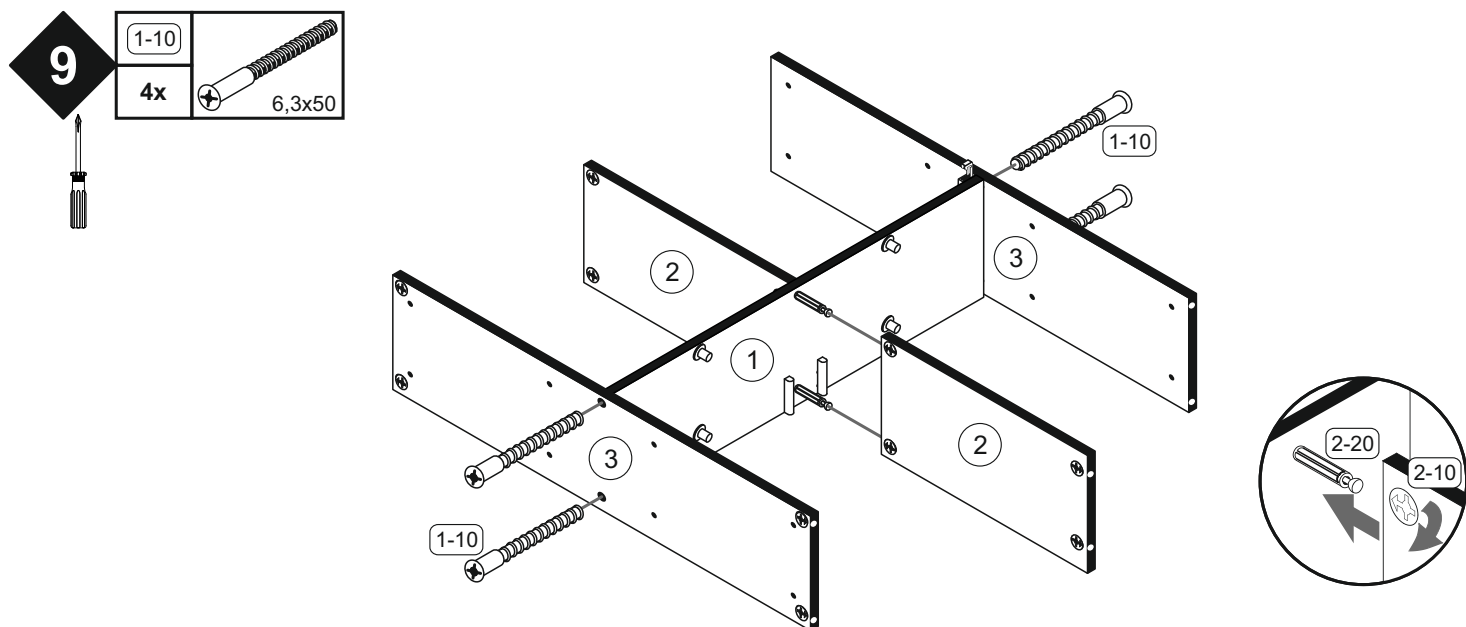
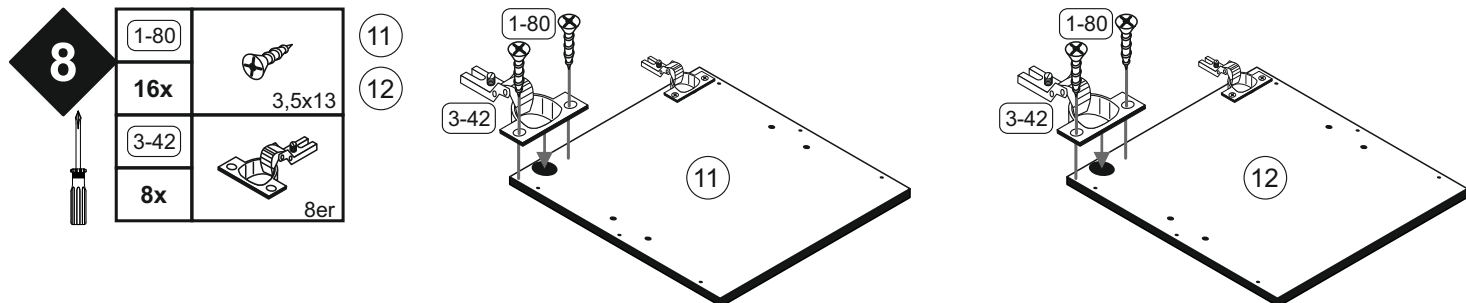
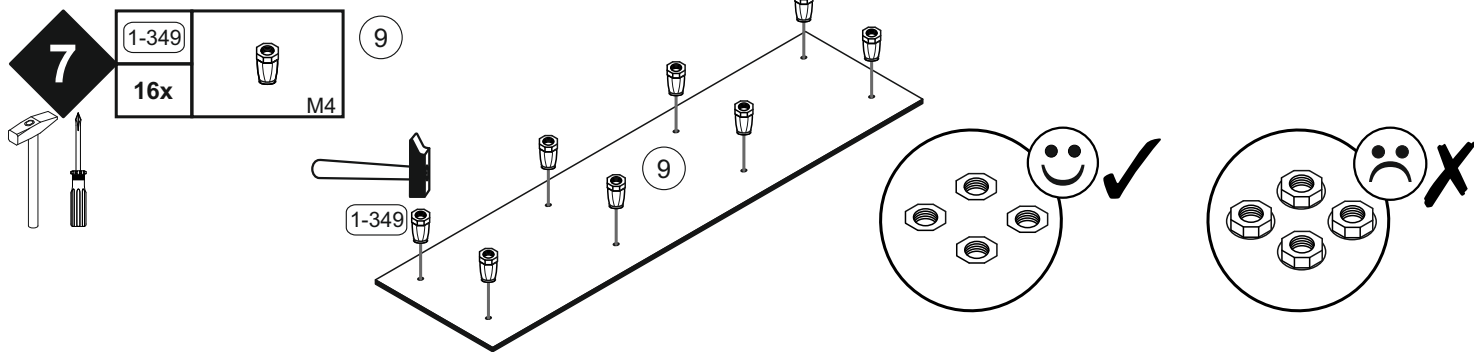
## Colli 2/3



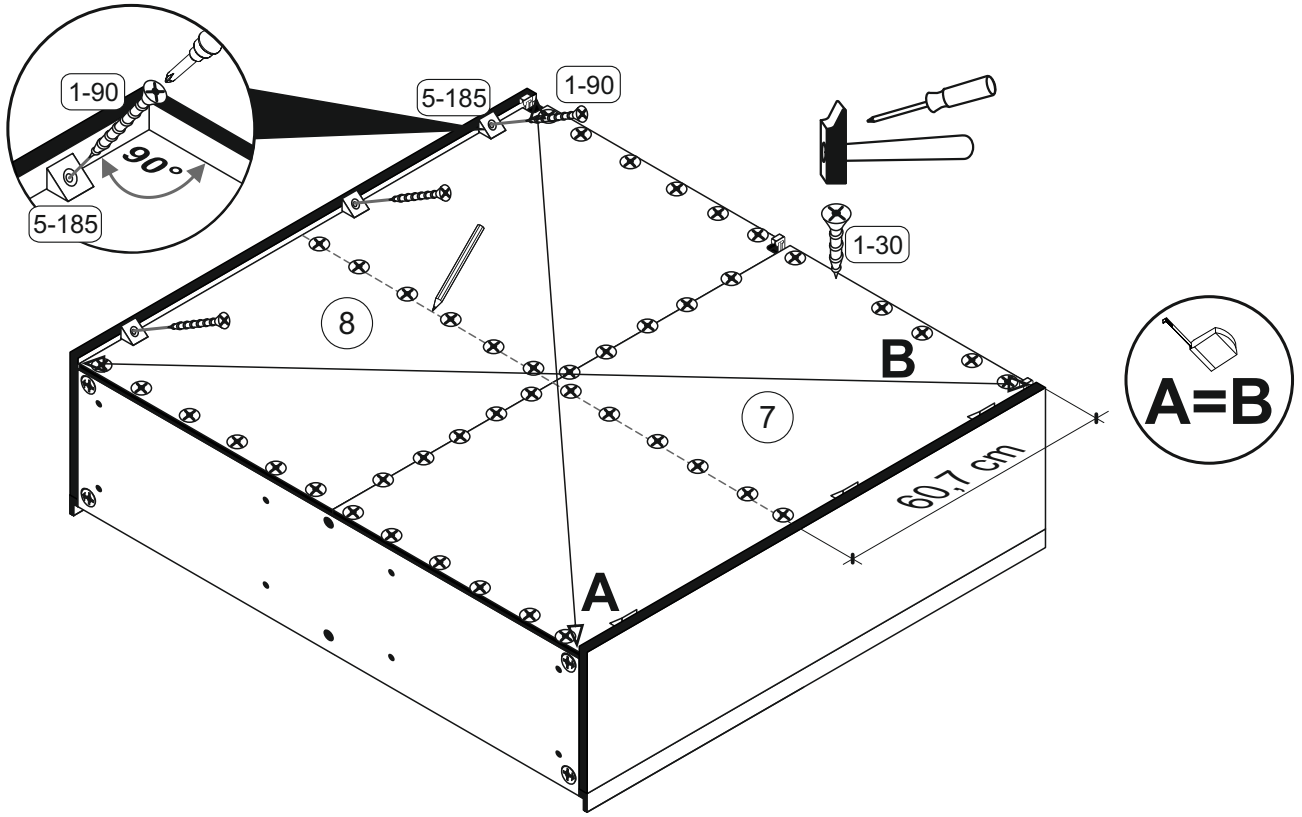
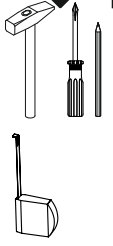
## Colli 3/3



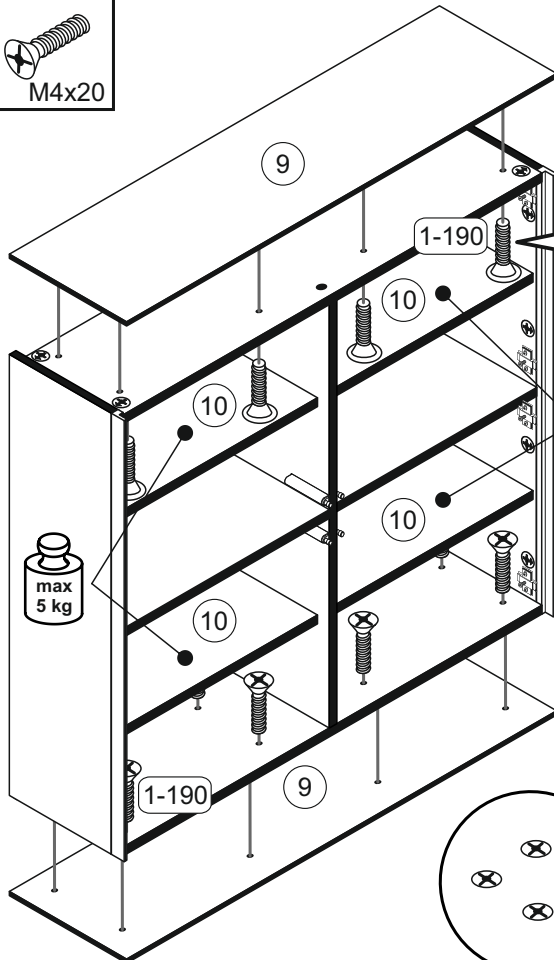




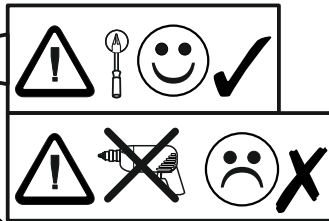
11	1-30	1-90	5-185
	46x	3x16	6x
		3.5x20	6x



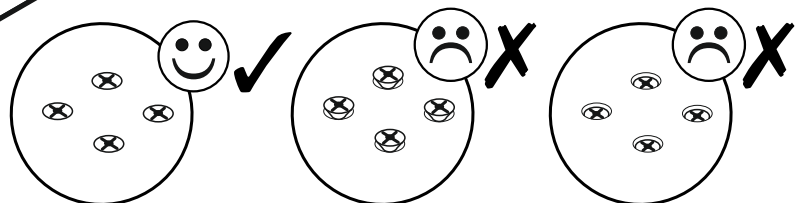
12	1-190		
	16x		M4x20



**Die Schrauben M4x20 <sup>1-190</sup> müssen mit der Hand eingedreht werden.**

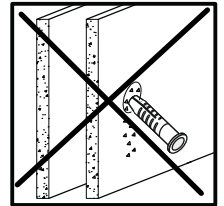
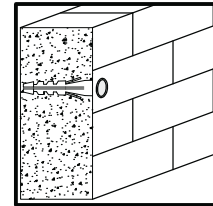
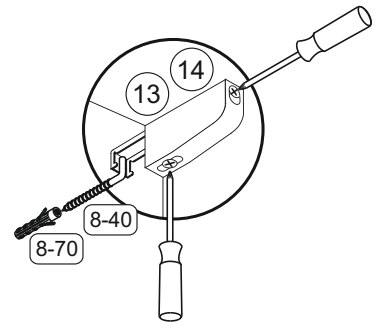
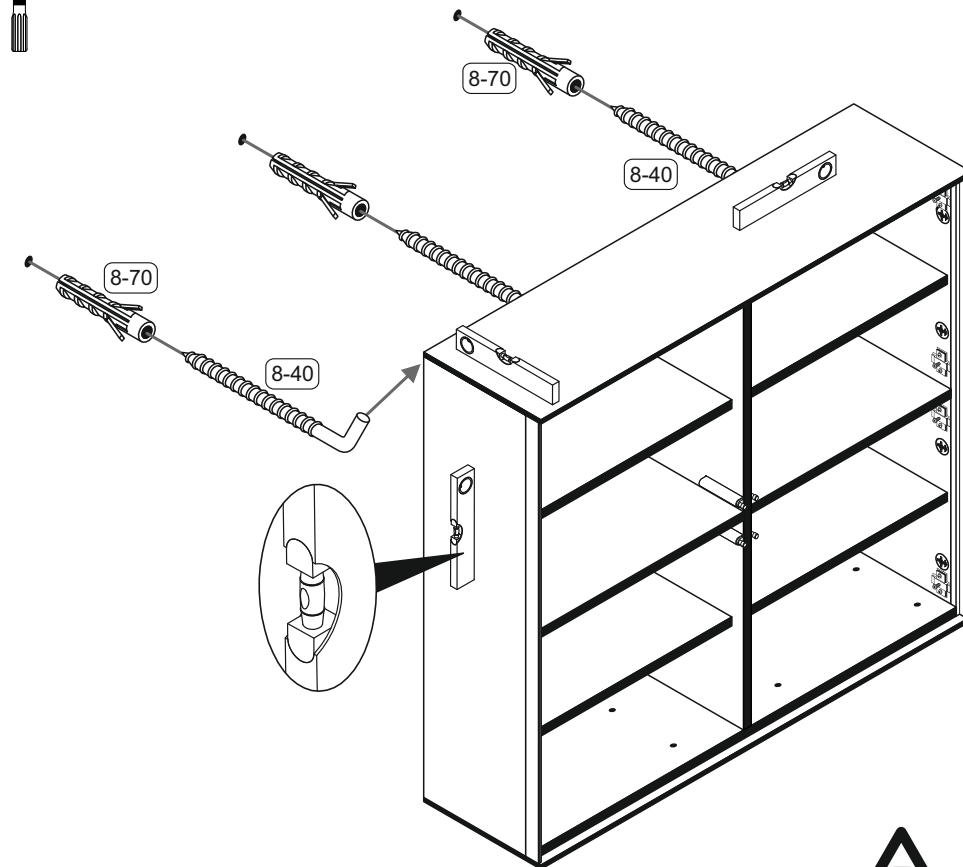


max 5 kg




13



8-40		8-70	
3x	5,8x65	3x	Ø8

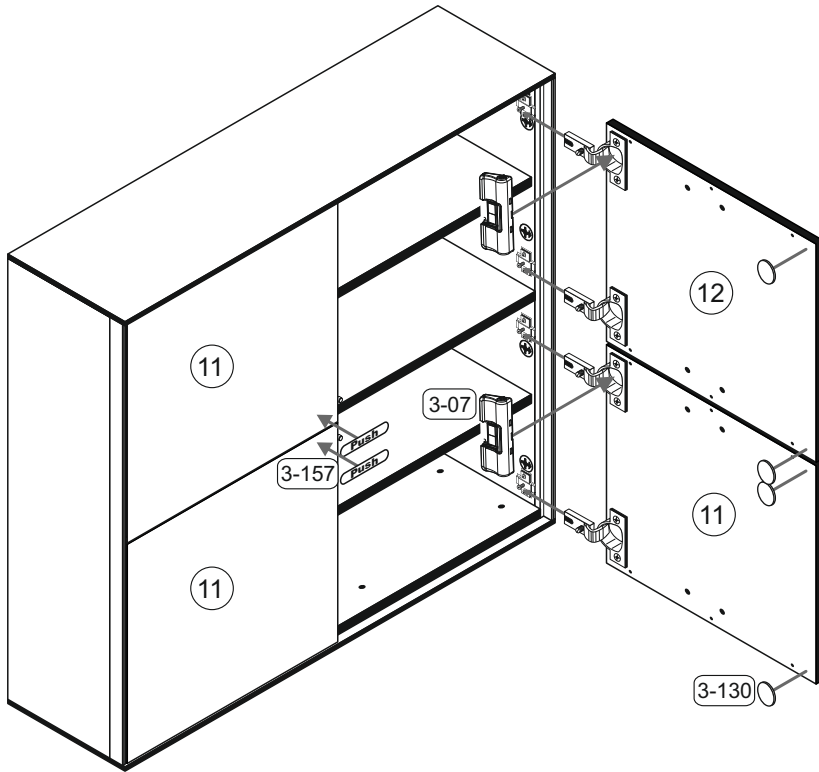


<b>Achtung • Attention • Attenzione • Opgelet • Uwaga • Pozor • Figyelem • Atenție • Dikkat • Внимание</b>	
<b>(D)</b>	Wandbefestigung dient als Kippschutz - unbedingt anbringen! Bei einigen Wandtypen kann ein Spezialdübel erforderlich sein!
<b>(GB)</b>	The wall fastening serves to prevent tipping - be absolutely sure to mount it! For certain wall types, a special wall plug may be necessary!
<b>(FR)</b>	La fixation murale sert de protection contre le basculement – à installer impérativement ! Pour certains types de murs il faut des chevilles spéciales !
<b>(TR)</b>	Duvardaki sabitleme, devrilmeye karşı bir emniyet tedbiridir ve mutlaka monte edilmelidir! Bazı duvar tiplerinde bunun için özel bir dübel gerekli olabilir!
<b>(IT)</b>	Il fissaggio alla parete serve da protezione anti-ribaltamento – attaccarla assolutamente! Per alcune strutture di parete può essere necessario un tassello speciale!
<b>(NL)</b>	Bevestiging aan de muur dient als kantelbescherming – zeker en vast bevestigen! Bij enkele muurtypes is een speciale plug misschien vereist!
<b>(RU)</b>	Обязательно установите крепление на стене во избежание опрокидывания! Для некоторых типов стен может потребоваться специальный дюбель!
<b>(CZ)</b>	Montáž na stěnu slouží jako ochrana proti převrnutí – bezpodmínečně umístěte! U některých typů stěn může být zapotřebí speciální hmoždinka!
<b>(HU)</b>	A terméket a falhoz kel rögzíteni, különben az felborulhat! Egyes faltípusoknál speciális tiplit kell használni!
<b>(RO)</b>	Sistemul de fixare la perete servește ca protecție la răsturnare - de montat obligatoriu! Pentru unele tipuri de pereți este posibil să fie necesar un diblu special!
<b>(PL)</b>	Mocowanie do ściany jest jednocześnie zabezpieczeniem przed przewróceniem – koniecznie zamontować! Do niektórych rodzajów ścian konieczne zastosować specjalne kołki mocujące.
<b>(SK)</b>	Upevnenie na stenu slúži ako ochrana proti prevráteniu – bezpodmienečne použiť! Pre niektoré druhy stien môže byť potrebná špeciálna hmoždinka!

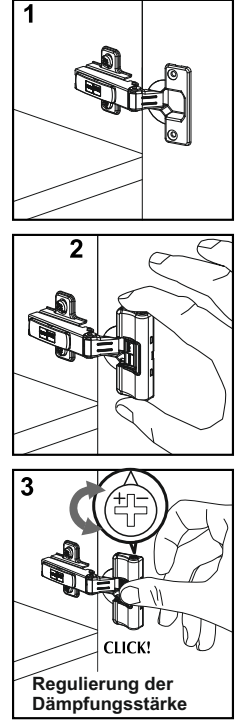
**14**



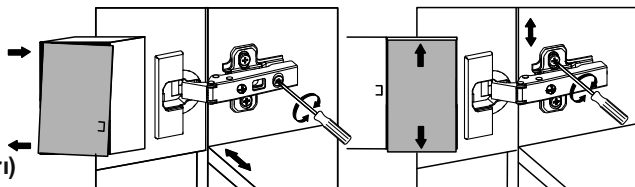
3-07		3-130		3-157	<b>Push</b>
4x		8x		4x	

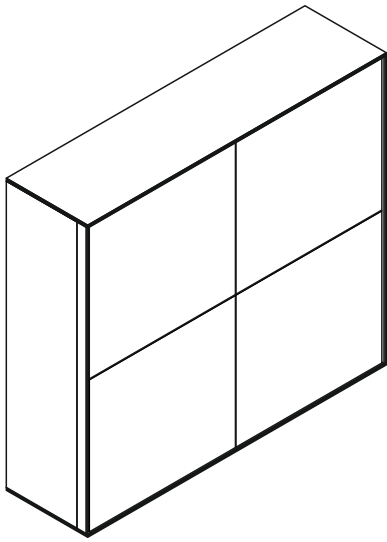


### Montage der Türdämpfung



- Türen einstellen (Scharniere justieren)
- Adjusting the doors (adjusting the hinges)
- Régler les portes (ajuster les charnières)
- Sistemare le porte (regolare le cerniere)
- Deuren instellen (scharnieren afstellen)
- Nastawić drzwi (wyregulować zawiasy)
- Vyrovnejte dvířka (seřid'te závěsy)
- Nastavenie dverí (nastavenie závesov)
- Állítsa be az ajtókat (állítsa be a zsanérokot)
- Reglare usi (ajustare balamale)
- Kapıların ayarlanması (menteselerin seviye ayarı)
- Регулировка дверей (регулировка шарнира)







### Beutel 1/3

1-10 4x		1-30 46x		1-80 16x		1-90 6x		1-190 16x		1-349 16x	
2-10 24x		2-20 24x		2-160 16x		8-40 3x		8-70 3x			

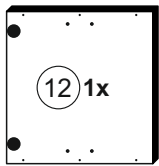
### Beutel 2/3

3-07 4x		3-11 8x		3-42 8x	
------------	--	------------	--	------------	--

### Beutel 3/3

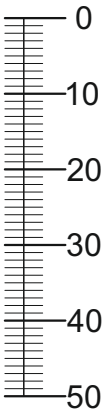
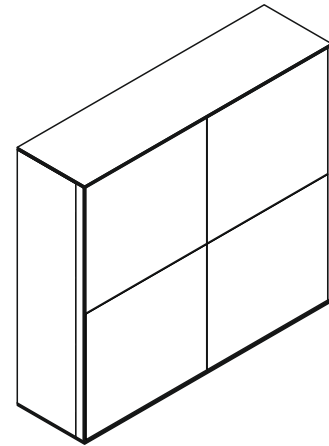
3-130 8x		3-153 4x		3-157 4x	<b>Push</b>	5-185 6x	
-------------	--	-------------	--	-------------	-------------	-------------	--

### Colli 1/3



580 x 604

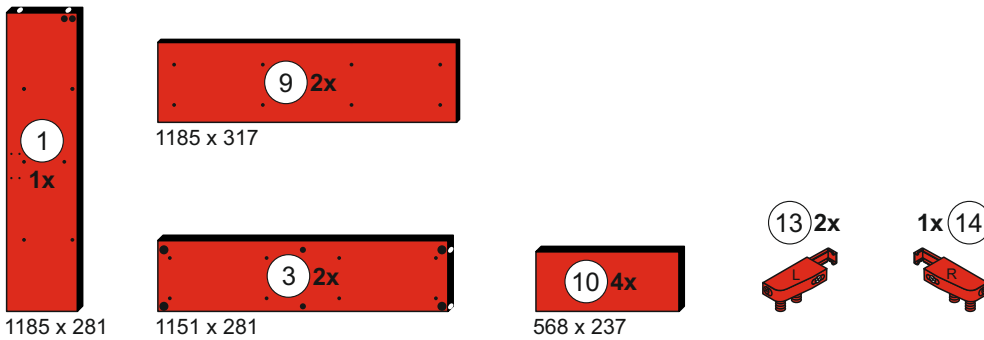
Anleitung



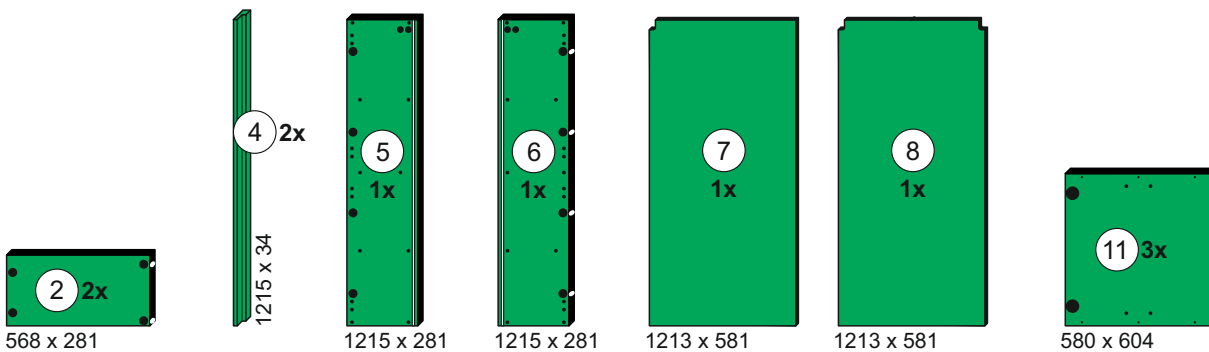
0749\_4

Hängeschrank

### Colli 2/3



### Colli 3/3



## Farbzuordnung Packstück Teilezuordnung



= Pack 1



= Pack 2



= Pack 3



= Pack 4