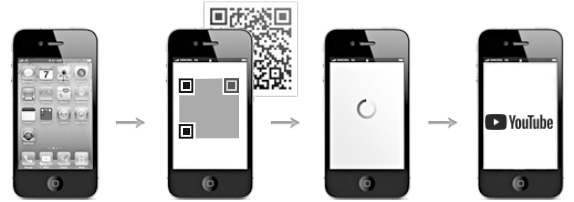
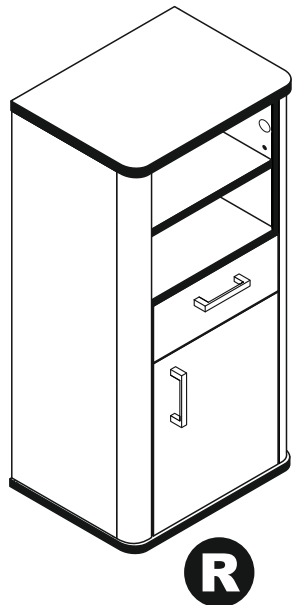
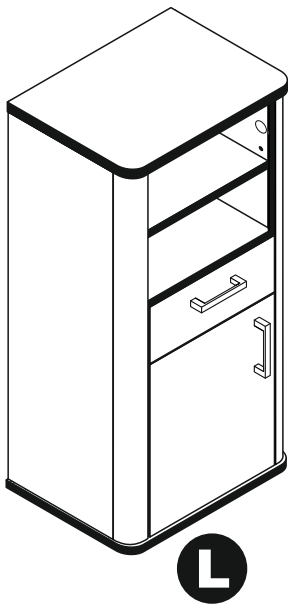




- | | | |
|---|--|--|
| (D) Videounterstützte Montageanleitung | (GB) Video-assisted assembly instructions | (FR) Instructions de montage assistées par vidéo |
| (TR) Video destekli kurulum talimatları | (IT) Istruzioni di montaggio video-assistite | (NL) Video-ondersteunde montage-instructies |
| (RU) инструкция по монтажу с помощью видеосигнала | (CZ) Instalační pokyny podporované videem | (HU) Video-támogatott telepítési utasítások |
| (RO) Instrucțiuni de instalare acceptate video | (PL) Instrukcje montażu wspomagane sygnałem wizyjnym | (SK) Inštaláčn  pokyny podporované videom |

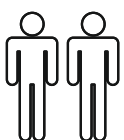
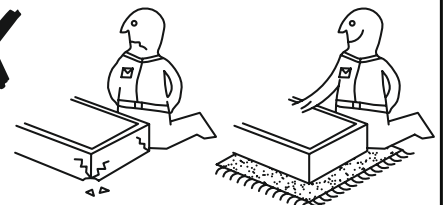
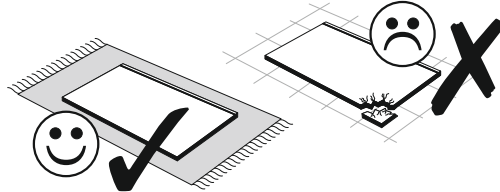
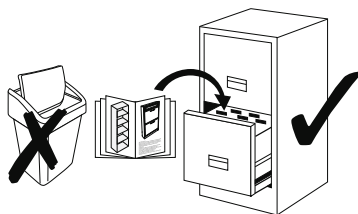
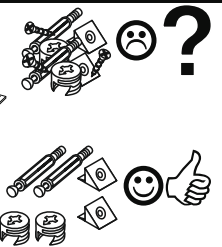
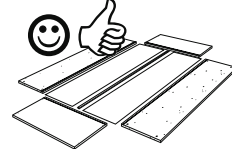
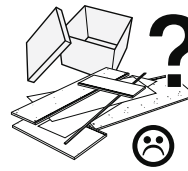
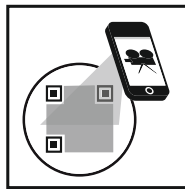
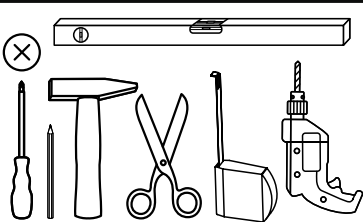


0473_11

Beistellschrank





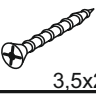
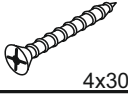


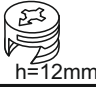


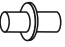
REPC-Nr.:

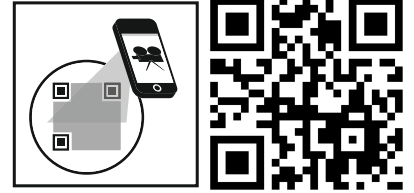
Service • Assistenza • Dienstverlening • Serwis
Servis • Szerviz • Сервисная служба




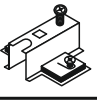

Das Ersatzteil-Anforderungsformular finden Sie auf <https://www.maeusbacher.de/ersatzteile/>

Beutel 1/3


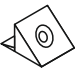

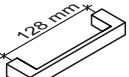
1-10 4x	 6,3x50	1-30 6x	 3x16	1-70 2x	 3x30	1-80 6x	 3,5x13
1-90 14x	 3,5x20	1-140 12x	 4x30	1-200 4x	 6,3x13	2-08 4x	 h=10mm
2-10 18x	 h=12mm	2-20 22x	 2x20	2-120 1x	 2-120	2-160 8x	

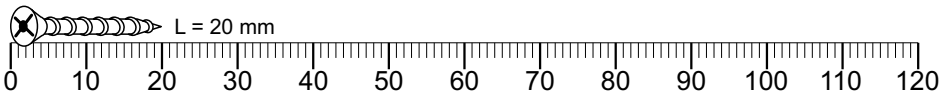


Beutel 2/3

3-07 1x		3-25 2x	 45°	3-26 2x	
------------	---	------------	---	------------	---

Beutel 3/3

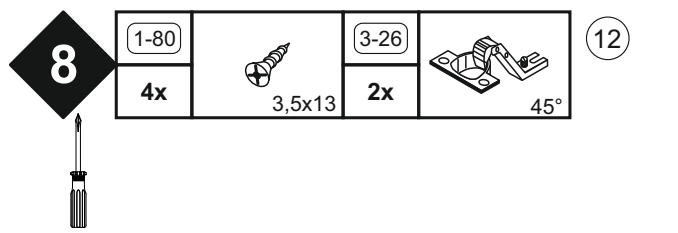
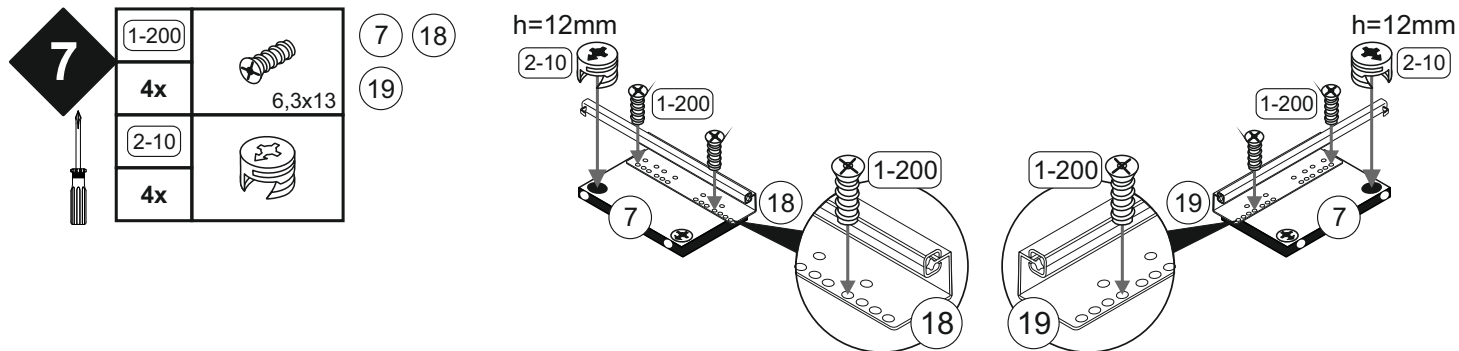
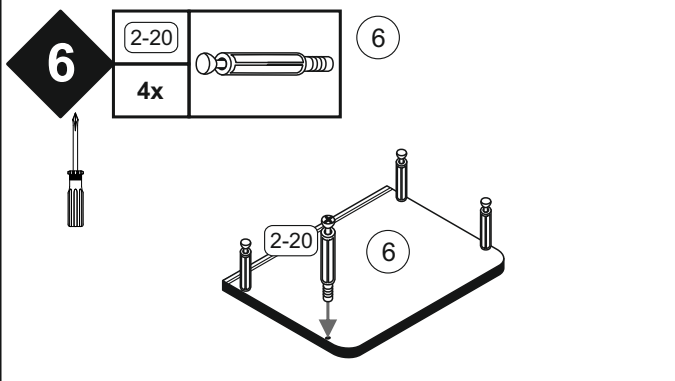
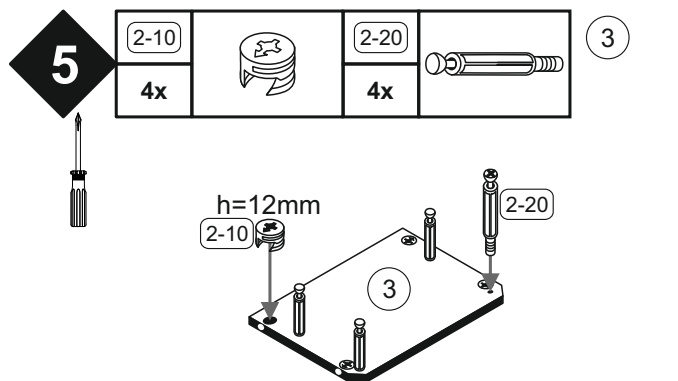
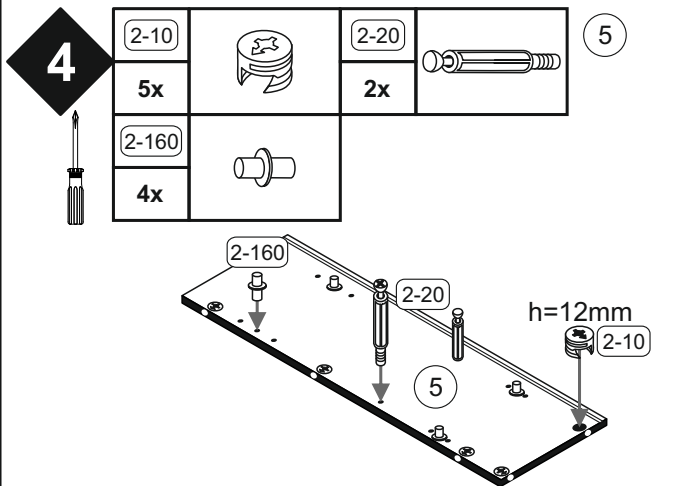
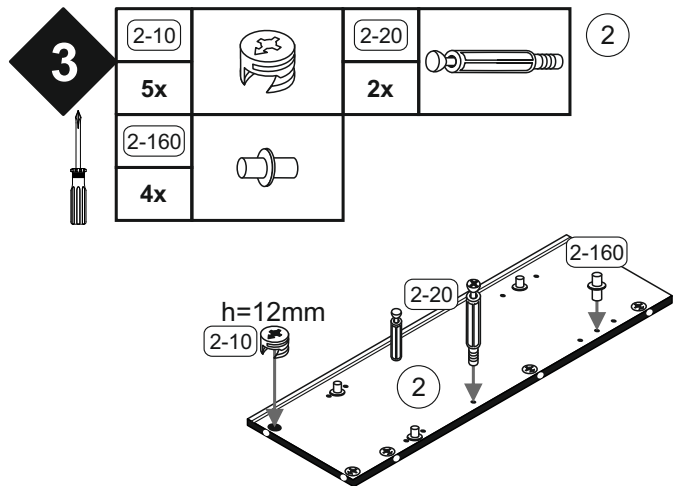
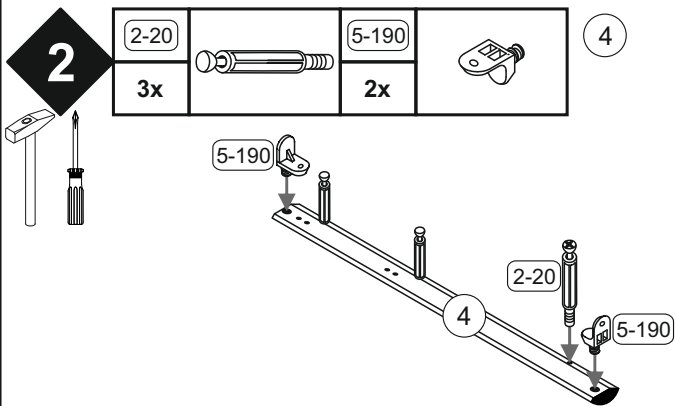
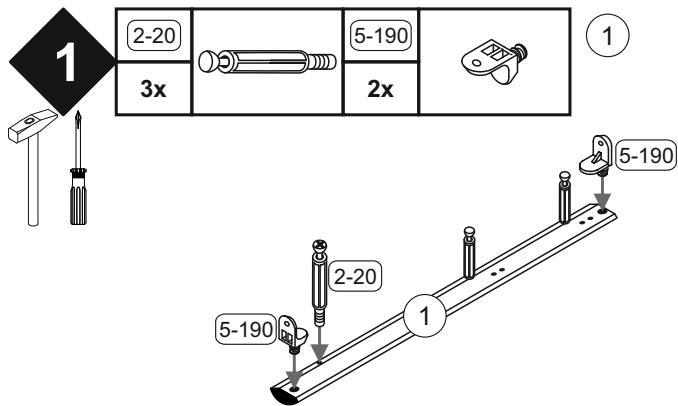
5-20 6x		5-185 10x		5-190 4x		6-312 2x	 128mm
------------	---	--------------	---	-------------	---	-------------	---

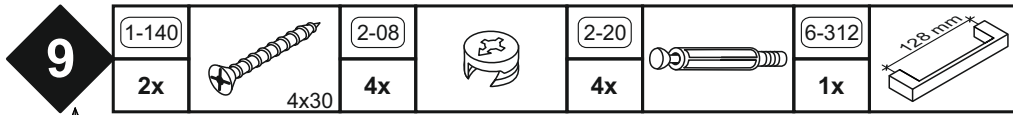


Colli 1/1

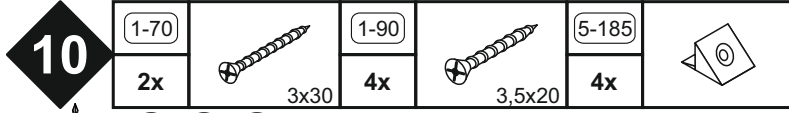
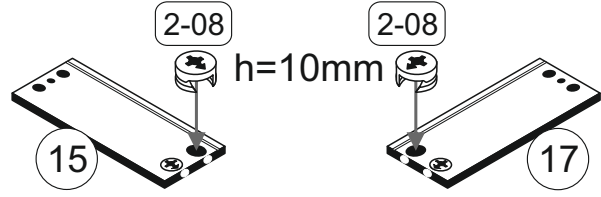
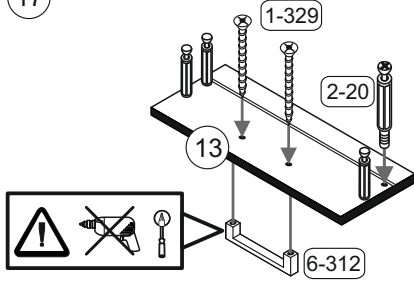
Diagram illustrating the components and dimensions for Colli 1/1:

- 1: 1x, 1218 x 85
- 2: 1x, 1218 x 349
- 3: 1x, 508 x 377
- 4: 1x, 1218 x 85
- 5: 1x, 1218 x 349
- 6: 1x, 543 x 412
- 7: 2x, 174 x 236
- 8: 2x, 1230 x 260
- 9: 3x, 500 x 50
- 10: 1x, 543 x 412
- 11: 2x, 508 x 332
- 12: 1x, 572 x 414
- 13: 1x, 414 x 188
- 14: 1x, 388 x 350
- 15: 1x, 350 x 120
- 16: 1x, 378 x 120
- 17: 1x, 350 x 120
- 18: 1x, 174 x 236
- 19: 1x, 500 x 50
- 20: 4x, 508 x 377

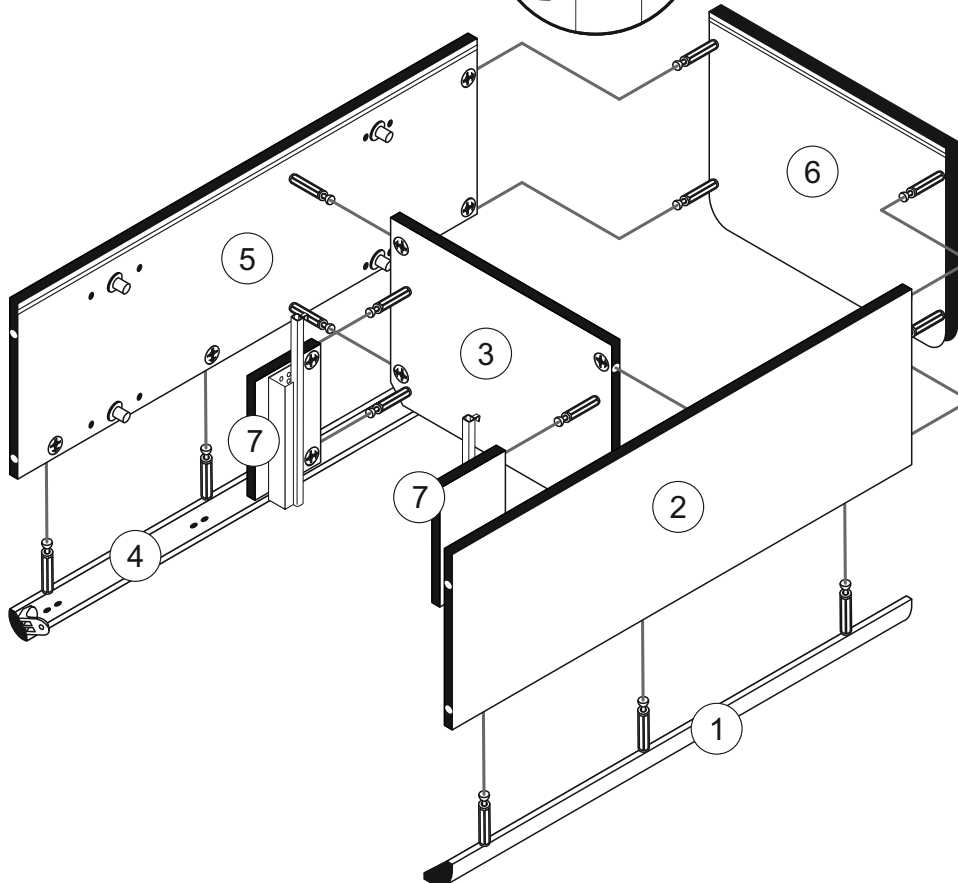
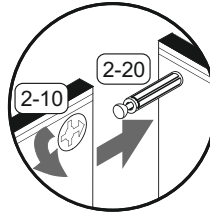
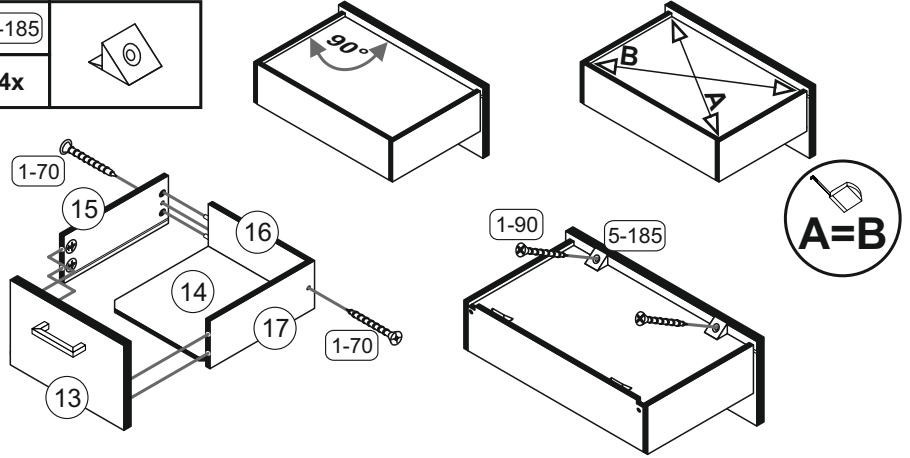
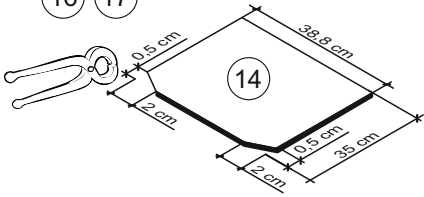
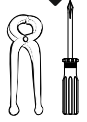




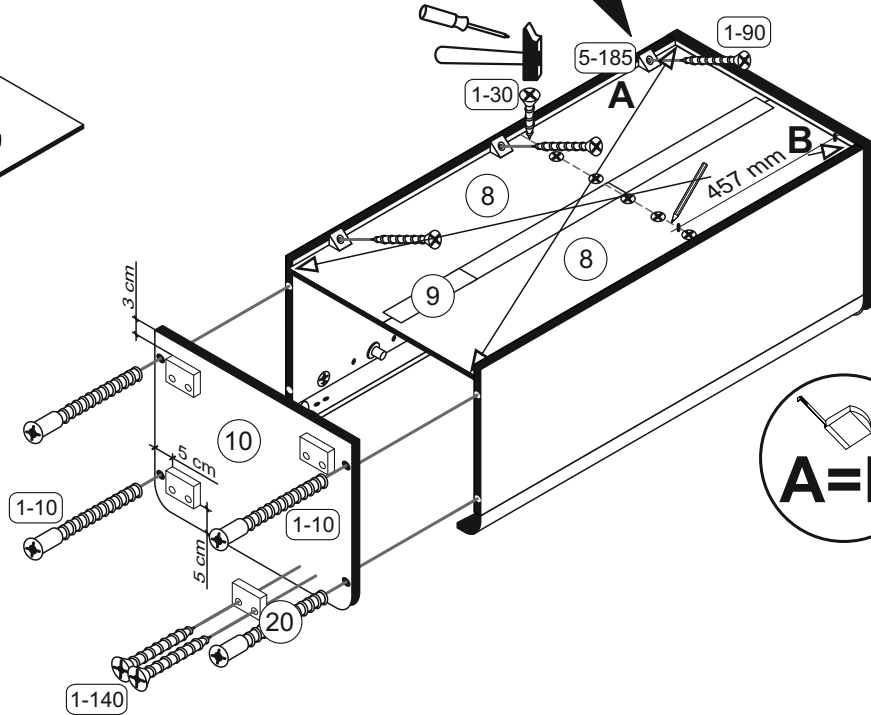
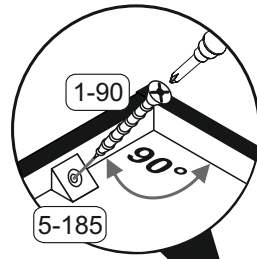
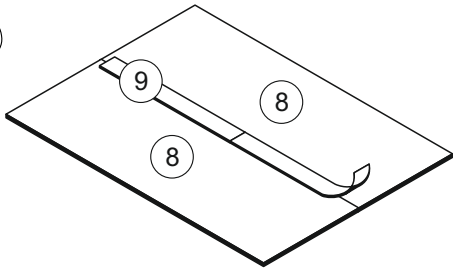
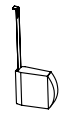
13 15 17



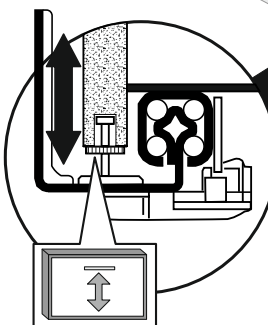
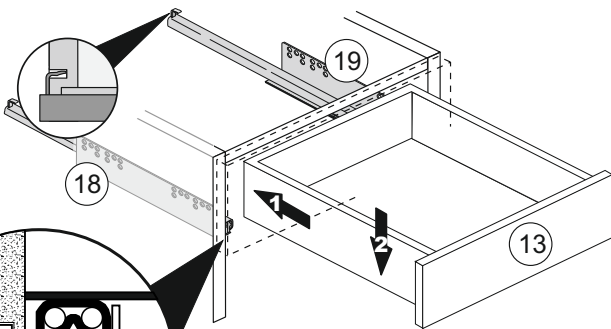
13 14 15
16 17



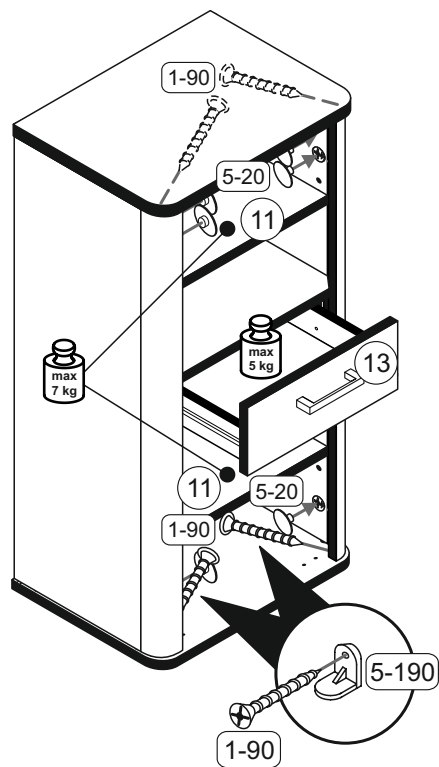
12	1-10		1-30		1-90	
	4x	6,3x50	6x	3x16	6x	3,5x20
	1-140		5-185			
	8x	4x30	6x			



13	1-90		5-20	
	4x	3,5x20	6x	



Höhenverstellung des Schubkastens

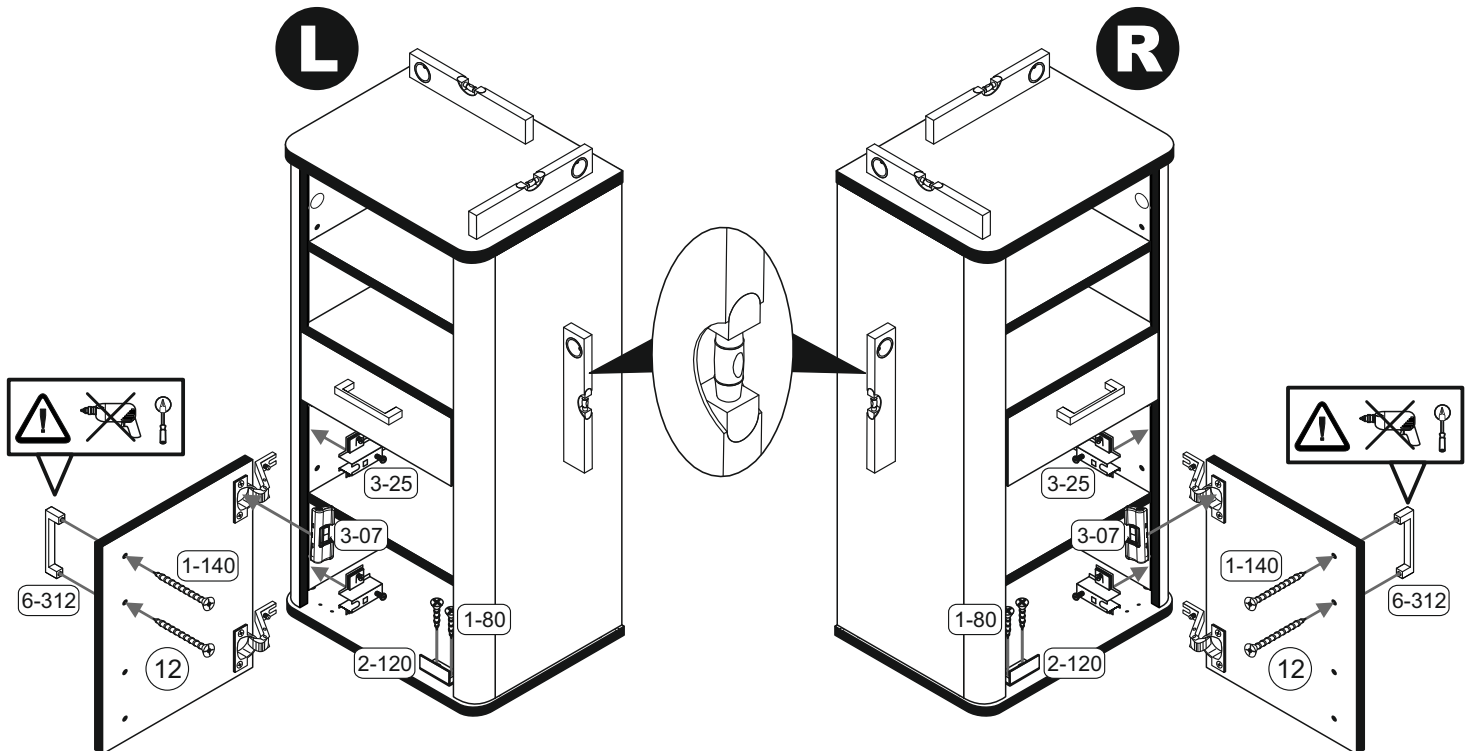
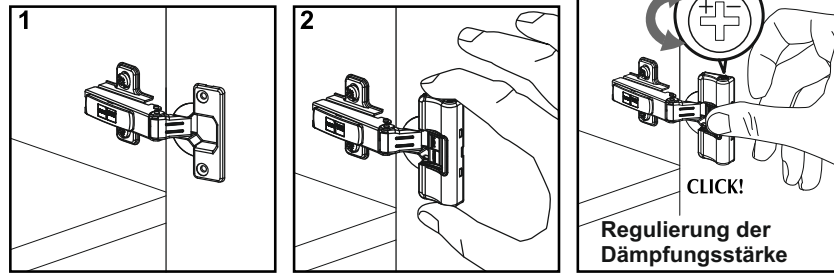


14



1-80		1-140		3-07		3-25		2-120		6-312	
2x	3,5x13	2x	4x30	1x		2x		1x		1x	

Montage der Türdämpfung



Türen einstellen (Scharniere justieren)
 Adjusting the doors (adjusting the hinges)
 Régler les portes (ajuster les charnières)
 Sistemare le porte (regolare le cerniere)
 Deuren instellen (scharnieren afstellen)
 Nastawić drzwi (wyregulować zawiasy)
 Vyrovnajte dvířka (seřid'te závěsy)
 Nastavenie dverí (nastavenie závesov)
 Állítsa be az ajtókat (állítsa be a zsanérokot)
 Reglare uși (ajustare balamale)
 Kapıların ayarlanması (mentşelerin seviye ayarı)
 Регулировка дверей (регулировка шарнира)

