



(D) Videounterstützte Montageanleitung

(TR) Video destekli kurulum talimatları

(RU) инструкция по монтажу с помощью видеосигнала

(RO) Instrucțiuni de instalare acceptate video

(GB) Video-assisted assembly instructions

(IT) Istruzioni di montaggio video-assistite

(CZ) Instalační pokyny podporované videem

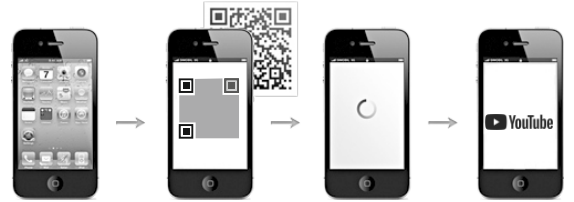
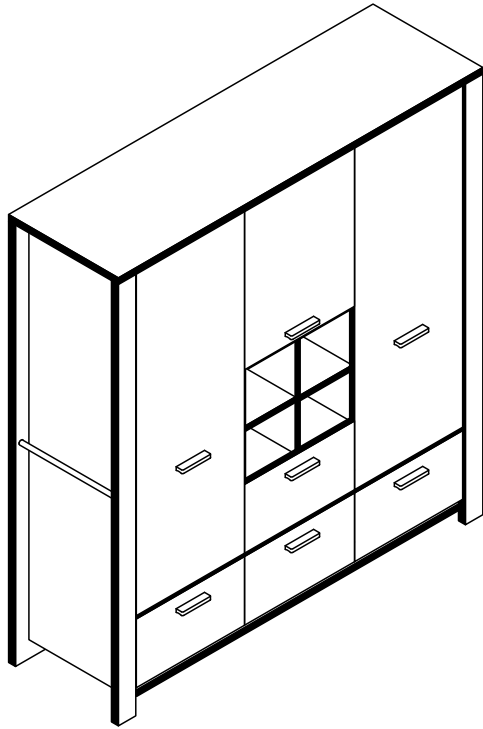
(PL) Instrukcje montażu wspomagane sygnałem wizyjnym

(FR) Instructions de montage assistées par vidéo

(NL) Video-ondersteunde montage-instructies

(HU) Video-támogatott telepítési utasítások

(SK) Inštaláčne pokyny podporované videom

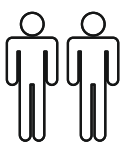
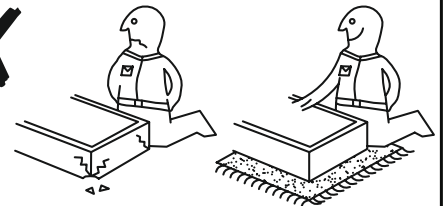
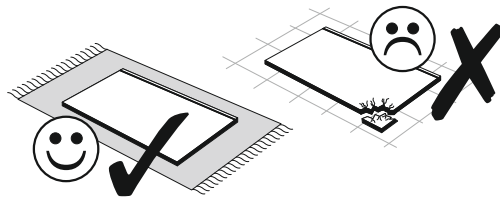
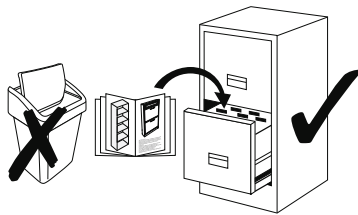
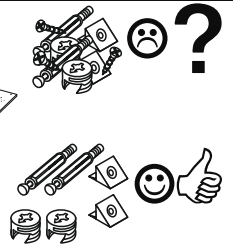
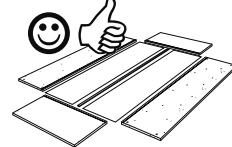
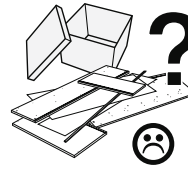
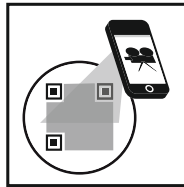
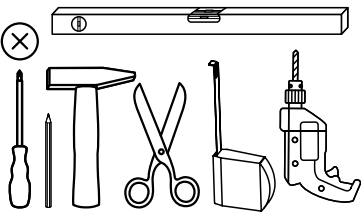


# 0340-KS\_34

# Kleiderschrank

REPC-Nr.:

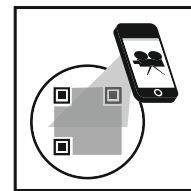
Service • Assistenza • Dienstverlening • Serwis  
Servis • Szerviz • Сервисная служба



Das Ersatzteil-Anforderungsformular finden Sie auf <https://www.maeusbacher.de/ersatzteile/>

## Beutel 1/3

|              |  |              |  |              |  |             |             |
|--------------|--|--------------|--|--------------|--|-------------|-------------|
| 1-10<br>14x  |  | 1-30<br>88x  |  | 1-33<br>6x   |  | 1-37<br>1x  |             |
| 1-175<br>6x  |  | 1-199<br>16x |  | 1-329<br>14x |  | 2-10<br>50x |             |
| 2-160<br>20x |  | 3-42<br>2x   |  | 1-80<br>20x  |  | 1-120<br>4x |             |
|              |  |              |  |              |  | 2-20<br>50x |             |
|              |  |              |  |              |  |             | 2-114<br>2x |



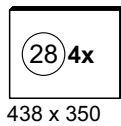
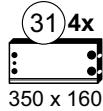
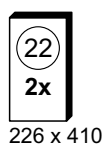
## Beutel 2/3

|            |  |            |  |            |  |
|------------|--|------------|--|------------|--|
| 3-07<br>3x |  | 3-11<br>8x |  | 3-43<br>6x |  |
|------------|--|------------|--|------------|--|

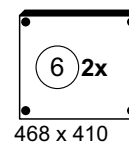
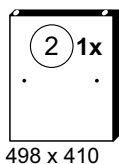
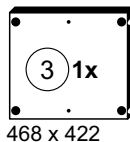
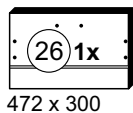
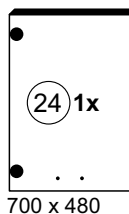
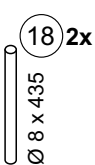
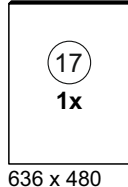
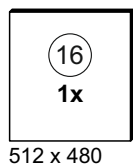
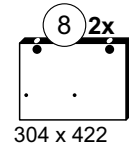
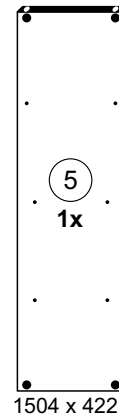
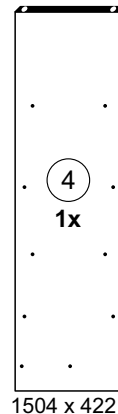
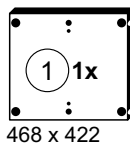
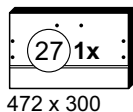
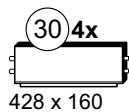
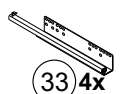
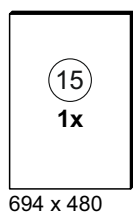
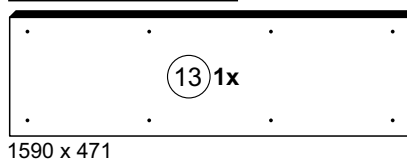
## Beutel 3/3

|             |  |             |  |             |  |              |  |             |  |            |  |
|-------------|--|-------------|--|-------------|--|--------------|--|-------------|--|------------|--|
| 1-70<br>8x  |  | 2-08<br>16x |  | 2-20<br>16x |  | 2-103<br>12x |  | 5-130<br>1x |  | 8-80<br>2x |  |
| 6-440<br>7x |  |             |  |             |  |              |  |             |  |            |  |

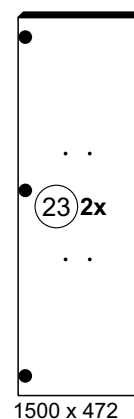
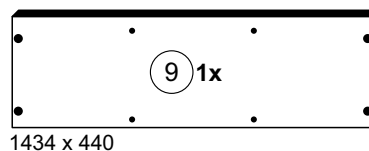
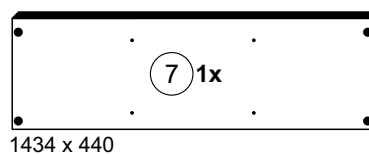
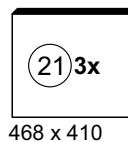
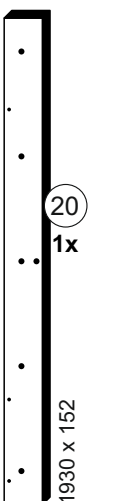
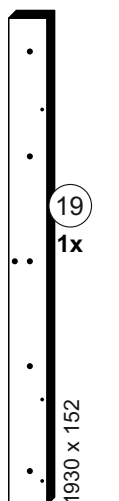
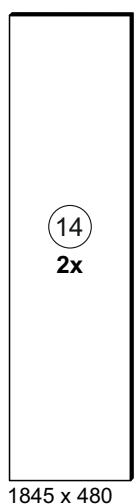
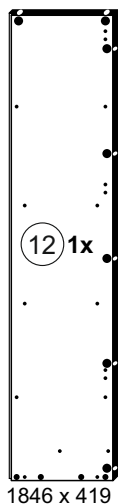
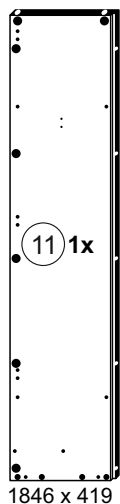
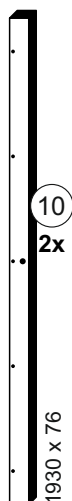
## Colli 1/4



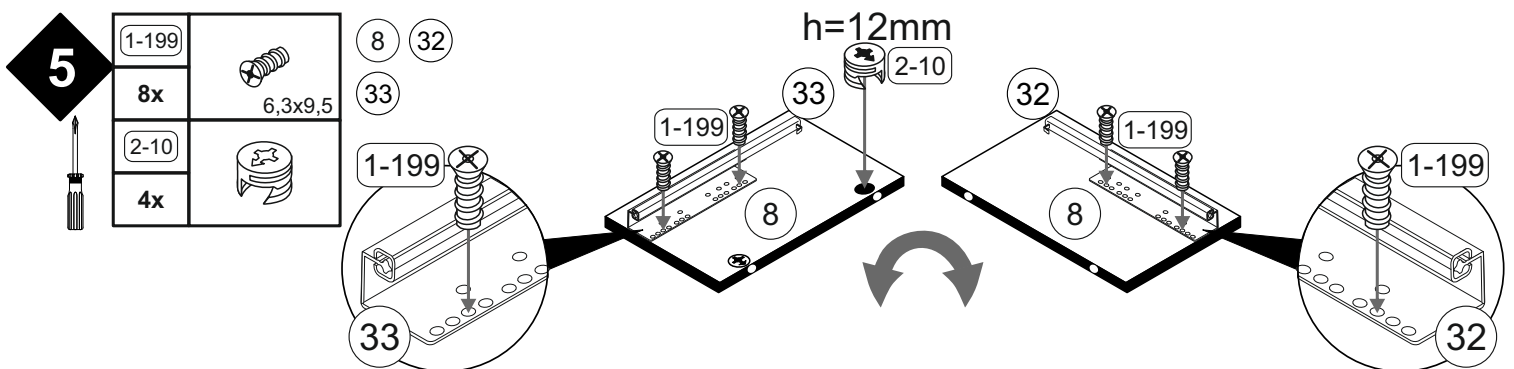
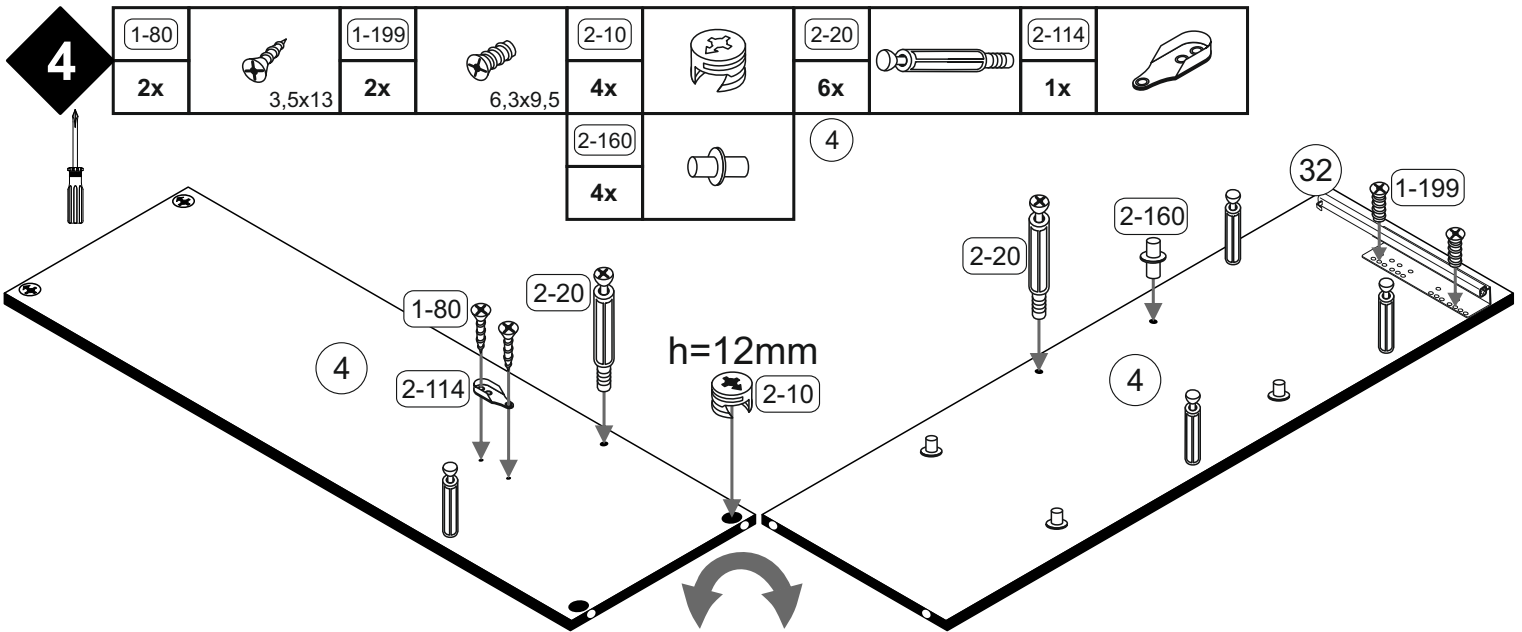
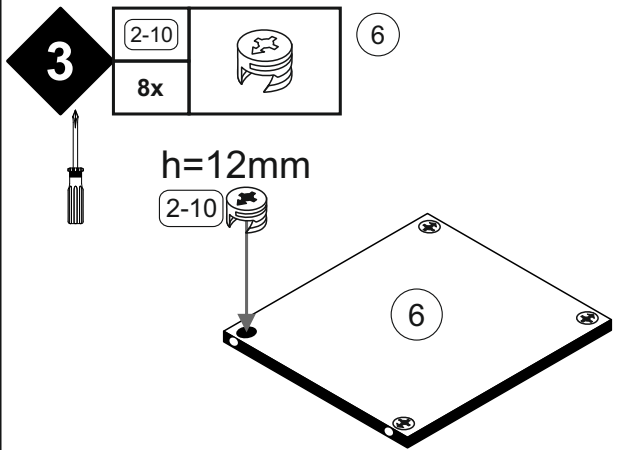
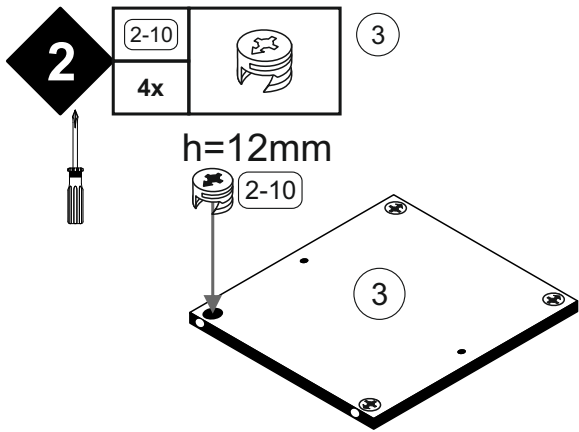
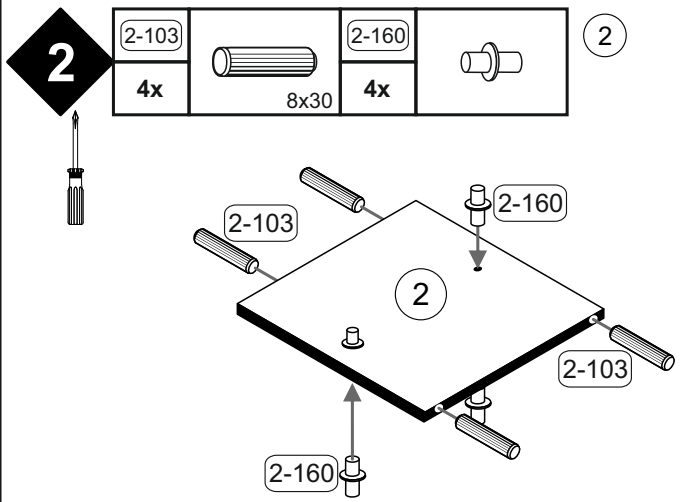
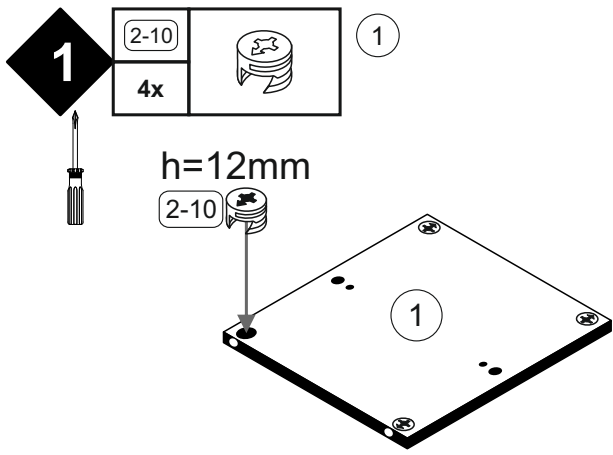
## Colli 2/4

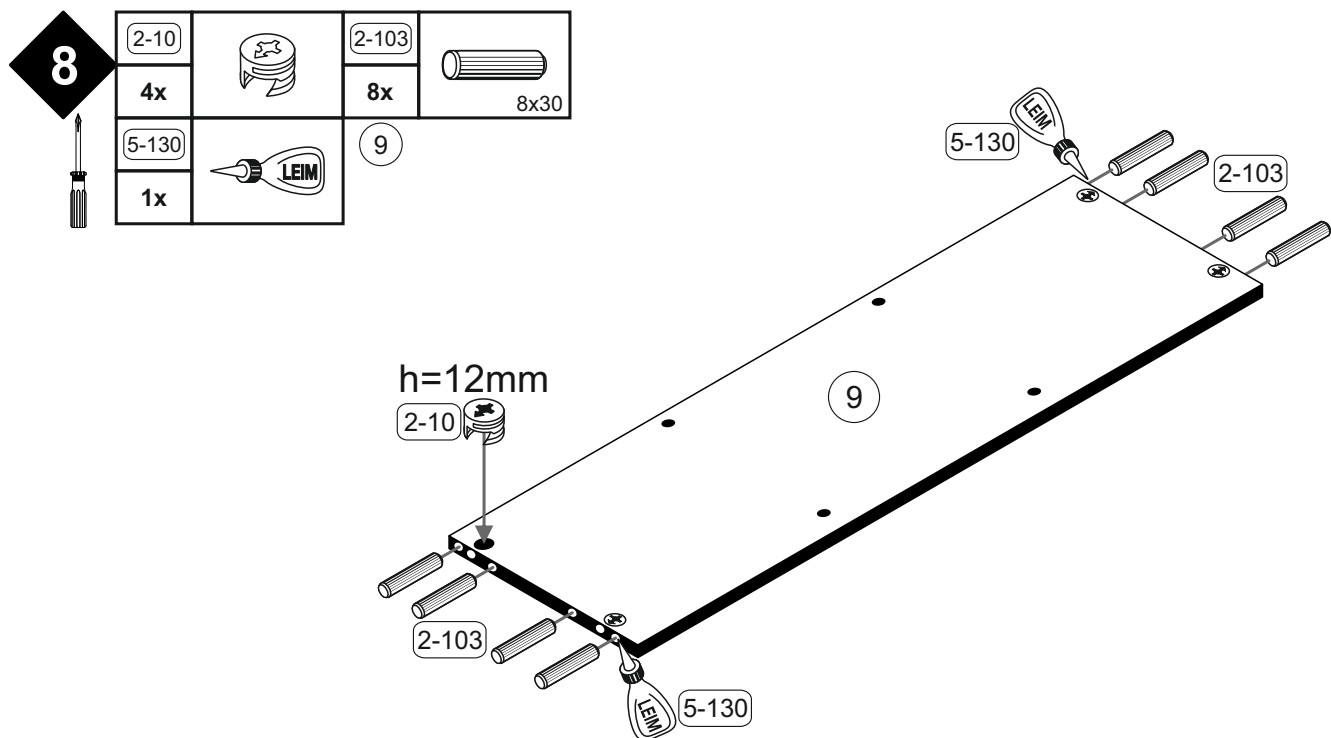
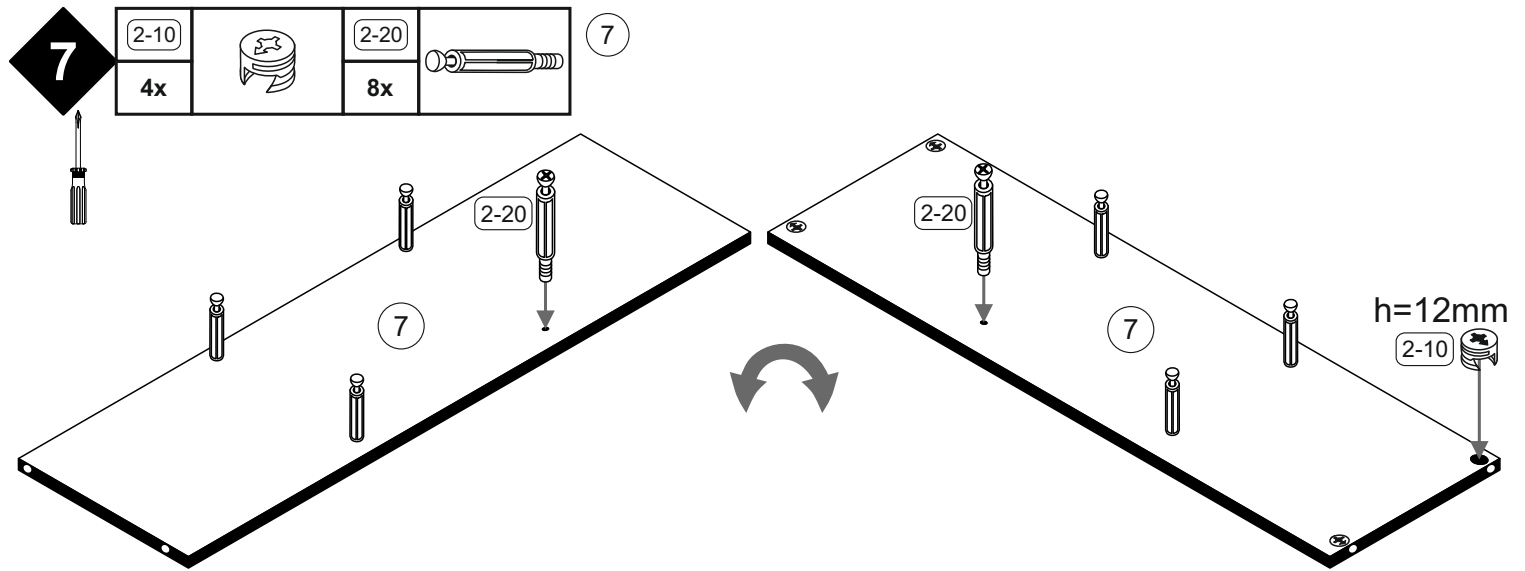
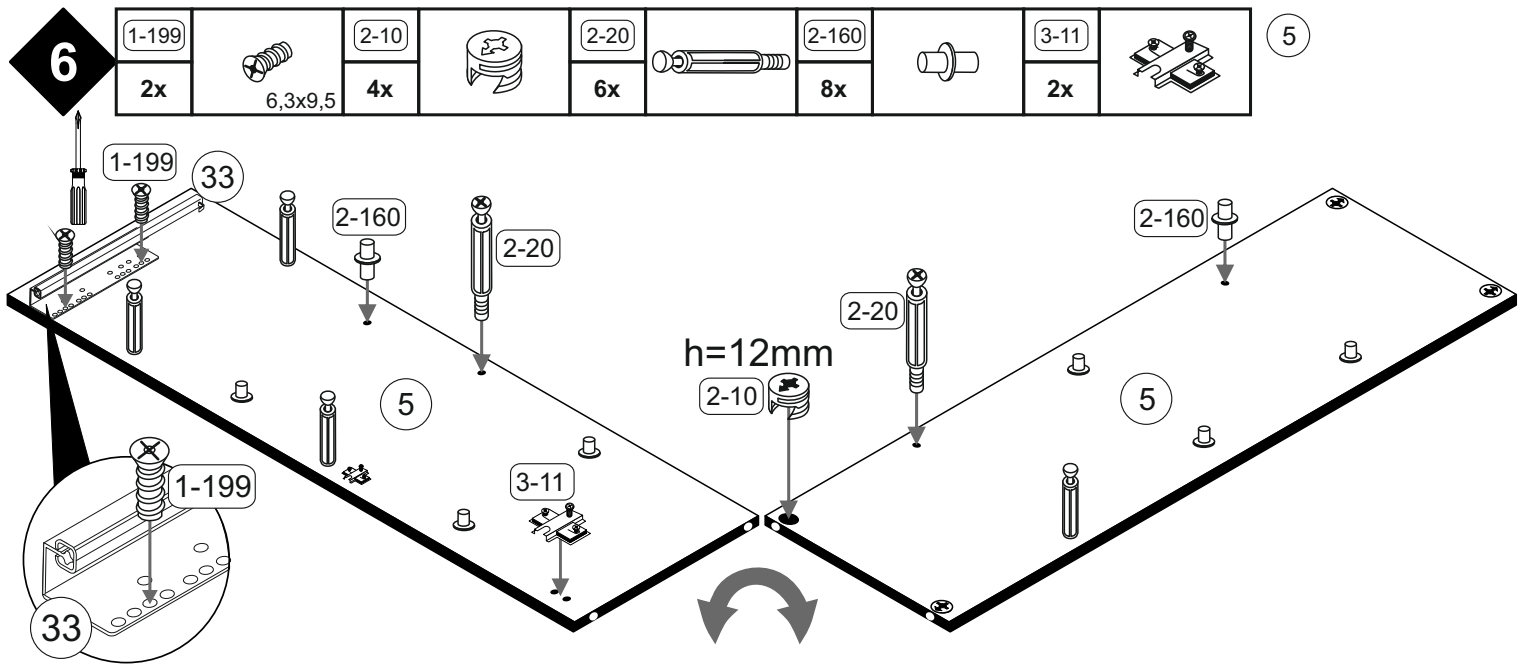


## Colli 3/4



## Colli 4/4

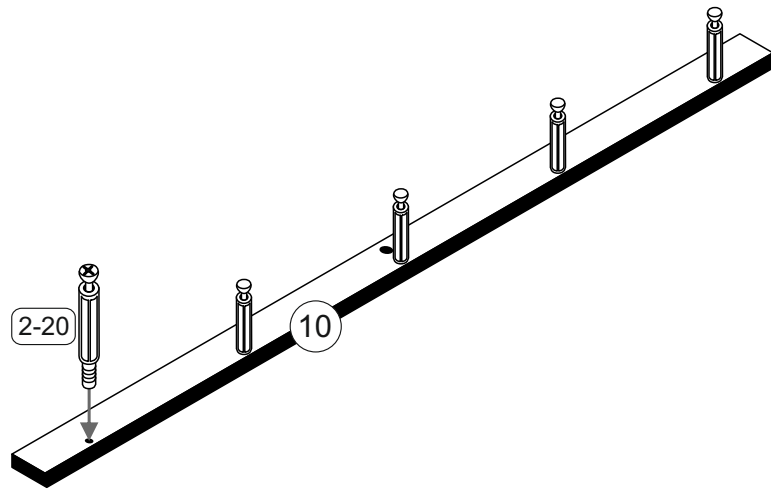




**9**

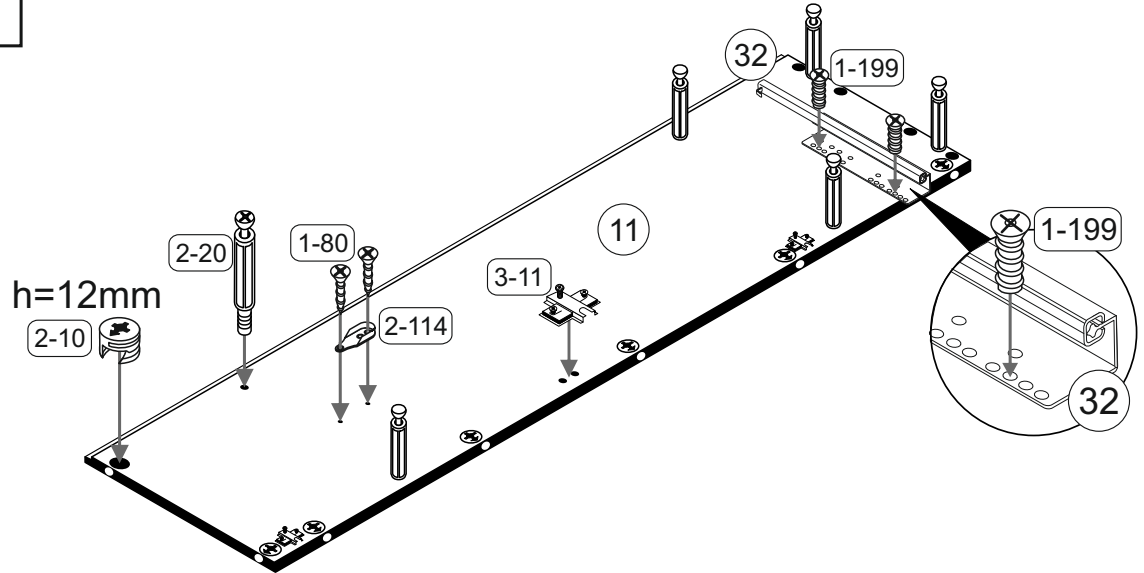
|      |  |     |
|------|--|-----|
| 2-20 |  | 10x |
|------|--|-----|

10



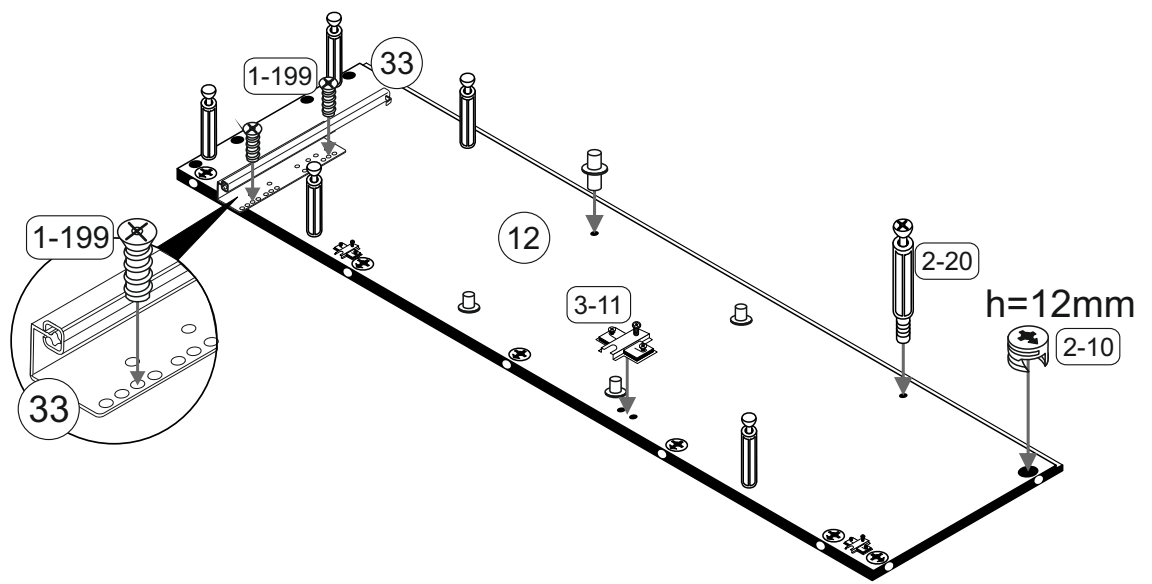
**10**

|      |  |    |        |       |  |    |         |      |  |    |  |      |  |    |       |  |    |  |    |
|------|--|----|--------|-------|--|----|---------|------|--|----|--|------|--|----|-------|--|----|--|----|
| 1-80 |  | 2x | 3,5x13 | 1-199 |  | 2x | 6,3x9,5 | 2-10 |  | 7x |  | 2-20 |  | 6x | 2-114 |  | 1x |  | 11 |
| 3-11 |  | 3x |        |       |  |    |         |      |  |    |  |      |  |    |       |  |    |  | 32 |

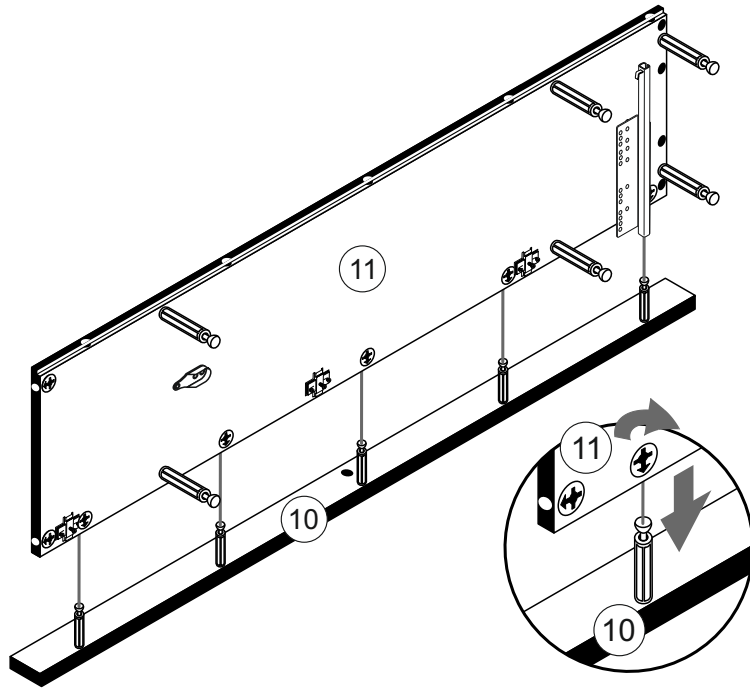


**11**

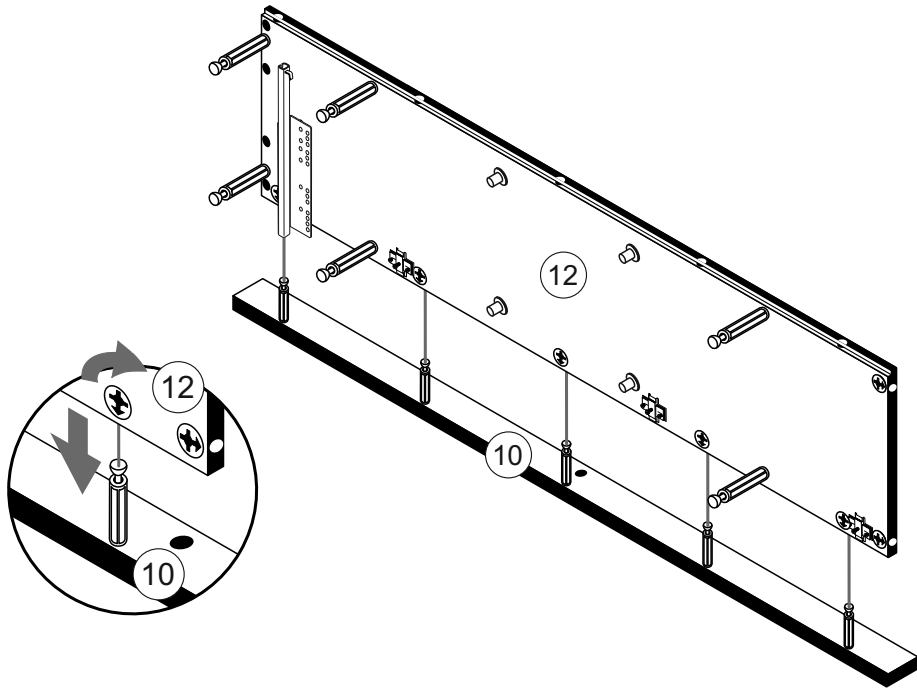
|       |  |    |         |    |
|-------|--|----|---------|----|
| 1-199 |  | 2x | 6,3x9,5 | 12 |
| 2-10  |  | 7x |         | 33 |
| 2-20  |  | 6x |         |    |
| 2-160 |  | 4x |         |    |
| 3-11  |  | 3x |         |    |



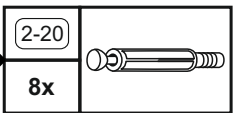
12



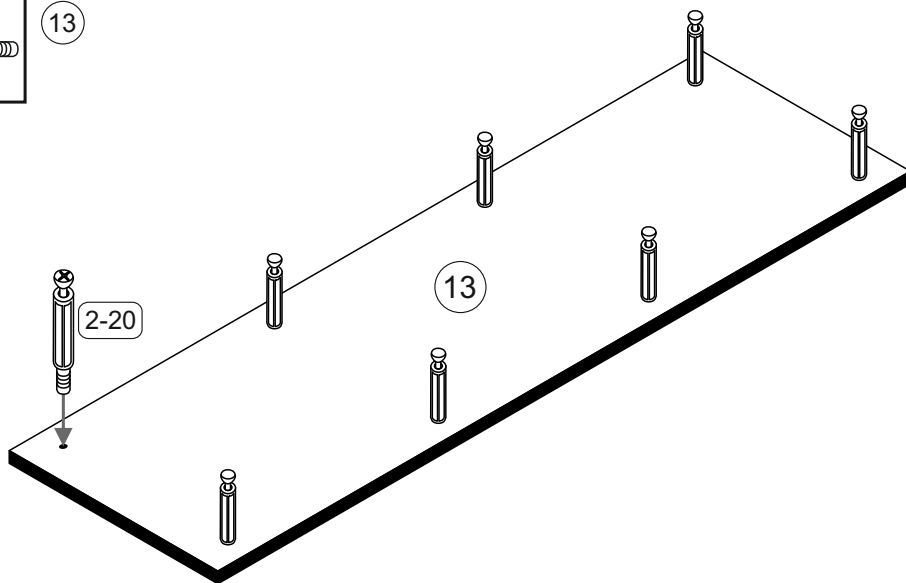
13



14



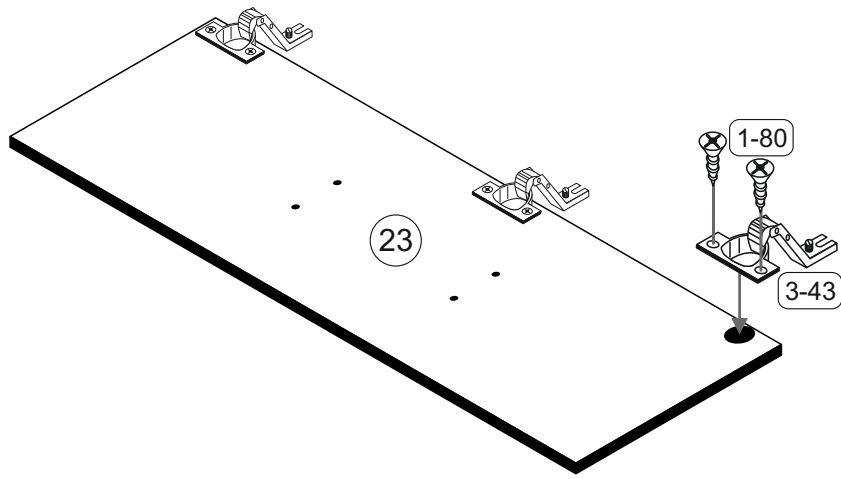
13



**15**

|      |        |      |
|------|--------|------|
| 1-80 |        | 23   |
| 12x  | 3,5x13 |      |
| 3-43 |        | 15er |
| 6x   |        |      |

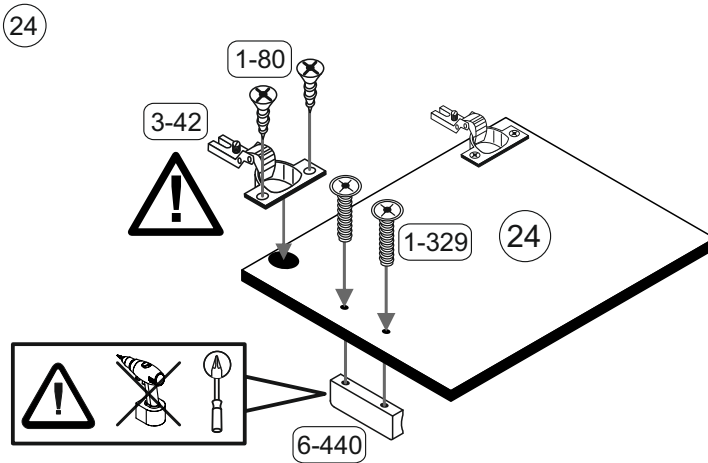
Scharniere 3-43 aus Beutel 2/3



**16**

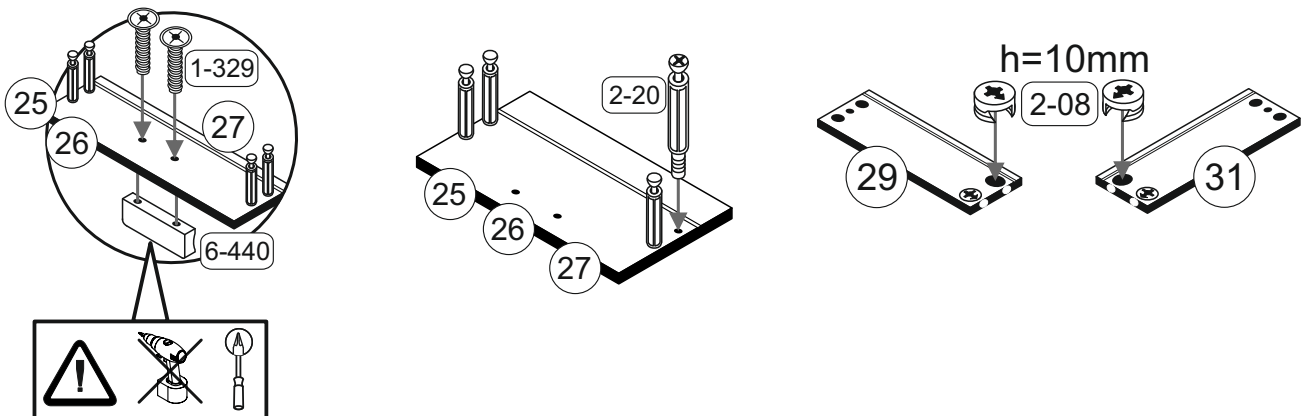
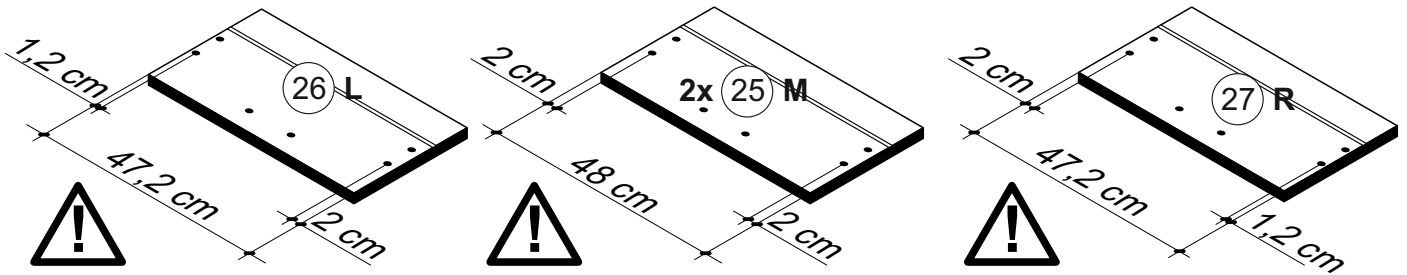
|      |        |       |       |    |
|------|--------|-------|-------|----|
| 1-80 |        | 1-329 |       | 24 |
| 4x   | 3,5x13 | 2x    | M4x22 |    |
| 3-42 |        | 6-440 |       |    |
| 2x   | 8er    | 1x    |       |    |

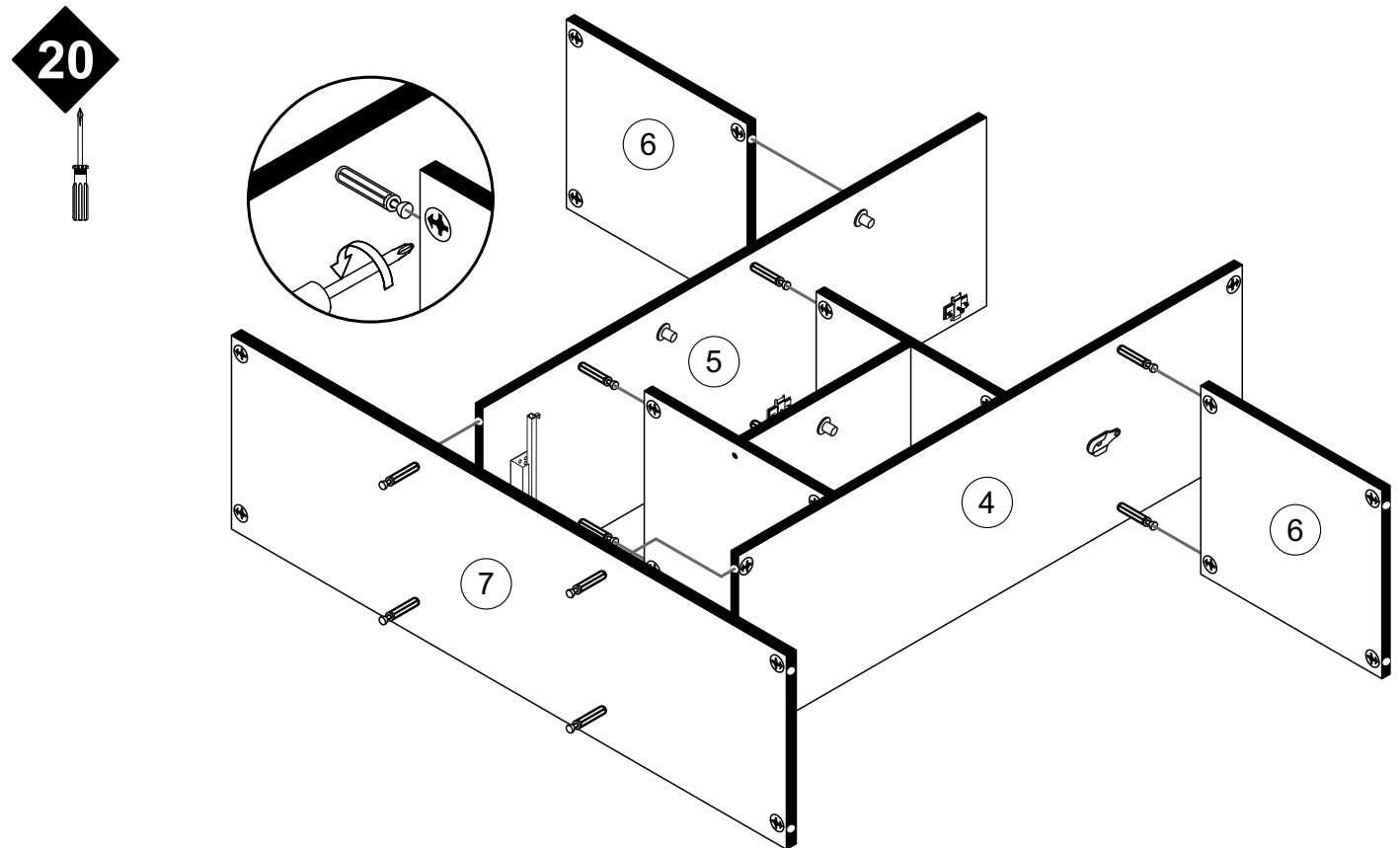
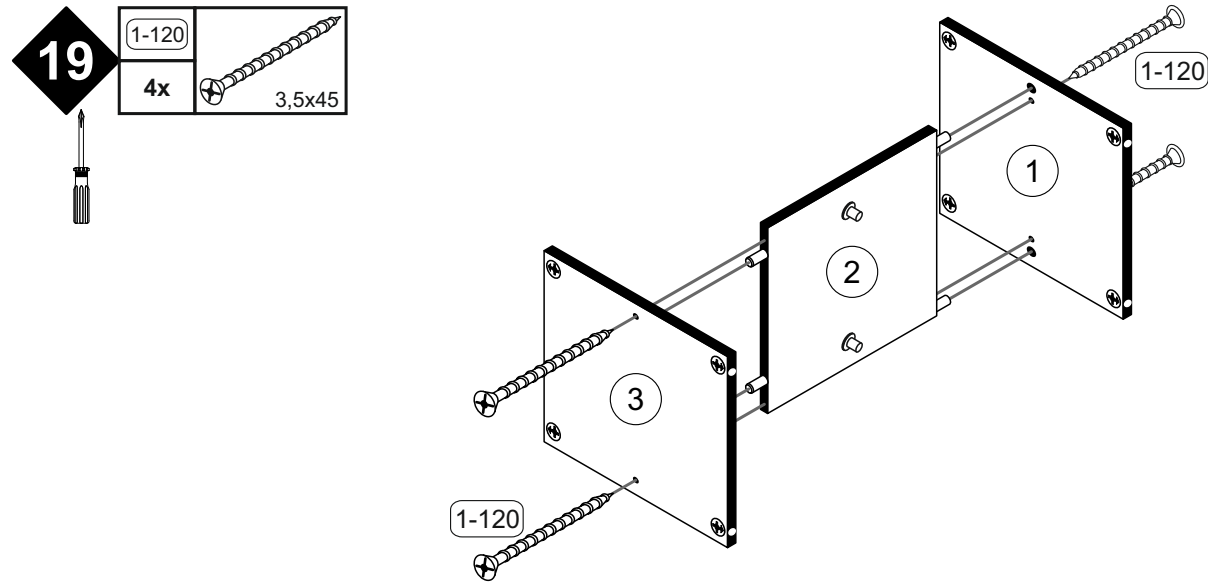
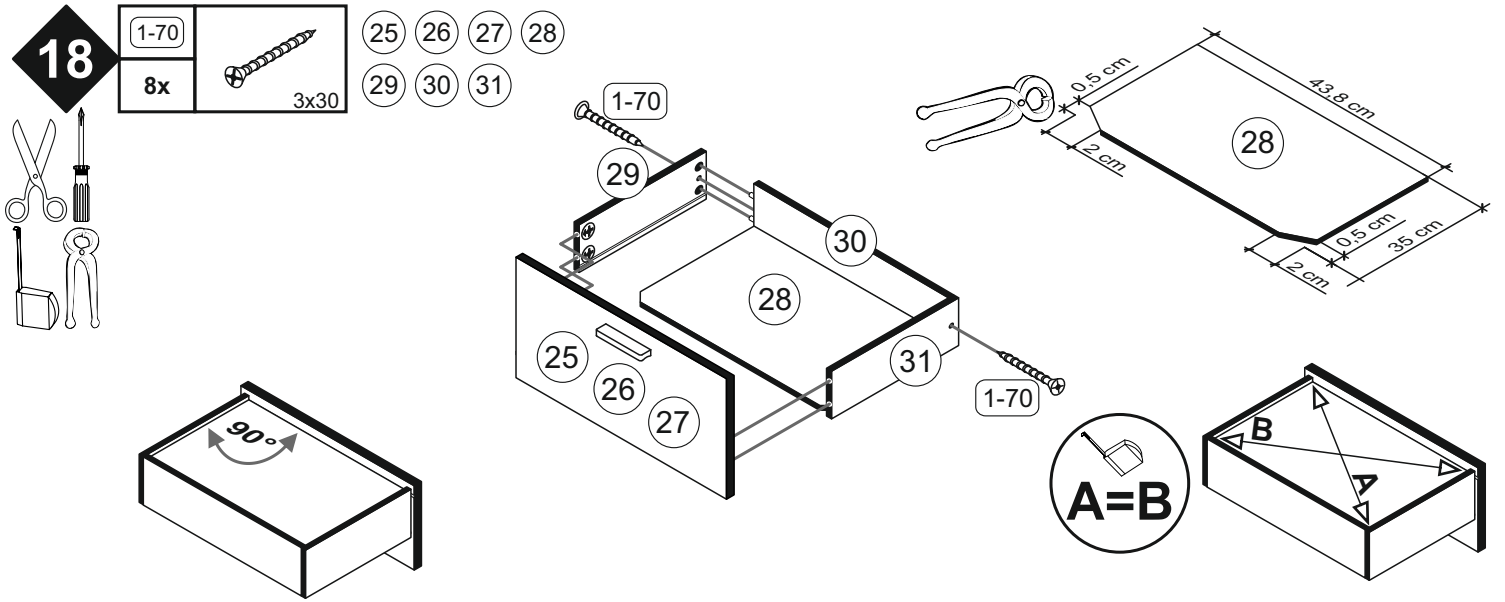
Scharniere 3-42 aus Beutel 1/3



**17**


|       |       |      |        |      |  |       |  |    |    |    |
|-------|-------|------|--------|------|--|-------|--|----|----|----|
| 1-329 |       | 2-08 |        | 2-20 |  | 6-440 |  | 25 | 26 | 27 |
| 8x    | M4x22 | 16x  | h=10mm | 16x  |  | 4x    |  | 29 | 31 |    |


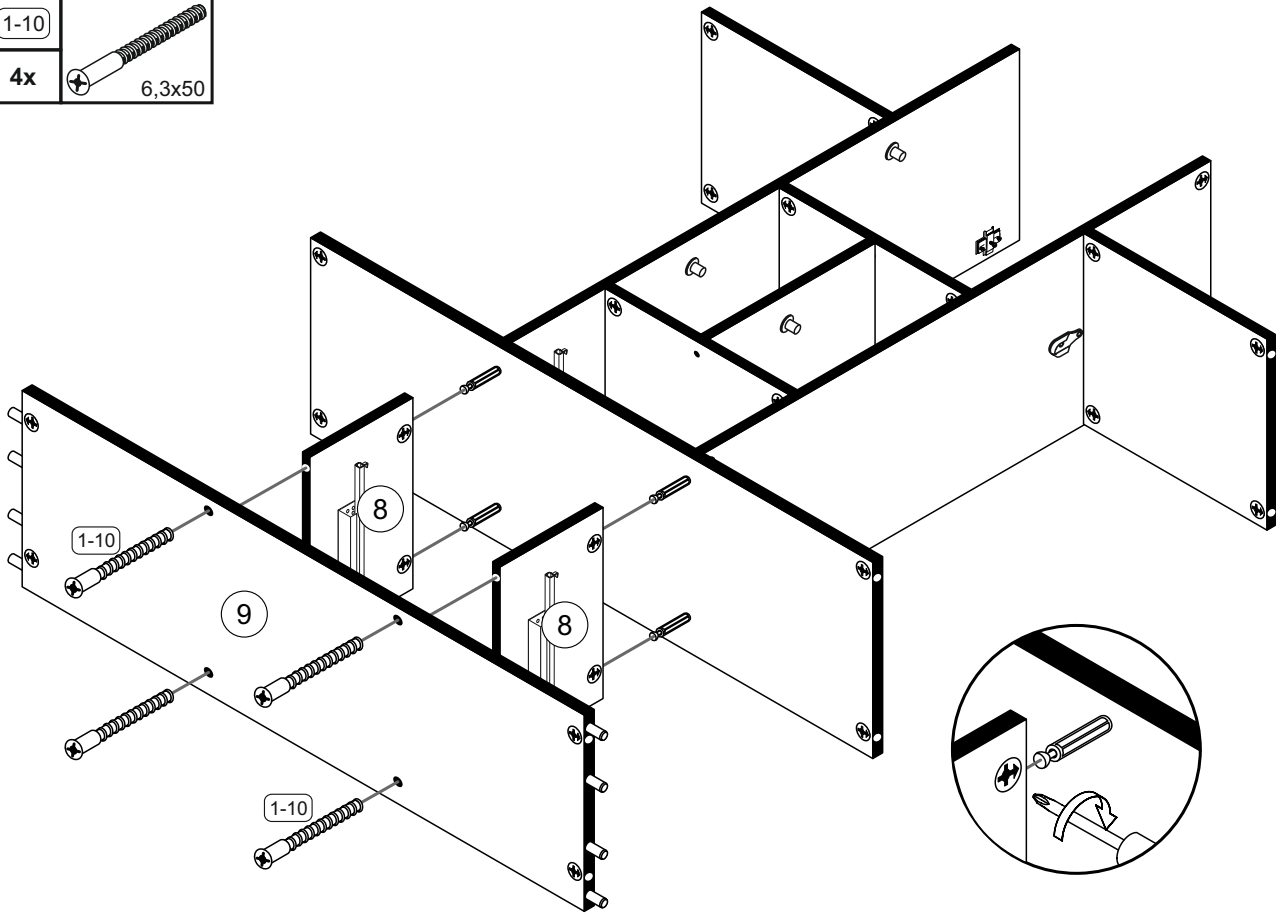








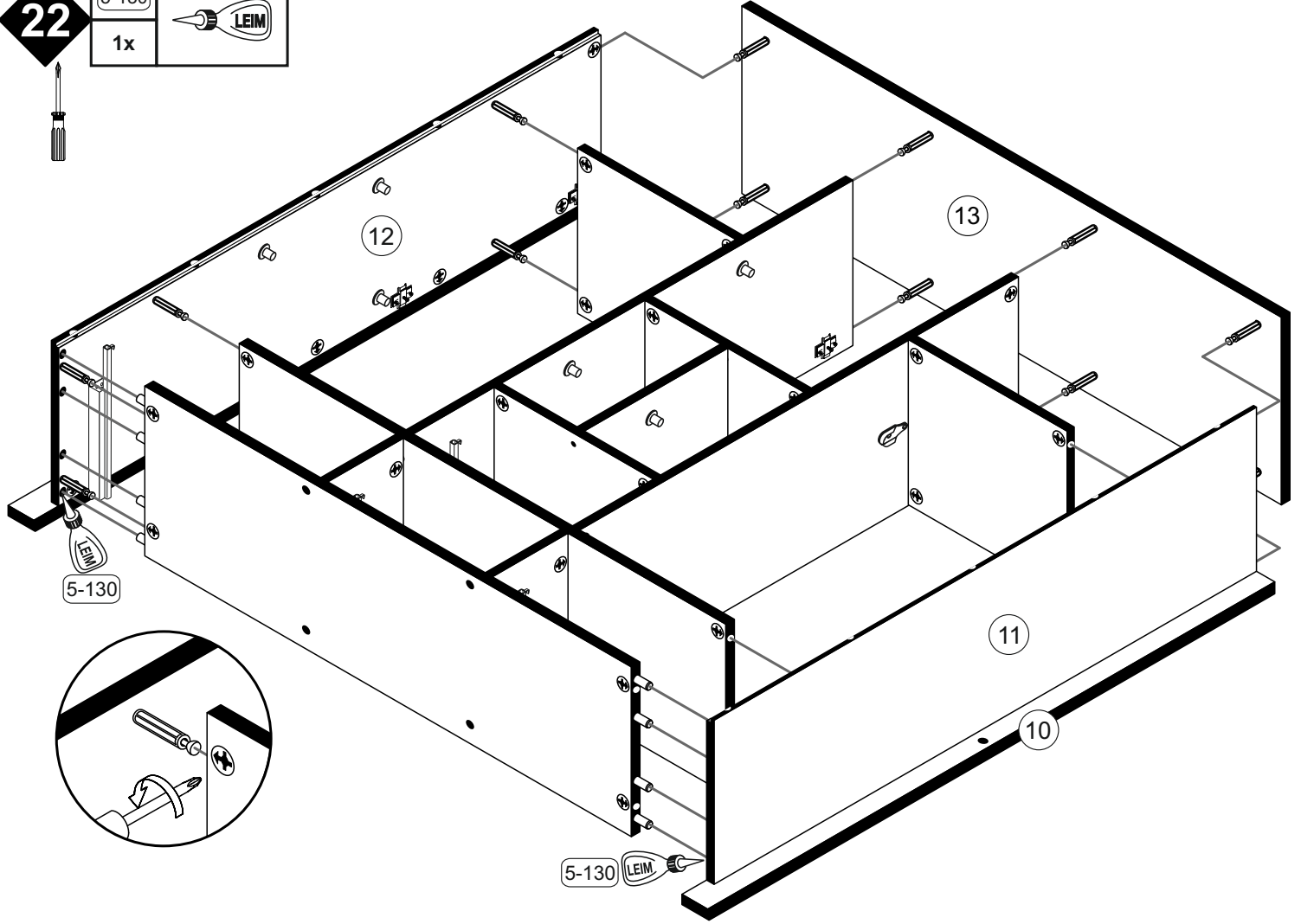
**21**

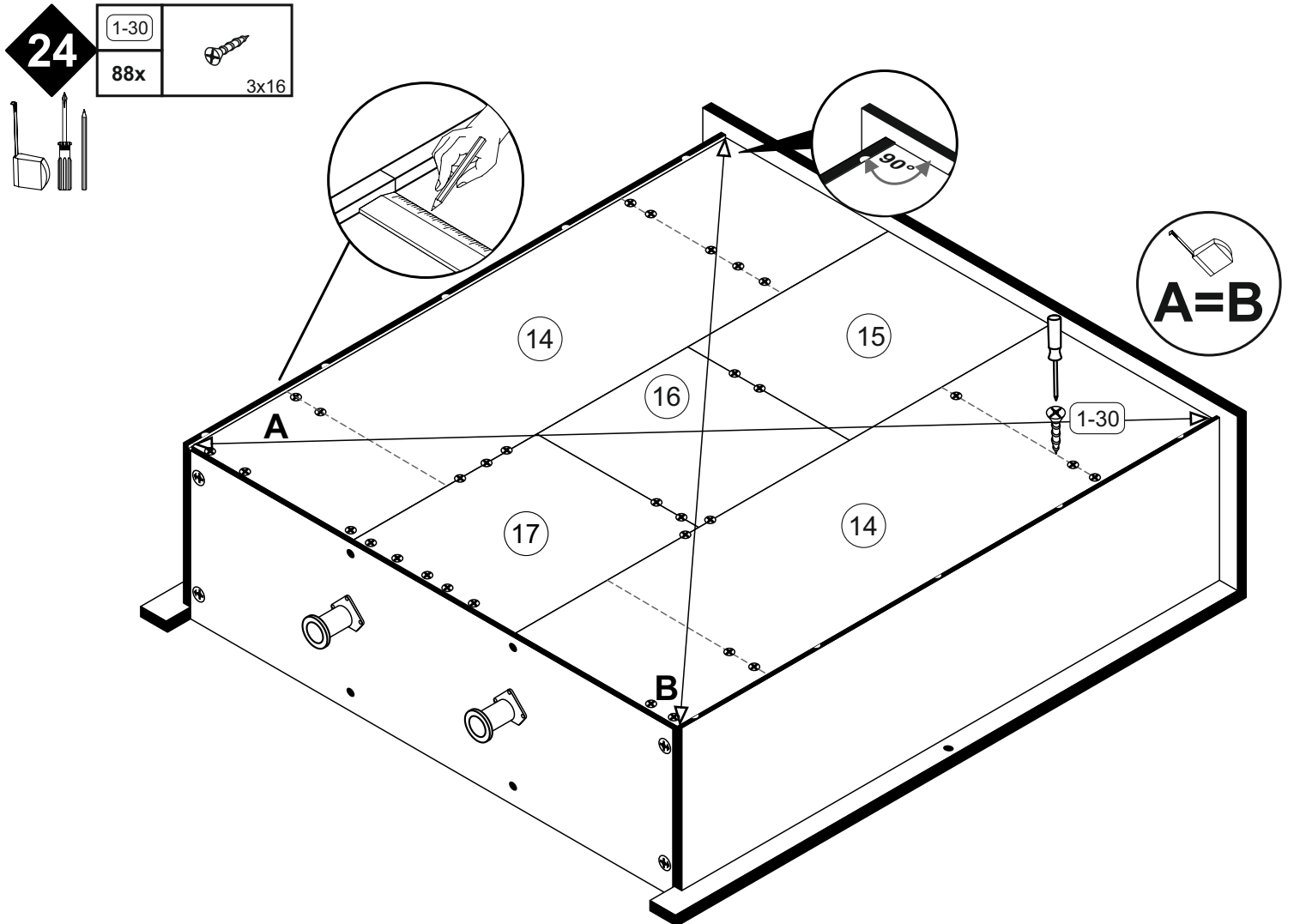
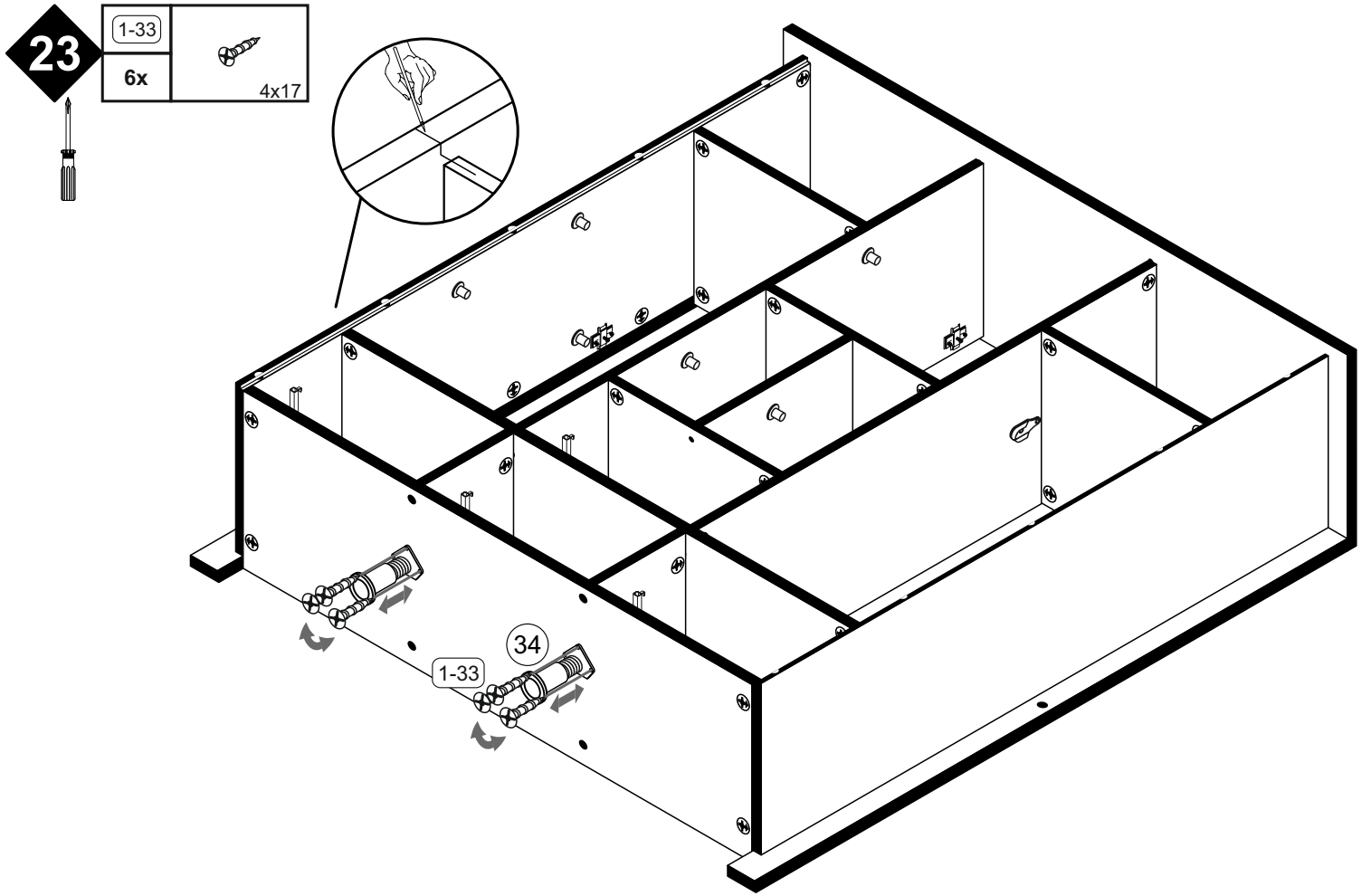
|      |  |
|------|--|
| 1-10 |  |
| 4x   | 6,3x50   |

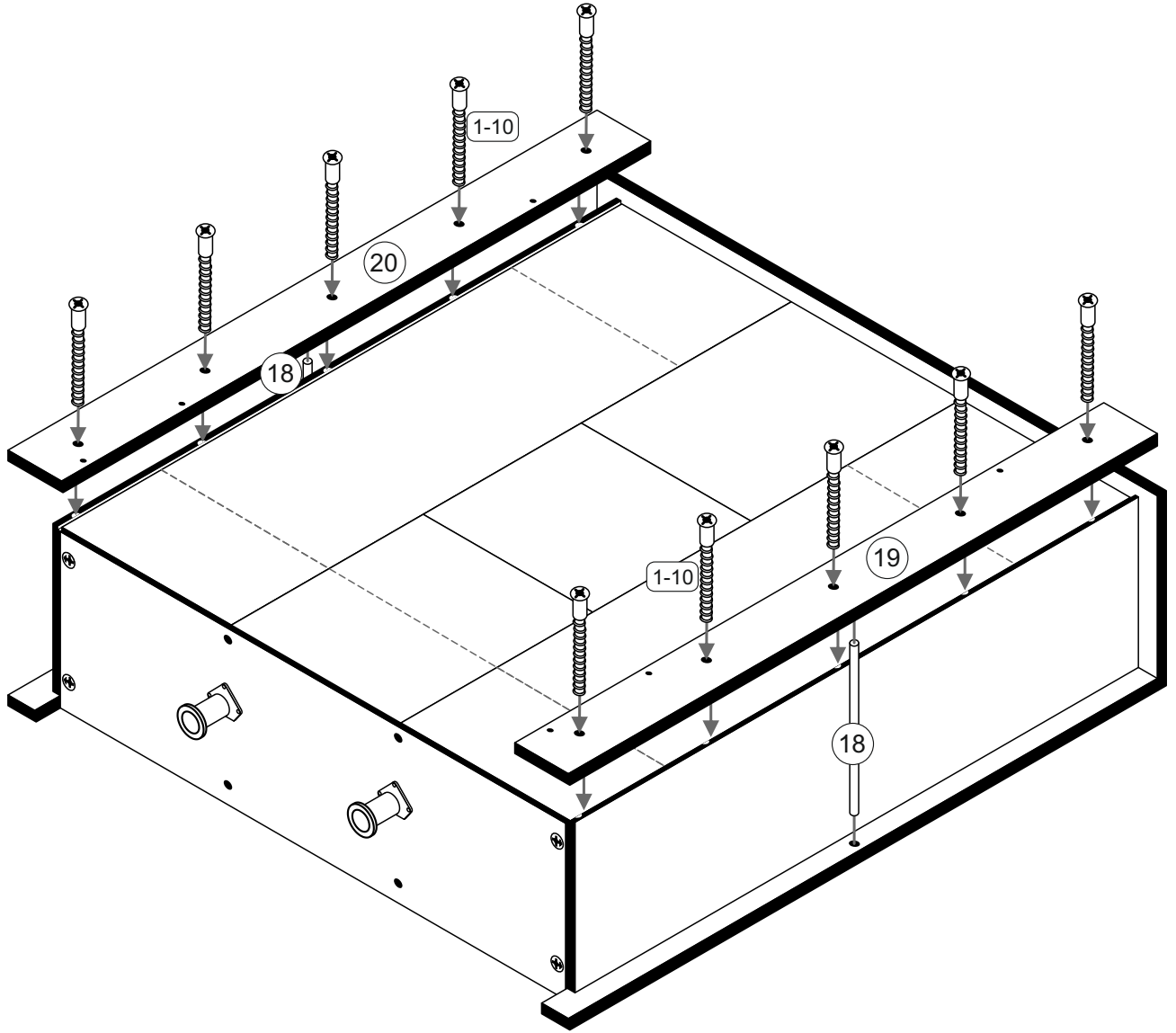
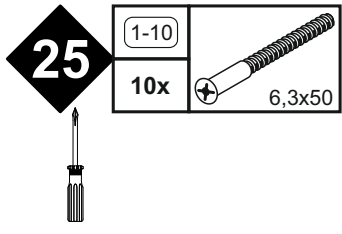



**22**

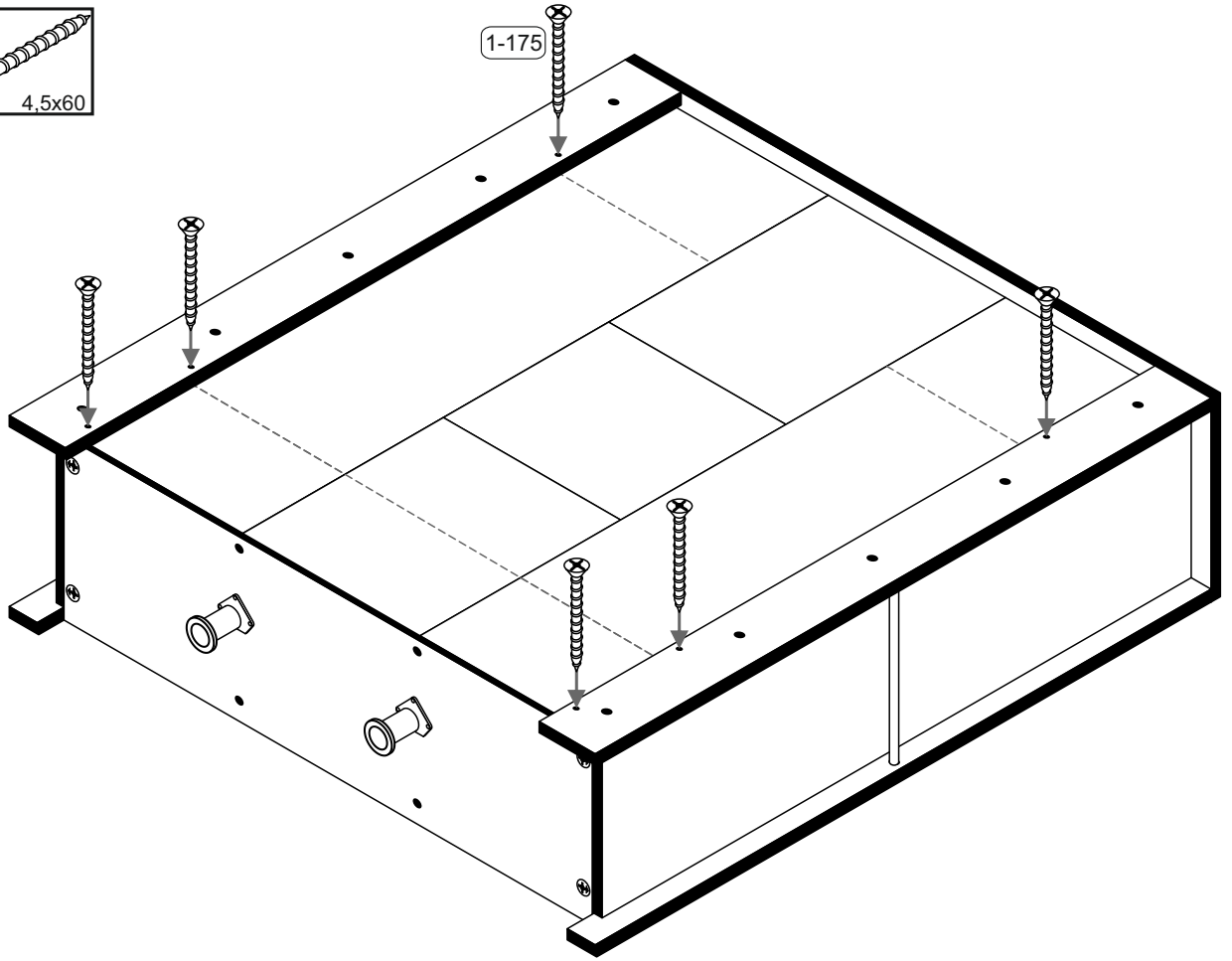
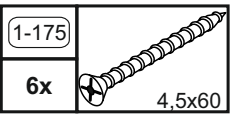
|       |   |
|-------|---|
| 5-130 |  |
| 1x    | LEIM  |

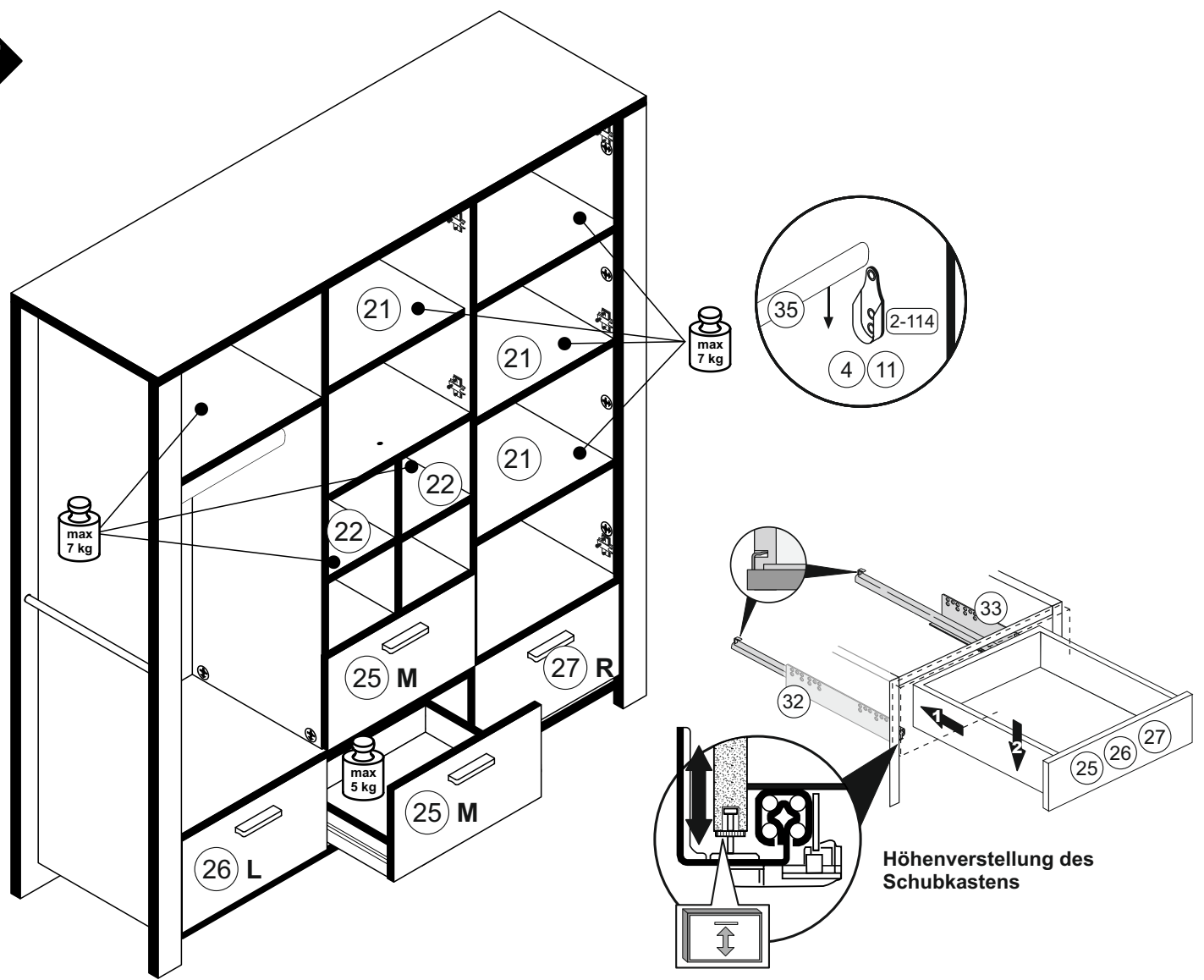


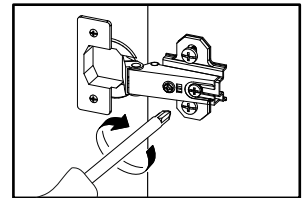
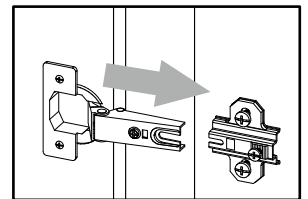
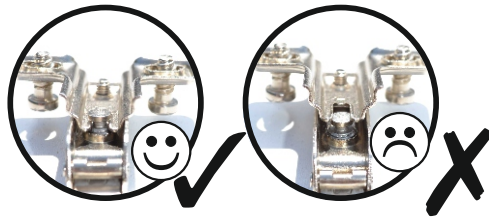
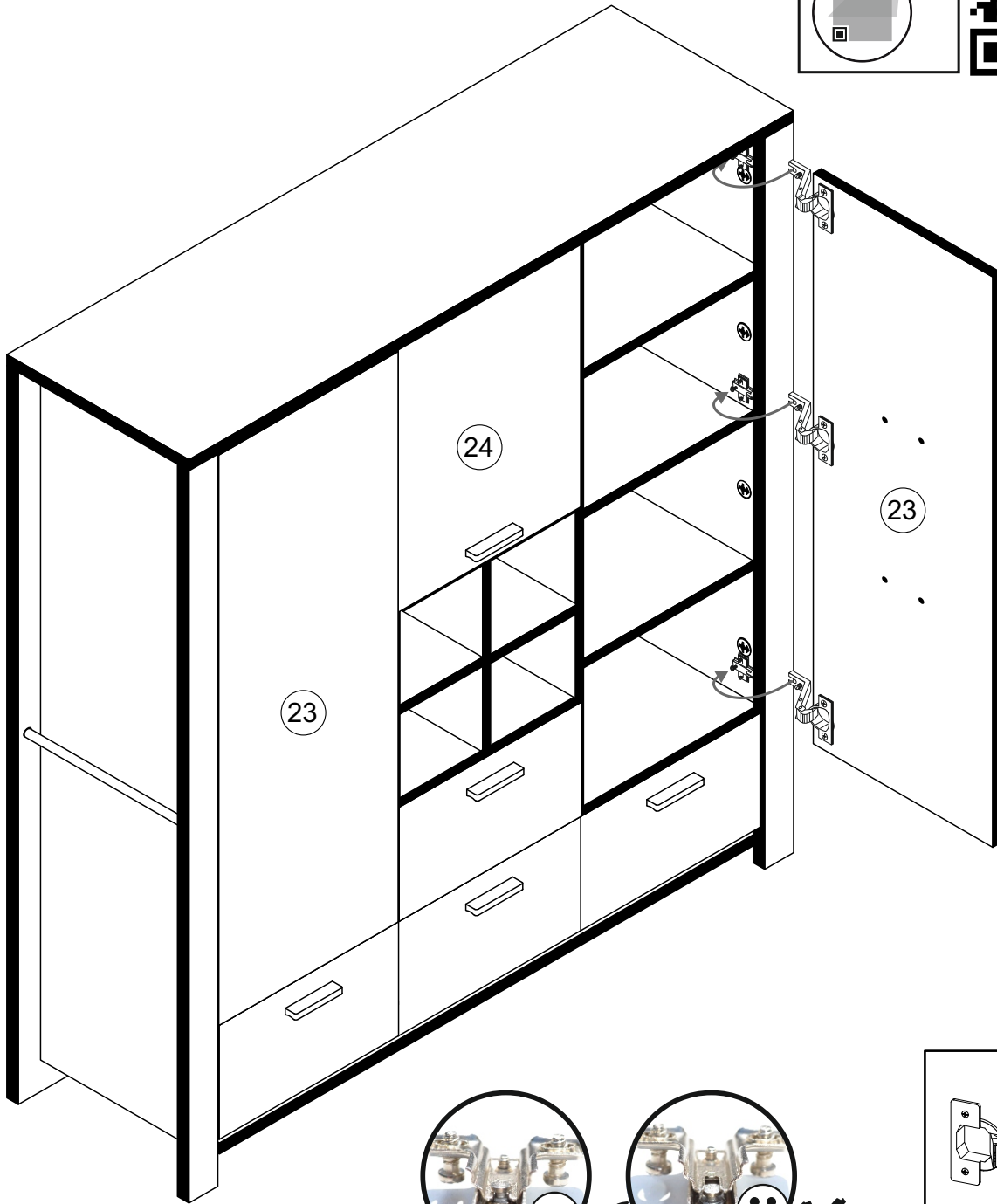
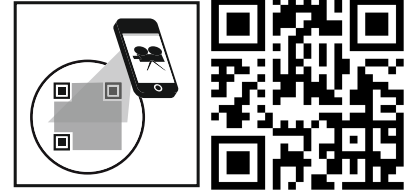


26

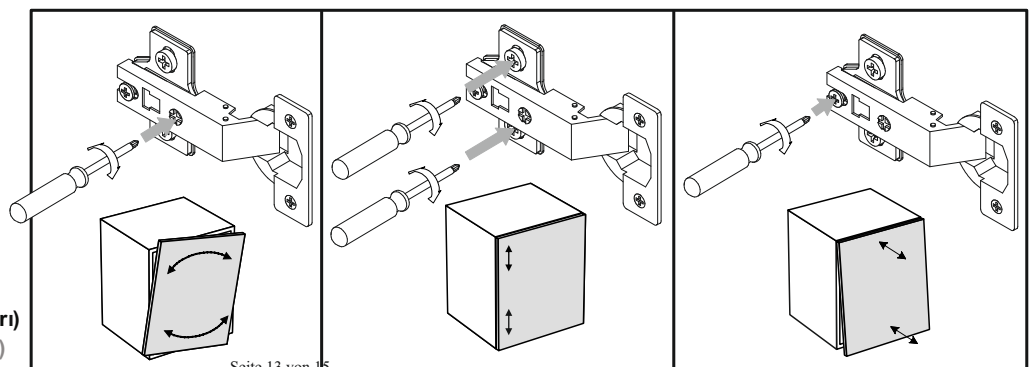


27





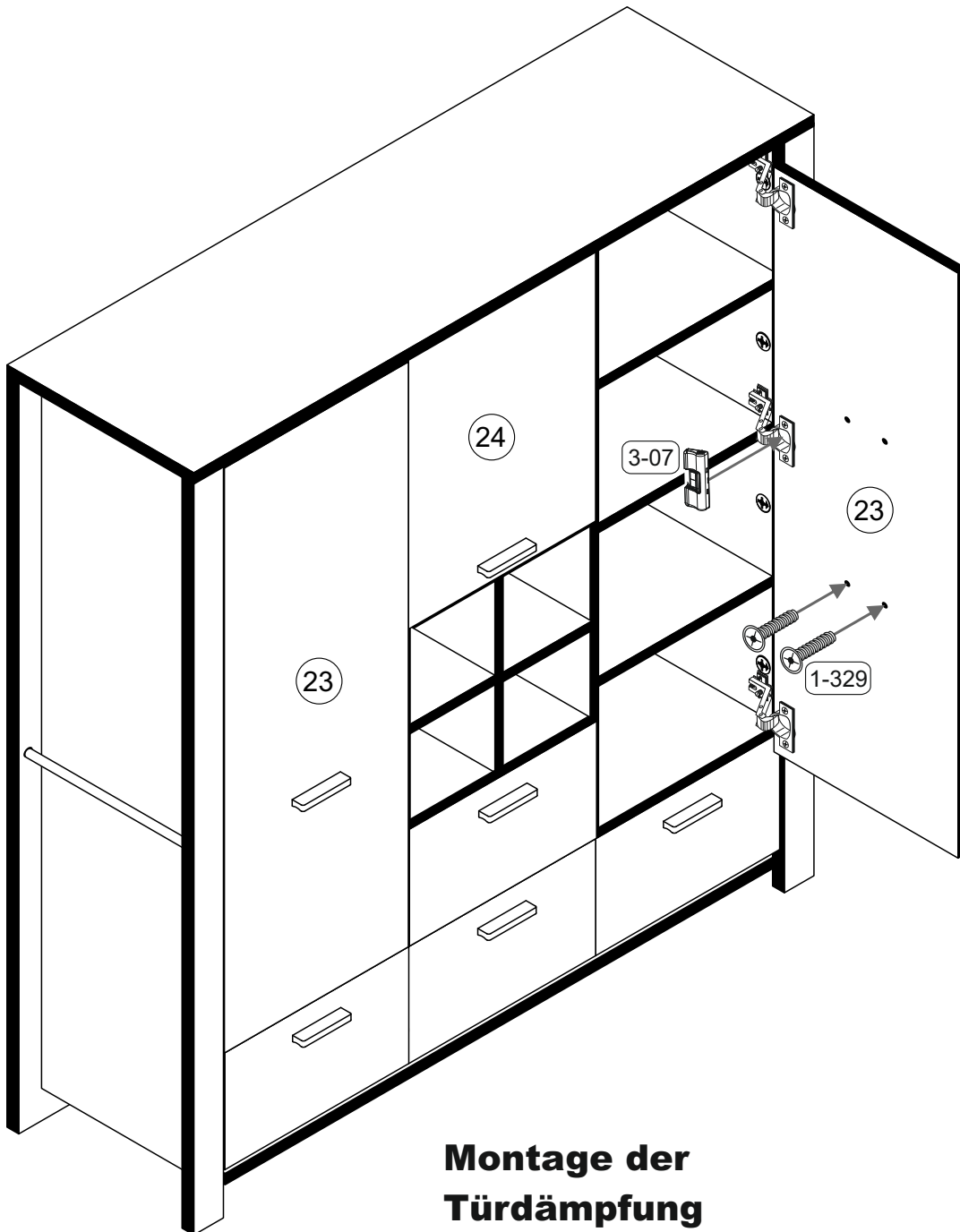
- Türen einstellen (Scharniere justieren)**  
 Adjusting the doors (adjusting the hinges)  
**Régler les portes (ajuster les charnières)**  
 Sistemare le porte (regolare le cerniere)  
**Deuren instellen (scharnieren afstellen)**  
 Nastawić drzwi (wyregulować zawiasy)  
**Vyrovnejte dvířka (seřid'te závěsy)**  
 Nastavenie dverí (nastavenie závesov)  
**Állítsa be az ajtókat (állítsa be a zsanérokot)**  
 Reglare uși (ajustare balamale)  
**Kapıların ayarlanması (menteşelerin seviye ayarı)**  
 Регулировка дверей (регулировка шарнира)



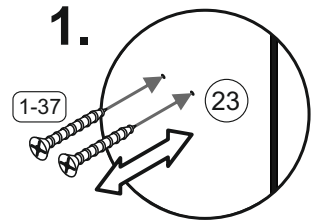
29



|      |        |       |       |      |  |       |  |
|------|--------|-------|-------|------|--|-------|--|
| 1-37 |        | 1-329 |       | 3-07 |  | 6-440 |  |
| 1x   | 4,5x25 | 4x    | M4x22 | 3x   |  | 2x    |  |



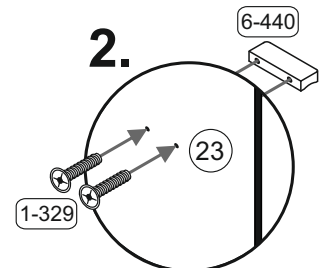
1.



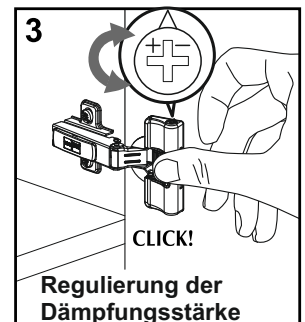
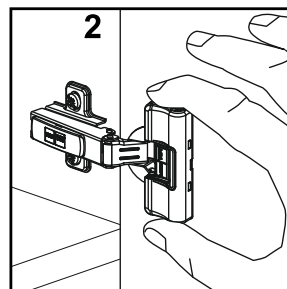
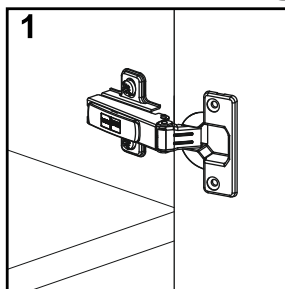
6-440

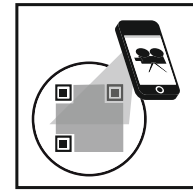
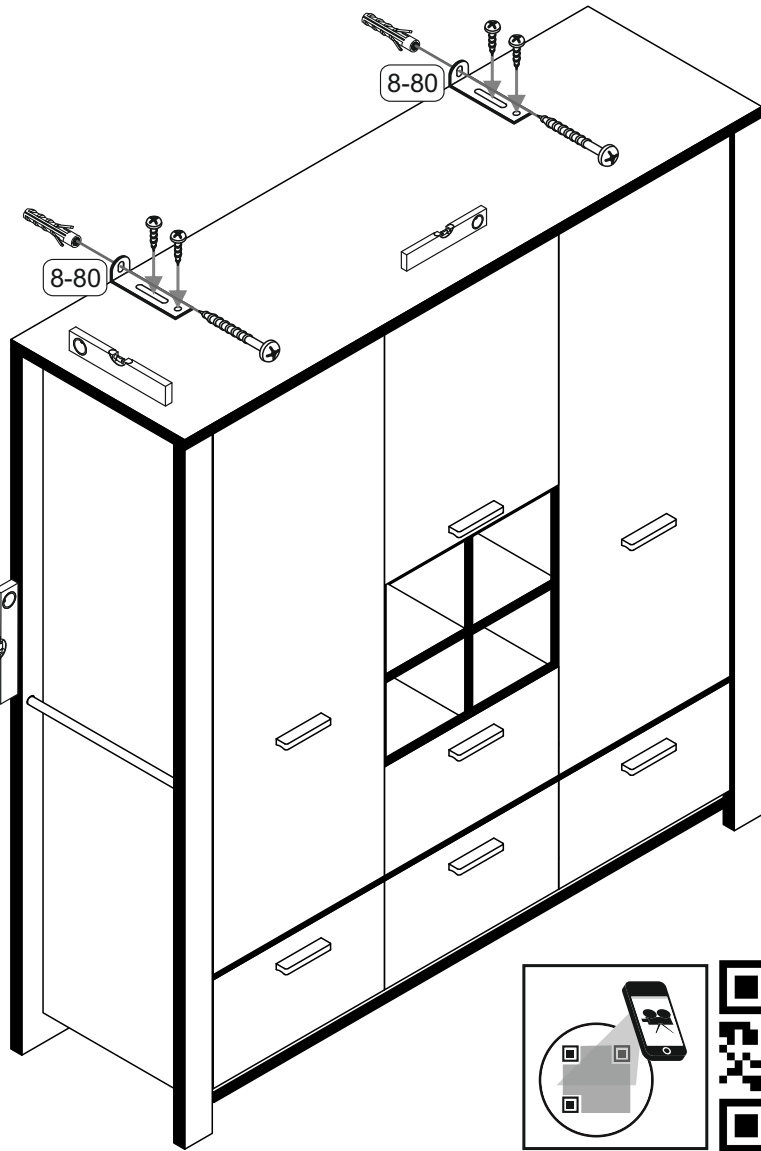
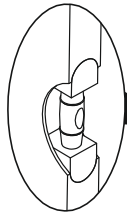
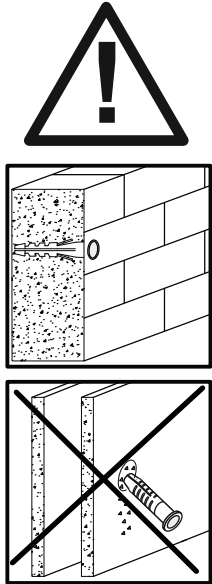
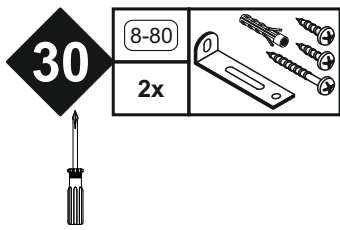




2.



### Montage der Türdämpfung





|  <b>Achtung • Attention • Attenzione • Opgelet • Uwaga • Pozor •<br/>Figyelem • Atenție • Dikkat • Внимание</b>  |   |
|---|---|
| <b>(D)</b>  | Wandbefestigung dient als Kippschutz - unbedingt anbringen! Bei einigen Wandtypen kann ein Spezialdübel erforderlich sein!  |
| <b>(GB)</b>   | The wall fastening serves to prevent tipping - be absolutely sure to mount it! For certain wall types, a special wall plug may be necessary!                                    |
| <b>(FR)</b>   | La fixation murale sert de protection contre le basculement – à installer impérativement ! Pour certains types de murs il faut des chevilles spéciales !                        |
| <b>(TR)</b>   | Duvardaki sabitleme, devrilmeye karşı bir emniyet tedbiridir ve mutlaka monte edilmelidir! Bazı duvar tiplerinde bunun için özel bir dübel gerekli olabilir!                    |
| <b>(IT)</b>   | Il fissaggio alla parete serve da protezione anti-ribaltamento – attaccarla assolutamente! Per alcune strutture di parete può essere necessario un tassello speciale!           |
| <b>(NL)</b>   | Bevestiging aan de muur dient als kantelbescherming – zeker en vast bevestigen! Bij enkele muurtypes is een speciale plug misschien vereist!                                    |
| <b>(RU)</b>   | Обязательно установите крепление на стене во избежание опрокидывания! Для некоторых типов стен может потребоваться специальный дюбель!  |
| <b>(CZ)</b>   | Montáž na stěnu slouží jako ochrana proti převrnutí – bezpodmínečně umístěte! U některých typů stěn může být zapotřebí speciální hmoždinka!                                     |
| <b>(HU)</b>   | A terméket a falhoz kel rögzíteni, különben az felborulhat! Egyes faltípusoknál speciális tiplit kell használni!  |
| <b>(RO)</b>   | Sistemul de fixare la perete servește ca protecție la răsturnare - de montat obligatoriu! Pentru unele tipuri de pereți este posibil să fie necesar un diblu special!           |
| <b>(PL)</b>   | Mocowanie do ściany jest jednocześnie zabezpieczeniem przed przewróceniem – koniecznie zamontować! Do niektórych rodzajów ścian koniecznie zastosować specjalne kołki mocujące. |
| <b>(SK)</b>   | Upevnenie na stenu slúži ako ochrana proti prevráteniu – bezpodmienečne použite! Pre niektoré druhy stien môže byť potrebná špeciálna hmoždinka!                                |