

(DE) ACHTUNG!

Vor Beginn der Montagearbeiten lesen Sie bitte aufmerksam die Sicherheitshinweise!

(EN) WARNING!

Before assembling, please read carefully the safety instructions!

(NL) LET OP!

Lees de veiligheidsinstructies zorgvuldig door voordat u met de montage begint!

(FR) ATTENTION!

Avant le début des travaux de montage, prière de lire attentivement les consignes de sécurité

(IT) ATTENZIONE!

Prima di installare leggere attentamente l'avviso di sicurezza!

(ES) ATENCIÓN!

Antes de comenzar con los trabajos de montaje leer detenidamente los avisos de seguridad!

(PL) UWAGA!

Przed przystąpieniem do prac montażowych uważnie należy przeczytać wskazówki bezpieczeństwa!

(FI) HUOMIO!

Ennen asennustöiden aloittamista pyydämme Teitä lukemaan turvaohjeet huolellisesti!

(CZ) POZOR!

Než začnete provádět montážní práce, přečtěte si důkladně bezpečnostní pokyny!

(RU) ВНИМАНИЕ!

До начала монтажных работ внимательно прочтите эти указания по технике безопасности!

(GR) ΠΡΟΣΟΧΗ!

Πριν την διεξαγωγή της συναρμολόγησης διαβάστε προσεκτικά τις υποδείξεις ασφαλείας!

(RO) ATENȚIUNE!

A se citi cu atenție indicațiile privind siguranța, înainte de începerea montării!

(BG) ВНИМАНИЕ!

Преди да започнете работите по монтажа прочетете ВНИМАТЕЛНО упътването за безопасност!

(TR) DİKKAT!

Montaja başlamadan önce güvenlik talimatnamesini titizlikle okuyunuz!

(HU) FIGYELEM!

A szerelési munkák megkezdése előtt figyelmesen olvassa el a biztonsági útmutatásokat!

(SV) OBS!

Läs säkerhetsanvisningarna noga innan du börjar med monteringsarbetena!

(HR) POZOR!

Prije početka montaže molimo pozorno pročitajte sigurnosne naputke!

(SL) POZOR!

Prosim, da pred zacetkom montaze, zaradi varnosti preberete vas navodila, ki so prilozena!

(SK) POZOR!

Pred tým ako začnete robiť montážne práce, prečítajte si dôkladne bezpečnostné pokyny!

(PT) CUIDADO!

Antes de iniciar os trabalhos de montagem por favor leia atentamente os avisos de segurança!

(BA) POZOR!

Prije početka montaže molimo pažljivo pročitajte sigurnosne upute!

(LT) DĖMESIO!

Norėdami saugiai ir teisingai sumontuoti šviestuv vadovaukitės šia instrukcija!

(ET) HOIATUS!

Enne monteerimist lugege ohutusjuhised tähelepanelikult läbi!

(DA) OBS!

Læs sikkerhedsinformationen nøje, før du monterer produktet!

(NO) ADVARSEL!

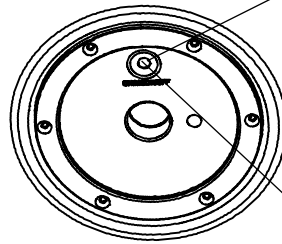
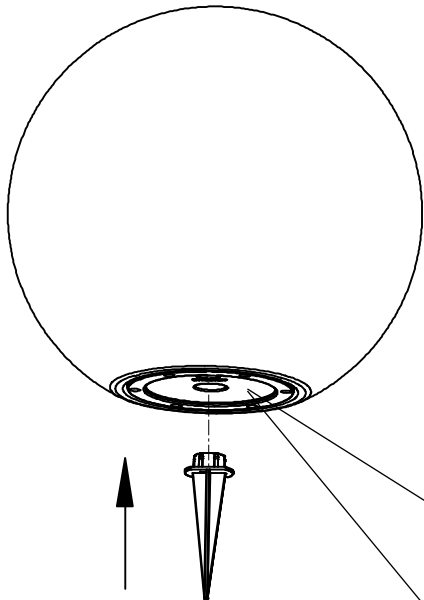
Les sikkerhetsinformasjonen nøye før du monterer produktet!

(LV) UZMANĪBU!

Pirms montāžas uzmanīgi izlasiet drošības norādījumus!

(SR) UPOZORENJE!

Prije početka montaže, pažljivo pročitajte sigurnosne upute!

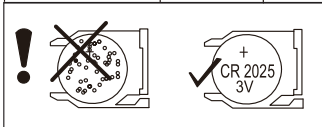
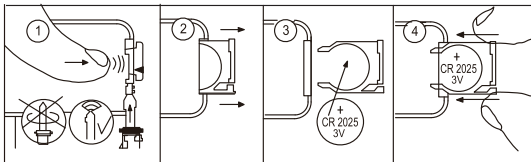


	ON
	MODE
	OFF



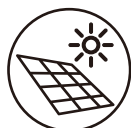
rechargeable battery
Type: 14500 Li-ion
3.2V 500mAh

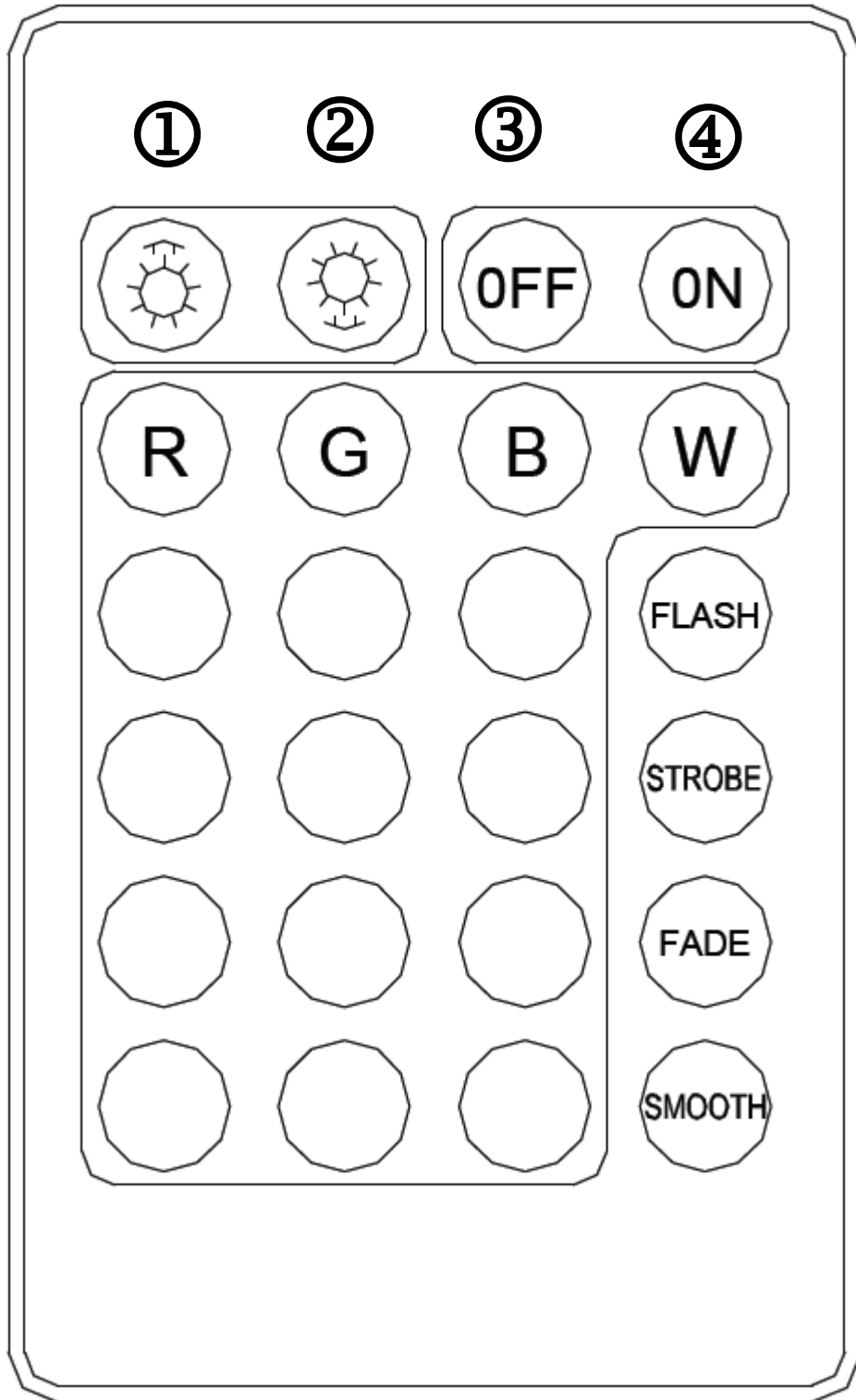
≥8 hours



LED 0.5W + RGB

reality-leuchten.de/
R55326101





RL DE

Funktionsweise der Fernbedienung

- Helligkeit erhöhen
- Helligkeit reduzieren
- Gerät ausschalten
- Gerät einschalten
- Direktauswahl von 16 Farben beim Drücken der jeweiligen Tasten.
- Farbmodus «FLASH»
- Farbmodus «STROBE»
- Farbmodus «FADE»
- Farbmodus «SMOOTH»

RL RU

Работа под дистанционным управлением

- Увеличить яркость
- Уменьшить яркость
- Выключить лампу
- Включить лампу
- Непосредственный выбор 16 цветов нажатием соответствующей
- Цветовой режим «FLASH»
- Цветовой режим «STROBE»
- Цветовой режим «FADE»
- Цветовой режим «SMOOTH»

RL SK

Obsluha pomocou diaľkového ovládania

- Zvýšenie jasu
- Zníženie jasu
- Vypnutie lampy
- Zapnutie lampy
- Priamy výber 16 farieb stlačením príslušného tlačidla
- Režim farby «FLASH»
- Režim farby «STROBE»
- Režim farby «FADE»
- Režim farby «SMOOTH»

RL

Bediening met de afstandbediening

- Helderheid verhogen
- Helderheid verlagen
- De lamp uitzetten
- De lamp aanzetten
- Directe selectie van 16 kleuren door op de overeenkomstige toets te
- Kleurmodus «FLASH»
- Kleurmodus «STROBE»
- Kleurmodus «FADE»
- Kleurmodus «SMOOTH»

RL BG

Работа с дистанционното управление

- Увеличаване на яркостта
- Намаляване на яркостта
- Изключване на лампата
- Включване на лампата
- Директен избор на 16 цвята чрез натискане на съответния бутон
- Цветови режим «FLASH»
- Цветови режим «STROBE»
- Цветови режим «FADE»
- Цветови режим «SMOOTH»

RL LT

Reguliavimas nuotolinio valdymo pulteliu

- Ryškusmo padidinimas
- Ryškusmo sumažinimas
- Lempos išjungimas
- Lempos įjungimas
- Pasirinikimas tiesiogiai iš 16 spalvų, paspaudus atitinkamą mygtuką
- Spalvos režimas «FLASH» (žybsėjimas)
- Spalvos režimas «STROBE» (blyksėjimas)
- Spalvos režimas «FADE» (laipsniškas ryškumo mažėjimas)
- Spalvos režimas «SMOOTH» (tolygumas)

RL

Obsługa pilotem zdalnego sterowania

- Zwiększanie jasności
- Zmniejszanie jasności
- Wyłączenie lampy
- Włączenie lampy
- Bezpośredni wybór 16 kolorów poprzez naciśnięcie odpowiedniego
- Tryb koloru «FLASH»
- Tryb koloru «STROBE»
- Tryb koloru «FADE»
- Tryb koloru «SMOOTH»

RL SE

Funktioner med fjärrkontrollen

- Öka ljusstyrkan
- Minska ljusstyrkan
- Släcka lampan
- Tända lampan
- Direkt val av 16 färger genom att trycka på avsedd knapp
- Färgläge «FLASH»
- Färgläge «STROBE»
- Färgläge «FADE»
- Färgläge «SMOOTH»

RL NO

Drift med fjernkontrollen

- Øk lysstyrke
- Reduser lysstyrke
- Slå av lampen
- Slå på lampen
- Direkte valg av 16 farger ved å trykke på relatert knapp
- Fargemodus «FLASH»
- Fargemodus «STROBE»
- Fargemodus «FADE»
- Fargemodus «SMOOTH»

RL EN

Operation with the remote control

- Increase brightness
- Reduce brightness
- Switch the lamp off
- Switch the lamp on
- 16 colors can be selected directly by pressing a button
- Color mode «FLASH»
- Color mode «STROBE»
- Color mode «FADE»
- Color mode «SMOOTH»

RL GR

Λειτουργία με το τηλεχειριστήριο

- Αύξηση φωτεινότητας
- Μείωση φωτεινότητας
- Απεργολοποίηση λάμπας
- Ενεργοποίηση λάμπας
- Άμεση επιλογή 16 χρωμάτων με το πάτημα του σχετικού κουμπιού
- Λειτουργία χρώματος «FLASH»
- Λειτουργία χρώματος «STROBE»
- Λειτουργία χρώματος «FADE»
- Λειτουργία χρώματος «SMOOTH»

RL PT

Utilização com o controlo remoto

- Aumentar a luminosidade
- Diminuir a luminosidade
- Desligar a lâmpada
- Ligar a lâmpada
- É possível seleccionar diretamente 16 cores premindo o botão
- Modo de cor «FLASH»
- Modo de cor «STROBE»
- Modo de cor «FADE»
- Modo de cor «SMOOTH»

RL

Funzionamento con il telecomando

- Aumenta la luminosità
- Riduci la luminosità
- Spegni la lampada
- Accendi la lampada
- Selezione diretta di 16 colori premendo il relativo pulsante
- Modalità colore «FLASH»
- Modalità colore «STROBE»
- Modalità colore «FADE»
- Modalità colore «SMOOTH»

RL TR

Uzaktan kumanda ile çalıştırma

- Parlaklığı artır
- Parlaklığı azalt
- Lambayı kapat
- Lambayı aç
- İlgili düğmeye basılarak doğrudan 16 renk seçimi
- «FLASH» Renk modu
- «STROBE» Renk modu
- «FADE» Renk modu
- «SMOOTH» Renk modu

RL ET

Kaugjuhtimiseseadme käsitsesine

- Suurendage heledust
- Vähendage heledust
- Lülitage lamp välja
- Lülitage lamp sisse
- 16 värvri otsene valik, vajutades sellega seotud nupule
- Värvirežiim «FLASH»
- Värvirežiim «STROBE»
- Värvirežiim «FADE»
- Värvirežiim «SMOOTH»

RL

Käyttö kaukosäätimellä

- Lisää kirkkautta
- Vähennä kirkkautta
- Kytke valaisin pois päältä
- Kytke valaisin päälle
- Suora 16 värin valinta painikkeilla
- Väritila «FLASH»
- Väritila «STROBE»
- Väritila «FADE»
- Väritila «SMOOTH»

Upravljanje daljinskim upravljačem

- Povečaj svjetlinu
- Smanji svjetlinu
- Ugasi lampu
- Upali lampu
- Izravan odabir 16 boja pritiskom na odgovarajući gumb
- Način rada u boji «FLASH»
- Način rada u boji «STROBE»
- Način rada u boji «FADE»
- Način rada u boji «SMOOTH»

RL LV

Lietošana, izmantojot tālvadības pulti

- Palielināt spilgtumu
- Samazināt spilgtumu
- Izslēgt lampu
- Ieslēgt lampu
- Tieša 16 krāsu izvēle, nospiežot attiecīgo pogu
- Krāsu režīms «FLASH»
- Krāsu režīms «STROBE»
- Krāsu režīms «FADE»
- Krāsu režīms «SMOOTH»

RL FR

Fonctionnement avec la télécommande

- Augmentez la luminosité
- Réduisez la luminosité
- Éteignez la lampe
- Allumez la lampe
- Sélectionnez directement 16 couleurs en appuyant sur le bouton
- Mode couleur «FLASH»
- Mode couleur «STROBE»
- Mode couleur «FADE»
- Mode couleur «SMOOTH»

RL RO

Utilizarea telecomenzii

- Creștere luminositatea
- Micșorare luminositatea
- Pornire lumină
- Oprire lumină
- Selectare directă a 16 culori prin apăsarea butonului corespunzător
- Mod culoare «FLASH»
- Mod culoare «STROBE»
- Mod culoare «FADE»
- Mod culoare «SMOOTH»

RL BA

Rukovanje daljinskim upravljačem

- Povećajte osvijetljenost
- Smanjite osvijetljenost
- Isključite lampu
- Uključite lampu
- Direktan izbor 16 boja pritiskom na odgovarajuće dugme
- Režim boje «FLASH»
- Režim boje «STROBE»
- Režim boje «FADE»
- Režim boje «SMOOTH»

RL ES

Operación con el control remote

- Aumenta el brillo
- Reduce el brillo
- Apaga la lámpara
- Enciende la lámpara
- Selección inmediata de 16 colores al pulsar el botón correspondiente
- Modo de color «FLASH»
- Modo de color «STROBE»
- Modo de color «FADE»
- Modo de color «SMOOTH»

RL HU

Kezelés a távvezérlővel

- Fényerő növelése
- Fényerő csökkentése
- Lámpa lekapcsolása
- Lámpa felkapcsolása
- Közvetlen választás a 16 szín közül a megfelelő gomb megnyomásával
- «FLASH» színmód
- «STROBE» színmód
- «FADE» színmód
- «SMOOTH» színmód

RL DK

Betjening med fjernbetjeningen

- Skru op for lysstyrke
- Skru ned for lysstyrke
- Sluk for lampen
- Tænd for lampen
- Direkte valg af 16 farver ved at trykke på den tilhørende knap
- Farvetilstand «FLASH»
- Farvetilstand «STROBE»
- Farvetilstand «FADE»
- Farvetilstand «SMOOTH»

RL

Operace s dálkovým ovládáním

- Zvýšit jas
- Snižít jas
- Vypnout svítilnu
- Zapnout svítilnu
- Vyberte si z 16 barev stisknutím příslušného tlačítka
- Barevný režim «FLASH»
- Barevný režim «STROBE»
- Barevný režim «FADE»
- Barevný režim «SMOOTH»

RL SL

Upravljanje z daljinskim upravljalnikom

- Povečajte svetlost
- Zmanjšajte svetlost
- Izklopite žarnico
- Vklopite žarnico
- Neposredna izbira 16 barv s pritiskom ustreznega gumba
- Barvni način «FLASH»
- Barvni način «STROBE»
- Barvni način «FADE»
- Barvni način «SMOOTH»

RL RS

Način funkcionisanja daljinskog upravljača

- Povećavanje osvetljenosti
- Smanjenje osvetljenosti
- Isključivanje uređaja
- Uključivanje uređaja
- Direktan izbor od 16 boja pri pritiskanju odgovarajućih tastera.
- Režim boje «FLASH»
- Režim boje «STROBE»
- Režim boje «FADE»
- Režim boje «SMOOTH»