

**Gebrauchsanleitung / Instructions / Mode d'emploi /  
Gebruiksaanwijzing / Instrucciones**

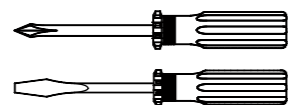
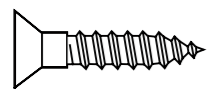
**PAIDI**  
Möbel GmbH  
Hauptstraße 87  
D-97840 Hafenoehr/Main



[www.blauer-engel.de/uz38](http://www.blauer-engel.de/uz38)  
• emissionsarm  
• Holz aus nachhaltiger Forstwirtschaft  
• in der Wohnumwelt gesundheitlich unbedenklich



1:1  
DIN A3



ca. 0,5h

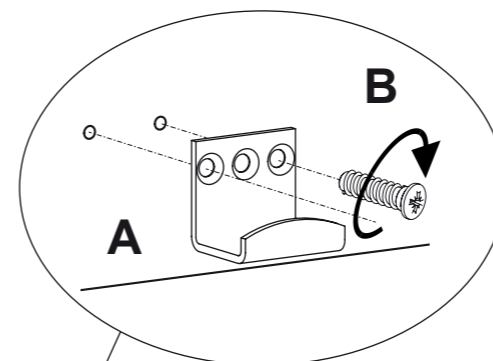


<b>A</b>  8x 681 5839	<b>B</b>  6,3 x 18 16x 681 5095	<b>C</b>  4x 681 0770	<b>D</b>  8x 681 0351	<b>U</b>  4x 681 7485	 SW6 1x 681 3015
--------------------------------	---	--------------------------------	--------------------------------	--------------------------------	---------------------------

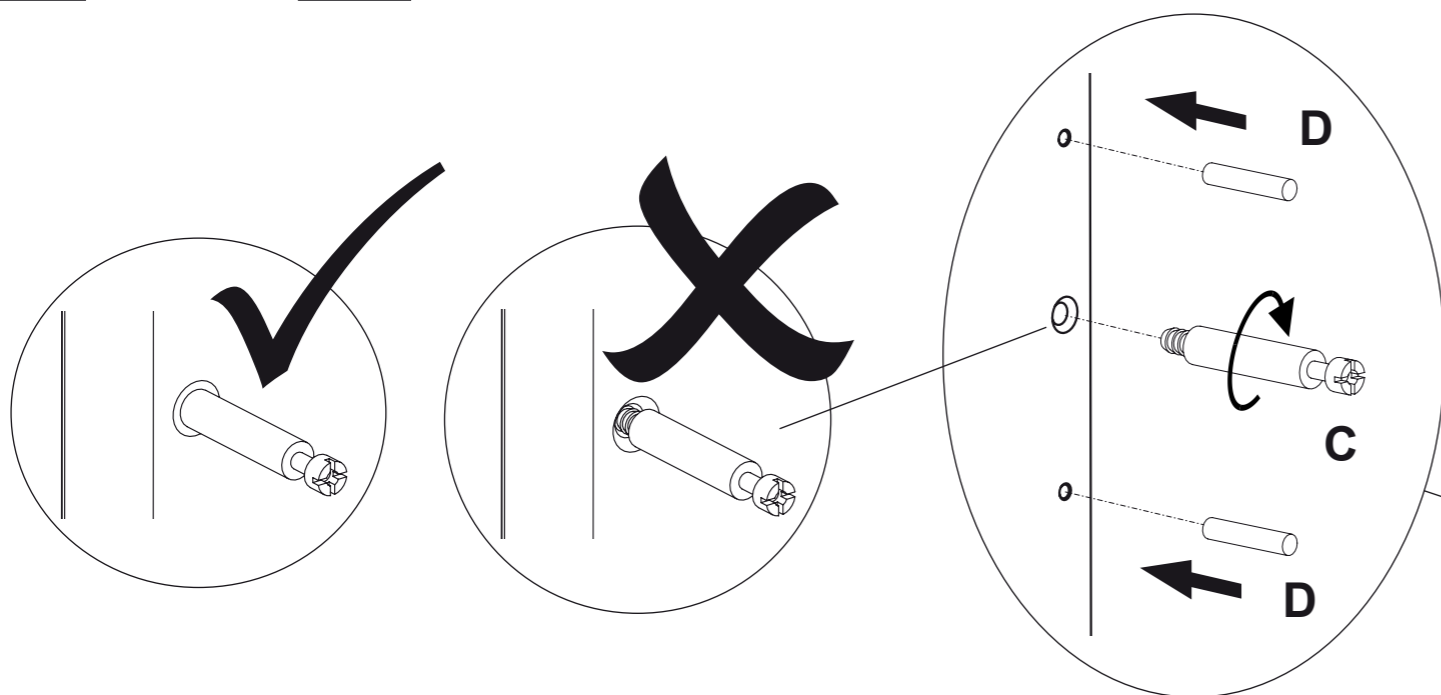
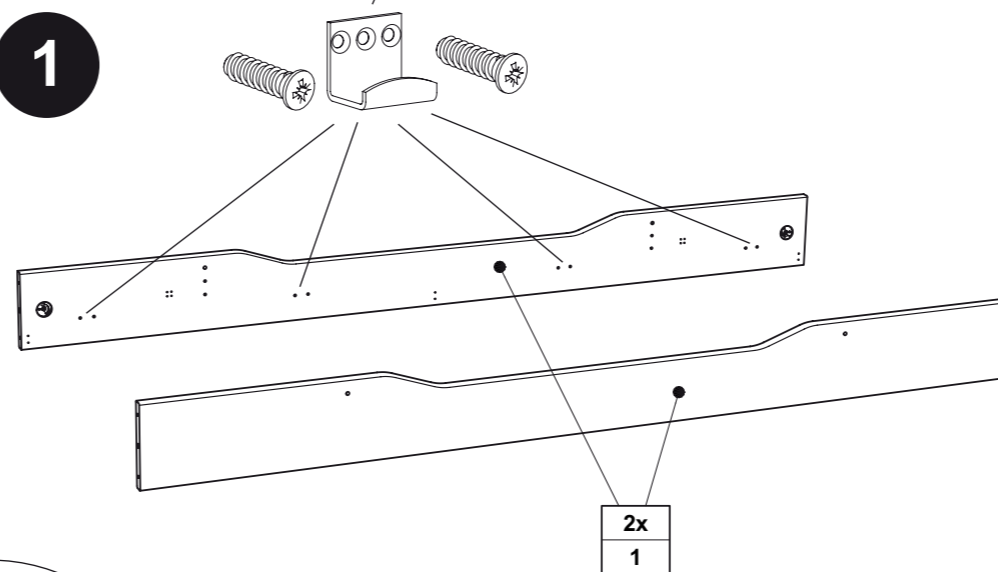
<b>V</b>  ø8 x 15 4x 683 0071	<b>W</b>  ø12 x 15 4x 683 0091	<b>X</b>  ø5 x 8 24x 683 0061	<b>Y</b>  5,4 x 13 16x 683 0011	 4x 681 0852	 4x 681 7474
---	--	---	---	--------------------	--------------------

<b>Z</b>  Weiss white ø7 x 13 4x 683 0021	<b>Betr. Progr. FIONA</b>
---	---------------------------

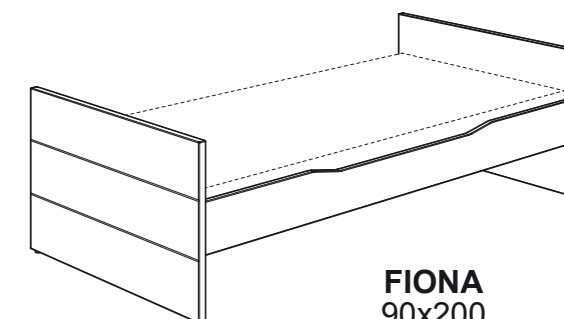
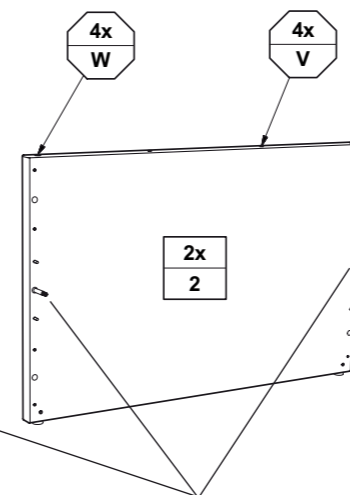
<b>Z</b>  EICHE ø7 x 15 4x 683 0029	<b>Betr. Progr. FIONN</b>
--	---------------------------



**1**



**2**



**FIONA**  
90x200  
**131 8101**

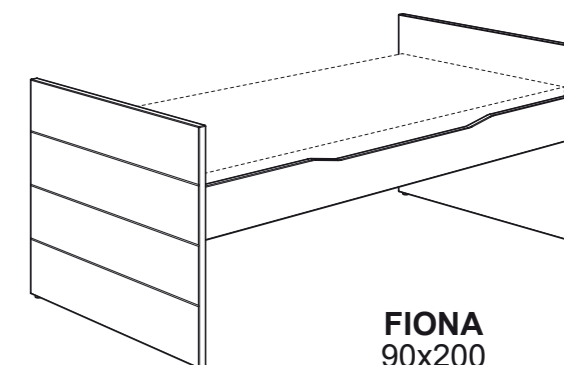
**FIONN**  
90x200  
**131 8104**

**FIONA**  
120x200  
**131 8121**

**FIONN**  
120x200  
**131 8124**

**FIONA**  
140x200  
**131 8141**

**FIONN**  
140x200  
**131 8144**



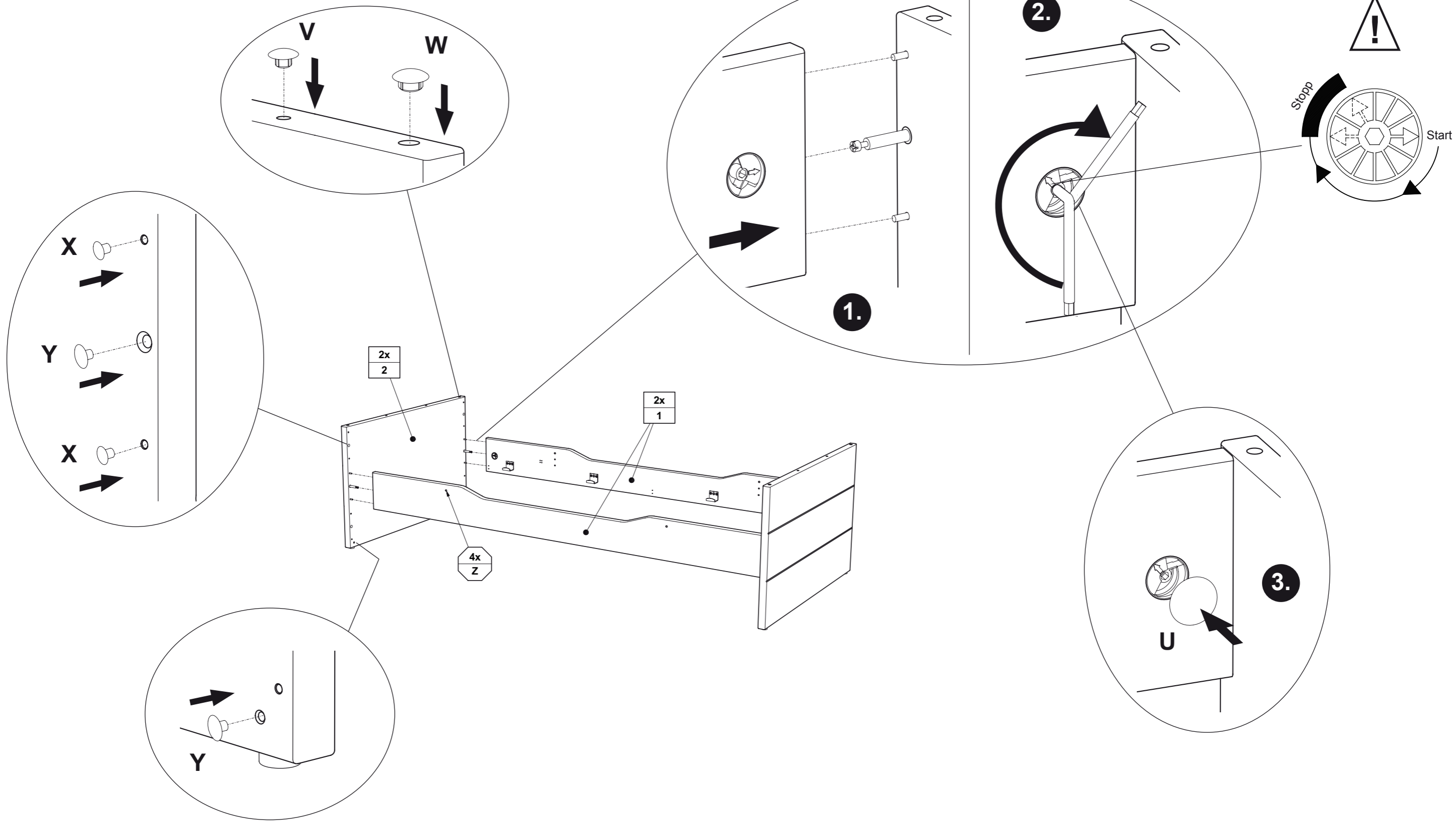
**FIONA**  
90x200  
**131 8901**

**FIONN**  
90x200  
**131 8904**

**FIONA**  
120x200  
**131 8921**

**FIONN**  
120x200  
**131 8924**

3



**Gebrauchsanleitung / Instructions / Mode d'emploi /  
Gebruiksaanwijzing / Instrucciones**

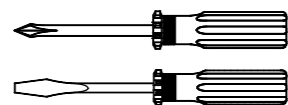
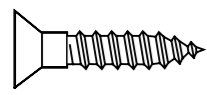
**PAIDI**  
Möbel GmbH  
Hauptstraße 87  
D-97840 Hafenoehr/Main



[www.blauer-engel.de/uz38](http://www.blauer-engel.de/uz38)  
• emissionsarm  
• Holz aus nachhaltiger Forstwirtschaft  
• in der Wohnumwelt gesundheitlich unbedenklich



1:1  
DIN A3

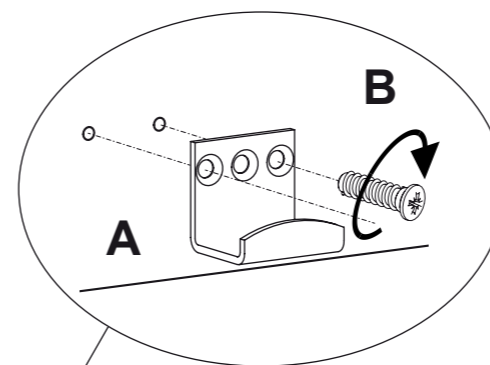


ca. 0,5h

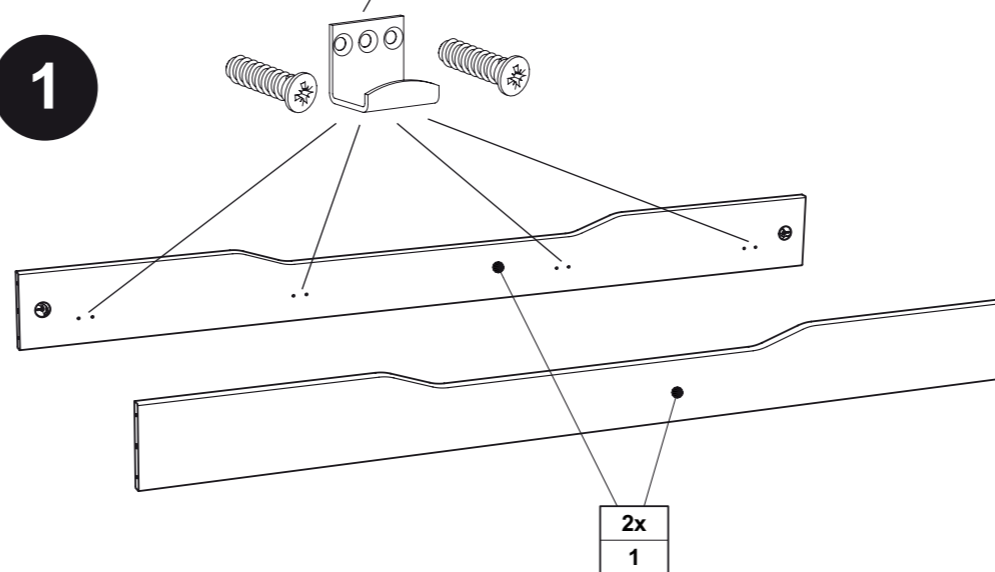


<b>A</b>  8x 681 5839	<b>B</b>  6,3 x 18 16x 681 5095	<b>C</b>  4x 681 0770	<b>D</b>  8x 681 0351	<b>U</b>  4x 681 7485	<b>Y</b>  5,4 x 13 4x 683 0011
--------------------------------	---	--------------------------------	--------------------------------	--------------------------------	--

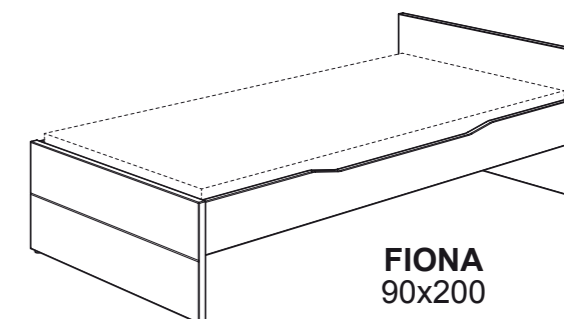
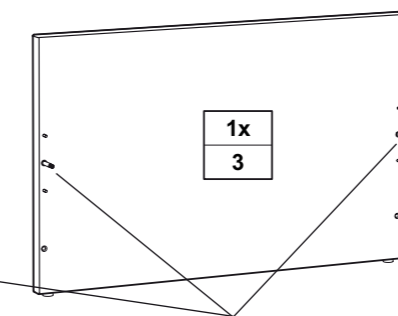
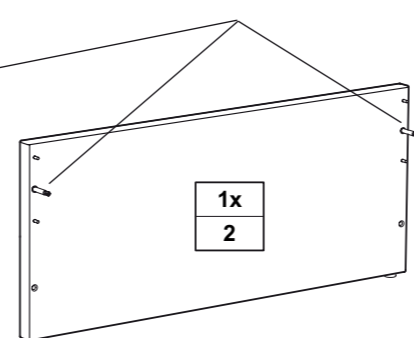
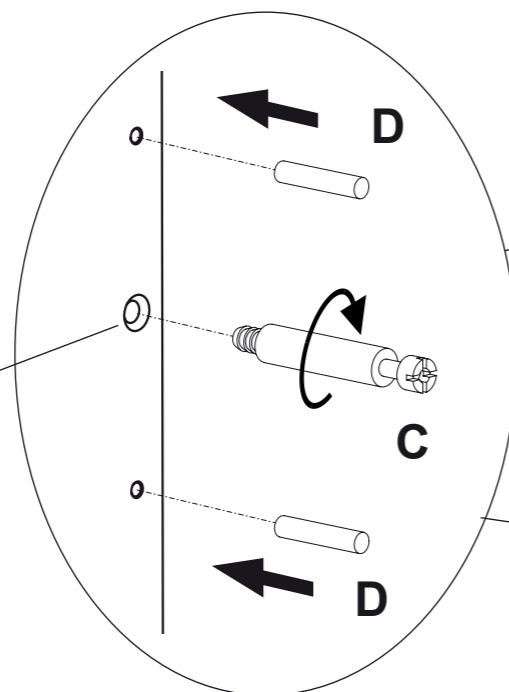
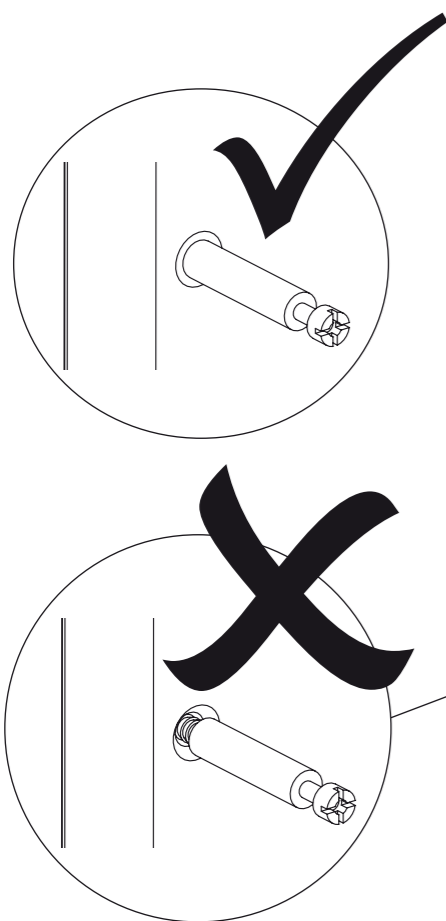
 SW6 1x 681 3015	 4x 681 0852	 4x 681 7474
---------------------------	--------------------	--------------------



**1**



**2**



**FIONA**  
90x200  
**131 8151**

**FIONN**  
90x200  
**131 8154**

**FIONA**  
120x200  
**131 8161**

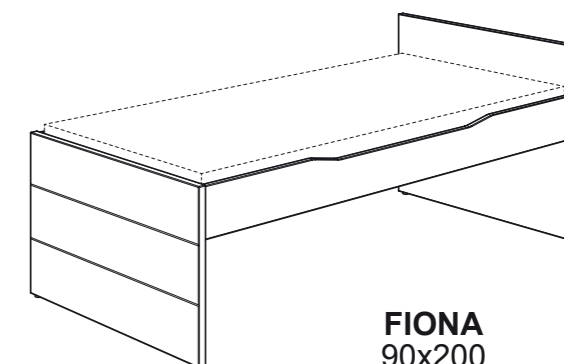
**FIONN**  
120x200  
**131 8164**

**FIONA**  
140x200  
**131 8171**

**FIONN**  
140x200  
**131 8174**

**CARLO**  
90x200  
**138 8151**

**MIA & BEN**  
90x200  
**137 8117**



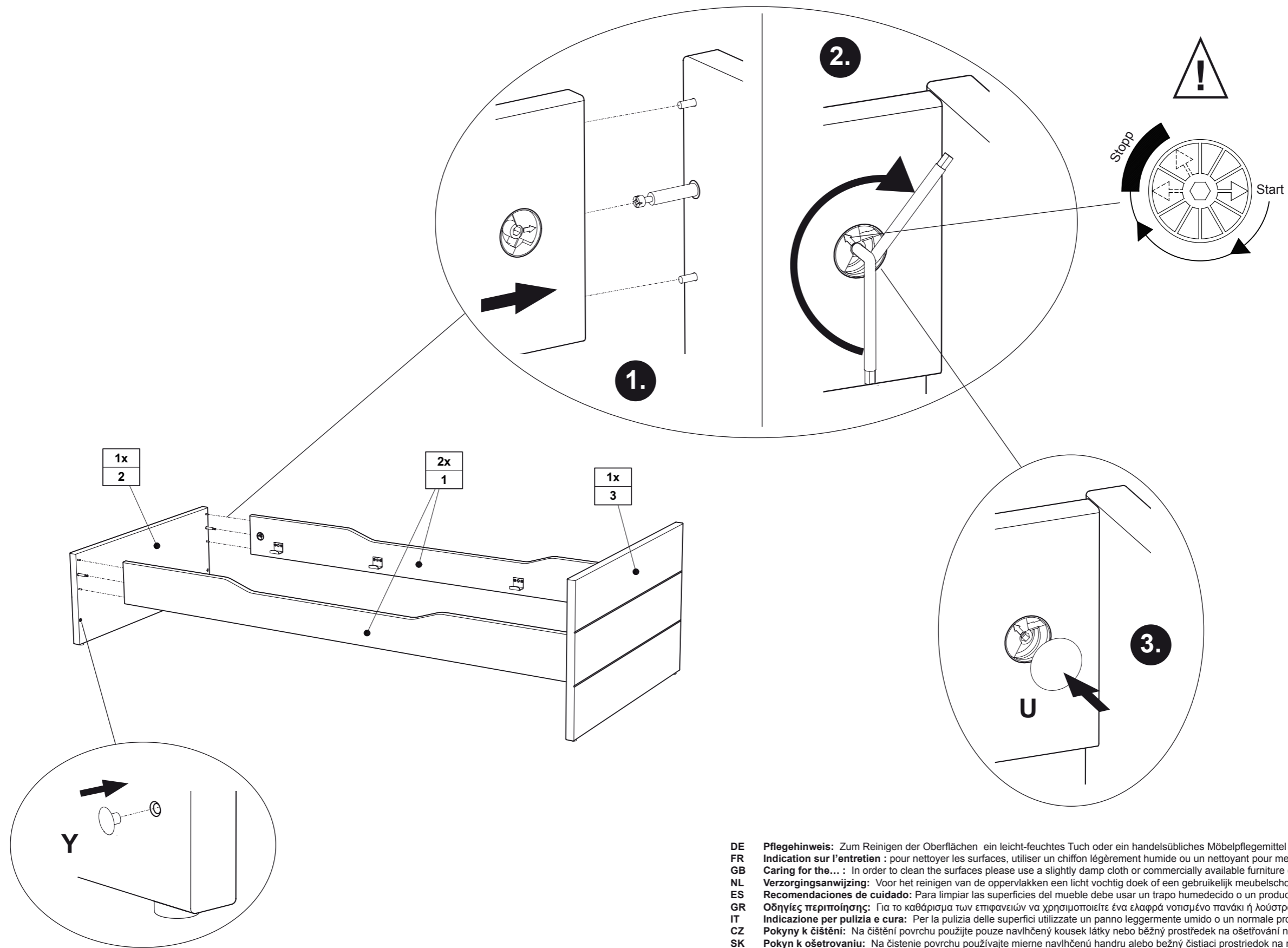
**FIONA**  
90x200  
**131 8951**

**FIONN**  
90x200  
**131 8954**

**FIONA**  
120x200  
**131 8961**

**FIONN**  
120x200  
**131 8964**

3



- DE **Pflegehinweis:** Zum Reinigen der Oberflächen ein leicht-feuchtes Tuch oder ein handelsübliches Möbelpflegemittel verwenden.
- FR **Indication sur l'entretien :** pour nettoyer les surfaces, utiliser un chiffon légèrement humide ou un nettoyeur pour meubles en vente dans le commerce
- GB **Caring for the...** : In order to clean the surfaces please use a slightly damp cloth or commercially available furniture care product.
- NL **Verzorgingswijzing:** Voor het reinigen van de oppervlakken een licht vochtig doek of een gebruikelijk meubelschoonmaakmiddel gebruiken.
- ES **Recomendaciones de cuidado:** Para limpiar las superficies del mueble debe usar un trapo humedecido o un producto de limpieza de muebles comercial.
- GR **Οδηγίες περιποίησης:** Για το καθάρισμα των επιφανειών να χρησιμοποιείτε ένα ελαφρά νοτισμένο πανάκι ή λούστρο επίπλων.
- IT **Indicazione per pulizia e cura:** Per la pulizia delle superfici utilizzate un panno leggermente umido o un normale prodotto per la cura dei mobili.
- CZ **Pokyny k čištění:** Na čištění povrchu použijte pouze navlhčený kousek látky nebo běžný prostředek na ošetřování nábytku.
- SK **Pokyn k ošetrovaniu:** Na čistenie povrchu používajte mierne navlhčenú handru alebo bežný čistiaci prostriedok na nábytok.
- SI **Navodilo za nego:** Za čiščenje površin uporabljajte malo vlažno čunjo ali trgovsko običajno sredstvo za nego pohištva.
- DK **Pleje:** Rens overflader med en fugtig klud eller et gængs møbelplejemiddel.
- SE **Skötselråd:** Rengör ytorna med en fuktig trasa eller med ett vanligt möbelrengöringsmedel som finns i handeln.
- FI **Hoito-ohje:** Käytä pintojen puhdistukseen kosteata pyyhettä tai yleisen kauppalaadun mukaista huonekalujen hoito-ainetta.
- PL **Wskazówka pielęgnacyjna:** do czyszczenia powierzchni stosować lekko wilgotną ściereczkę lub zwykły środek do pielęgnacji mebli.
- HU **Ápolási útmutatás:** A felületek tisztításához egy enyhén nedves kendőt, vagy kereskedelemben kapható, szokványos bútorápoló szert használjon.
- RO **Indicații de întreținere:** pentru curățirea suprafețelor folosiți o cârpă umezită ușor sau un produs comercial obișnuit pentru îngrijirea mobilei.
- BG **Указание за поддържане:** Използвайте леко навлажнена кърпа или обикновен препарат за поддържане на мебели, за да почистите повърхностите.
- HR **Upute za njegu:** Za čišćenje površina upotrijebiti jednu lako navlaženu krpu i trgovačko uobičajeno sredstvo za njegu namještaja.
- LT **Rekomendacija priežiūrai:** Paviršius valykite drėgna pašluoste arba parduotuvėse įsigytomis baldų priežiūros priemonėmis.
- RU **Рекомендации по уходу:** для очистки поверхностей используйте слегка влажную тряпку или обычное средство по уходу за мебелью.
- CN **保养说明:** 清洁表面只需用稍微潮湿的布或普通的家具清洁剂即可。