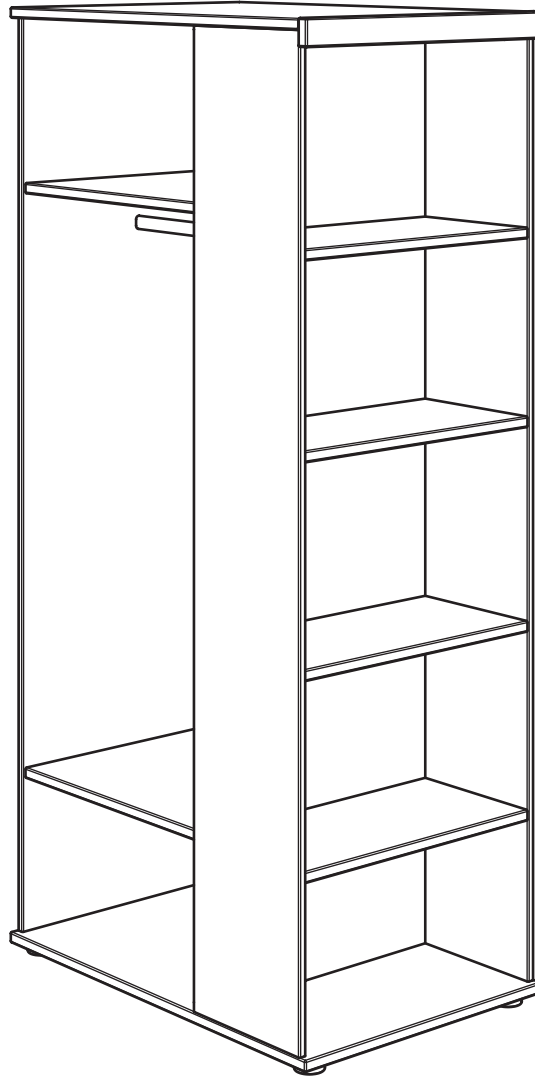


Gebrauchsanleitung PK-Nr. 2707
Instructions / Mode d'emploi / Gebruiksaanwijzing /
инструкция по использованию

PAIDI Möbel GmbH
Hauptstraße 87
D-97840 Hafenhöhr



Kinderwelten



FIONN
131 0914
Links

Seite 1 von 18

PK-Nr. 2707 Stand 01/2017 Ä: 08/2020



www.blauer-engel.de/uz38

- emissionsarm
- Holz aus nachhaltiger Forstwirtschaft
- in der Wohnumwelt gesundheitlich unbedenklich



GÜTEZEICHEN



Möbel

Warnhinweis!

Warning notice! / Avertissement! / Waarschuwing! /
Предупреждение!

PAIDI Möbel GmbH

Hauptstraße 87
D-97840 Hafenhöhr



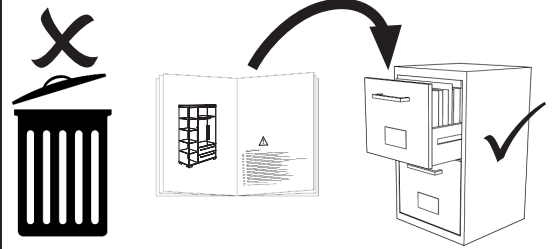
Kinderwelten

V..

Vorbereitung / Preparation / La
préparation/ Voorbereiding /
подготовка

M..

Montage / Assembly /
Assemblage / Bijeenkomst /
МОНТАЖ



siehe PK-Nr. 2800

Warnhinweis !

- DE Warnhinweis ! Beiliegende Wandbefestigungen müssen montiert werden !
FR Attention ! Les fixations murales ci-jointes doivent être montées !
GB Attention ! The enclosed wall mountings must be fitted !
NL Let op ! De meegeleverde wandbevestigingen moeten worden gemonteerd !
ES ¡Atención! Las fijaciones murales incluidas deben montarse
GR Προσοχή ! Τα εξαρτήματα στήριξης που περιλαμβάνονται στη συσκευασία πρέπει να συναρμολογηθούν !
IT Attenzione ! Occorre montare i fissaggi per attacco alla parete qui allegati !
CZ Pozor ! Přiložené úchytky musí být namontovány na stěnu !
SL Pozor ! Namontirati je potrebno priložene elemente za pritrditev na zid !
PL Uwaga ! Załączone zamocowania do ściany muszą być zamontowane !
BG Внимание ! Приложените закрепвания за стена трябва да бъдат монтирани !
HR Pozor ! Priložena zidna pričvršćenja moraju biti montirana !
LT Dėmesio ! Priededamas tvirtinimo prie sienos detales reikia sumontuoti !
RU Внимание ! Обязательно используйте прилагаемые крепления стене !
CN 注意！ 附带的墙壁安装组件必须安装！
AR تنبه! لا بد من تركيب الأدوات المرفقة للتثبيت على الحائط!

- DE Pflegehinweis: Zum Reinigen der Oberflächen ein leicht-feuchtes Tuch oder ein handelsübliches Möbelpflegemittel verwenden.
FR Indication sur l'entretien : pour nettoyer les surfaces, utiliser un chiffon légèrement humide ou un nettoyant pour meubles en vente dans le commerce
GB Caring for the... : In order to clean the surfaces please use a slightly damp cloth or commercially available furniture care product.
NL Verzorgingsanwijzing: Voor het reinigen van de oppervlakken een licht vochtig doek of een gebruikelijk meubelschoonmaakmiddel gebruiken.
ES Recomendaciones de cuidado: Para limpiar las superficies del mueble debe usar un trapo humedecido o un producto de limpieza de muebles comercial.
GR Οδηγίες περιποίησης: Για το καθάρισμα των επιφανειών να χρησιμοποιείτε ένα ελαφρά νοτισμένο πανάκι ή λούστρο επίπλων.
IT Indicazione per pulizia e cura: Per la pulizia delle superfici utilizzate un panno leggermente umido o un normale prodotto per la cura dei mobili.
CZ Pokyny k čištění: Na čištění povrchu použijte pouze navlhčený kousek látky nebo běžný prostředek na ošetřování nábytku.
SL Navodilo za nego: Za čiščenje površin uporabljajte malo vlažno cunjo ali trgovsko običajno sredstvo za nego pohištva.
PL Wskazówka pielęgnacyjna: do czyszczenia powierzchni stosować lekko wilgotną ściereczkę lub zwykły środek do pielęgnacji mebli.
BG Указание за поддържане: Използвайте леко навлажнена кърпа или обикновен препарат за поддържане на мебели, за да почистите повърхностите.
HR Upute za njegu: Za čišćenje površina upotrijebiti jednu lako navlaženu krpu i trgovačko uobičajeno sredstvo za njegu namještaja.
LT Rekomendacija priežiūrai: Paviršius valykite drėgna pašluoste arba parduotuvėse įsigytomis baldų priežiūros priemonėmis.
RU Рекомендации по уходу: для очистки поверхностей используйте слегка влажную тряпку или обычное средство по уходу за мебелью.
CN 保养说明: 清洁表面只需用稍微潮湿的布或普通的家具清洁剂即可。

Seite 2 von 18

PK-Nr. 2707 Stand 01/2017 Ä: 08/2020

Beschläge

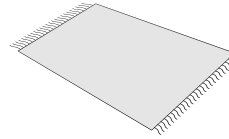
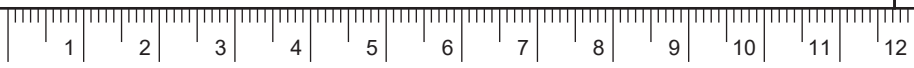
Fittings / Raccords / Fittingen / кованый

PAIDI Möbel GmbH
Hauptstraße 87
D-97840 Hafenhöhr

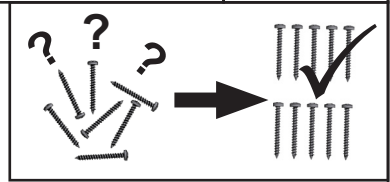



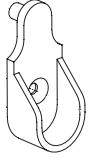

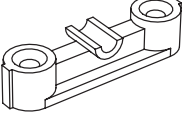



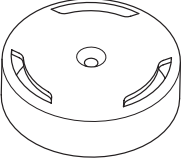

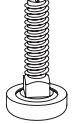
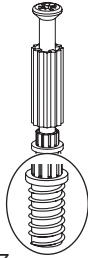
Kinderwelten

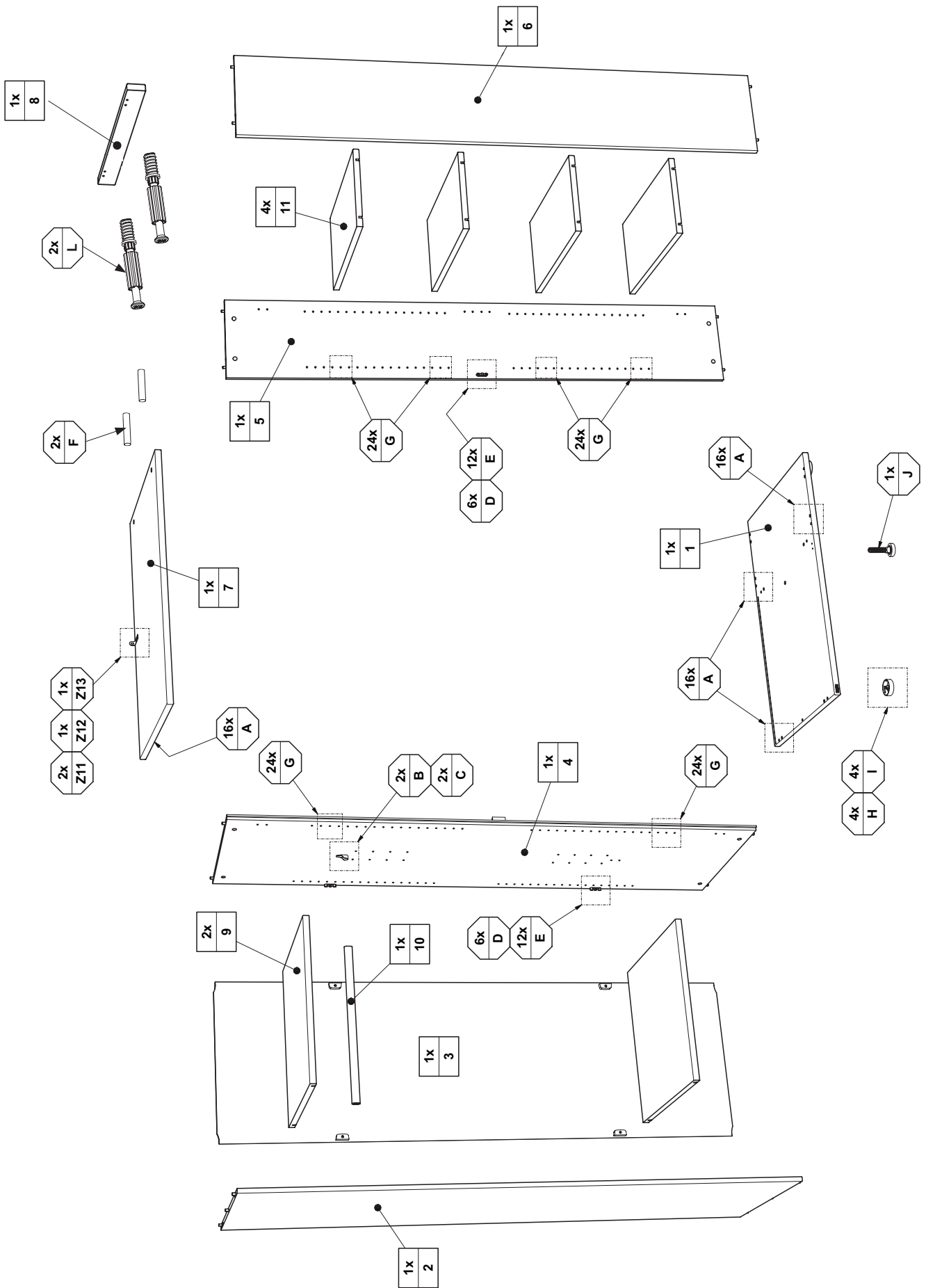
1:1
DIN A4



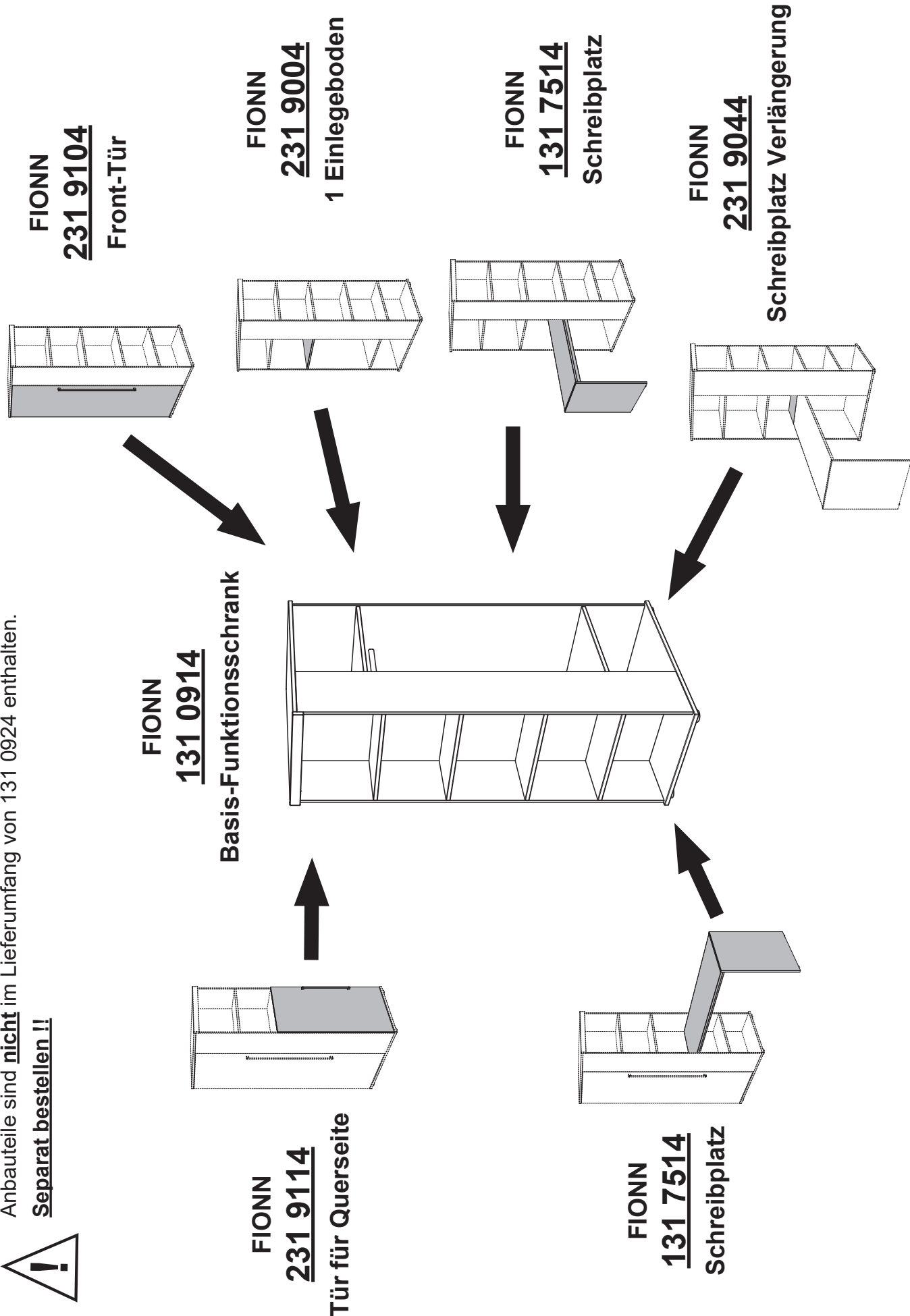
ca. 1,0h



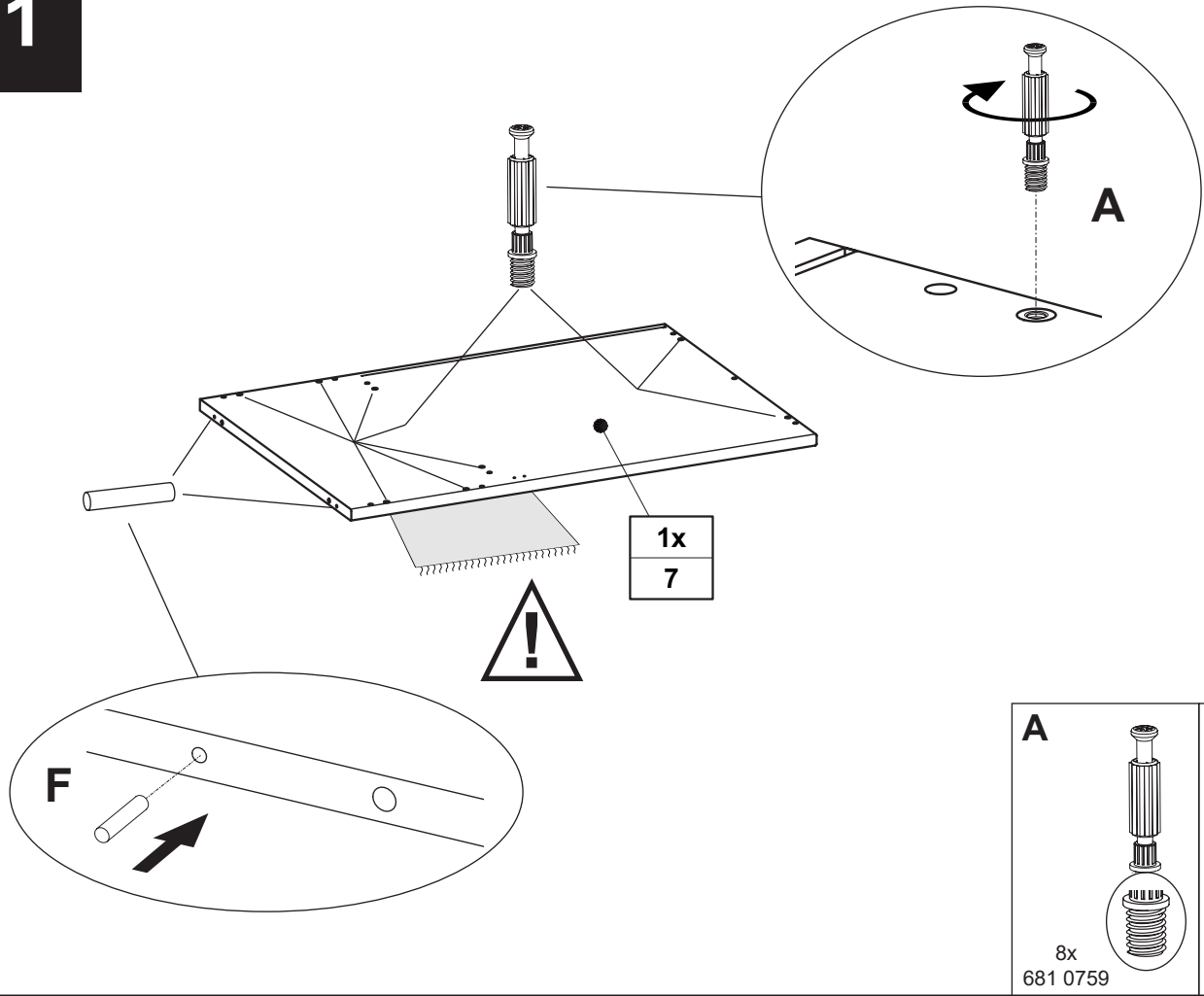
<p>A</p>  <p>16x 681 0759</p>	<p>B</p>  <p>2x 681 1645</p>	<p>C</p>  <p>3,5 x 13 2x 681 4887</p>	<p>D</p>  <p>6x 681 0886</p>	<p>E</p>  <p>3,5 x 20 12x 681 4888</p>	<p>F</p>  <p>ø5 x 25 2x 681 0351</p>	<p>G</p>  <p>24x 681 8126</p>	<p>H</p>  <p>4x 681 8187</p>	<p>I</p>  <p>4 x 35 4x 681 5001</p>
<p>J</p>  <p>1x 681 0879</p>	<p>L</p>  <p>2x 681 0757</p>							



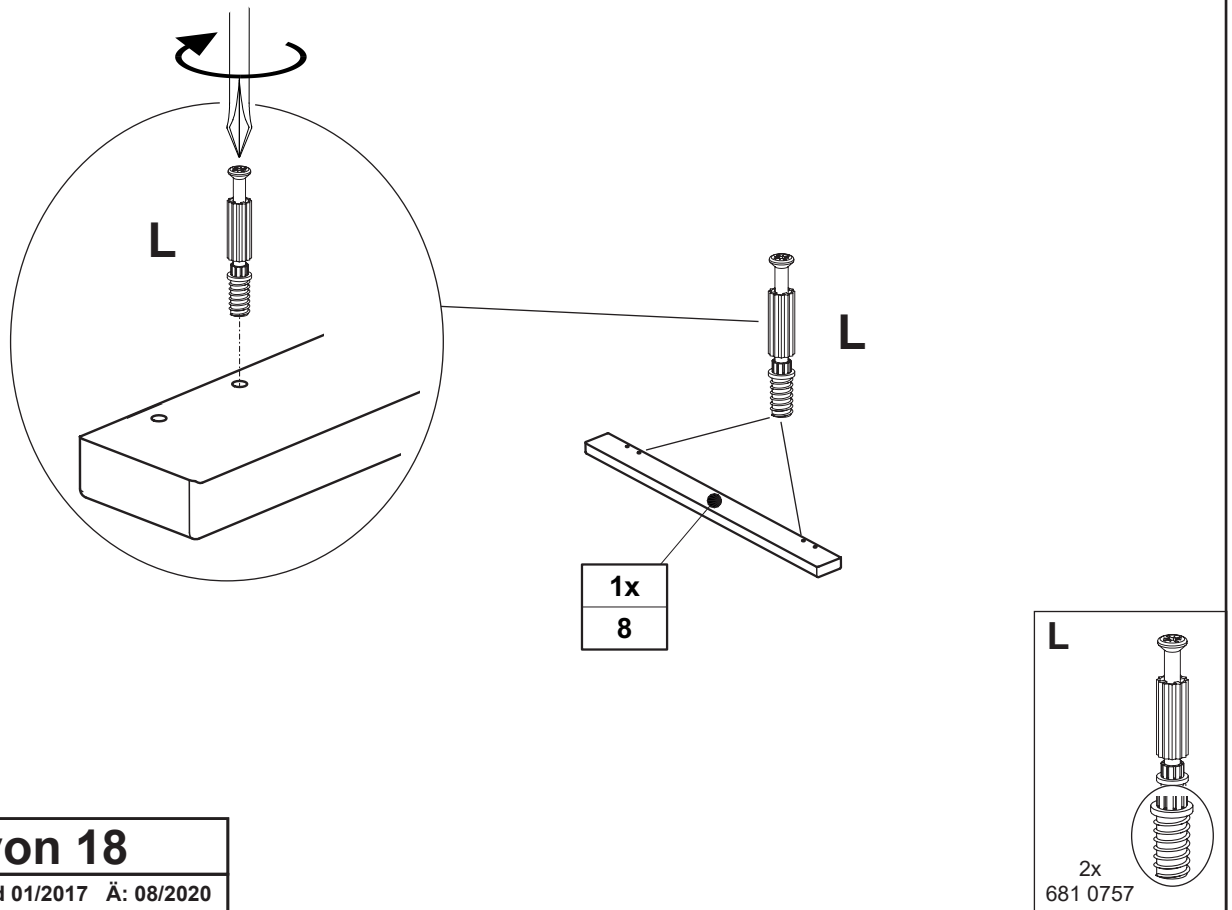
Anbauteile sind **nicht** im Lieferumfang von 131 0924 enthalten.
Separat bestellen !!

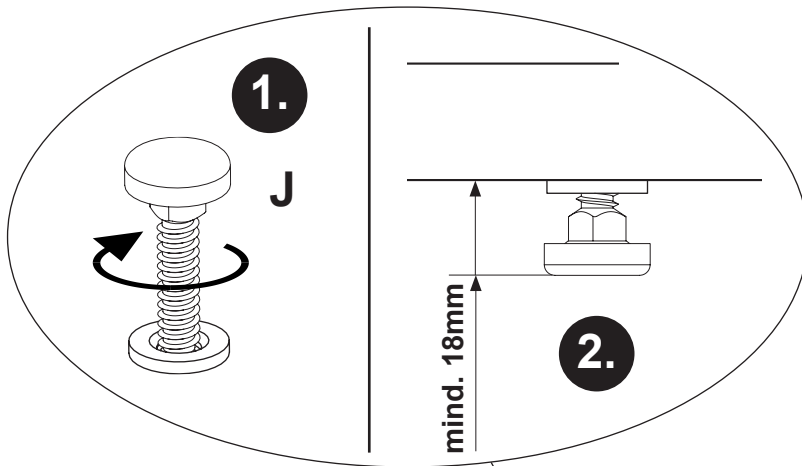


V1

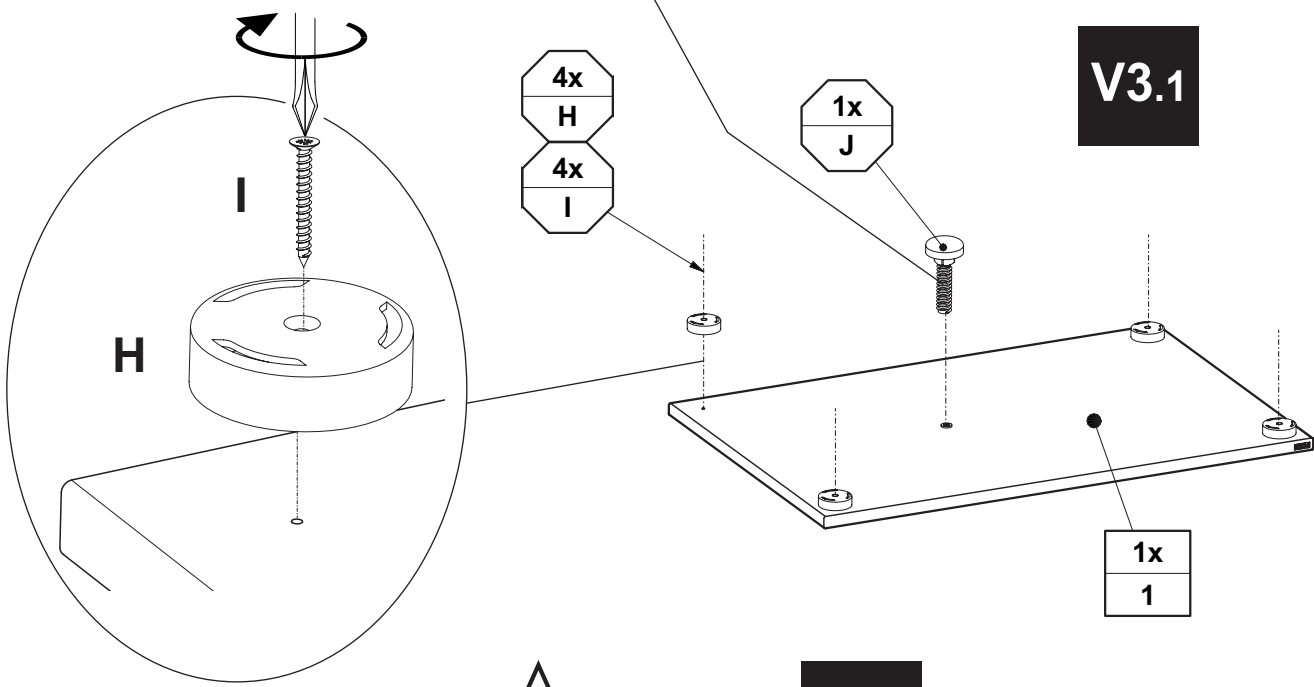


V2



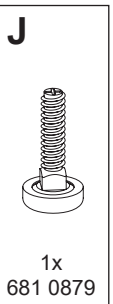
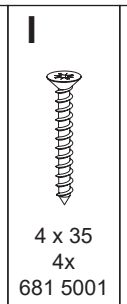
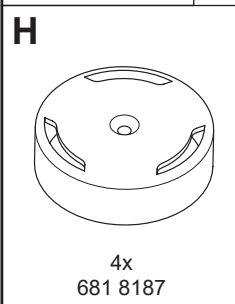
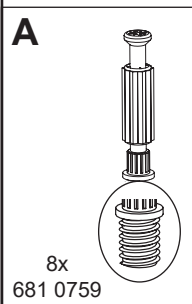
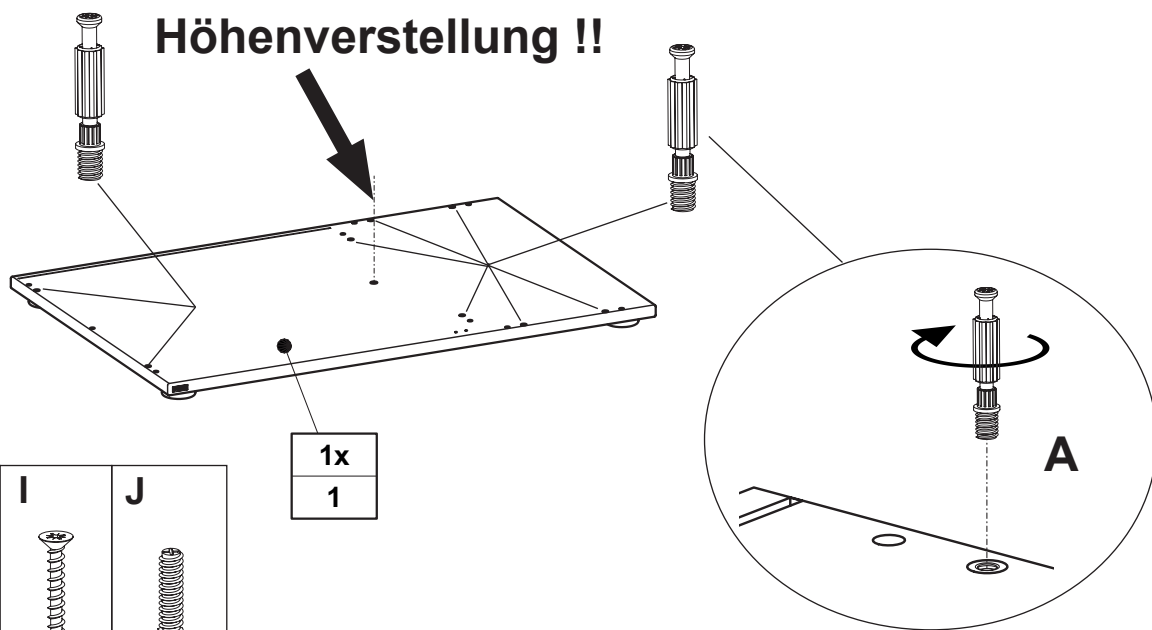


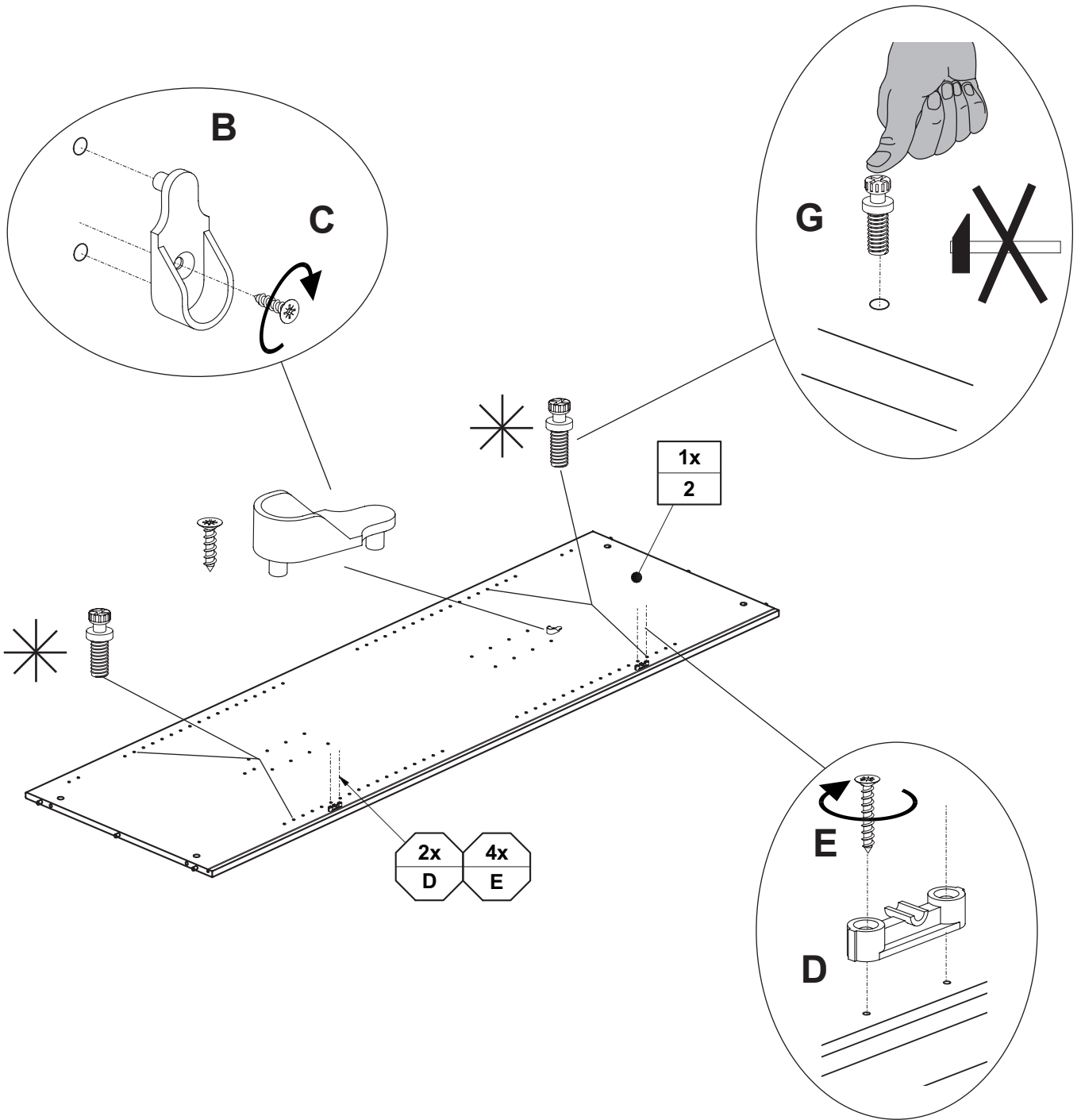
V3.1

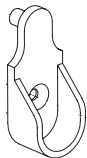

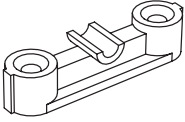




V3.2

Höhenverstellung !!

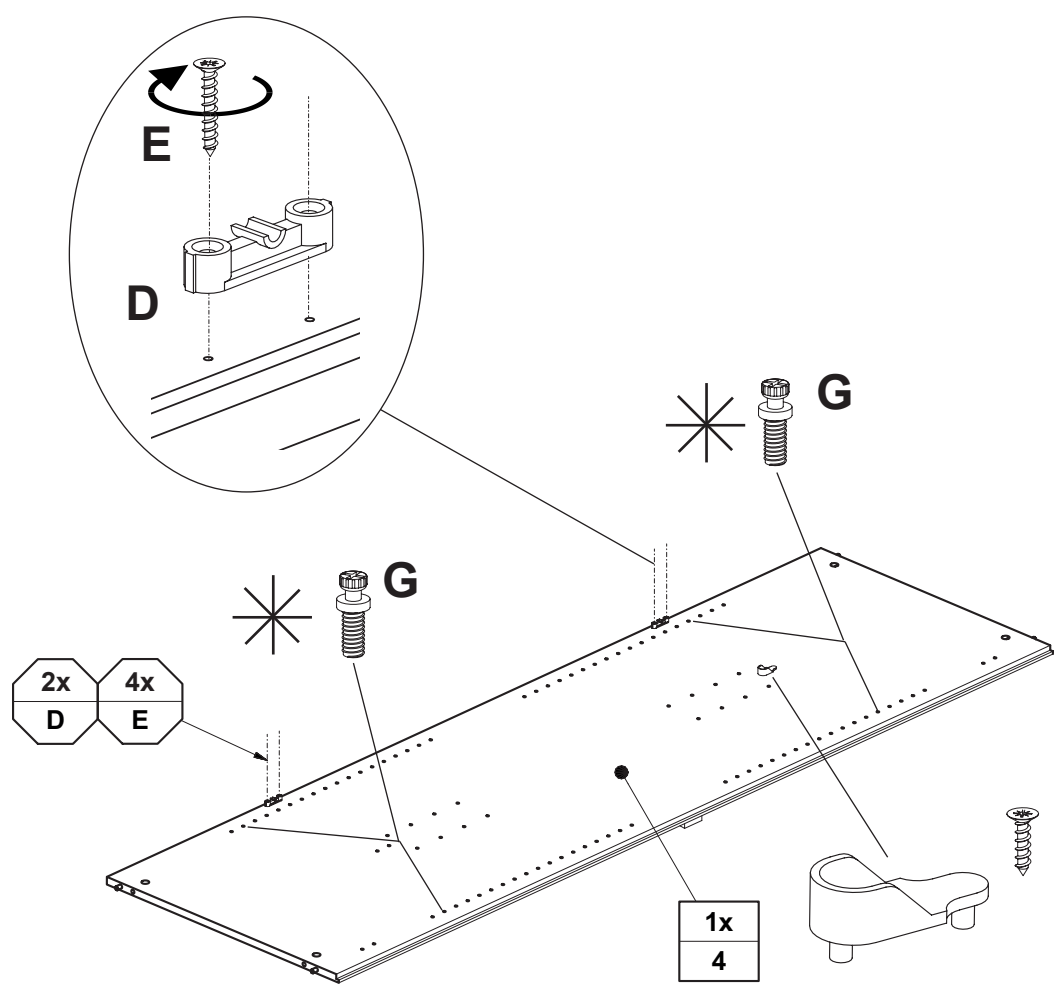


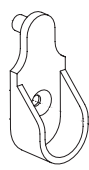

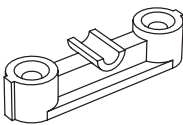




B	C	D	E	G
				
1x	3,5 x 13 1x	2x	3,5 x 20 4x	4x
681 1645	681 4887	681 0886	681 4888	681 8126

*** = Einbauhöhe der Einlegböden ist variabel !**

The installation height of the connecting floor is variable!
 La hauteur d'installation du fond de raccordement est variable !
 ¡La altura de montaje del suelo de unión es variable!
 Instalace výšky spojovacího dna je variabilní!



B  1x 681 1645	C  3,5 x 13 1x 681 4887	D  2x 681 0886	E  3,5 x 20 4x 681 4888	G  4x 681 8126
--	---	---	---	---

V6



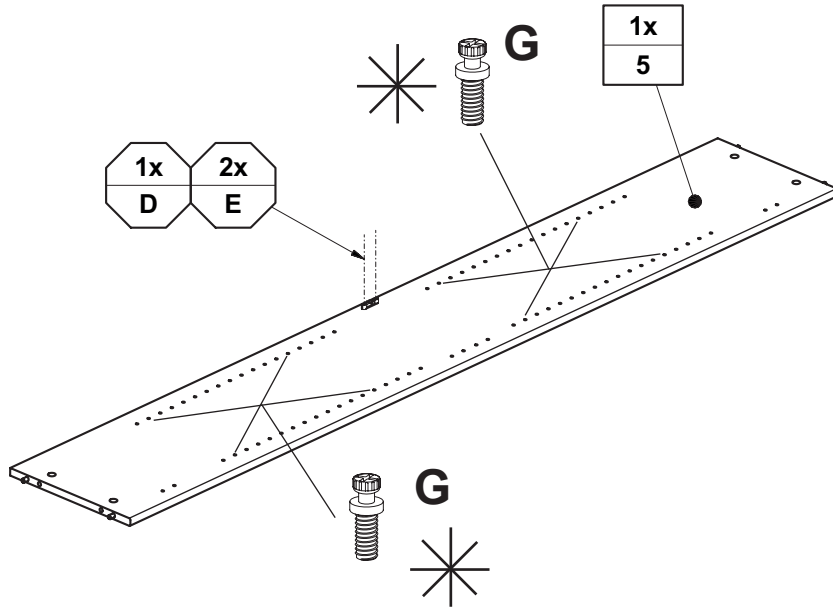
= Einbauhöhe der Einlegböden ist variabel !

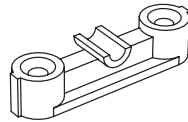


The installation height of the connecting floor is variable!

La hauteur d'installation du fond de raccordement est variable !

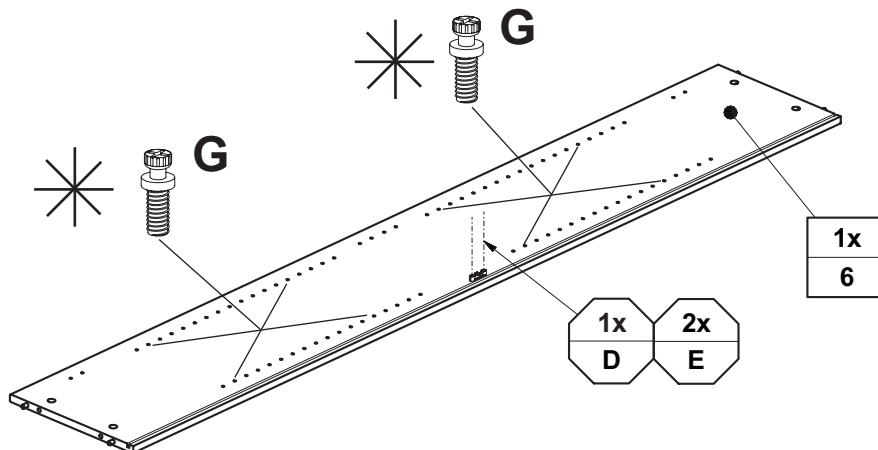
¡La altura de montaje del suelo de unión es variable!

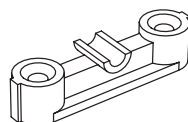


Instalace výšky spojovacího dna je variabilní!



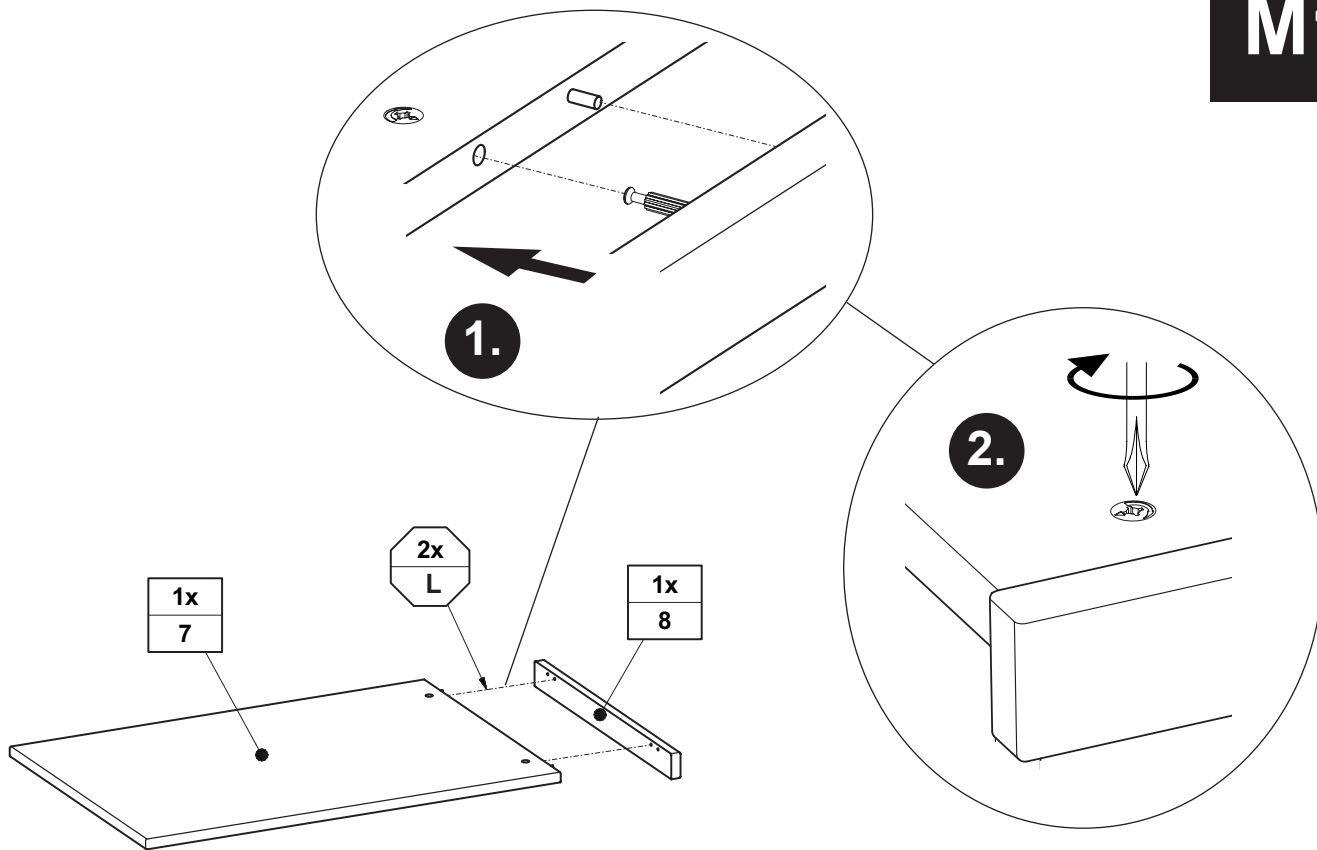
D	E	G
		
1x 681 0886	3,5 x 20 2x 681 4888	8x 681 8126

V7

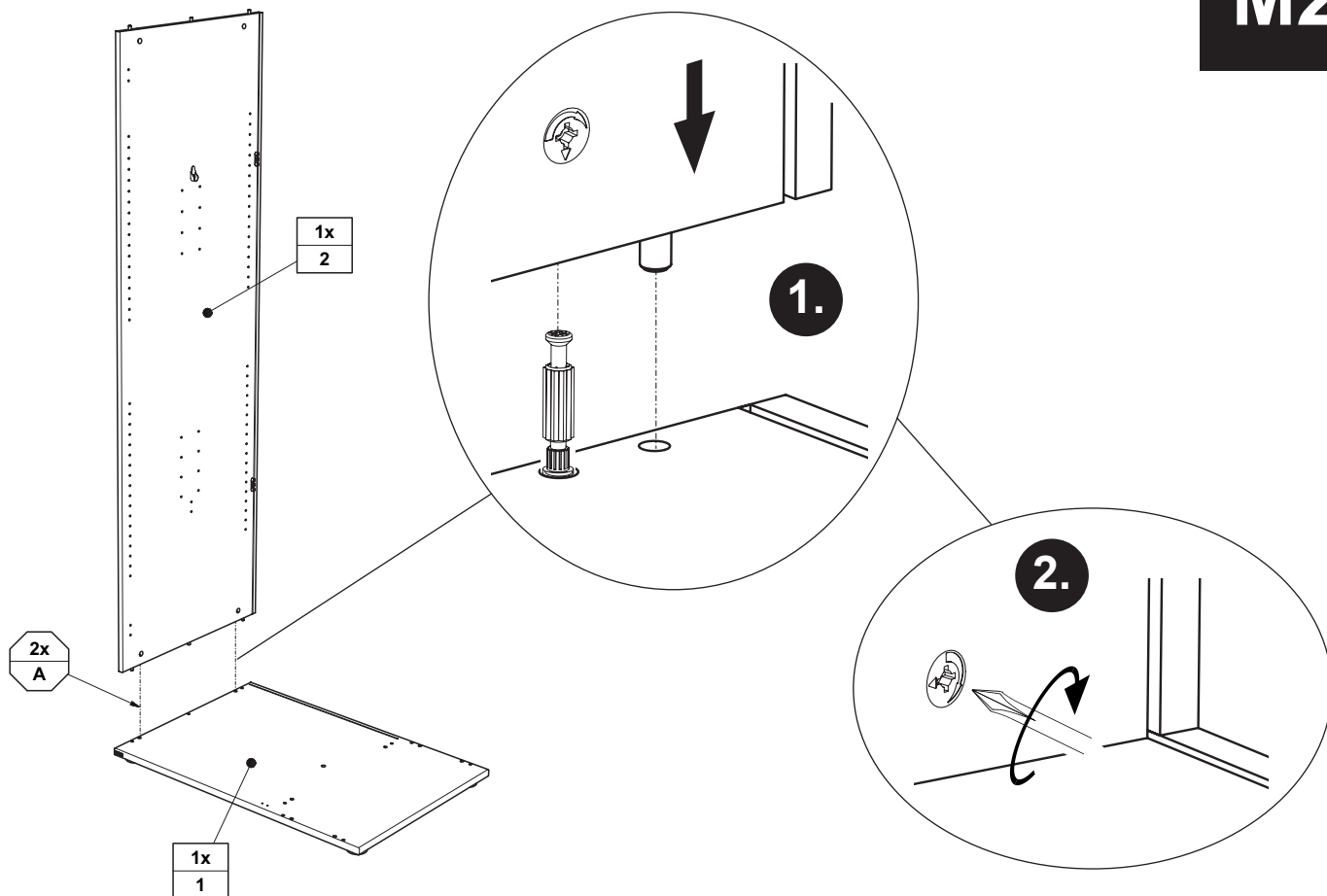


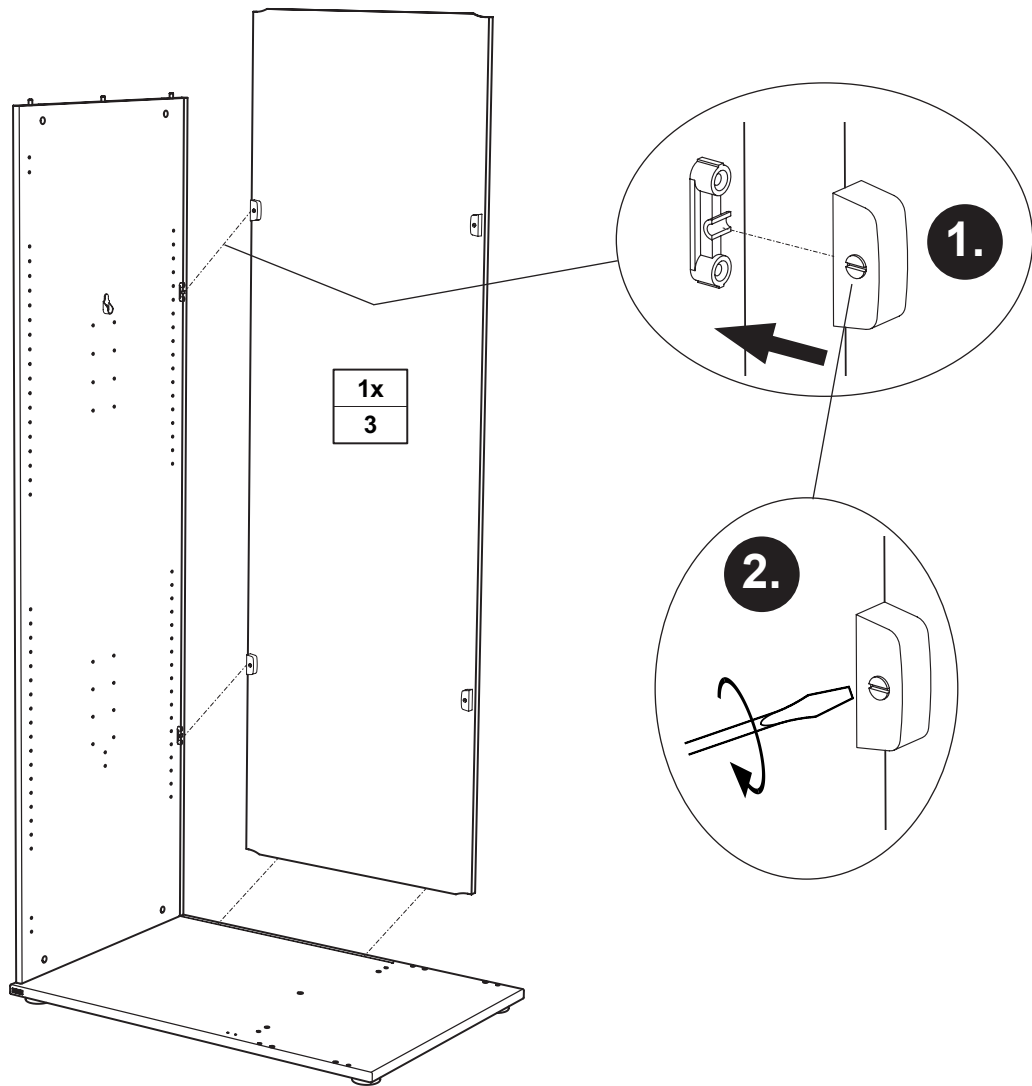
D	E	G
		
1x 681 0886	3,5 x 20 2x 681 4888	8x 681 8126

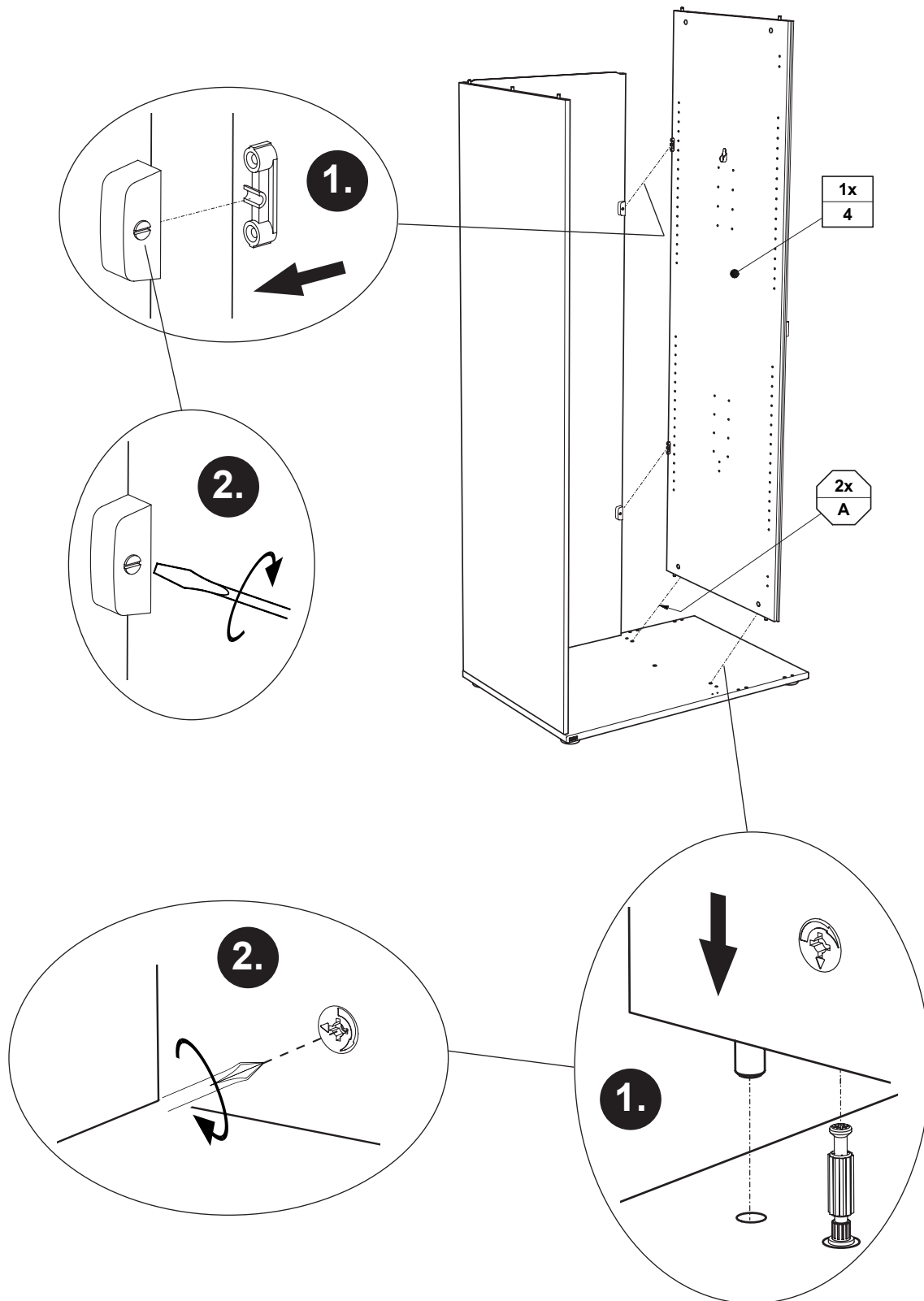
M1

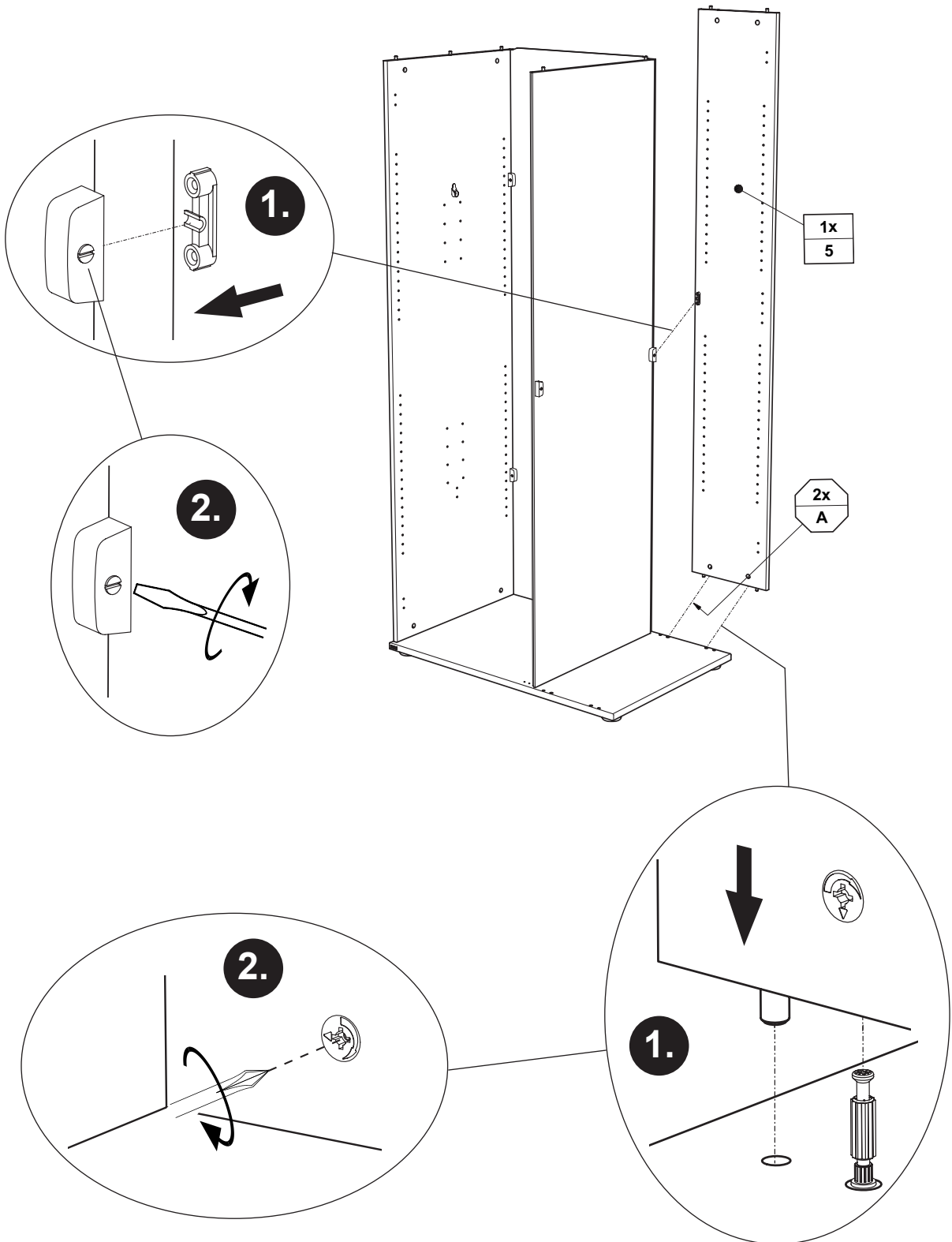


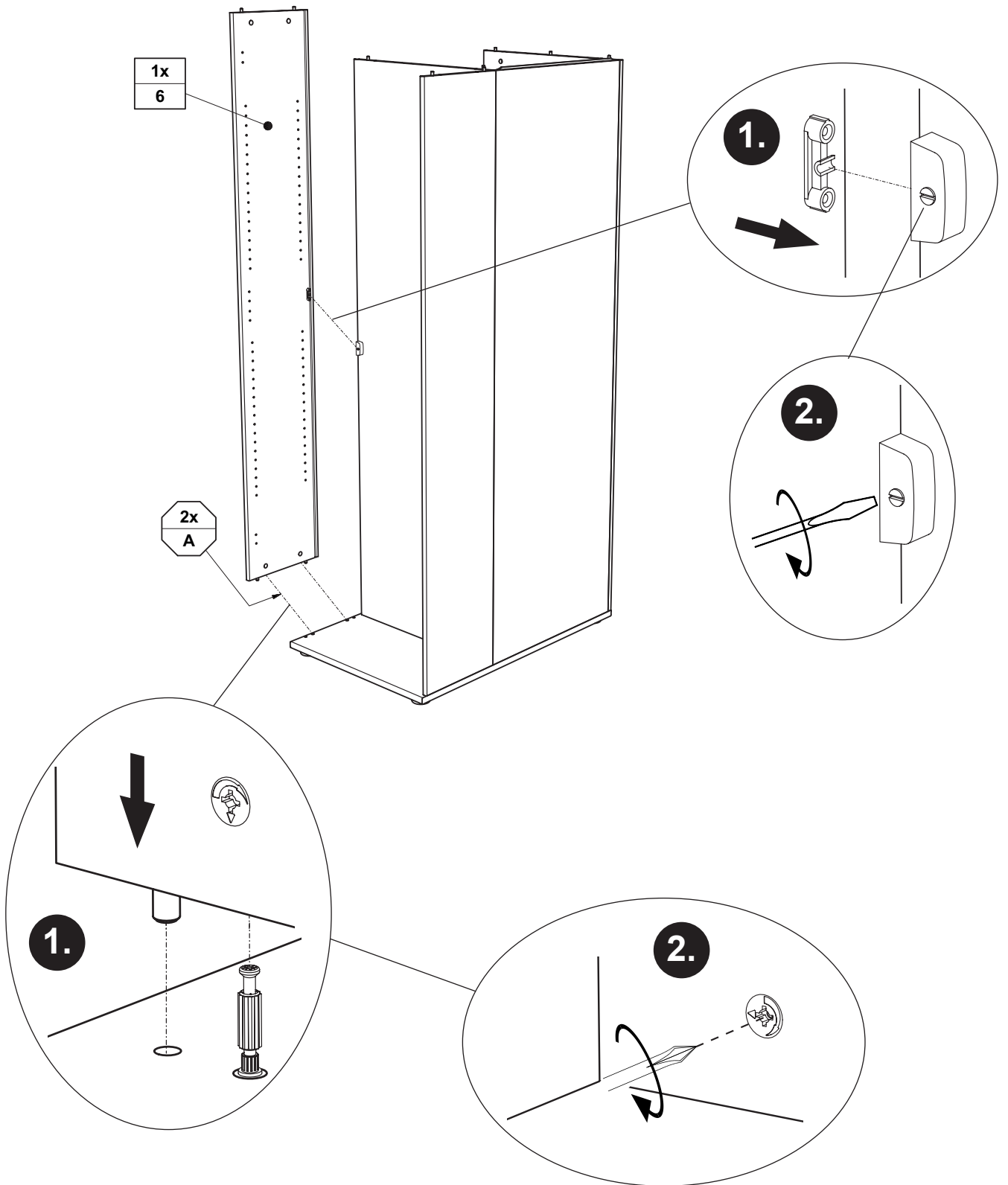
M2

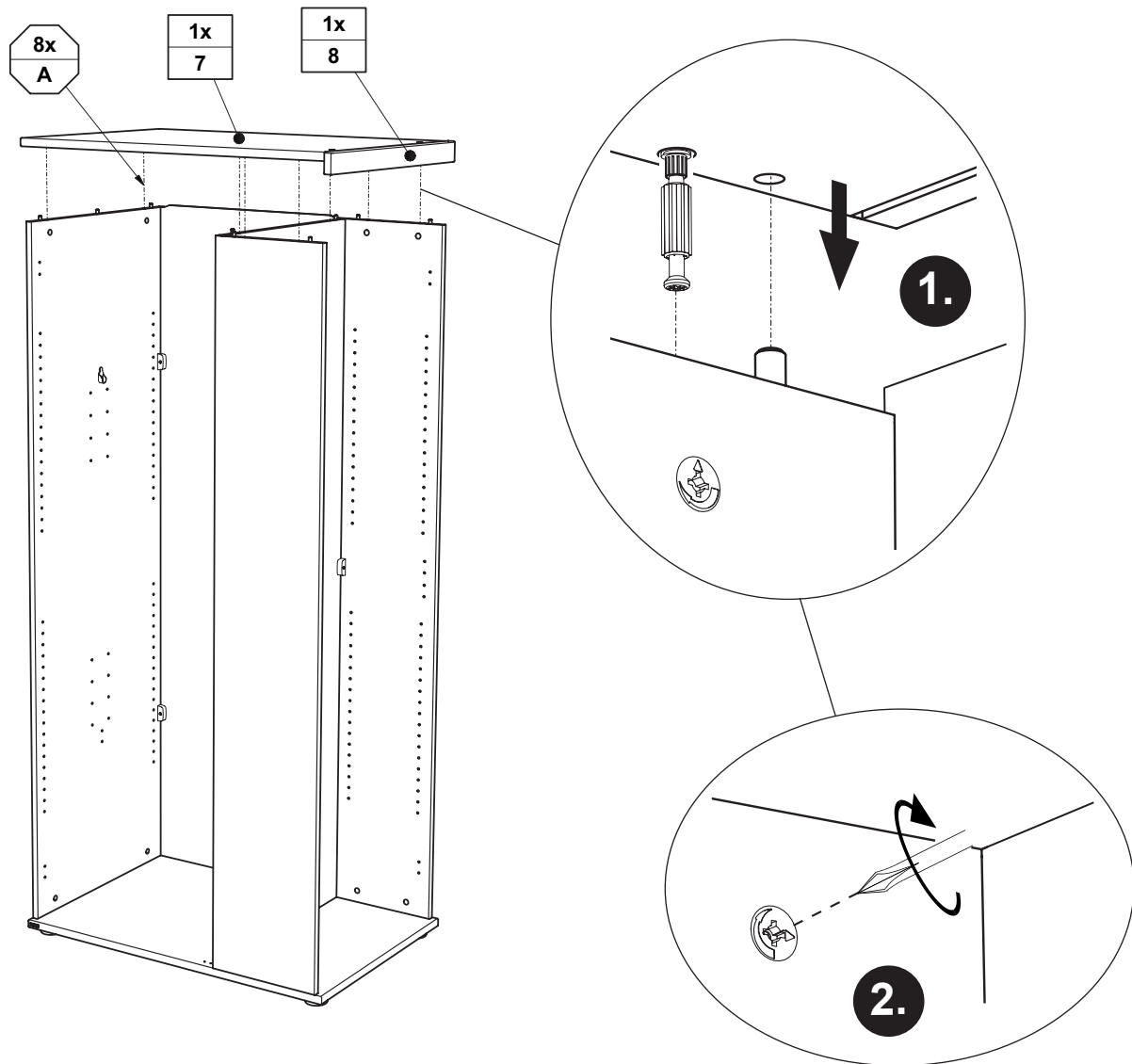








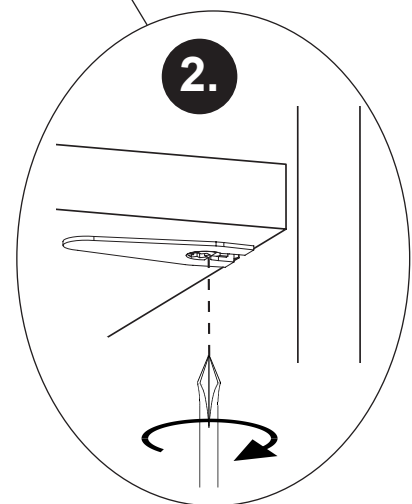
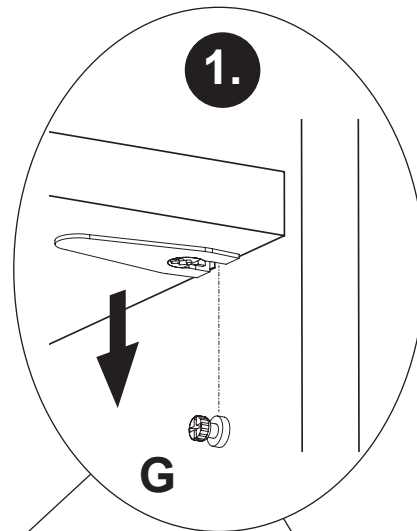
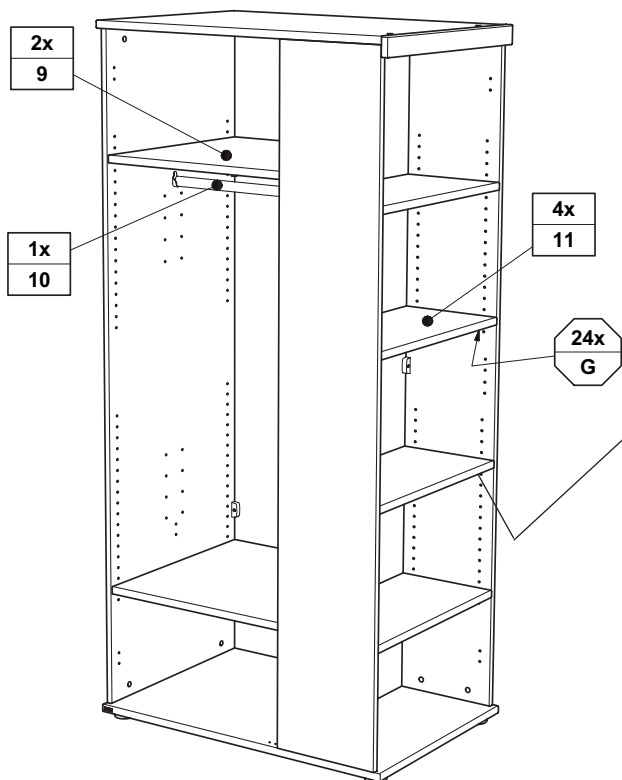
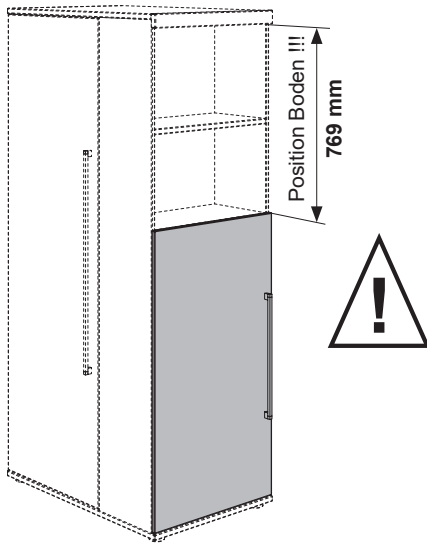


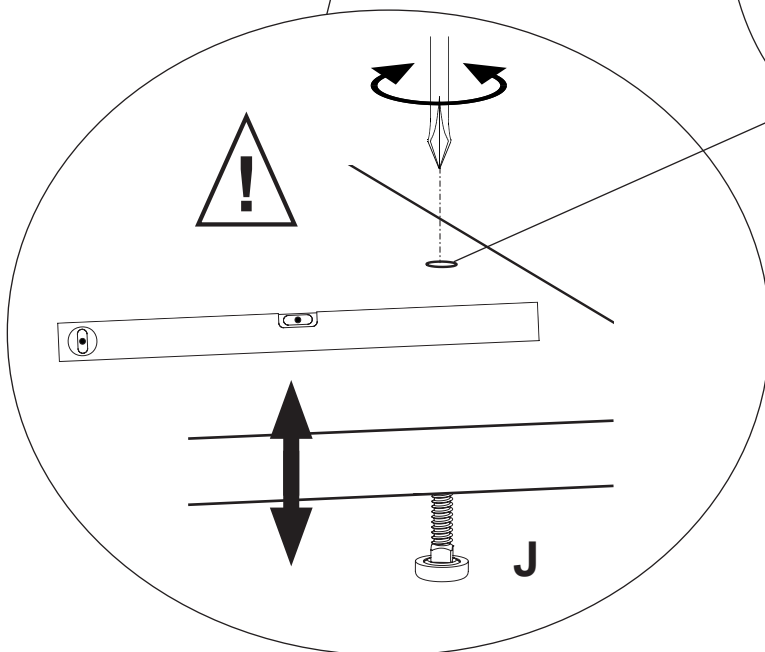
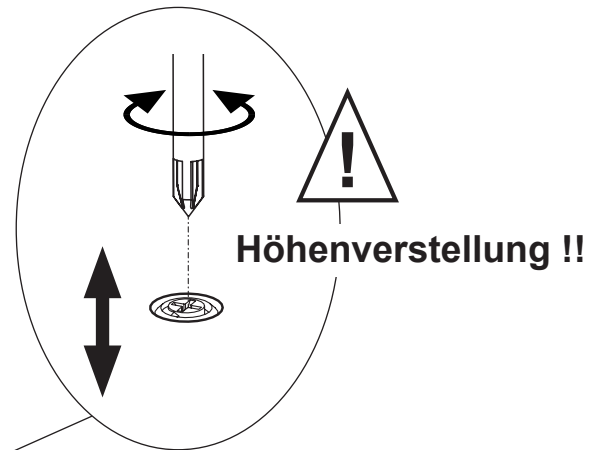
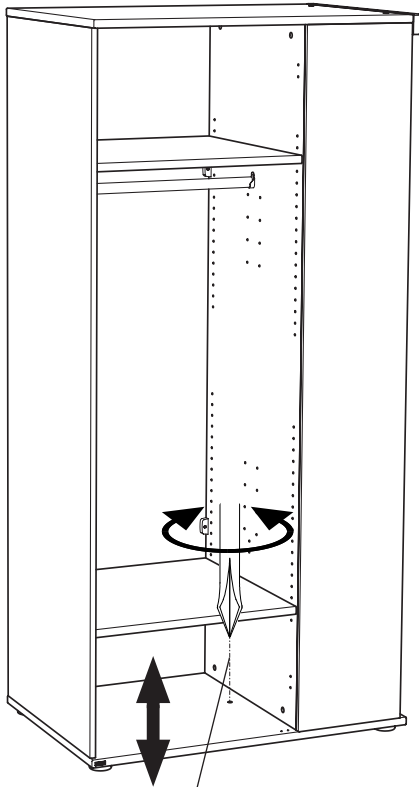


FIONN 231 9114

M8

Tür für Querseite





Höhenverstellung !!

