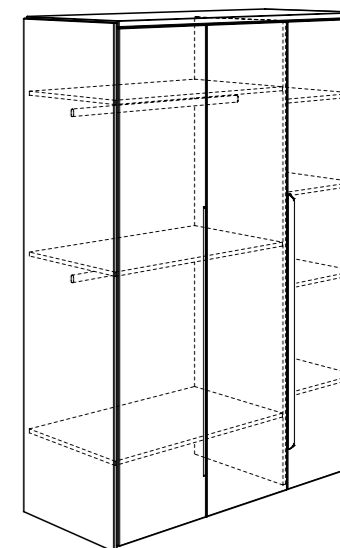


**Gebrauchsanleitung / Instructions / Mode d'emploi /
Gebruiksaanwijzing / Instrucciones**

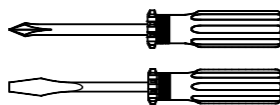
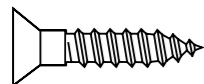
PAIDI
Möbel GmbH
Hauptstraße 87
D-97840 Hafeloehr/Main



127 0181



1:1
DIN A3



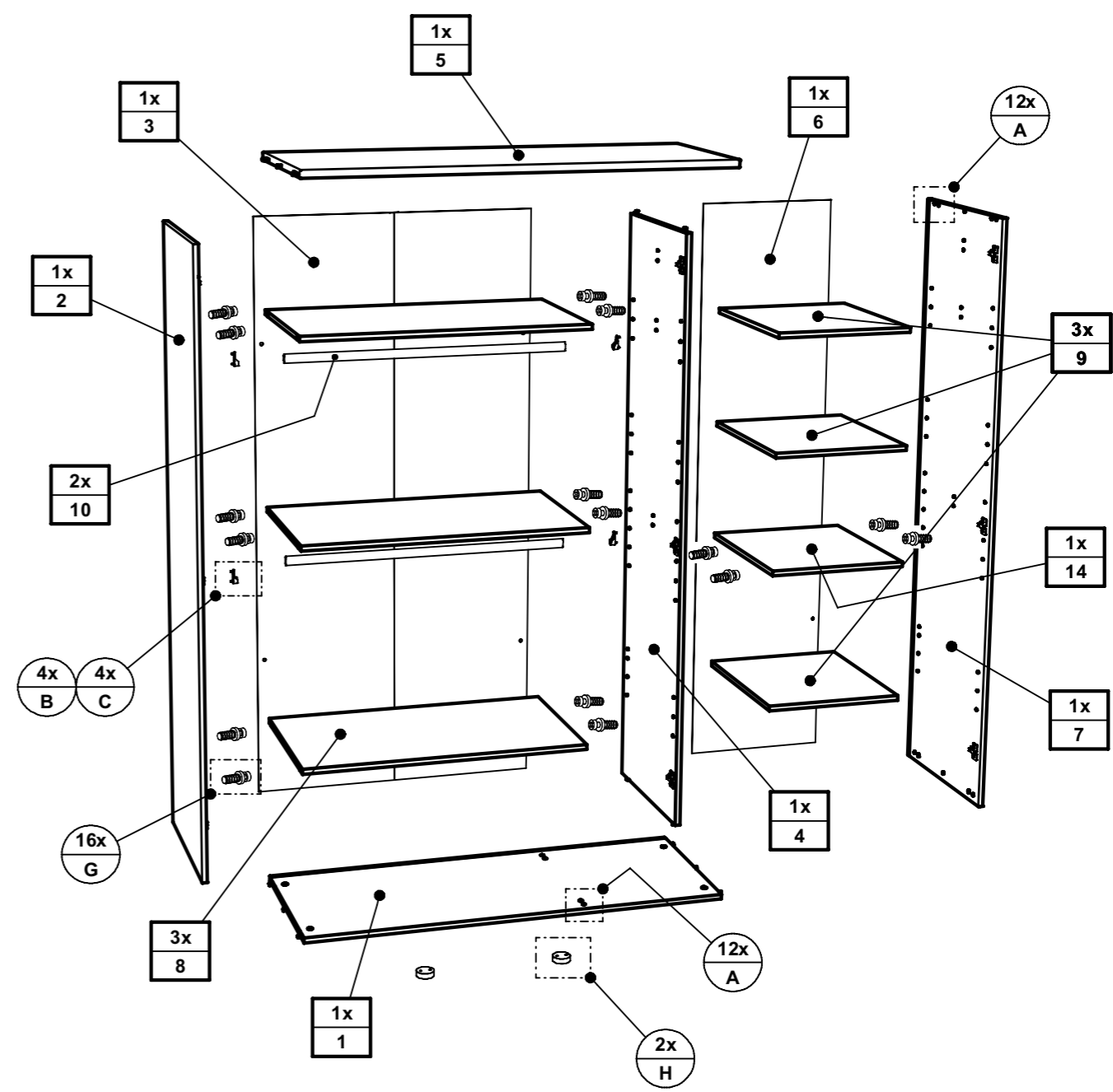
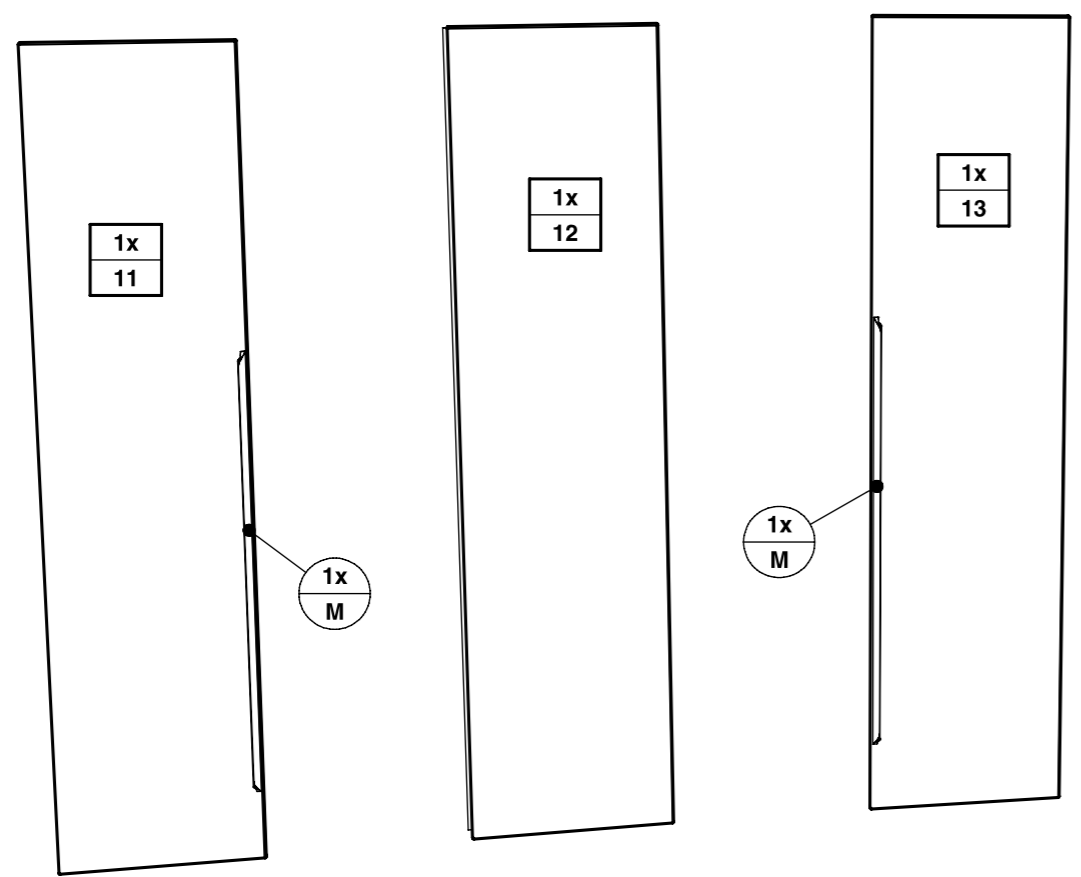
ca. 1,5h

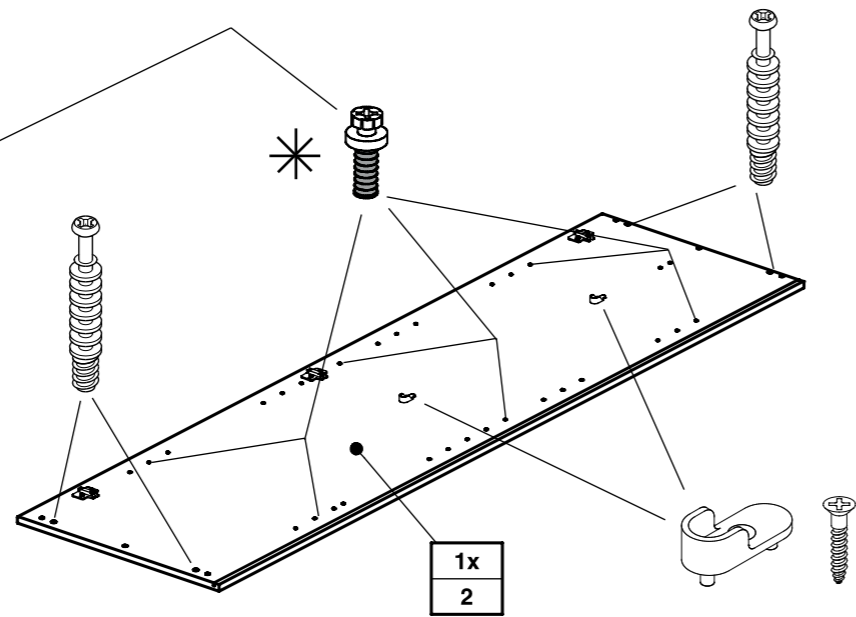
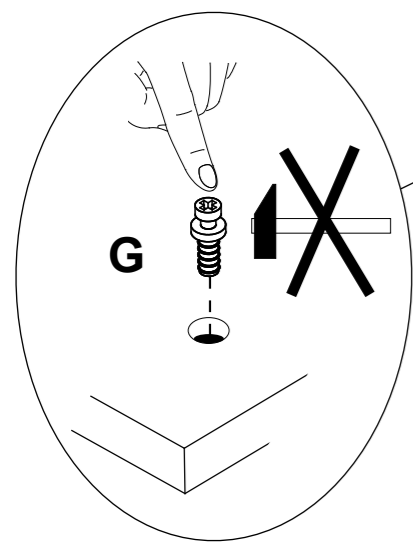


A 12x 681 0759	B 4x 681 1645	C 4x 681 4887	D 6x 681 2795	E 3x 681 2793	G 16x 681 8126	H 1x 2x 681 8048
---------------------------------	--------------------------------	--------------------------------	--------------------------------	--------------------------------	---------------------------------	-----------------------------------

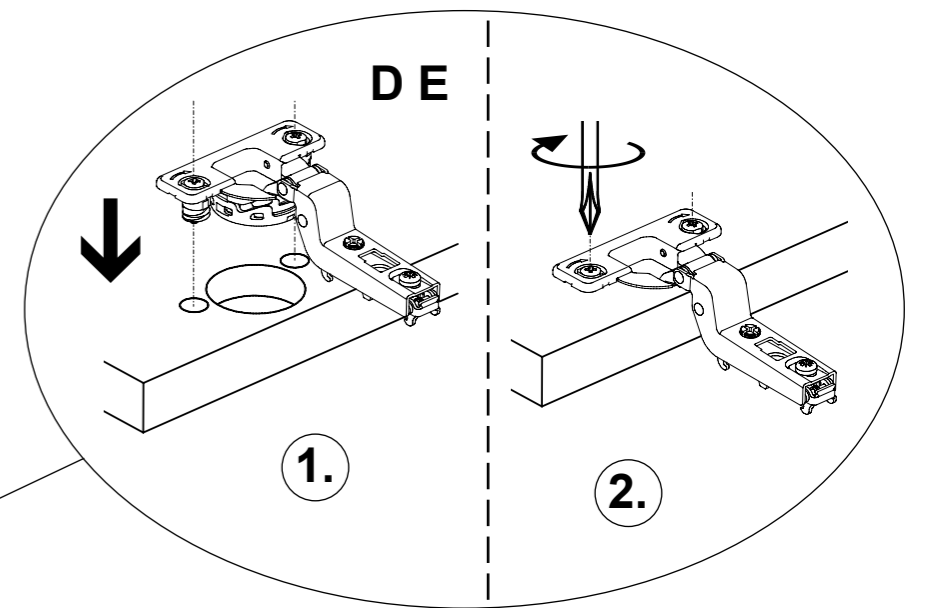
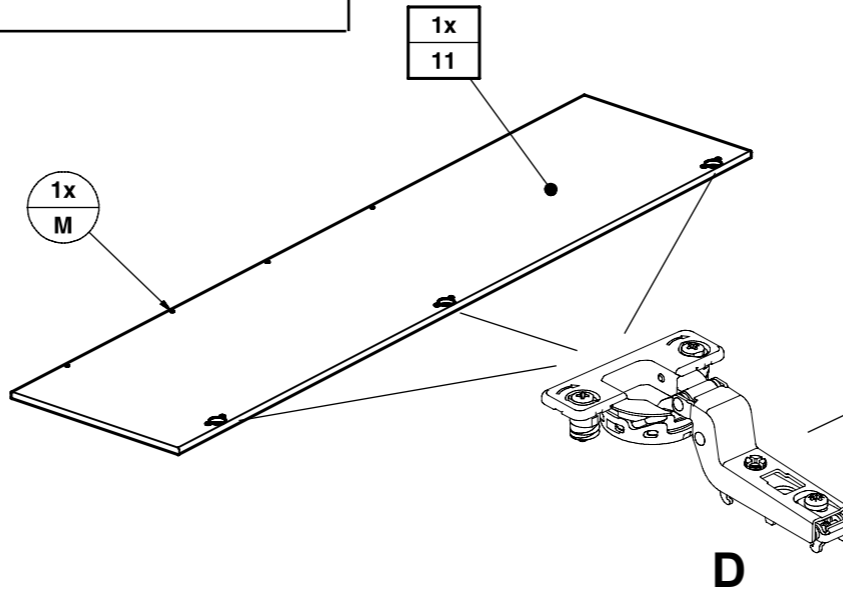
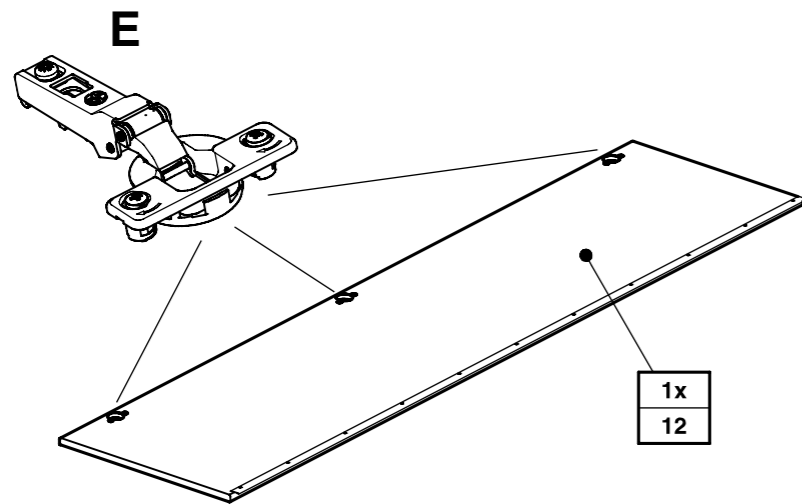
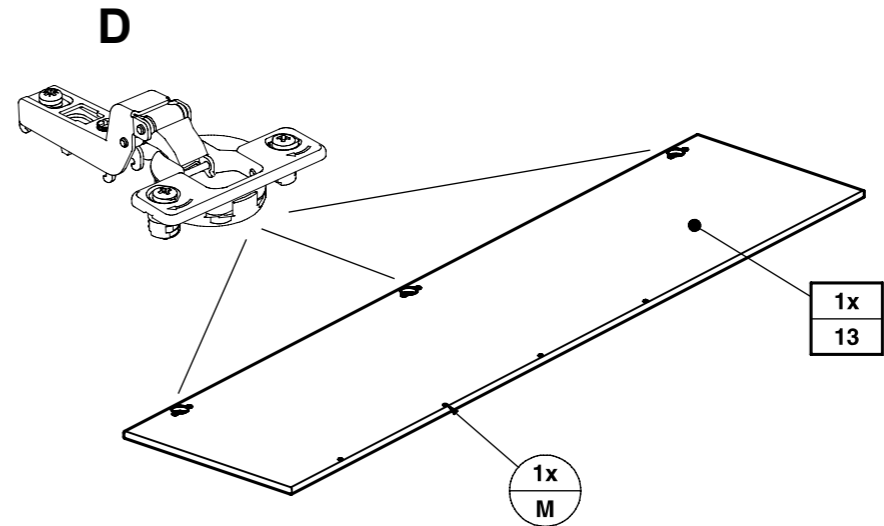
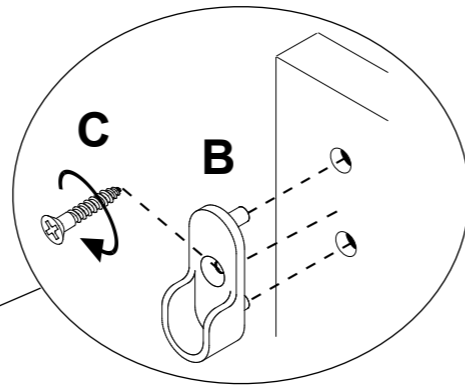
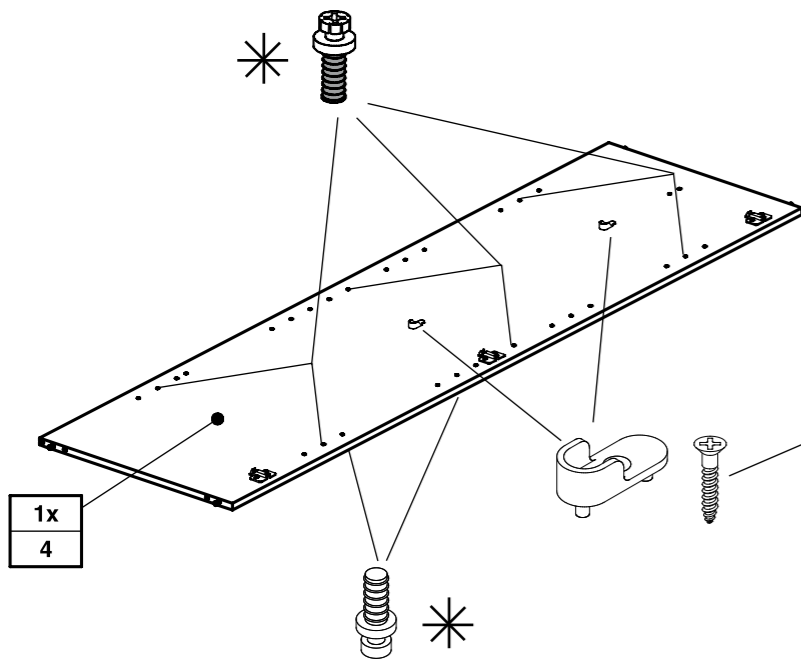
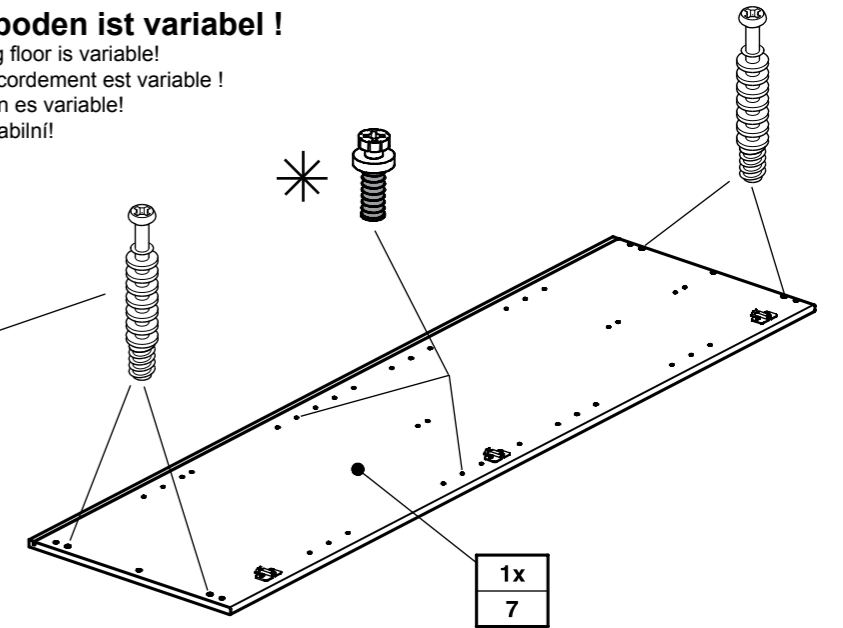
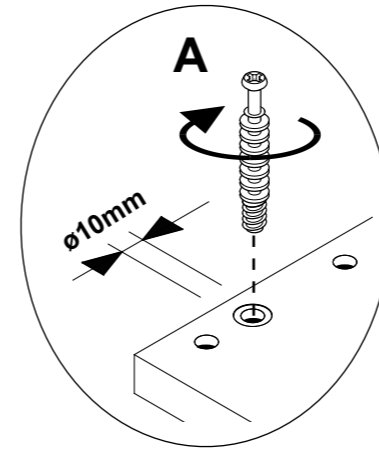
I 6x 681 2497	J 6x 681 5060	K 12x 681 2498	L 12x 681 0350	M Griffleiste 1x 2x 681 7353	Z 9x 681 2552
--------------------------------	--------------------------------	---------------------------------	---------------------------------	--	--------------------------------

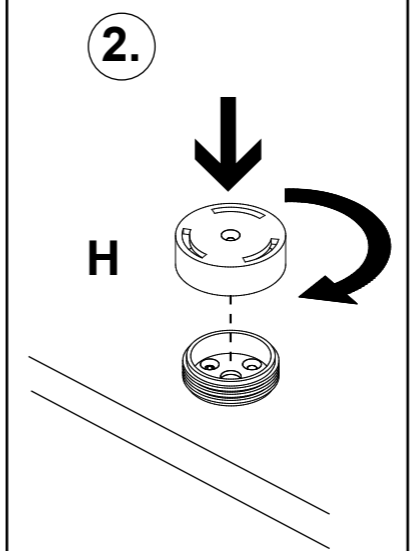
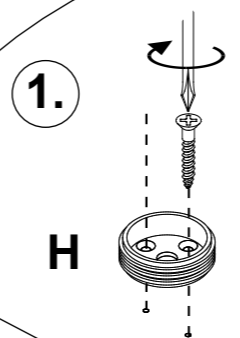
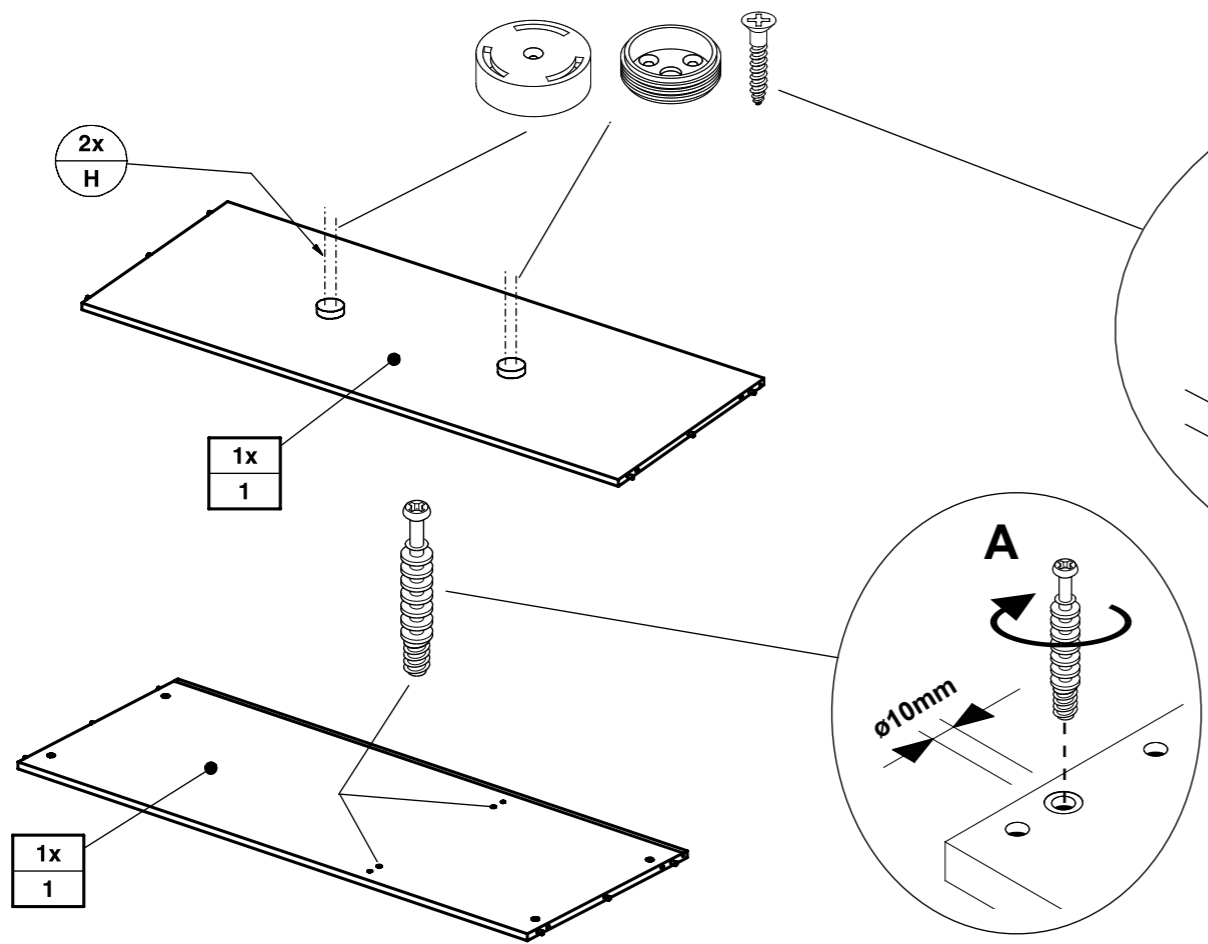
ACHTUNG !!
Entfernen Sie vor der Montage die
Schutzfolie von allen Teilen.





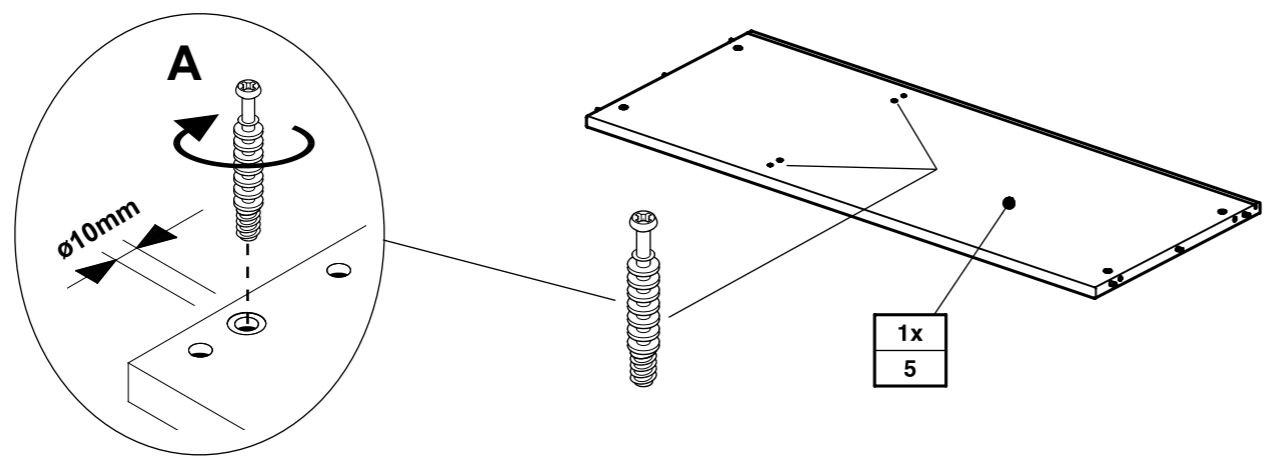
* = Einbauhöhe vom Einlegboden ist variabel !
 The installation height of the connecting floor is variable!
 La hauteur d'installation du fond de raccordement est variable !
 ¡La altura de montaje del suelo de unión es variable!
 Instalace výšky spojovacího dna je variabilní!





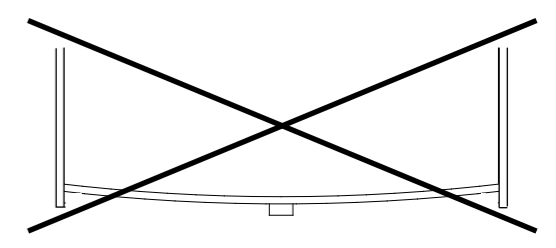
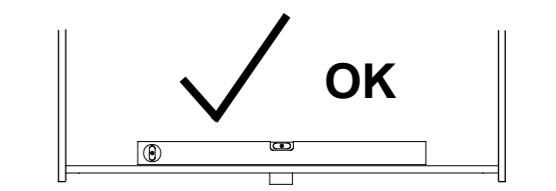
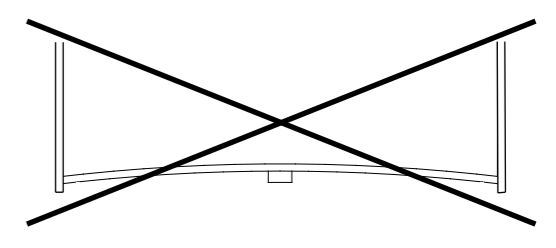
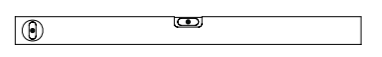
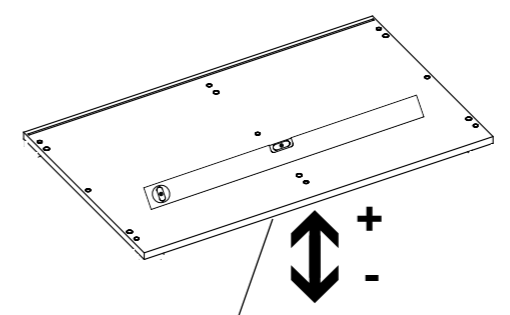
3.
ACHTUNG !!
Vor dem Aufbau des Schrankes erst den unteren Boden ausrichten.

CAUTION! Before assembling the wardrobe you should first align the bottom shelf.
ATTENTION! Orienter le fond inférieur avant de monter le placard.
Opgelet! Vóór de opbouw van de kast eerst de onderste legplank uitlijnen.
Atención! Antes del montaje del armario nivele el suelo.



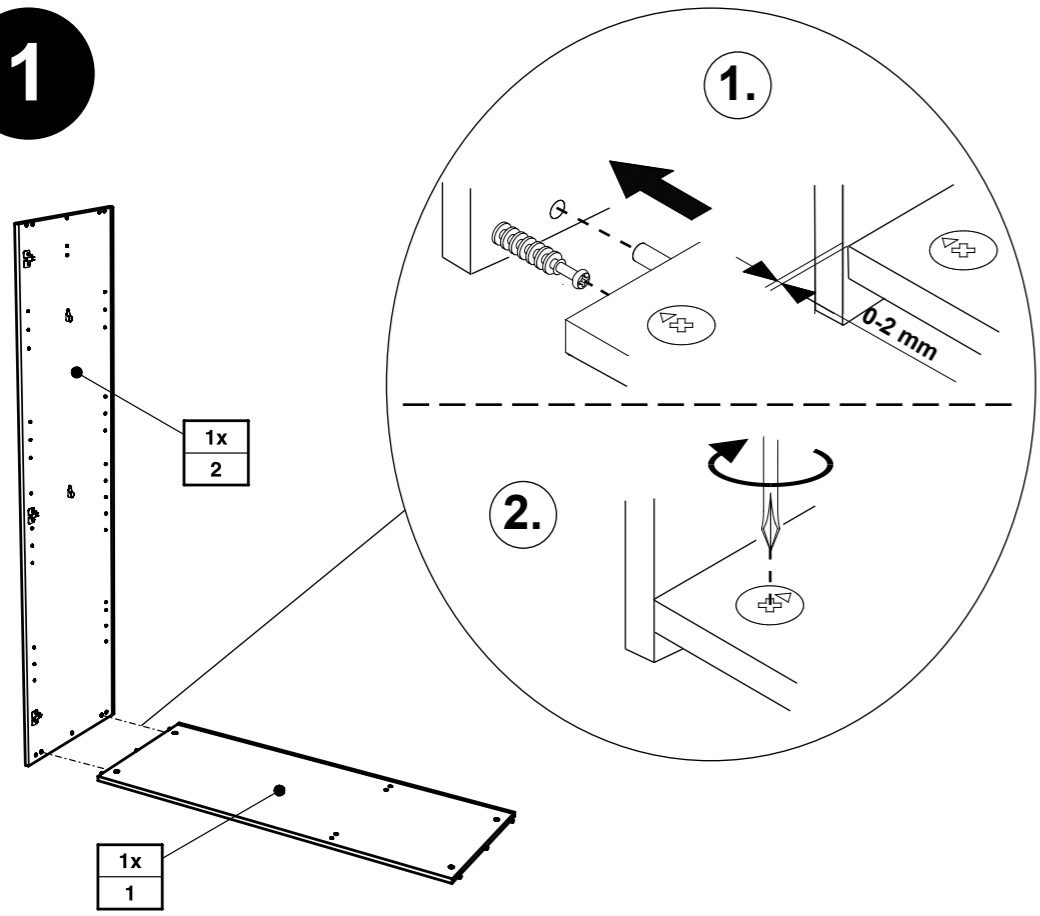
ACHTUNG !!
Vor dem Aufbau des Schrankes erst den unteren Boden ausrichten.

CAUTION! Before assembling the wardrobe you should first align the bottom shelf.
ATTENTION! Orienter le fond inférieur avant de monter le placard.
Opgelet! Vóór de opbouw van de kast eerst de onderste legplank uitlijnen.
Atención! Antes del montaje del armario nivele el suelo.

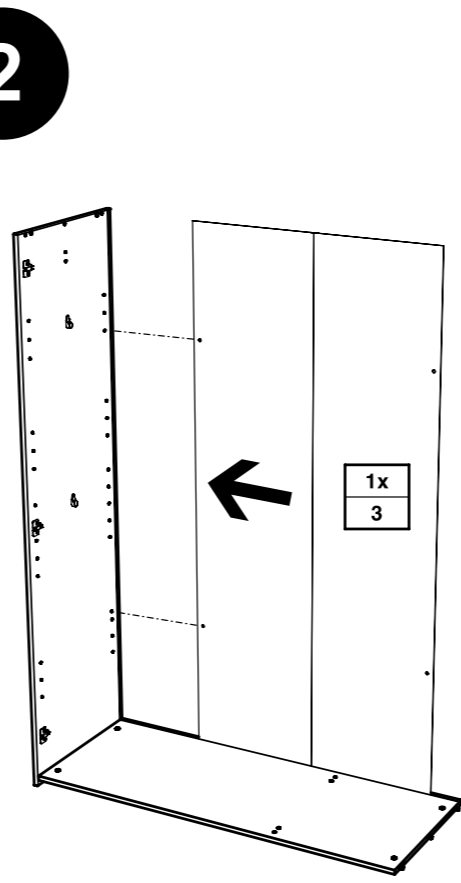


- DE **Pflegehinweis:** Zum Reinigen der Oberflächen ein leicht-feuchtes Tuch oder ein handelsübliches Möbelpflegemittel verwenden.
- FR **Indication sur l'entretien :** pour nettoyer les surfaces, utiliser un chiffon légèrement humide ou un nettoyeur pour meubles en vente dans le commerce
- GB **Caring for the...** : In order to clean the surfaces please use a slightly damp cloth or commercially available furniture care product.
- NL **Verzorgingsanwijzing:** Voor het reinigen van de oppervlakken een licht vochtig doek of een gebruikelijk meubelschoonmaakmiddel gebruiken.
- ES **Recomendaciones de cuidado:** Para limpiar las superficies del mueble debe usar un trapo humedecido o un producto de limpieza de muebles comercial.
- GR **Οδηγίες περιποίησης:** Για το καθάρισμα των επιφανειών να χρησιμοποιείτε ένα ελαφρά νοτισμένο πανάκι ή λούστρο επίπλων.
- IT **Indicazioni per pulizia e cura:** Per la pulizia delle superfici utilizzate un panno leggermente umido o un normale prodotto per la cura dei mobili.
- CZ **Pokyny k čištění:** Na čištění povrchu použijte pouze navlhčený kousek látky nebo běžný prostředek na ošetřování nábytku.
- SK **Pokyn k ošetrovaniu:** Na čistenie povrchu používajte mierne navlhčenú handru alebo bežný čistiaci prostriedok na nábytok.
- SI **Navodilo za nego:** Za čiščenje površin uporabljajte malo vlažno črtno ali trgovsko običajno sredstvo za nego pohištva.
- DK **Pleje:** Rens overflader med en fugtig klud eller et gængs møbelplejemiddel.
- SE **Skötselråd:** Rengör ytorna med en fuktig trasa eller med ett vanligt möbelförädlingsmedel som finns i handeln.
- FI **Hoito-ohje:** Käytä pintojen puhdistukseen kosteata pyyhettä tai yleisen kauppalaadun mukaista huonekalujen hoito-ainetta.
- PL **Wskazówka pielęgnacyjna:** do czyszczenia powierzchni stosować lekko wilgotną ściereczkę lub zwykły środek do pielęgnacji mebli.
- HU **Ápolási útmutatás:** A felületek tisztításához egy enyhén nedves kendőt, vagy kereskedelemben kapható, szokványos bútoralpóló szert használjon.
- RO **Indicații de întreținere:** pentru curățirea suprafețelor folosiți o cârpă umezită ușor sau un produs comercial obișnuit pentru îngrijirea mobilei.
- BG **Указание за поддържане:** Използвайте леко навлажнена кърпа или обикновен препарат за поддържане на мебели, за да почистите повърхностите.
- HR **Upute za njegu:** Za čišćenje površina upotrijebiti jednu lako navlaženu krpu i trgovačko uobičajeno sredstvo za njegu namještaja.
- LT **Rekomendacija priežiūrai:** Paviršius valykite drėgna pašluoste arba parduotuvėse įsigytomis baldų priežiūros priemonėmis.

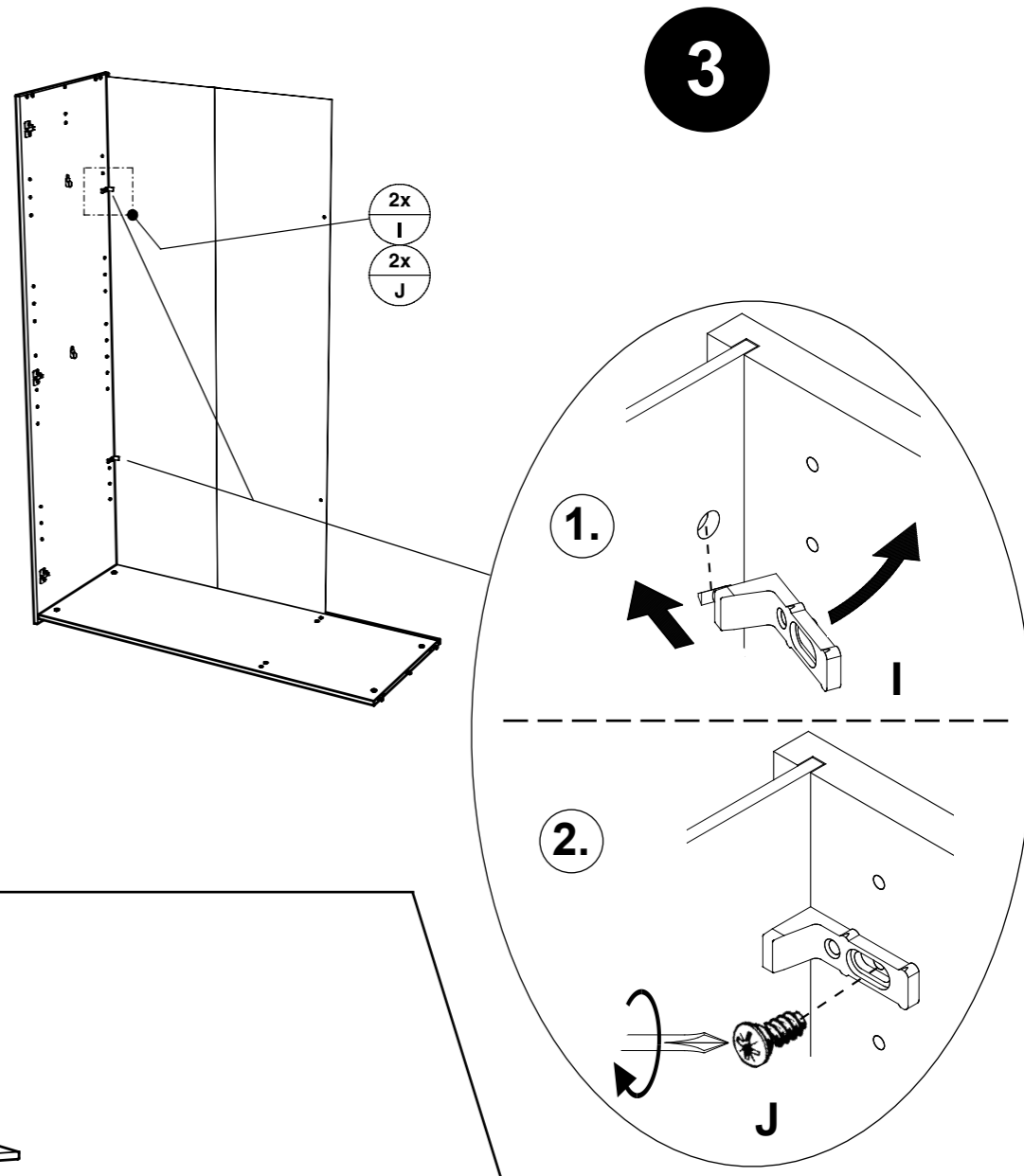
1



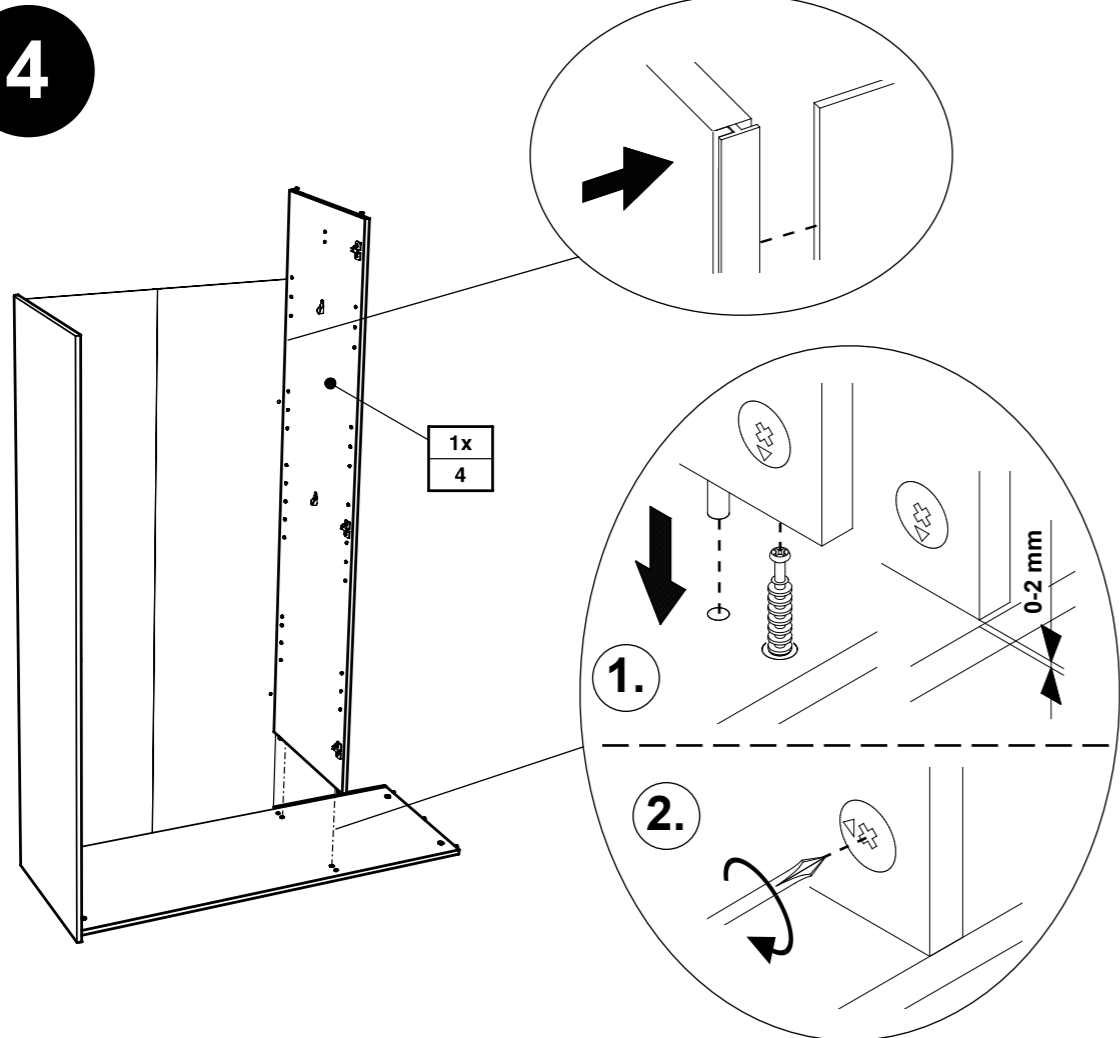
2



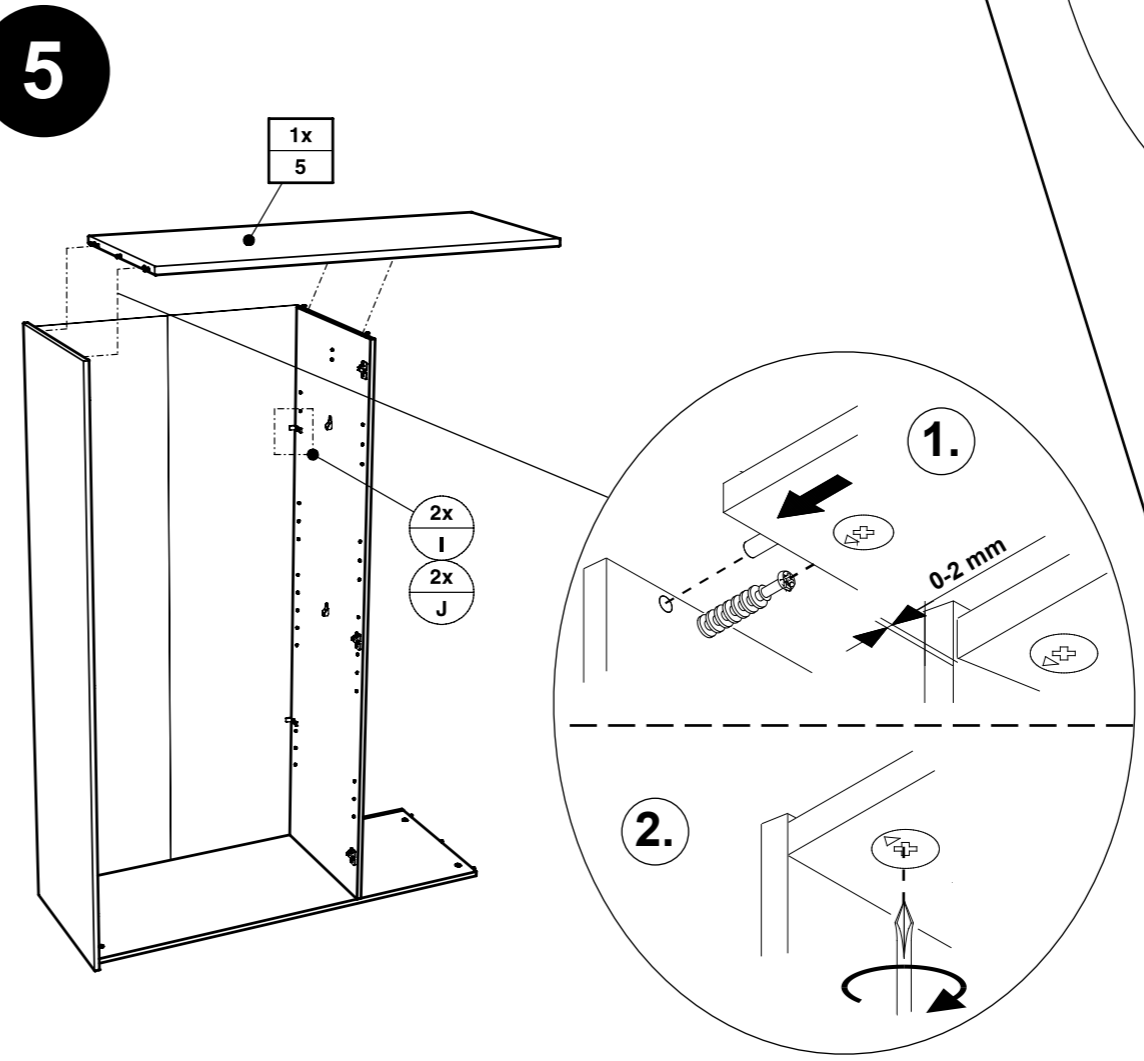
3



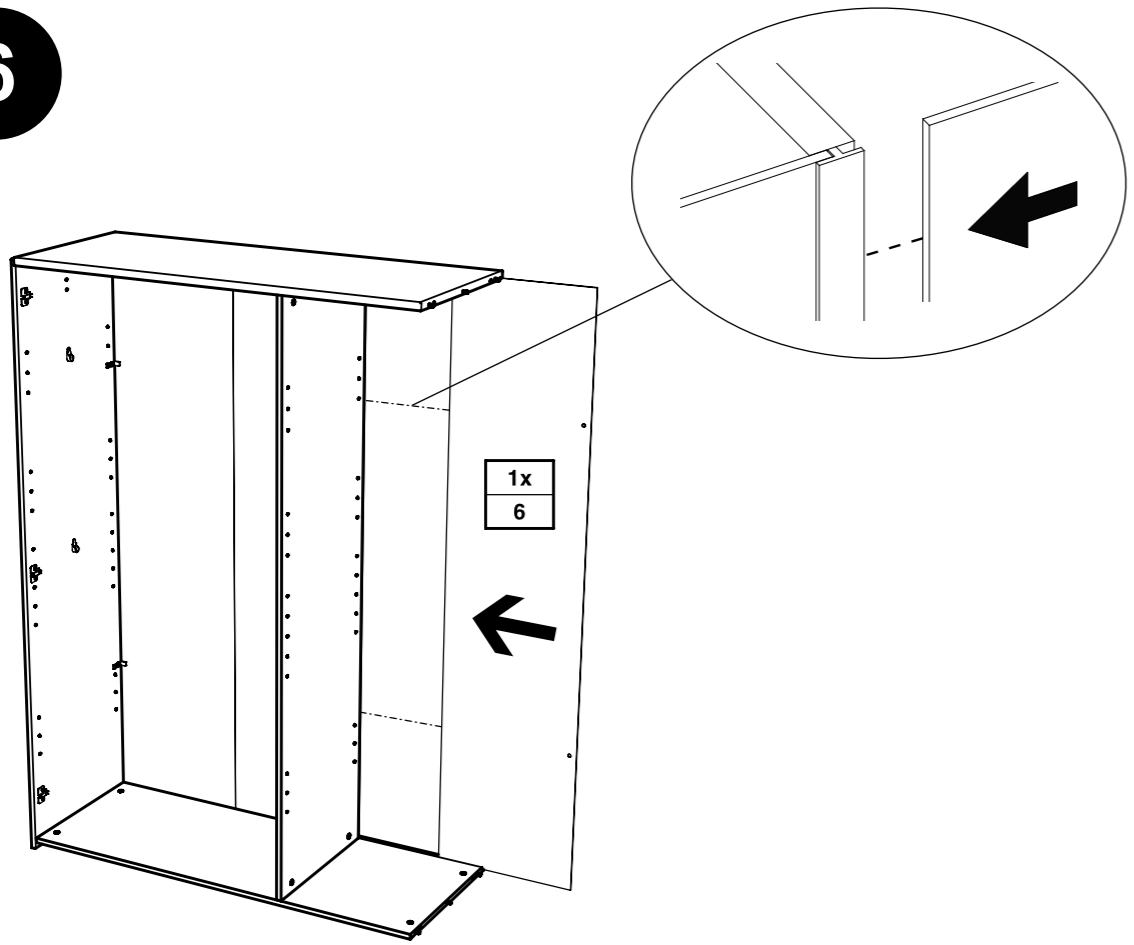
4



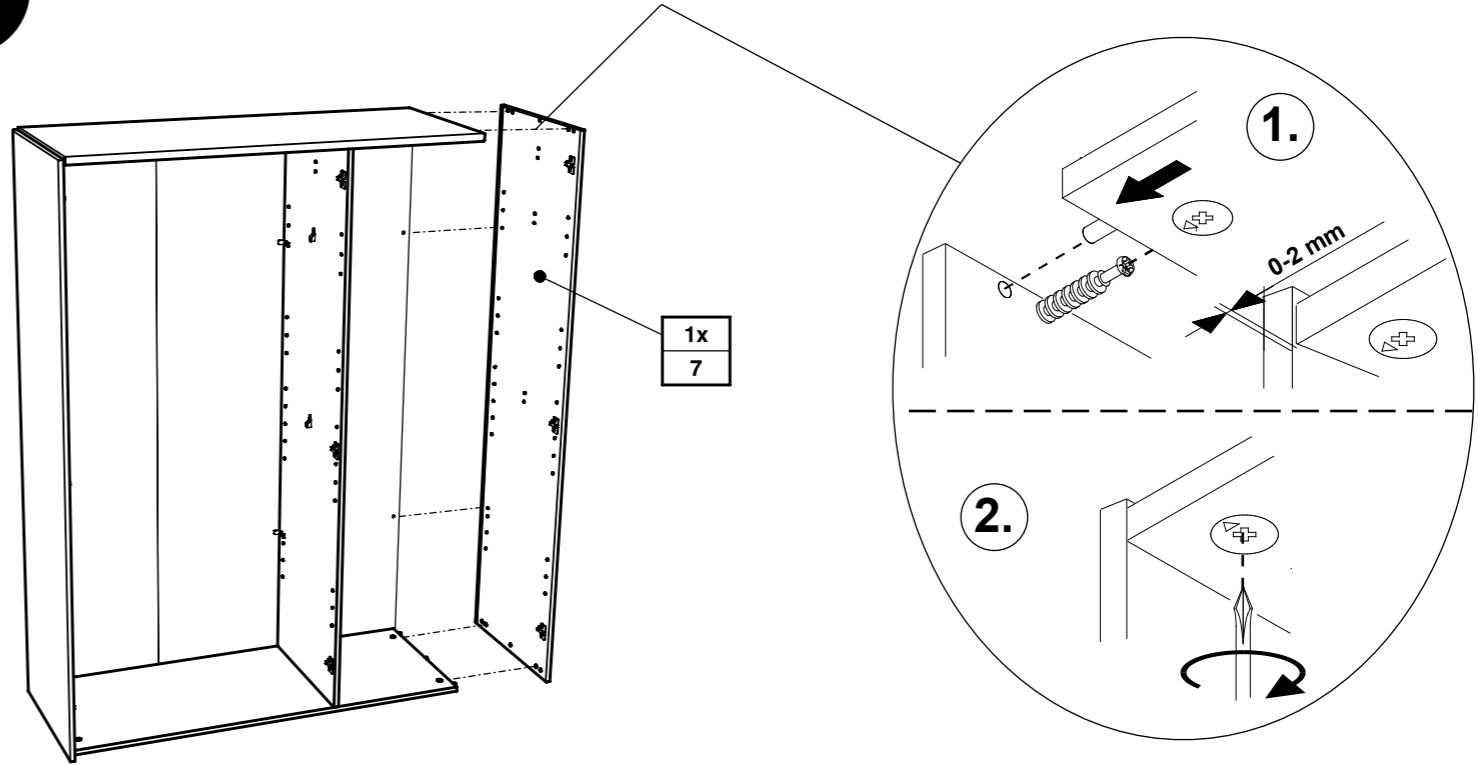
5



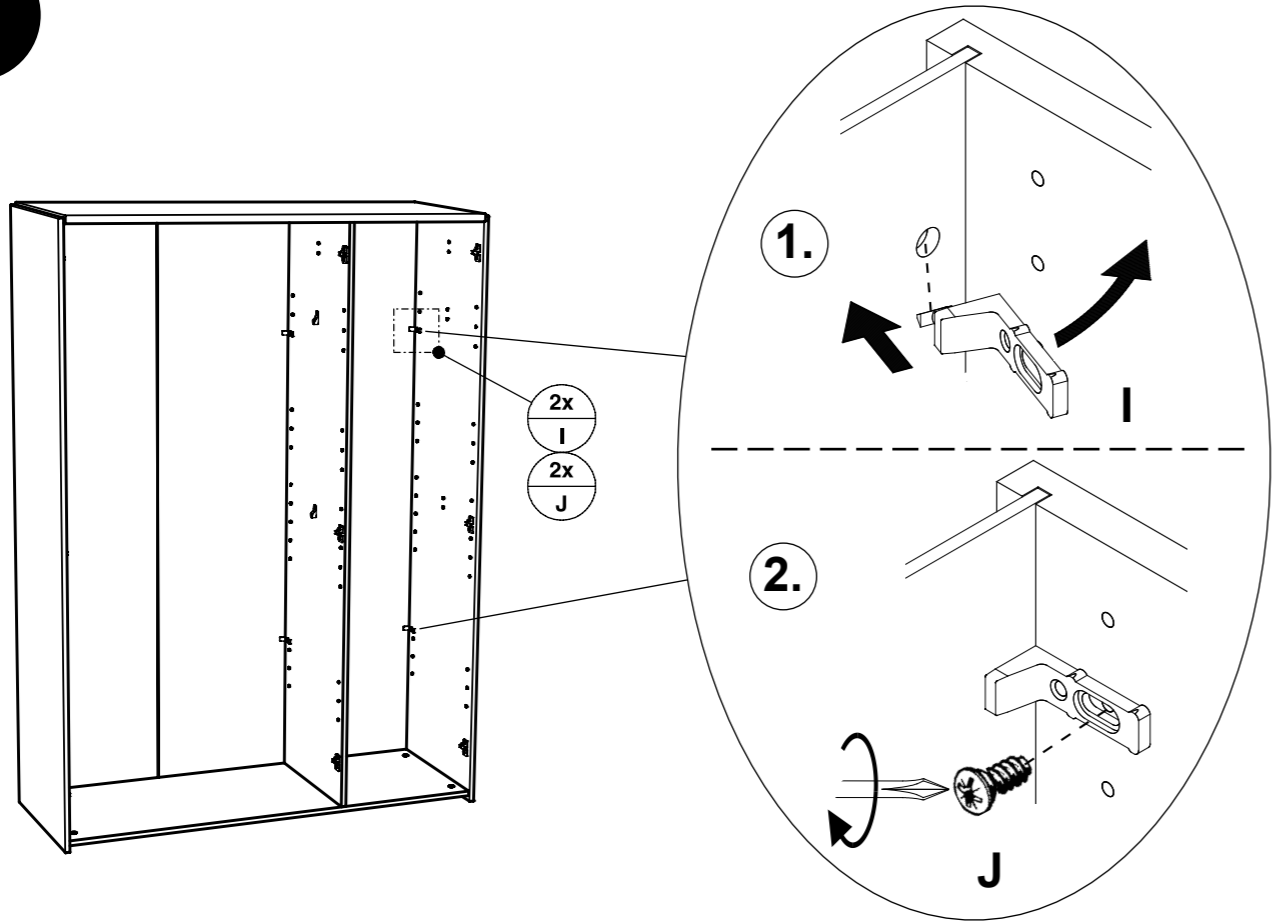
6



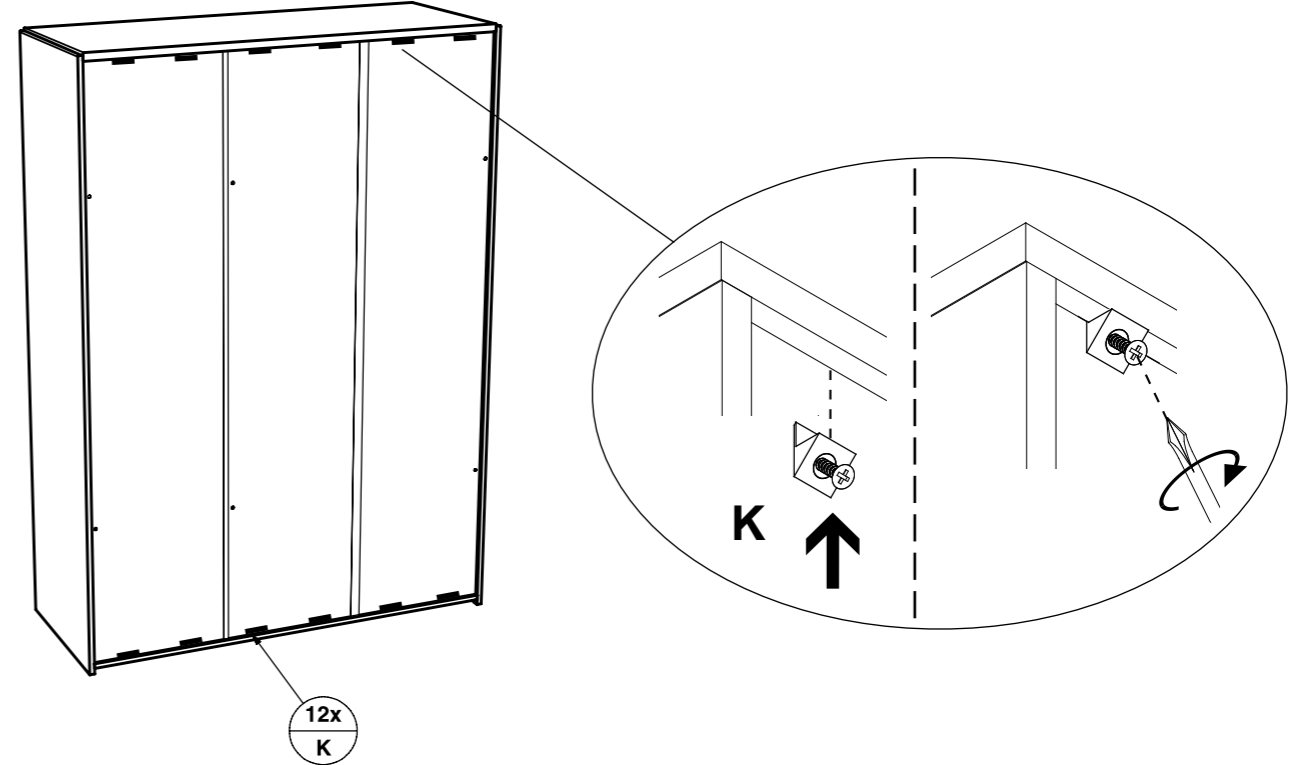
7



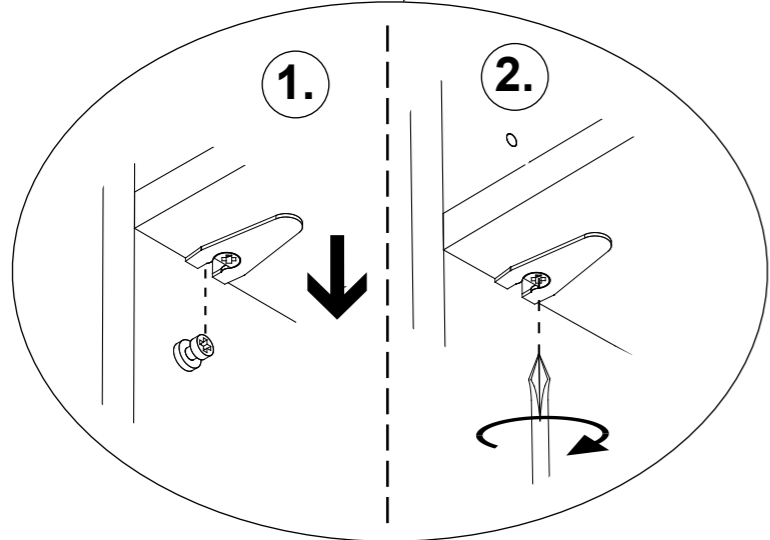
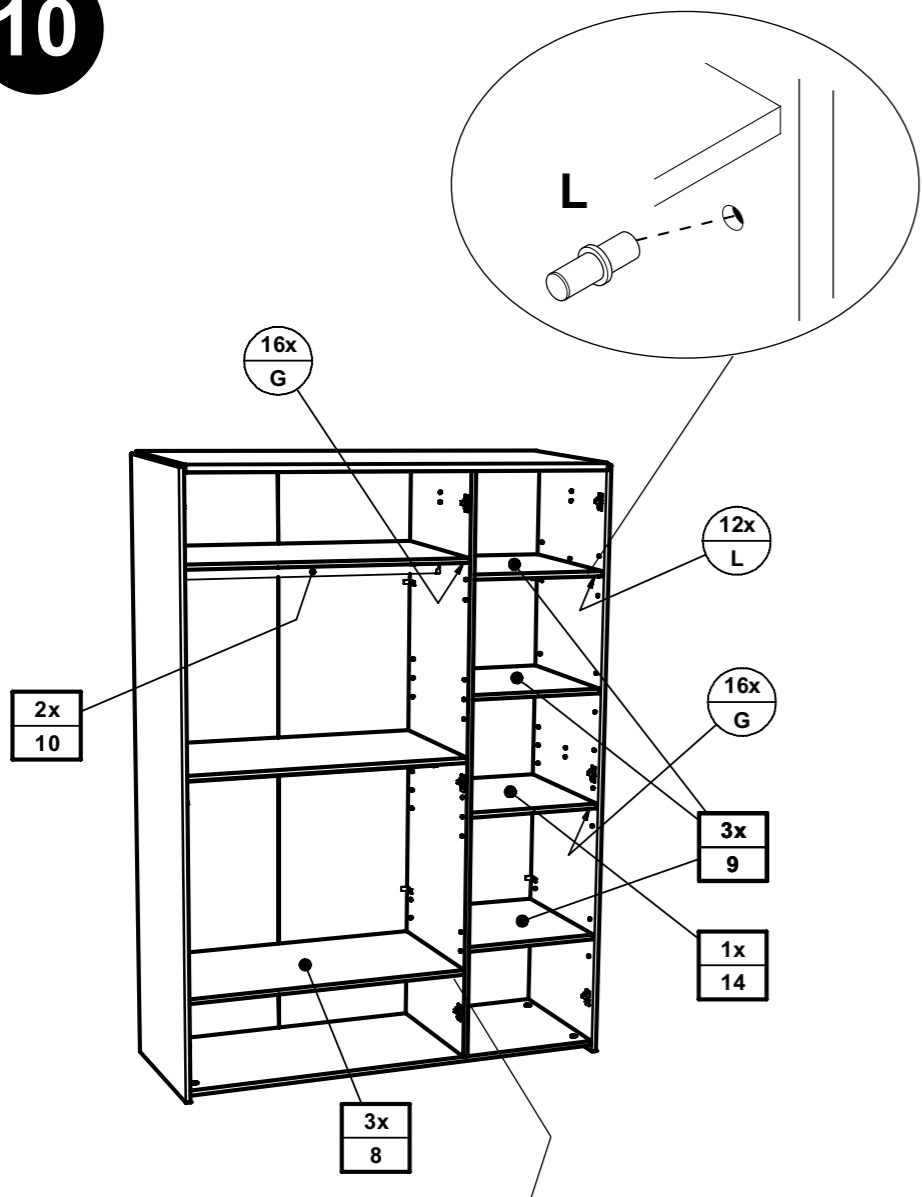
8



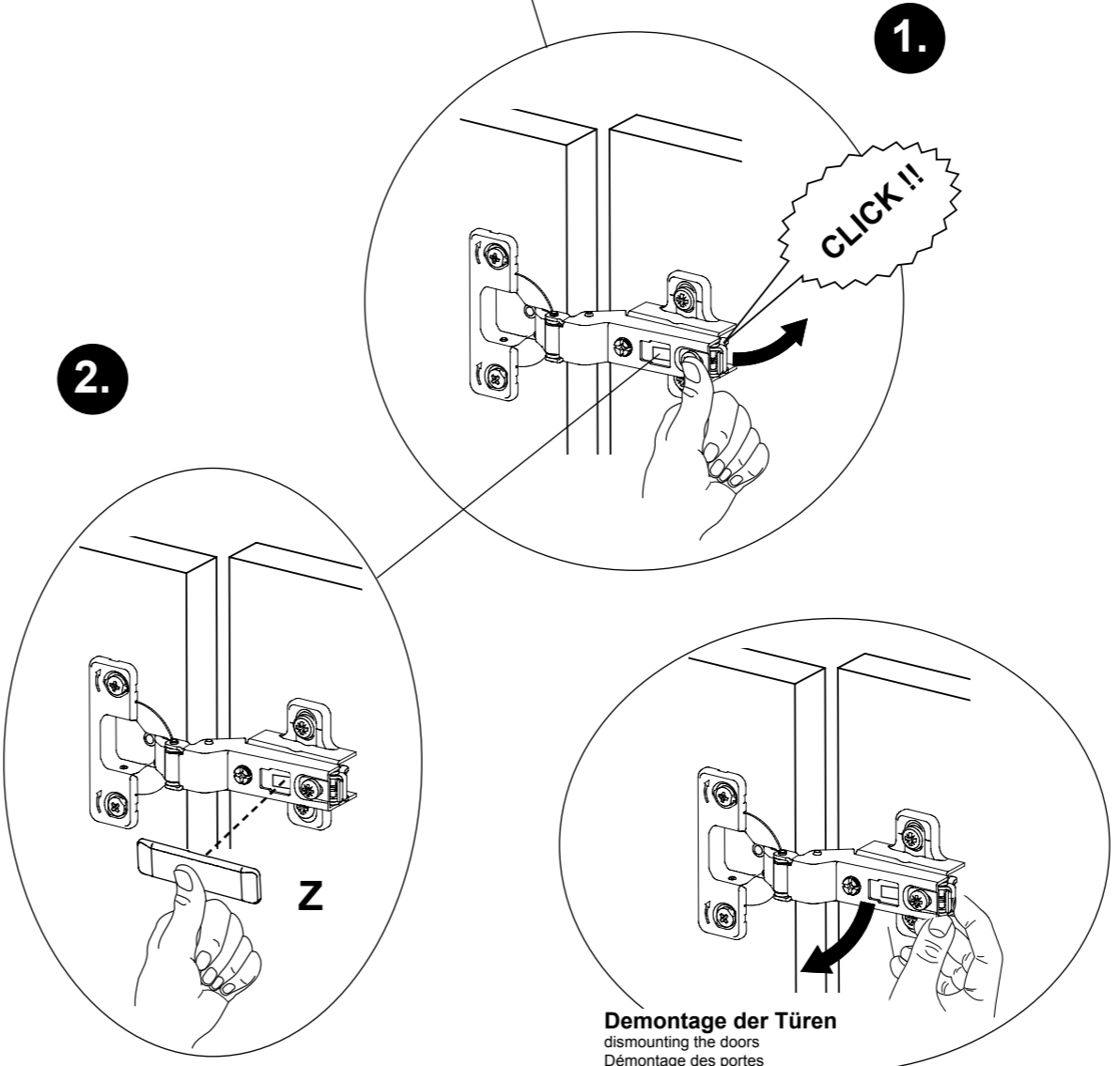
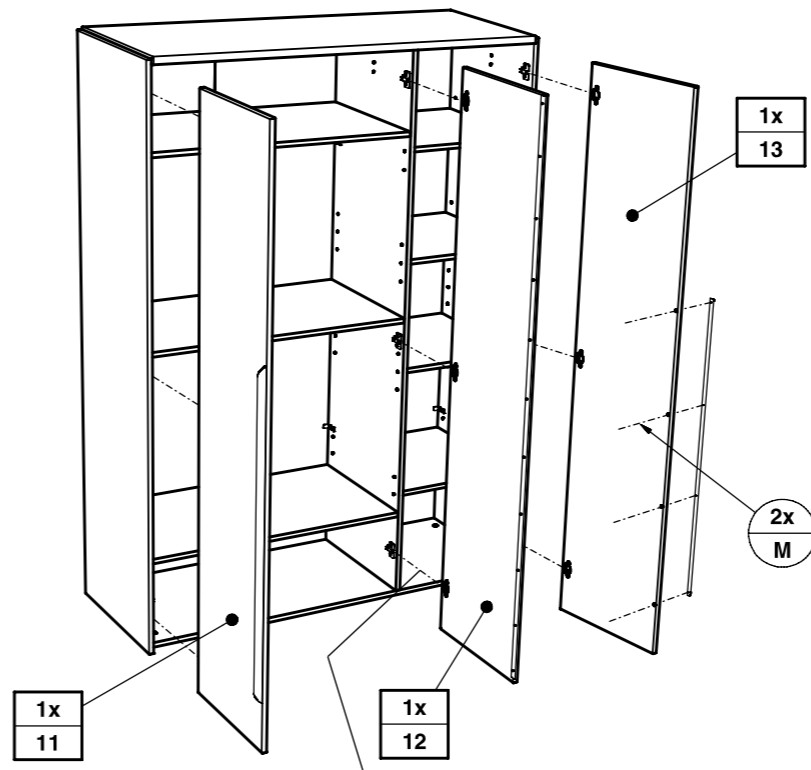
9



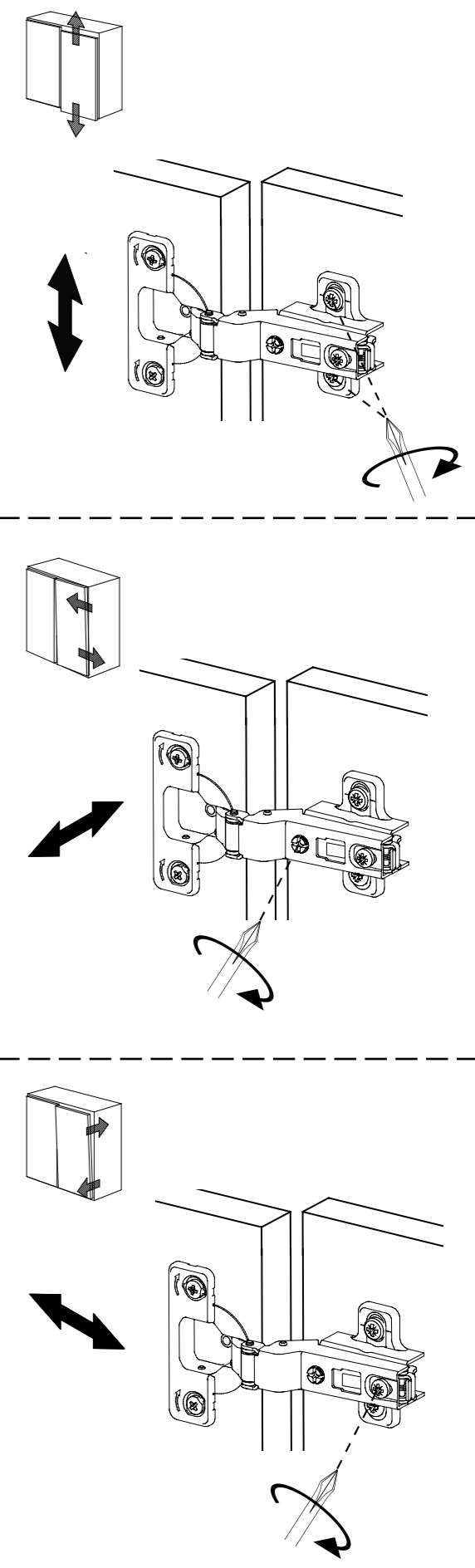
10



11



Justierung der Türen
 Adjustment of doors
 Ajustement des portes
 Uitlijnen van de deuren
 Ajuste de las puertas



Demontage der Türen
 dismantling the doors
 Démontage des portes
 demontage van de deuren
 Desmontaje de las puertas