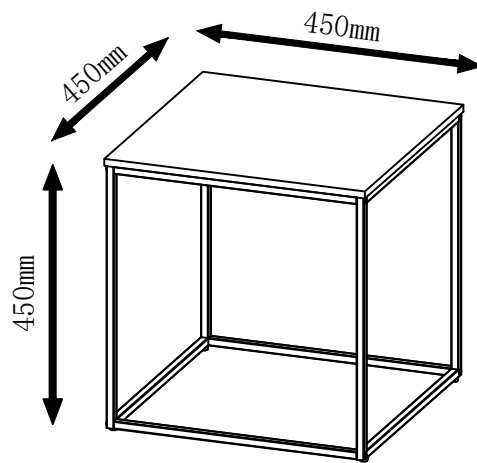




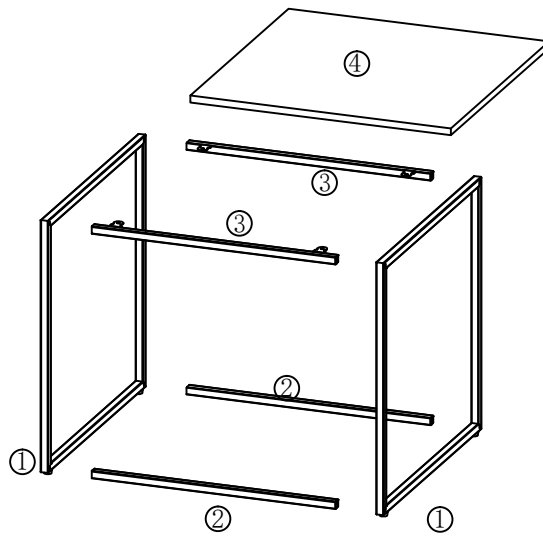


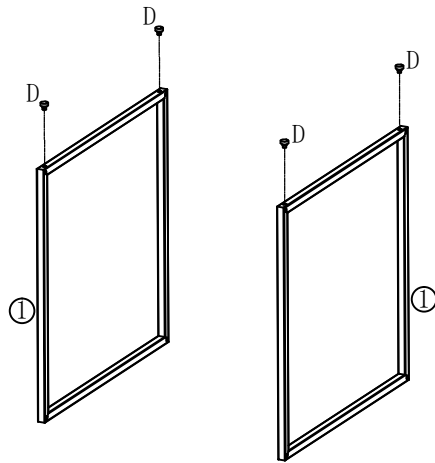
# 2101400 Vita side table



A	×8	B	×4	C	×1	D	×4
							
M5×25		φ4×10		M3		φ6.6×7	

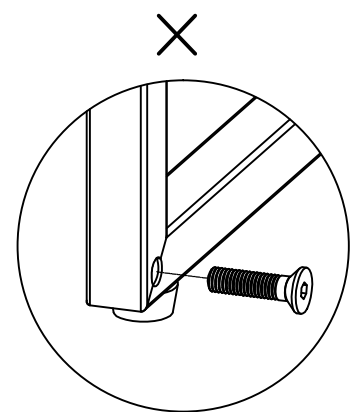
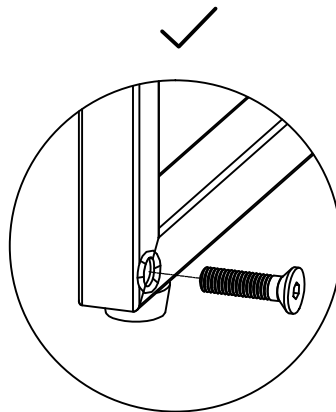
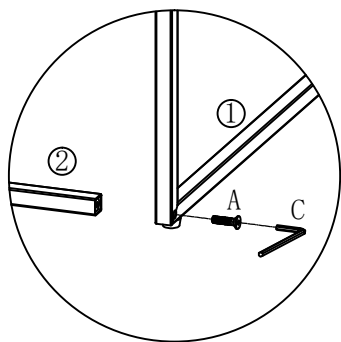
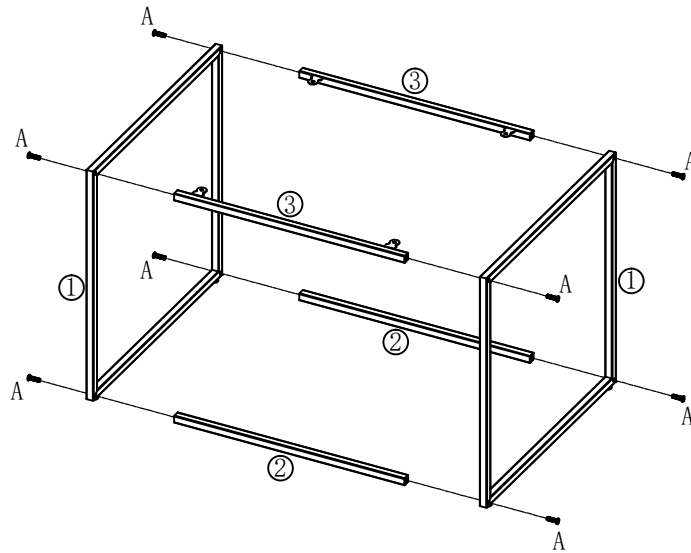


1▷



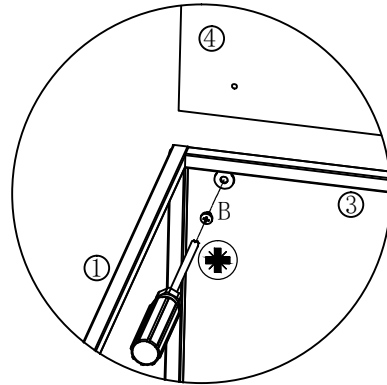
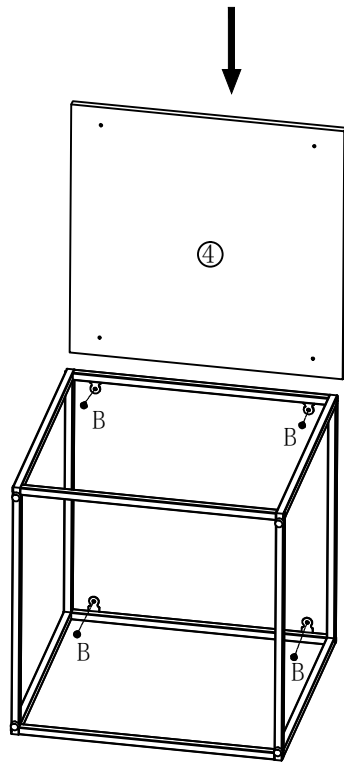
D	×4
$\phi 6.6 \times 7$	

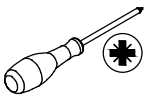

2▷



A	×8	C	×1
$M5 \times 25$		$M3$	

3▷



B	×4	
		
$\phi 4 \times 10$		

4▷

