

LKZ: 80527

Modelname / Model name / Nom du modèle / Modellnamn / Nome modello / Název modelu / Modelnaam / Ime modela / Numéro Modelo / Modell neve / Название модели / Názov modelu / Ime modela / Denumire model / Наименование на модела / Nazwa modelu

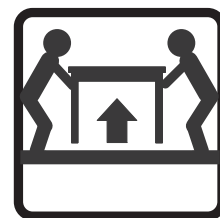
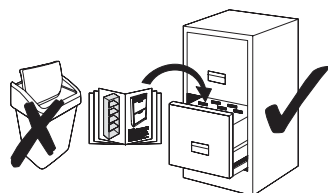
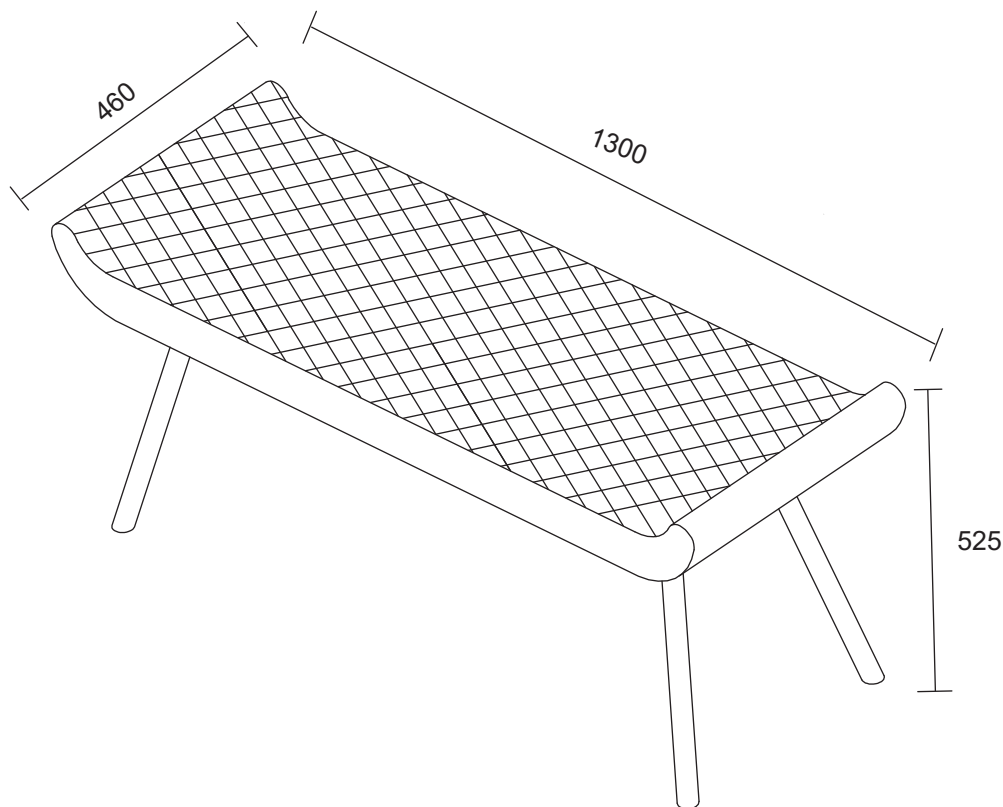
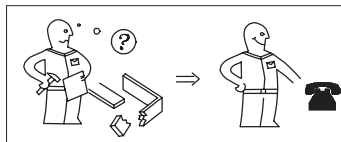
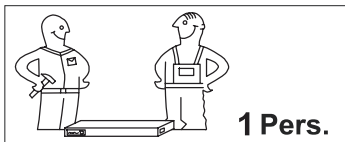
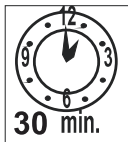
**MERAN**

Modellnummer / Number / Numéro du modèle / Numero / Hómer na modelu / modello / Číslo modelu / Modell száma / Eíslo modelu / Številka modela / Numár model / Broj modela / Modelnummer / Numer modelu

2168-207-S1   
 2168-207-S5   
 2168-207-S6

Туре / Типо / Tipus / Тур / Тип / Tip

**207**



festziehen / tighten / Затягнете / serrer / stringere / utåhnout / vasttrekken / zategnuti / strångere / zwiázac / zacisnąć / szorosan meghúzni / pevne dotiahnut' / trdno pritegniti / затянуть / dra át



eindrücken / press in / enfoncer / wcisnąć / ribattere / zatlačit / Вкарайте / indrukken / benyomni / stlačit' / vtisniti / tryck in / introducere prin apăsare / вдвигать



ausmessen / measure / mesurer / misurare / opmeten / izmeriti / miara / kinémi / izmeriti / măsurare / измерить / zméřit / Измерете / mät upp / zmierzyc



drücken / press / presser / stisknout / Натиснете / vtisniti / nasinac / drukken / pritisnuti / nacasnac / pritisniti / нажать / (meg)nyomni / apăsare / tryck fast / nacasnąć



einschlagen / hammer in / beverni / sla in / frapper au marteau / infossare / Zabit' / zarazit / Набейте / zabiti / wbic / introducere prin bătaie / забить / zatloout



Drehen - wenden / przekręcić - odwrócić / Keren - omdraaien / Girare - Ruotare / Okrenuti - ubrnuti / Retourner - renverser / Turn over - turn around / Otoctе - obratе / Zавъртете - обвърнете / Obrnite list / Întoarceți - rotiți / Vrid runt - vänd / прокрутить - повернуть / otočit - obrátit / elforgåtni - megfordítani

LKZ: 80527

Modellname / Model name / Nom du modèle / Modellnamn  
Nome modello / Název modelu / Modelnaam / Ime modela  
Número Modelo / Modell neve / Название модели /  
Názov modelu / Ime modela / Denumire model /  
Наименование на модела / Nazwa modelu

**MERAN**

Modellnummer / Number / Numéro du modèle  
Numero / Номер на модена / modello  
Číslo modelu / Modell száma / Éíslo modelu  
Številka modela / Numár model / Broj modela  
Modelnummer / Numer modelu

2168-207-S1   
2168-207-S5   
2168-207-S6

Type / Tipo / Típus / Тур / Тип / Tip

**207**

D

Unser Direktservice für Beschlagteile  
Sollte Ihnen ein Beschlagteil fehlen, können Sie diese Servicekarte direkt an die untenstehende Adresse mailen. Wir können allerdings nur Beschlagteile auf diesem Wege verschicken. Sollten Sie eine andere Beanstandung an Ihrem Möbelstück haben, so wenden sie sich bitte direkt an Ihr Möbelhaus.

GB

Our direct order service for fitting  
If a fitting part is missing, you can e-mail this service card directly to the address below. However, we can only send fitting parts in this way. If you have any other cause for complaint concerning your item of furniture, please contact your furniture store directly.

CZ

Naše přímé služby pro kování  
Chybí-li vám nějaký díl z kování, můžete tuto servisní kartu odeslat e-mailem přímo na níže uvedenou adresu. Touto cestou však můžeme rozesílat jen díly kování. Pokud byste reklamovali jiný díl nábytku, obraťte se přímo na svého prodejce nábytku.

F

Bien étudier la notice de montage  
S'il vous manque une ferrure, veuillez envoyer directement la présente carte service à l'adresse e-mail indiquée ci-dessous. Cependant, ceci nous permet uniquement d'envoyer des ferrures. Pour tout autre type de réclamation concernant votre meuble, veuillez contacter directement votre magasin d'ameublement.

I

Il nostro servizio diretto per l'ordine della ferramenta  
Qualora Vi dovesse mancare un pezzo di fissaggio, allora Vi preghiamo di inviare questa carta di servizio immediatamente all'indirizzo sottostante. Possiamo inviare i pezzi di fissaggio solamente per mezzo di questo procedimento. Qualora dovete avere qualche altra reclamazione in merito al mobile, allora Vi preghiamo di rivolgerVi direttamente al Vostro Negozio di mobili.

BG

Нашата директна услуга за обков  
Ако липват части от комплекта, попълнете настоящата сервисна карта и ни я изпратете на e-mail адреса, посочен по-долу. По този начин можем да доставяме само липсващи елементи от обкова. Ако установите други дефекти по мебелите, Ви съветваме да се обрънете към мебелната къща/магазин, от който сте закупили стоката.

NL

Onze directservice voor losse onderdelen  
Wanneer er een onderdeel ontbreekt, kunt u deze servicekaart direct aan onderstaand e-mailadres sturen. Wij kunnen langs deze weg echter alleen beslagdelen versturen. Mocht u een ander probleem aan uw meubel hebben, verzoeken wij u contact op te nemen met uw meubeldealer.

PL

Nasz bezpośredni serwis czeski montazowych  
Jeżeli brakuje części koniecznych do montażu, prosimy o przesłanie nam niniejszej karty serwisowej na niżej podany adres e-mailowy. W ten sposób możemy przysłać Państwu tylko brakujące części. W przypadku innych reklamacji dotyczących mebla, prosimy zgłosić się do salonu meblowego, w którym został dokonany zakup.

HR

Servis za okove  
U slučaju da nedostaje neki od dijelova molimo vas da na dole navedenu mail adresu pošaljete ovaj servisni obrazac. Na ovaj način mogu se dostaviti samo okovi. U slučaju da imate dodatne prigovore vezane uz komad namještaja molimo vas da se obratite izravno trgovini namještaja gdje je isti kupljen.

HU

Direktszolgálatunk vasalatok esetén  
Ha hiányzik egy vasalat, ezt a kártyát közvetlenül elküldheti az alább található címre. Azonban csak vasalatoskat tudunk így küldeni. Amennyiben másfajta reklamáció áll fenn bútordarabját illetően, forduljon közvetlenül a bútorházhoz.

SK

Náš priamy servis pre časti kovania  
Ak by Vám chýbala nejaká časť kovania, môžete poslať túto servisnú kartu poslať e-mailom na nižšie uvedenú adresu. Diely kovania vieme poslať iba týmto spôsobom. Ak by ste mali inú reklamáciu ohľadom Vášho nábytku, obráťte sa priamo na Vašu predajňu nábytku.

SLO

Naše direktne uslužne storitve za okovje  
Ce vam manjka kakšno okovje, lahko to servisno kartico pošljete po e-pošti direktno na spodnji naslov. Po tej poti vam lahko pošljemo samo okovje. Če želite reklamirati kakšen drug del pohištva, se obrnite neposredno na vašo trgovino pohištva.

RO

Service-ul nostru direct pentru feronerie  
În cazul în care vă lipsesc o piesă de feronerie puteți să trimiteți direct acest card de service prin e-mail la adresa de mai jos. Noi nu putem expedia piese de feronerie decât pe această cale. Dacă aveți o altă reclamație referitoare la piesa de mobilier, atunci vă rugăm să vă adresați direct la magazinul dvs. de mobilă.

RUS

Наш прямой сервис для поставок фурнитуры  
Если окажется, что Вам не хватает того или иного элемента фурнитуры, Вы можете отправить сервисную карту по факсу непосредственно на нижеприведенный адрес электронной почты. Однако, таким образом мы можем пересылать лишь фурнитуру. Если же у Вас возникнут иные претензии относительно приобретенной мебели, пожалуйста, обращайтесь непосредственно в организацию, осуществившую продажу.

S

Vår direktservice för beslagsdelar  
Om du saknar en beslagsdel kan du skicka detta servicekort direkt till e-postadressen som anges nedan. Tänk på att detta är den enda möjligheten att skicka beslagsdelar till dig. Om du vill reklamera din möbel av en annan anledning måste du kontakta ditt möbelhus direkt.

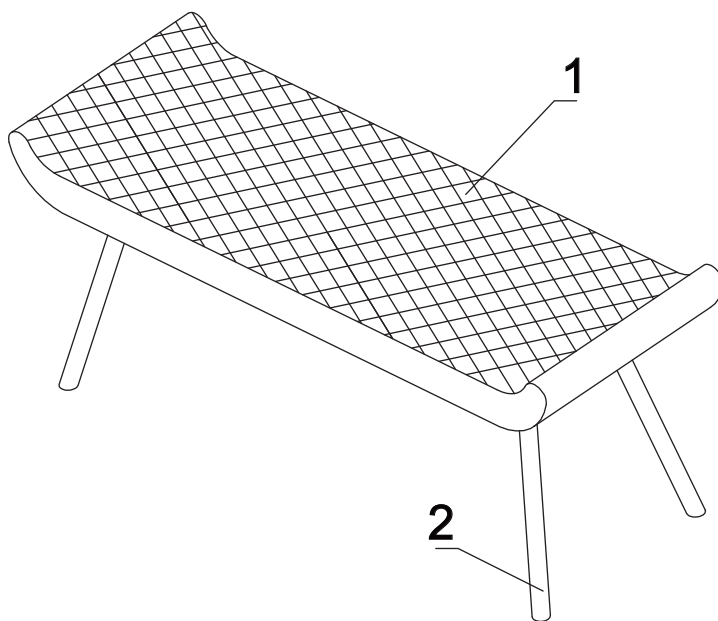
ES

Nuestro servicio directo para accesorios  
Si le falta algún accesorio, puede enviar esta tarjeta de servicio directamente a la siguiente dirección. No obstante, por este método solo podemos enviar accesorios. Si tiene alguna otra objeción sobre su mueble, consulte directamente con su mueblería.

TR

Donatılar için doğrudan servisimiz  
Bir donatınız eksikse bu servis kartını doğrudan aşağıda bulunan adrese doğrudan mail yazabilirsiniz. Sadece bu yolla donatılar gönderilebilir. Mobilyanızda başka şikayetleriniz varsa lütfen doğrudan mobilya satıcınıza danışın.

max.



Colli 1/1

1  
2 X2  
B1

Grund der Beanstandung / Reason of the objection:

Möbelhaus / Furniture store:

Name / Name:

Telefon / Telephone:

PLZ / postal code:

Ort / City:

Strasse / Street:

Haus-Nr. / House No.:

@E-Mail:

LKZ: 80527

Modellname / Model name / Nom du modèle / Modellnamn  
 Nome modello / Název modelu / Modelnaam / Ime modela  
 Numéro Modello / Modell neve / Название модели /  
 Názov modelu / Ime modela / Denumire model /  
 Наименование на модела / Nazwa modelu

**MERAN**

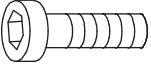



Modellnummer / Number / Numéro du modèle  
 Numero / Номер на модела / modello  
 Číslo modelu / Modell száma / Eíslo modelu  
 Številka modela / Număr model / Broj modela  
 Modelnummer / Numer modelu

2168-207-S1   
 2168-207-S5   
 2168-207-S6

Type / Tipo / Típus / Typ / Тип / Tip

**207**

**B1**

<p>A</p>  <p>M8X25mm X12</p>	<p>B</p>  <p>X12</p>	<p>C</p>  <p>X12</p>	<p>D</p>  <p>X1</p>

**DE**

**WICHTIG! SORGFÄLTIG LESEN UND ZUM SPÄTEREN NACHSCHLAGEN AUFBEWAHREN.**

Das Ausstattungspaket enthält Kleinteile, die von kleinen Kindern ferngehalten werden sollten.

Ordnen Sie alle Teile sorgfältig auf einer sauberen, ebenen Fläche an und vergleichen Sie sie mit der Teile-Checkliste.

Bitte bewahren Sie die gesamte Verpackung auf, bis Sie sicher sind, dass keine Teile fehlen. Wenn Sie dann mit dem Produkt zufrieden sind, entsorgen Sie bitte alle Verpackungen verantwortungsbewusst.

### Sichere Verwendung

Stellen Sie sicher, dass alle Anschlüsse vor dem Gebrauch fest angezogen und regelmäßig überprüft und bei Bedarf nachgezogen werden.

Achten Sie bei der Montage darauf, die Schrauben nicht zu fest anzuziehen.

Stellen Sie während des Gebrauchs sicher, dass der Boden fest, eben und trocken ist.

Stellen Sie sich niemals auf den Stuhl und lehnen Sie sich nicht übermäßig zurück, um ihn zum Kippen zu bringen. Nur zur Verwendung durch jeweils eine Person.

Überprüfen Sie alle paar Monate, ob sich an diesem Gerät lose Teile befinden. Verwenden Sie sie nicht mehr, wenn sich Schrauben, Bolzen oder Muttern lösen.

Für Schäden oder Verletzungen, die durch falsch montierte Möbel verursacht werden, wird keine Haftung übernommen.

### Pflege und Wartung

Die Möbel sollten mit einem weichen, trockenen Tuch abgestaubt werden. Die Metallbeine sollten mit einem feuchten Tuch abgewischt werden. Bitte achten Sie darauf, dass das Tuch nicht zu feucht ist.

Verwenden Sie keine Reinigungsmittel oder Sprühpolitur, da diese Scheuer- oder Lösungsmittel enthalten können und mit der Zeit in die Lackierung eindringen und die Oberfläche beschädigen können.

Zur Reinigung des Stoffsitzes regelmäßig mit einem geeigneten Polsteraufsatz sanft absaugen. Entfernen Sie verschüttete Flüssigkeiten sofort mit einer tupfenden Aktion, reiben Sie niemals den Stoff, da dies zu Schäden führen kann. Tragen Sie bei Bedarf eine geeignete Polsterseife oder Shampoo mit einem feuchten, weichen Tuch auf.

Verschüttete Flüssigkeiten sollten sofort abgewischt werden.

Zu trockene oder feuchte Luft kann zu Verformungen einiger Möbelteile führen. Vermeiden Sie es, die Möbel auf feuchte Oberflächen zu stellen.

**BG**

**ВАЖНО! ПРОЧЕТЕТЕ ВНИМАТЕЛНО И ЗАПАЗЕТЕ ЗА БЪДЕЩА СПРАВКА.**

Пакетът с фитинги съдържа дребни предмети, които трябва да се ПАЗЕТЕ ДАЛЕЧ ОТ МАЛКИ ДЕЦА.

Внимателно подредете всички части върху чиста, равна повърхност и сравнете с контролния списък на частите.

Моля, запазете цялата опаковка, докато не сте сигурни, че няма липсващи части, след което след като сте доволни от продукта, моля, изхвърлете цялата опаковка отговорно.

#### Как да използвате безопасно

Уверете се, че всички фитинги са напълно затегнати преди употреба и се проверяват редовно и при необходимост се затягат отново.

По време на монтажа внимавайте да не затягате прекалено болтовете.

Когато се използва, уверете се, че земята е твърда, равна и суха.

Никога не стойте на стола и не се накланяйте прекомерно назад, за да го наклоните. Само за използване от един човек в даден момент.

На всеки няколко месеца проверявайте дали няма разхлабени фитинги на този уред. Спрете да ги използвате в случай на разхлабване (развиване) на винтове, болтове или гайки.

Не се поема отговорност за щети или наранявания, причинени от неправилно монтирани мебели.

#### Грижи и поддръжка

Мебелите трябва да се избършат с мека суха кърпа. Металните крака трябва да се избърсват с влажна кърпа. Моля, уверете се, че кърпата не е прекалено влажна.

Не използвайте никакви почистващи препарати или спрей за полиране, тъй като те могат да съдържат абразивни вещества или разтворители и за определен период от време те могат да проникнат в покритието и да развалят повърхността.

За да почистите седалката от плат, почиствайте редовно с прахосмукачка с подходяща приставка за тапицерна. Незабавно отстранете всички разливи, като използвате попиващо действие, никога не търкайте тъканта, тъй като това може да причини повреда. Ако е необходимо, нанесете подходящ сапун за тапицерна или шампоан с помощта на влажна мека кърпа.

Разлятите течности трябва да се избърсват незабавно.

Твърде сух или влажен въздух може да причини деформации на някои части на мебелите. Избягвайте поставянето на мебелите върху влажни повърхности.

**CZ**

**DŮLEŽITÉ! ČTĚTE POZORNĚ A USCHOVEJTE PRO BUDOUCÍ POUŽITÍ.**

Balení armatur obsahuje drobné předměty, které by měly být **UCHOVÁVÁNY MIMO MALÉ DĚTI**.

Pečlivě rozmístěte všechny díly na čistý rovný povrch a porovnejte je s kontrolním seznamem dílů.

Uschovejte si prosím všechny obaly, dokud si nebudete jisti, že žádné části nechybí, poté, jakmile budete s výrobkem spokojeni, zlikvidujte prosím všechny obaly zodpovědně.

#### Jak bezpečně používat

Před použitím se ujistěte, že všechny armatury jsou plně utaženy a pravidelně kontrolovány a v případě potřeby znovu utaženy.

Při montáži dbejte na to, abyste šrouby příliš neutáhli.

Při používání se ujistěte, že je zem pevná, rovná a suchá.

Nikdy na židli nestůjte ani se příliš neopírejte, abyste ji mohli naklonit. Pouze pro použití jednou osobou současně.

Každých několik měsíců zkontrolujte, zda na této jednotce nejsou uvolněné součásti. Přestaňte je používat v případě uvolnění (vyšroubování) šroubů, svorníků nebo matic.

Za škody nebo zranění způsobené nesprávně nainstalovaným nábytkem nepřebíráme žádnou odpovědnost.

#### Péče a údržba

Nábytek by měl být otřen měkkým suchým hadříkem. Kovové nohy je třeba otřít vlhkým hadříkem. Ujistěte se, že hadřík není příliš vlhký.

Nepoužívejte žádné čisticí prostředky ani leštidla ve spreji, protože mohou obsahovat abrazivní látky nebo rozpouštědla, které mohou po určité době proniknout do laku a poškodit povrch.

K čištění látkové sedačky pravidelně jemně vysávejte pomocí vhodného nástavce na čalounění. Jakékoli rozlité látky okamžitě odstraňte savým postupem, nikdy látku nedrhňte, protože by to mohlo způsobit poškození. V případě potřeby naneste vhodné mýdlo na čalounění nebo šampon pomocí vlhkého měkkého hadříku.

Rozlité kapaliny je třeba okamžitě setřít.

Příliš suchý nebo vlhký vzduch může způsobit deformace některých částí nábytku. Vyvarujte se umístění nábytku na vlhké povrchy.

**ES**

**¡IMPORTANTE! LEA CUIDADOSAMENTE Y GUARDE PARA FUTURAS CONSULTAS.**

El paquete de accesorios contiene artículos pequeños que deben MANTENERSE ALEJADOS DE LOS NIÑOS PEQUEÑOS.

Disponga con cuidado todas las piezas sobre una superficie limpia y plana y compárelas con la lista de verificación de piezas.

Conserve todo el embalaje hasta que esté seguro de que no faltan piezas, luego, una vez que esté satisfecho con el producto, deseche todo el embalaje de manera responsable.

### Cómo usar de forma segura

Asegúrese de que todos los accesorios estén completamente apretados antes de su uso y revisados regularmente y vueltos a apretar según sea necesario.

Durante el montaje, tenga cuidado de no apretar demasiado los pernos.

Cuando esté en uso, asegúrese de que el suelo esté firme, nivelado y seco.

Nunca se suba a la silla ni se incline demasiado hacia atrás para que se incline. Solo para uso de una persona a la vez.

Cada pocos meses, verifique que no haya accesorios sueltos en esta unidad. Deje de usarlos en caso de aflojar (desatornillar) tornillos, pernos o tuercas.

No se aceptará ninguna responsabilidad por daños o lesiones causados por muebles instalados incorrectamente.

### Cuidado y mantenimiento

Los muebles deben limpiarse con un paño suave y seco. Las patas de metal deben limpiarse con un paño húmedo. Asegúrese de que el paño no esté demasiado húmedo.

No use ningún agente de limpieza ni abrillantador en aerosol, ya que pueden contener sustancias abrasivas o solventes y, con el tiempo, pueden penetrar el acabado y estropear la superficie.

Para limpiar el asiento de tela, aspire suavemente con regularidad con un accesorio de tapicería adecuado. Elimine cualquier derrame inmediatamente usando una acción secante, nunca frote la tela ya que esto puede dañarla. Si es necesario, aplique un jabón o champú adecuado para tapicería con un paño suave húmedo.

Los líquidos derramados deben limpiarse inmediatamente.

El aire demasiado seco o húmedo puede provocar deformaciones en algunas partes del mueble. Evite colocar los muebles sobre superficies húmedas.

**FR**

**IMPORTANT! À LIRE ATTENTIVEMENT ET À CONSERVER POUR RÉFÉRENCE ULTÉRIEURE.**

Le pack de raccords contient de petits objets qui doivent être TENUS HORS DE PORTEE DES JEUNES ENFANTS.

Disposez soigneusement toutes les pièces sur une surface plane et propre et comparez-les avec la liste de contrôle des pièces.

Veillez conserver tous les emballages jusqu'à ce que vous soyez sûr qu'aucune pièce ne manque, puis une fois que vous êtes satisfait du produit, veuillez jeter tous les emballages de manière responsable.

#### Comment utiliser en toute sécurité

Assurez-vous que tous les raccords sont bien serrés avant utilisation et vérifiés régulièrement et resserrés si nécessaire.

Lors du montage, veillez à ne pas trop serrer les boulons.

Lors de l'utilisation, assurez-vous que le sol est ferme, plat et sec.

Ne vous tenez jamais debout sur la chaise ou ne vous penchez pas trop en arrière pour la faire basculer. Uniquement pour une utilisation par une seule personne à la fois.

Tous les quelques mois, vérifiez qu'il n'y a pas de raccords desserrés sur cet appareil. Cesser de les utiliser en cas de desserrage (dévissage) des vis, boulons ou écrous.

Aucune responsabilité ne sera acceptée pour les dommages ou blessures causés par des meubles mal installés.

#### Entretien et maintenance

Les meubles doivent être dépoussiérés avec un chiffon doux et sec. Les pieds métalliques doivent être essuyés avec un chiffon humide. Veuillez vous assurer que le chiffon n'est pas trop humide.

N'utilisez pas d'agents de nettoyage ou de vernis en aérosol car ils peuvent contenir des substances abrasives ou des solvants et, au fil du temps, ils peuvent pénétrer dans la finition et gâcher la surface.

Pour nettoyer le siège en tissu, passez régulièrement l'aspirateur doux à l'aide d'un accessoire de rembourrage approprié. Enlevez immédiatement tout déversement en utilisant une action de buvardage, ne frottez jamais le tissu car cela pourrait l'endommager. Si nécessaire, appliquez un savon ou un shampoing pour tissus d'ameublement approprié à l'aide d'un chiffon doux et humide.

Les liquides renversés doivent être essuyés immédiatement.

Un air trop sec ou trop humide peut déformer certaines parties du meuble. Évitez de placer les meubles sur des surfaces humides.



## **GB**

**IMPORTANT! READ CAREFULLY AND RETAIN FOR FUTURE REFERENCE.**

The fittings pack contains small items which should be KEPT AWAY FROM YOUNG CHILDREN.

Carefully layout all the parts on a clean, flat surface and compare with the parts checklist.

Please retain all packaging until you are sure no parts are missing, then once you are satisfied with the product, please dispose of all packaging responsibly.

### How to use safely

Ensure all fittings are fully tightened before use and checked regularly and re-tightened as necessary.

During assembly take care not to overtighten the bolts.

When in use ensure the ground is firm, level and dry.

Never stand on the chair or lean back excessively to cause it to tilt. Only for use by one person at a time.

Every few months, check that there are no loose fittings on this unit. Stop using them in case of easing (unscrewing) of screws, bolts or nuts.

No liability will be accepted for damage or injury caused by incorrectly installed furniture.

### Care and maintenance

The Furniture should be dusted with a soft dry cloth. The metal legs should be wiped with a damp cloth. Please ensure the cloth is not too damp.

Do not use any cleaning agents or spray polish as these can contain abrasive substances or solvents, and over a period of time these can penetrate the finish and spoil the surface.

To clean the fabric seat, gently vacuum regularly using a suitable upholstery attachment. Remove any spills immediately using a blotting action, never rub the fabric as this may cause damage. If required apply a suitable upholstery soap or shampoo using a damp soft cloth.

Spilt liquids should be wiped off immediately.

Too dry or damp air may cause deformities to some parts of the furniture. Avoid placing the furniture on damp surfaces.

## HR

VAŽNO! PAŽLJIVO PROČITAJTE I ZADRŽITE ZA BUDUĆE REFERENCE.

Paket okova sadrži sitne predmete koje treba ČUVATI DALJE OD MLADJE DJECE.

Pažljivo rasporedite sve dijelove na čistu, ravnu površinu i usporedite s popisom dijelova.

Molimo zadržite svu ambalažu dok ne budete sigurni da nijedan dio ne nedostaje, a zatim kada ste zadovoljni proizvodom, odložite svu ambalažu odgovorno.

### Kako sigurno koristiti

Prije uporabe provjerite jesu li svi priključci potpuno zategnuti i redovito ih provjeravajte i po potrebi ponovno zategnite.

Tijekom montaže pazite da ne zategnete vijke previše.

Prilikom korištenja pazite da je tlo čvrsto, ravno i suho.

Nikada nemojte stajati na stolici ili se pretjerano nagnjati unatrag kako biste je izazvali nagnjanje. Samo za korištenje od strane jedne osobe u isto vrijeme.

Svakih nekoliko mjeseci provjerite da nema labavih spojnica na ovoj jedinici. Prestanite ih koristiti u slučaju popuštanja (odvrtanja) vijaka, vijaka ili matica.

Ne preuzimamo nikakvu odgovornost za štetu ili ozljede uzrokovane nepravilno postavljenim namještajem.

### Njega i održavanje

Namještaj treba obrisati mekom suhom krpom. Metalne noge treba obrisati vlažnom krpom. Molimo provjerite da krpa nije previše vlažna.

Nemojte koristiti nikakva sredstva za čišćenje ili sredstva za poliranje u spreju jer oni mogu sadržavati abrazivne tvari ili otapala, koji tijekom nekog vremena mogu prodrijeti u završni sloj i pokvariti površinu.

Kako biste očistili sjedalo od tkanine, nježno usisavajte redovito pomoću odgovarajućeg nastavka za presvlake. Odmah uklonite prolivenu tkaninu pomoću upijanja, nikada ne trljajte tkaninu jer to može uzrokovati oštećenje. Po potrebi nanesite odgovarajući sapun za presvlake ili šampon vlažnom mekom krpom.

Prolivene tekućine treba odmah obrisati.

Previše suh ili vlažan zrak može uzrokovati deformacije na nekim dijelovima namještaja. Izbjegavajte postavljanje namještaja na vlažne površine.

**HU**

**FONTOS! OLVASSA EL FIGYELMESEN, ÉS ŐRIZZE MEG A KÉSŐBBI HASZNÁLATHOZ.**

A szerelvénycsomag apró tárgyakat tartalmaz, amelyeket KISGYERMEKEKTŐL TARTVA kell.

Óvatosan helyezze el az összes alkatrészt egy tiszta, sima felületre, és hasonlítsa össze az alkatrész-ellenőrző listával.

Kérjük, őrizze meg az összes csomagolóanyagot mindaddig, amíg meg nem bizonyosodhat arról, hogy egyik alkatrész sem hiányzik, majd miután elégedett a termékkel, felelősségteljesen dobja ki az összes csomagolást.

### Hogyan kell biztonságosan használni

Használat előtt győződjön meg arról, hogy minden szerelvény teljesen meg van húzva, és rendszeresen ellenőrizze, és szükség esetén húzza meg újra.

Az összeszerelés során ügyeljen arra, hogy ne húzza túl a csavarokat.

Használat közben ügyeljen arra, hogy a talaj szilárd, vízszintes és száraz legyen.

Soha ne álljon a székre, és ne dőljön túlzottan hátra, hogy megdőljön. Egyszerre csak egy személy által használható.

Néhány havonta ellenőrizze, hogy nincsenek-e laza szerelvények ezen az egységen. Hagyja abba a használatát a csavarok, csavarok vagy anyák lazítása (kicsavarása) esetén.

Nem vállalunk felelősséget a nem megfelelően beszerelt bútorok által okozott károkért vagy sérülésekért.

### Gondozás és karbantartás

A bútort puha, száraz ruhával le kell törölni. A fém lábakat nedves ruhával kell letörölni. Ügyeljen arra, hogy a ruha ne legyen túl nedves.

Ne használjon semmilyen tisztítószert vagy spray-t, mivel ezek súrolószereket vagy oldószereket tartalmazhatnak, amelyek egy idő után behatolhatnak a felületbe és tönkretelhetik a felületet.

A szövet ülés tisztításához rendszeresen óvatosan porszívózza fel egy megfelelő kárpittartozék segítségével. Azonnal távolítsa el minden kiömlött anyagot itatós eljárással, soha ne dörzsölje az anyagot, mert ez kárt okozhat. Szükség esetén nedves, puha ronggyal vigyen fel megfelelő kárpitszappant vagy sampont.

A kiömlött folyadékot azonnal le kell törölni.

A túl száraz vagy nedves levegő a bútor egyes részein deformálódhat. Kerülje a bútorok nedves felületre helyezését.

**IT**

**IMPORTANTE! LEGGERE ATTENTAMENTE E CONSERVARE PER FUTURO RIFERIMENTO.**

La confezione dei raccordi contiene piccoli oggetti che devono essere **TENUTI LONTANO DALLA PORTATA DEI BAMBINI PICCOLI.**

Disporre con cura tutte le parti su una superficie pulita e piana e confrontarle con l'elenco di controllo delle parti.

Si prega di conservare tutti gli imballaggi fino a quando non si è sicuri che non manchino parti, quindi una volta che si è soddisfatti del prodotto, smaltire tutti gli imballaggi in modo responsabile.

#### Come usare in sicurezza

Assicurarsi che tutti i raccordi siano completamente serrati prima dell'uso e controllati regolarmente e serrati nuovamente se necessario.

Durante il montaggio fare attenzione a non serrare eccessivamente i bulloni.

Quando è in uso, assicurarsi che il terreno sia solido, livellato e asciutto.

Non stare mai in piedi sulla sedia o appoggiarsi eccessivamente allo schienale per farla inclinare. Utilizzabile solo da una persona alla volta.

Ogni pochi mesi, controllare che non ci siano raccordi allentati su questa unità. Smetti di usarli in caso di allentamento (svitamento) di viti, bulloni o dadi.

Nessuna responsabilità sarà accettata per danni o lesioni causati da mobili installati in modo errato.

#### Cura e manutenzione

I mobili devono essere spolverati con un panno morbido e asciutto. Le gambe in metallo devono essere pulite con un panno umido. Assicurati che il panno non sia troppo umido.

Non utilizzare detergenti o lucidanti spray in quanto possono contenere sostanze abrasive o solventi e, nel tempo, possono penetrare nella finitura e rovinare la superficie.

Per pulire il sedile in tessuto, aspirare regolarmente con delicatezza utilizzando un apposito accessorio per tappezzeria. Rimuovere immediatamente eventuali fuoriuscite utilizzando un'azione assorbente, non strofinare mai il tessuto in quanto ciò potrebbe causare danni. Se necessario, applicare un sapone o uno shampoo per tappezzeria adeguati utilizzando un panno morbido umido.

I liquidi versati devono essere rimossi immediatamente.

L'aria troppo secca o umida può causare deformità ad alcune parti del mobile. Evitare di posizionare i mobili su superfici umide.

**NL**

**BELANGRIJK! ZORGVULDIG LEZEN EN BEWAREN VOOR TOEKOMSTIGE REFERENTIE.**

Het hulpstukkenpakket bevat kleine voorwerpen die BIJ JONGE KINDEREN UIT DE BUURT moeten worden gehouden.

Leg alle onderdelen zorgvuldig op een schone, vlakke ondergrond en vergelijk ze met de onderdelenchecklist.

Bewaar alle verpakking totdat u zeker weet dat er geen onderdelen ontbreken. Als u tevreden bent met het product, gooi dan alle verpakking op verantwoorde wijze weg.

### Hoe veilig te gebruiken?

Zorg ervoor dat alle fittingen vóór gebruik volledig zijn vastgedraaid en regelmatig worden gecontroleerd en indien nodig opnieuw worden vastgedraaid.

Zorg er tijdens de montage voor dat u de bouten niet te vast aandraait.

Zorg er bij gebruik voor dat de grond stevig, vlak en droog is.

Ga nooit op de stoel staan en leun nooit overmatig achterover om hem te laten kantelen. Alleen voor gebruik door één persoon tegelijk.

Controleer om de paar maanden of er geen losse onderdelen op dit apparaat zitten. Stop met het gebruik ervan in het geval van het losdraaien (losdraaien) van schroeven, bouten of moeren.

Er wordt geen aansprakelijkheid aanvaard voor schade of letsel veroorzaakt door onjuist geïnstalleerde meubels.

### Verzorging en onderhoud

Het meubilair moet worden afgestoft met een zachte, droge doek. De metalen poten moeten worden afgeveegd met een vochtige doek. Zorg ervoor dat de doek niet te vochtig is.

Gebruik geen reinigingsmiddelen of polijstmiddelen aangezien deze schurende stoffen of oplosmiddelen kunnen bevatten en deze na verloop van tijd in de afwerking kunnen doordringen en het oppervlak kunnen aantasten.

Om de stoffen zitting schoon te maken, moet u regelmatig voorzichtig stofzuigen met een geschikt bekledingshulpstuk. Verwijder gemorst materiaal onmiddellijk met een deppende beweging, wrijf nooit over de stof omdat dit schade kan veroorzaken. Breng indien nodig een geschikte meubelzeep of shampoo aan met een vochtige zachte doek.

Gemorste vloeistoffen moeten onmiddellijk worden afgeveegd.

Te droge of vochtige lucht kan vervormingen veroorzaken aan sommige delen van het meubel. Plaats het meubel niet op een vochtige ondergrond.

**PL**

**WAŻNY! PRZECZYTAJ UWAŻNIE I ZACHOWAJ DO WYKORZYSTANIA W PRZYSZŁOŚCI.**

Pakiet okuć zawiera drobne elementy, które należy TRZYMAĆ Z DALA OD MAŁYCH DZIECI.

Starannie rozmieść wszystkie części na czystej, płaskiej powierzchni i porównaj z listą kontrolną części.

Zachowaj wszystkie opakowania, dopóki nie upewnisz się, że nie brakuje żadnych części, a następnie, gdy będziesz zadowolony z produktu, usuń wszystkie opakowania w sposób odpowiedzialny.

#### Jak bezpiecznie używać

Upewnij się, że wszystkie łączniki są całkowicie dokręcone przed użyciem i regularnie sprawdzane oraz ponownie dokręcane w razie potrzeby.

Podczas montażu należy uważać, aby nie dokręcić zbyt mocno śrub.

Podczas użytkowania upewnij się, że podłoże jest twarde, równe i suche.

Nigdy nie stawaj na krześle ani nie odchylaj się nadmiernie, aby spowodować jego przechylenie. Tylko do użytku przez jedną osobę na raz.

Co kilka miesięcy sprawdzaj, czy na tym urządzeniu nie ma luźnych połączeń. Przestań ich używać w przypadku poluzowania (odkręcenia) śrub, śrub lub nakrętek.

Nie ponosimy odpowiedzialności za szkody lub obrażenia spowodowane przez nieprawidłowo zainstalowane meble.

#### Opieka i utrzymanie

Meble należy odkurzać miękką, suchą szmatką. Metalowe nóżki należy przetrzeć wilgotną szmatką. Upewnij się, że ściereczka nie jest zbyt wilgotna.

Nie używaj żadnych środków czyszczących ani środków do polerowania w sprayu, ponieważ mogą one zawierać substancje ściernie lub rozpuszczalniki, które z czasem mogą wnikać w wykończenie i zepsuć powierzchnię.

Aby wyczyścić siedzisko z tkaniny, regularnie odkurzaj delikatnie, używając odpowiedniej przystawki do tapicerki. Natychmiast usuwaj rozlane płyny za pomocą bibuły, nigdy nie pocieraj tkaniny, ponieważ może to spowodować uszkodzenie. W razie potrzeby nałóż odpowiednie mydło lub szampon do tapicerki za pomocą wilgotnej miękkiej szmatki.

Rozlane płyny należy natychmiast wytrzeć.

Zbyt suche lub wilgotne powietrze może powodować deformacje niektórych części mebli. Unikaj ustawiania mebli na wilgotnych powierzchniach.

**PT**

**IMPORTANTE! LEIA ATENTAMENTE E GUARDE PARA REFERÊNCIA FUTURA.**

O pacote de acessórios contém pequenos itens que devem ser MANTIDOS LONGE DE CRIANÇAS.

Disponha cuidadosamente todas as peças em uma superfície plana e limpa e compare com a lista de verificação de peças.

Guarde todas as embalagens até ter certeza de que não faltam peças e, quando estiver satisfeito com o produto, descarte todas as embalagens com responsabilidade.

#### Como usar com segurança

Certifique-se de que todas as conexões estejam totalmente apertadas antes do uso e verificadas regularmente e reapertadas conforme necessário.

Durante a montagem, tome cuidado para não apertar demais os parafusos.

Quando em uso, certifique-se de que o solo esteja firme, nivelado e seco.

Nunca fique de pé na cadeira ou incline-se excessivamente para trás para incliná-la. Apenas para uso por uma pessoa de cada vez.

A cada poucos meses, verifique se não há conexões soltas nesta unidade. Pare de usá-los em caso de afrouxamento (desaparafusamento) de parafusos, cavilhas ou porcas.

Nenhuma responsabilidade será aceita por danos ou ferimentos causados por móveis instalados incorretamente.

#### Cuidado e manutenção

Os móveis devem ser limpos com um pano macio e seco. As pernas de metal devem ser limpas com um pano úmido. Certifique-se de que o pano não esteja muito úmido.

Não use produtos de limpeza ou polidores em spray, pois podem conter substâncias abrasivas ou solventes e, com o tempo, podem penetrar no acabamento e estragar a superfície.

Para limpar o assento de tecido, aspire suavemente e regularmente usando um acessório de estofamento adequado. Remova quaisquer respingos imediatamente usando uma ação de absorção, nunca esfregue o tecido, pois isso pode causar danos. Se necessário, aplique um sabonete ou xampu adequado para estofados usando um pano macio e úmido.

Líquidos derramados devem ser limpos imediatamente.

Ar muito seco ou úmido pode causar deformidades em algumas partes do móvel. Evite colocar os móveis em superfícies úmidas.

**RO**

**IMPORTANT! CITIȚI CU ATENȚIE ȘI PĂSTRAȚI PENTRU REFERINȚE VITORIALE.**

Pachetul de accesorii conține obiecte mici care ar trebui ȚINATE DEPOZITĂ DE COPILII miciuți.

Aranjați cu atenție toate piesele pe o suprafață curată și plană și comparați cu lista de verificare a pieselor.

Vă rugăm să păstrați toate ambalajele până când sunteți sigur că nu lipsesc piese, apoi, odată ce sunteți mulțumit de produs, vă rugăm să aruncați toate ambalajele în mod responsabil.

#### Cum se utilizează în siguranță

Asigurați-vă că toate fittingurile sunt strânse complet înainte de utilizare și verificate regulat și strânse din nou dacă este necesar.

În timpul asamblării, aveți grijă să nu strângeți excesiv șuruburile.

Când este utilizat, asigurați-vă că solul este ferm, plan și uscat.

Nu stați niciodată pe scaun și nu vă aplecați excesiv de spate pentru a-l face să se încline. Pentru utilizare numai de către o persoană odată.

La fiecare câteva luni, verificați dacă nu există fittinguri slăbite pe această unitate. Nu le mai folosiți în caz de desfacere (desșurubare) a șuruburilor, șuruburilor sau piulițelor.

Nu va fi acceptată nicio răspundere pentru daune sau vătămări cauzate de mobilierul instalat incorrect.

#### Îngrijire și întreținere

Mobilierul trebuie curățat de praf cu o cârpă moale și uscată. Picioarele metalice trebuie șterse cu o cârpă umedă. Vă rugăm să vă asigurați că cârpa nu este prea umedă.

Nu utilizați agenți de curățare sau spray de lustruire, deoarece acestea pot conține substanțe abrazive sau solvenți, iar pe o perioadă de timp aceștia pot pătrunde în finisaj și pot strica suprafața.

Pentru a curăța scaunul din material textil, aspirați ușor în mod regulat folosind un accesoriu de tapițerie adecvat. Îndepărtați imediat orice vărsare folosind o acțiune de ștergere, nu frecați niciodată materialul deoarece acest lucru poate provoca deteriorarea. Dacă este necesar, aplicați un săpun sau șampon adecvat pentru tapițerie folosind o cârpă moale umedă.

Lichidele vărsate trebuie șterse imediat.

Aerul prea uscat sau umed poate cauza deformări ale unor părți ale mobilierului. Evitați amplasarea mobilierului pe suprafețe umede.



**RU**

**ВАЖНЫЙ! ВНИМАТЕЛЬНО ПРОЧИТАЙТЕ И СОХРАНИТЕ ДЛЯ БУДУЩЕГО ИСПОЛЬЗОВАНИЯ.**

Упаковка арматуры содержит мелкие предметы, которые следует беречь от детей младшего возраста.

Аккуратно разложите все детали на чистой плоской поверхности и сравните с контрольным списком деталей.

Сохраняйте всю упаковку до тех пор, пока не убедитесь, что все детали отсутствуют, а затем, как только вы будете удовлетворены продуктом, ответственно утилизируйте всю упаковку.

#### Как безопасно использовать

Перед использованием убедитесь, что все фитинги полностью затянуты, регулярно проверяйте и подтягивайте при необходимости.

При сборке следите за тем, чтобы не перетянуть болты.

При использовании убедитесь, что земля твердая, ровная и сухая.

Никогда не вставайте на стул и не отклоняйтесь слишком сильно, чтобы он не наклонился. Только для использования одним человеком одновременно.

Каждые несколько месяцев проверяйте, чтобы на этом устройстве не было ослабленных фитингов. Прекратите их использование в случае ослабления (отвинчивания) винтов, болтов или гаек.

Мы не несем ответственности за ущерб или травмы, вызванные неправильной установкой мебели.

#### Уход и обслуживание

Мебель следует протирать мягкой сухой тканью. Металлические ножки следует протирать влажной тряпкой. Убедитесь, что ткань не слишком влажная.

Не используйте никакие чистящие средства или аэрозольные полироли, так как они могут содержать абразивные вещества или растворители, которые со временем могут проникнуть в отделку и испортить поверхность.

Для очистки тканевого сиденья регулярно аккуратно пылесосьте его с помощью подходящей насадки для обивки. Немедленно удаляйте пролитую ткань промокательной жидкостью, никогда не трите ткань, так как это может привести к ее повреждению. При необходимости нанесите подходящее мыло или шампунь для обивки, используя влажную мягкую ткань.

Пролитую жидкость следует немедленно вытирать.

Слишком сухой или влажный воздух может привести к деформации некоторых частей мебели. Не ставьте мебель на влажные поверхности.

**SE**

**VIKTIG! LÄS NOGGRANT OCH BEHÅLL FÖR FRAMTIDA REFERENS.**

Beslagspaketet innehåller små föremål som bör **FÖRVARAS FRÅN SMÅ BARN.**

Placera noggrant alla delar på en ren, plan yta och jämför med reservdelschecklistan.

Behåll all förpackning tills du är säker på att inga delar saknas, och när du är nöjd med produkten, vänligen kassera all förpackning på ett ansvarsfullt sätt.

#### Hur man använder det säkert

Se till att alla kopplingar är helt åtdragna före användning och kontrolleras regelbundet och dras åt igen vid behov.

Var noga med att inte dra åt bultarna för hårt under monteringen.

Se till att marken är fast, jämn och torr när den används.

Stå aldrig på stolen eller luta dig tillbaka för att få den att luta. Endast för användning av en person åt gången.

Var några månader, kontrollera att det inte finns några lösa beslag på denna enhet. Sluta använda dem om skruvar, bultar eller muttrar lossnar (skruvas loss).

Inget ansvar accepteras för skador orsakade av felaktigt installerade möbler.

#### Vård och underhåll

Möblerna ska dammas av med en mjuk torr trasa. Metallbenen ska torkas av med en fuktig trasa. Se till att duken inte är för fuktig.

Använd inga rengöringsmedel eller spraypolish eftersom dessa kan innehålla nötande ämnen eller lösningsmedel, och under en tid kan dessa penetrera ytan och förstöra ytan.

För att rengöra tygsätet, dammsug försiktigt regelbundet med ett lämpligt klädseltillbehör. Ta bort eventuellt spill omedelbart med en blotting-åtgärd, gnugga aldrig tyget eftersom det kan orsaka skada. Applicera vid behov en lämplig klädseltvål eller schampo med en fuktig mjuk trasa.

Utspillda vätskor ska torkas bort omedelbart.

För torr eller fuktig luft kan orsaka missbildningar på vissa delar av möbeln. Undvik att placera möblerna på fuktiga ytor.

**SI**

**POMEMBNO! POZORNO PREBERITE IN OBDRŽITE ZA PRIHODNJE REFERENCE.**

Paket armature vsebuje majhne predmete, ki jih je treba HRANITI PROČ DO MLAJŠIH OTROK.

Previdno razporedite vse dele na čisto, ravno površino in jih primerjajte s kontrolnim seznamom delov.

Prosimo, da shranite vso embalažo, dokler se ne prepričate, da noben del manjka, nato pa, ko ste zadovoljni z izdelkom, vso embalažo zavržite odgovorno.

#### Kako varno uporabljati

Pred uporabo se prepričajte, da so vsi priključki popolnoma zategnjeni in jih redno preverjajte in po potrebi ponovno zategnite.

Med montažo pazite, da vijakov ne zategnete preveč.

Med uporabo poskrbite, da so tla čvrsta, ravna in suha.

Nikoli ne stojte na stolu ali se pretirano nagnite nazaj, da bi se nagnil. Samo za uporabo ene osebe naenkrat.

Vsakih nekaj mesecev preverite, ali na tej enoti ni ohlapnih priključkov. V primeru popuščenja (odvijanja) vijakov, vijakov ali matic jih prenehajte uporabljati.

Za škodo ali poškodbo, ki nastanejo zaradi nepravilno nameščenega pohištva, ne prevzemamo nobene odgovornosti.

#### Nega in vzdrževanje

Pohištvo je treba obrisati z mehko suho krpo. Kovinske noge je treba obrisati z vlažno krpo. Prepričajte se, da krpa ni preveč vlažna.

Ne uporabljajte čistilnih sredstev ali razpršil za poliranje, saj lahko vsebujejo abrazivne snovi ali topila, ki lahko sčasoma prodrejo v premaz in pokvarijo površino.

Za čiščenje sedeža iz blaga redno nežno posesajte z ustreznim nastavkom za oblazinjenje. Morebitna razlitja takoj odstranite z vpijanjem, nikoli ne drgnite tkanine, saj lahko to poškoduje. Po potrebi nanesite primerno milo za oblazinjenje ali šampon z vlažno mehko krpo.

Razlito tekočino je treba takoj obrisati.

Preveč suh ali vlažen zrak lahko povzroči deformacije nekaterih delov pohištva. Izogibajte se postavljanju pohištva na vlažne površine.

**SK**

**DÔLEŽITÉ! POZORNE ČÍTAJTE A UCHOVÁVAJTE SI PRE BUDÚCE POUŽITIE.**

Balenie príslušenstva obsahuje malé predmety, ktoré by ste mali **UCHOVÁVAŤ PRED MALÝMI DEŤMI**.

Opatrne rozložte všetky diely na čistý, rovný povrch a porovnajte ich s kontrolným zoznamom dielov.

Uschovajte si všetky obaly, kým si nebudete istí, že žiadne časti nechýbajú, a potom, keď budete s výrobkom spokojní, zlikvidujte všetky obaly zodpovedne.

#### Ako bezpečne používať

Pred použitím sa uistite, že sú všetky armatúry úplne dotiahnuté a pravidelne kontrolujte a podľa potreby dotiahnite.

Počas montáže dávajte pozor, aby ste skrutky príliš neutiahli.

Pri používaní sa uistite, že je zem pevná, rovná a suchá.

Nikdy nestojte na stoličke ani sa príliš neopierajte, aby ste ju mohli nakloniť. Len na použitie jednou osobou naraz.

Každých pár mesiacov skontrolujte, či na tejto jednotke nie sú uvoľnené časti. Prestaňte ich používať v prípade uvoľnenia (odskrutkovania) skrutiek, svorníkov alebo matíc.

Za škody alebo zranenia spôsobené nesprávne nainštalovaným nábytkom nenesieme žiadnu zodpovednosť.

#### Starostlivosť a údržba

Nábytok by sa mal utrieť mäkkou suchou handričkou. Kovové nohy by sa mali utierať vlhkou handričkou. Uistite sa, že handrička nie je príliš vlhká.

Nepoužívajte žiadne čistiace prostriedky ani leštidlá v spreji, pretože môžu obsahovať abrazívne látky alebo rozpúšťadlá, ktoré môžu po určitom čase preniknúť do laku a poškodiť povrch.

Na čistenie látkového sedadla pravidelne jemne vysávajte pomocou vhodného nástavca na čalúnenie. Okamžite odstráňte akékoľvek rozliatie pomocou savého pohybu, nikdy látku nedrhnite, pretože by to mohlo spôsobiť poškodenie. V prípade potreby naneste vhodné mydlo na čalúnenie alebo šampón pomocou vlhkej mäkkej handričky.

Rozliate tekutiny treba ihneď utrieť.

Príliš suchý alebo vlhký vzduch môže spôsobiť deformácie niektorých častí nábytku. Neumiestňujte nábytok na vlhké povrchy.

**TR**

**ÖNEMLİ! DİKKATLİCE OKUYUN VE İLERİDE BAŞVURMAK İÇİN SAKLAYIN.**

Donanım paketi, KÜÇÜK ÇOCUKLARDAN UZAK TUTULMASI gereken küçük parçalar içerir.

Tüm parçaları temiz, düz bir yüzeye dikkatlice yerleştirin ve parça kontrol listesiyle karşılaştırın.

Lütfen hiçbir parçanın eksik olmadığından emin olana kadar tüm ambalajı saklayın, ardından üründen memnun kaldığınızda, lütfen tüm ambalajları sorumlu bir şekilde atın.

#### güvenli bir şekilde nasıl kullanılır

Kullanmadan önce tüm bağlantıların tamamen sıkıldığından ve düzenli olarak kontrol edildiğinden ve gerektiğinde yeniden sıkıldığından emin olun.

Montaj sırasında cıvataları aşırı sıkılamaya özen gösteriniz.

Kullanım sırasında zeminin sağlam, düz ve kuru olduğundan emin olun.

Asla sandalyenin üzerine çıkmayın veya eğilmesine neden olacak şekilde fazla arkaya yaslanmayın. Bir seferde yalnızca bir kişi tarafından kullanım içindir.

Birkaç ayda bir, bu üniteye gevşek bağlantı olup olmadığını kontrol edin. Vidaların, cıvataların veya somunların gevşemesi (sökülmesi) durumunda bunları kullanmayı bırakın.

Yanlış monte edilmiş mobilyalardan kaynaklanan hasar veya yaralanmalar için hiçbir sorumluluk kabul edilmeyecektir.

#### Bakım ve bakım

Mobilya, yumuşak kuru bir bezle tozlanmalıdır. Metal ayaklar nemli bir bezle silinmelidir. Lütfen bezin çok nemli olmadığından emin olun.

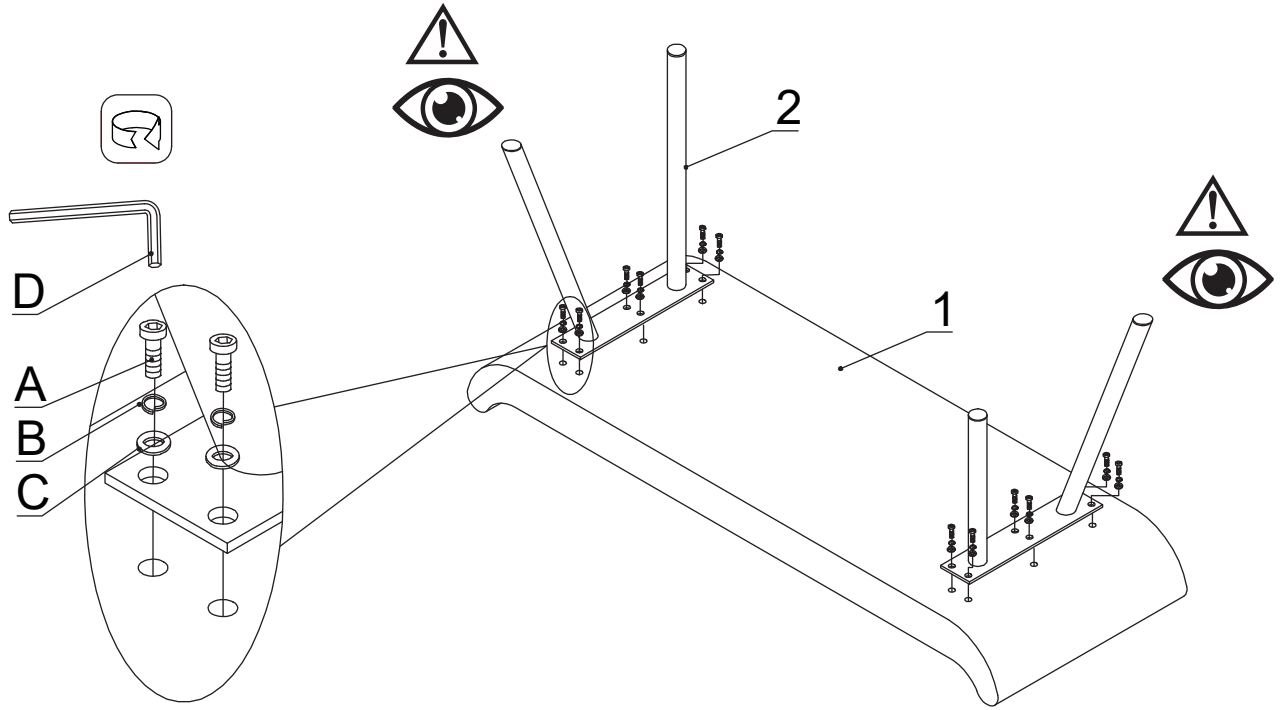
Aşındırıcı maddeler veya solventler içerebileceğinden ve bir süre sonra cilaya nüfuz edip yüzeyi bozabileceğinden herhangi bir temizlik maddesi veya sprey cila kullanmayın.

Kumaş koltuğu temizlemek için uygun bir döşeme aparatı kullanarak düzenli olarak hafifçe süpürün. Dökülenleri bir kurutma işlemiyle hemen çıkarın, hasara neden olabileceğinden kumaşı asla ovalamayın. Gerekirse, nemli yumuşak bir bez kullanarak uygun bir döşeme sabunu veya şampuanı uygulayın.

Dökülen sıvılar hemen silinmelidir.

Çok kuru veya nemli hava, mobilyaların bazı kısımlarında deformasyonlara neden olabilir. Mobilyaları nemli yüzeylere yerleştirmekten kaçının.

1



2

