

CORBETO TV2

DE

TV REGAL

- Kunststoffbeschichtete Flachpressplatte KFB, melaminbeschichtet, Artisan-Eiche Nachbildung/Anthrazit

Inhalt - 1 Stück - Montage erforderlich.

EN

TV SHELF

- Plastic-coated laminated particle board, melamine coated, artisan oak imitation/anthracite

Content - 1 piece - To be assembled.

FR

ÉTAGÈRE DE TÉLÉVISION

- Panneaux de particules PP, surface mélaminée, imitation chêne artisan/anthracite

Conditionn. - 1 pièce - à monter soi-même.

IT

MENSOLA TV

- Pannello di particelle di legno laminato plastificato, nobilitato, imitazione rovere artigianale/anthracite

Contenuto - 1 pezzo - Da assemblare.

CZ

TELEVIZNÍ POLIČKA

- Laminovaná dřevotřísková deska potažená plastem, potažená melaminem, imitace dubu řemeslníka/anthracit

Obsah - 1 kus - Smontovat.

PT

PRATELEIRA DE TV

- Painel de partículas laminado revestido de plástico, revestido de melamina, imitação de carvalho artesanal / anthracite

Conteúdo - 1 peça - Para montar.

ES

ESTANTE DE TV

- Tablero de partículas laminado plastificado, recubierto de melamina, imitación roble artesanal / anthracite

Contenido - 1 pieza - Para montar.

PL

RÓŁKA POD TELEWIZOR

- Laminowana płyta wiórowa pokryta tworzywem sztucznym, pokryta melaminą, imitacja dębu rzemieślniczego/anthracit

Zawartość - 1 szt. - Do złożenia.

NL

TV PLANK

- Geplastificeerde gelamineerde spaanplaat, melamine gecoat, ambachtelijk eiken imitatie/anthracit

Inhoud - 1 stuk - te monteren.

SK

TELEVÍZNA POLICA

- Drevotriesková doska potiahnutá plastom, potiahnutá melaminom, imitácia duba/anthracit

Obsah - 1 kus - Je potrebné zmontovať.

BG

РАФТ ЗА ТЕЛЕВИЗОР

- Ламинирани ПДЧ с покритие от пластмаса, с меламиново покритие, изкуствена дъбова имитация/антрацит

Съдържание - 1 брой - да се слобли.

RO

RAFT TV

- Plăci aglomerate laminate acoperite cu plastic, acoperite cu melamină, imitație stejar artizanală / anthracit

Conținut - 1 bucată - De asamblat.

HR

TV POLICA

- Laminirane iverice obložene plastikom, presvučene melaminom, imitacija hrasta obrtnika/anthracit

Sadržaj - 1 komad - Sastavlja se.

DK

TV -HYLDE

- Plastbelagt lamineret spånplade, melaminbelagt, kunstimiteret eg/anthracit

Indhold - 1 stk. - Monteres.

SE

TV -HYLLA

- Plastbelagd laminerad spånskiva, melaminbelagd, konsthantad ekimitation/anthracit

Innehåll - 1 stycke - Monteras.

NO

TV -HYLLE

- Plastbelagt laminert sponplate, melaminbelagt, imitert eik/anthracit

Innhold - 1 stk - Monteres.

FI

TV -HYLLY

- Muovipinnoitettu laminoitu lastulevy, melamiinipinnoitettu, käsityöläinen tammen jäljitelmä/anthraciitti

Sisältö - 1 kappale - Asennetaan.

HU

TV POLC

- Műanyaggal bevont laminált forgácslap, melamin bevonatú, kézműves tölgy utánzat/anthracit

Tartalom - 1 darab - Összeszerelésre.

EE

TELERI RIIUL

- Plastkattega lamineeritud puitlaastplaat, kaetud melamiiniga, käsitöö tamme imitatsioon/anthraciit

Sisukord - 1 tk - monteeritav.

SI

KREDENCA

- Laminirane iverne plošče, prevlečene s plastiko, prevlečene z melaminom, imitacija obrtnega hrasta/anthracit

Vsebina - 1 kos - za sestavljanje.

RS

ПОЛИЦА ЗА ТЕЛЕВИЗИЈА

- Ламиниране иверице пресвучене пластиком, пресвучене меламином, имитација храста занатске/антрацит

Садржај - 1 комад - Саставља се.

RU

ПОЛКА ПОД ТЕЛЕВИЗОР

- ЛДСП с пластиковым покрытием, меламиновое покрытие, имитация дуба ручной работы / антрацит

В комплекте - 1 шт. - В сборке.

TR

TELEVIZYON RAFI

- Plastik kaplı lamine sunta, melamin kaplı, artisan meşe taklidi/anthracit

İçindekiler - 1 adet - Monte edilecek.

GR

ΡΑΦΙ ΤΗΛΕΟΡΑΣΗΣ

- Πλαστικοποιημένη πλαστικοποιημένη μορισανίδα, επικαλυμμένη με μελαμίνη, τεχνική απομίμηση βελανιδιάς/ανθρακίτη

Περιεχόμενα - 1 τεμ - Για συναρμολόγηση.

LT

TELEVIZORIAUS LENTYNA

- Laminuota medžio drožlių plokštė, padengta plastikui, padengta melaminu, ąžuolo imitacija/anthracitas

Turinys - 1 vnt. - Bus surinktas.

LV

TV PLAUKTS

- Ar plastmasu pārklāta laminēta kokskaidu plātne, pārklāta ar melaminu, amatnieka ozola imitācija/anthracīts

Saturs - 1 gab. - Samontējams.

LU

TV REGAL

- Plastik Beschichtete laminéiert Partikelplack, melamine Beschichtete, handwierklech Eichenimitatioun/Anthrazit

Inhalter - 1 Stéck - Fir ze montéieren.

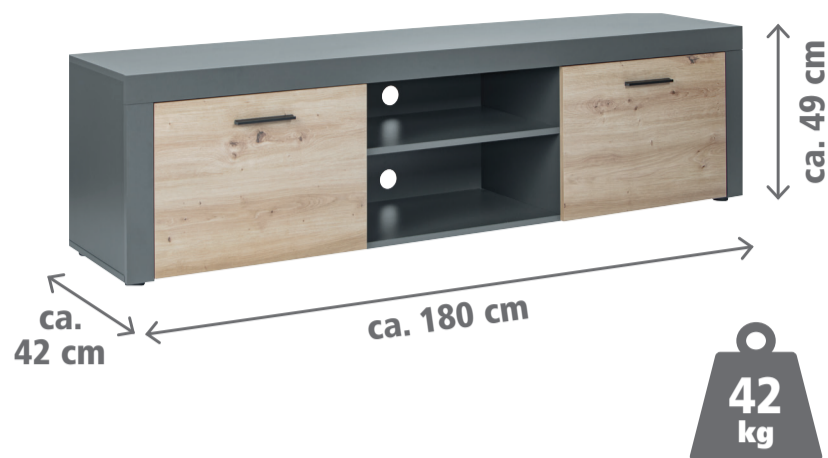
ARB

رف تلفزيون

- لوح جبيني مغلف بالبلاستيك، مطلي بالميلامين، تقليد بلوط حربي / أنثراسيت

المحتويات - قطعة واحدة - يلزم التجميع.

 Inter Link®



 Inter Link®

www.interlink-sas.com

Z. A. du Niederwald
67470 Seltz, France

FRANCE
Tél. 03 88 05 55 59
Fax 03 88 05 55 79

INTERNATIONAL
Tel. +33 388 05 55 50
Fax +33 388 05 55 68

CORBETO TV2

1/2

REF. 17 203 520

EAN 4010340 173520

 Inter Link®
www.interlink-sas.com

Design and technical modifications reserved!



CORBETO TV2

DE

TV REGAL

- Kunststoffbeschichtete Flachpressplatte KFB, melaminbeschichtet, Artisan-Eiche Nachbildung/Anthrazit

Inhalt - 1 Stück - Montage erforderlich.

EN

TV SHELF

- Plastic-coated laminated particle board, melamine coated, artisan oak imitation/anthracite

Content - 1 piece - To be assembled.

FR

ÉTAGÈRE DE TÉLÉVISION

- Panneaux de particules PP, surface mélaminée, imitation chêne artisan/anthracite

Conditionn. - 1 pièce - à monter soi-même.

IT

MENSOLA TV

- Pannello di particelle di legno laminato plastificato, nobilitato, imitazione rovere artigianale/anthracite

Contenuto - 1 pezzo - Da assemblare.

CZ

TELEVIZNÍ POLIČKA

- Laminovaná dřevotřísková deska potažená plastem, potažená melaminem, imitace dubu řemeslníka/anthracit

Obsah - 1 kus - Smontovat.

PT

PRATELEIRA DE TV

- Painel de partículas laminado revestido de plástico, revestido de melamina, imitação de carvalho artesanal / anthracite

Conteúdo - 1 peça - Para montar.

ES

ESTANTE DE TV

- Tablero de partículas laminado plastificado, recubierto de melamina, imitación roble artesanal / anthracite

Contenido - 1 pieza - Para montar.

PL

RÓŁKA POD TELEWIZOR

- Laminowana płyta wiórowa pokryta tworzywem sztucznym, pokryta melaminą, imitacja dębu rzemieślniczego/anthracit

Zawartość - 1 szt. - Do złożenia.

NL

TV PLANK

- Geplastificeerde gelamineerde spaanplaat, melamine gecoat, ambachtelijk eiken imitatie/anthracit

Inhoud - 1 stuk - te monteren.

SK

TELEVÍZNA POLICA

- Drevotriesková doska potiahnutá plastom, potiahnutá melaminom, imitácia duba/anthracit

Obsah - 1 kus - Je potrebné zmontovať.

BG

РАФТ ЗА ТЕЛЕВИЗОР

- Ламинирани ПДЧ с покритие от пластмаса, с меламиново покритие, изкуствена дъбова имитация/антрацит

Съдържание - 1 брой - да се слобли.

RO

RAFT TV

- Plăci aglomerate laminate acoperite cu plastic, acoperite cu melamină, imitație stejar artizanală / anthracit

Conținut - 1 bucată - De asamblat.

HR

TV POLICA

- Laminirane iverice obložene plastikom, presvučene melaminom, imitacija hrasta obrtnika/anthracit

Sadržaj - 1 komad - Sastavlja se.

DK

TV -HYLDE

- Plastbelagt lamineret spånplade, melaminbelagt, kunstimiteret eg/anthracit

Indhold - 1 stk. - Monteres.

SE

TV -HYLLA

- Plastbelagd laminerad spånskiva, melaminbelagd, konsthandad ekimitation/anthracit

Innehåll - 1 stycke - Monteras.

NO

TV -HYLLE

- Plastbelagt laminert sponplate, melaminbelagt, imitert eik/anthrasitt

Innhold - 1 stk - Monteres.

FI

TV -HYLLY

- Muovipinnoitettu laminoitu lastulevy, melamiinipinnoitettu, käsityöläinen tammen jäljitelmä/anthrasitti

Sisältö - 1 kappale - Asennetaan.

HU

TV POLC

- Műanyaggal bevont laminált forgácslap, melamin bevonatú, kézműves tölgy utáztat/anthracit

Tartalom - 1 darab - Összeszerelésre.

EE

TELERI RIIUL

- Plastkattega lamineeritud puitlaastplaat, kaetud melamiiniga, käsitöö tamme imitatsioon/anthrasitiit

Sisukord - 1 tk - monteeritav.

SI

KREDENCA

- Laminirane iverne plošče, prevlečene s plastiko, prevlečene z melaminom, imitacija obrtnega hrasta/anthracit

Vsebina - 1 kos - za sestavljanje.

RS

ПОЛИЦА ЗА ТЕЛЕВИЗИЈА

- Ламиниране иверице пресвучене пластиком, пресвучене меламином, имитација хрста занатске/антрацит

Садржај - 1 комад - Саставља се.

RU

ПОЛКА ПОД ТЕЛЕВИЗОР

- ЛДСП с пластиковым покрытием, меламиновое покрытие, имитация дуба ручной работы / антрацит

В комплекте - 1 шт. - В сборке.

TR

TELEVIZYON RAFI

- Plastik kaplı lamine sunta, melamin kaplı, artisan meşe taklidi/anthracit

İçindekiler - 1 adet - Monte edilecek.

GR

ΡΑΦΙ ΤΗΛΕΟΡΑΣΗΣ

- Πλαστικοποιημένη πλαστικοποιημένη μορισανίδα, επικαλυμμένη με μελαμίνη, τεχνική απομίμηση βελανιδιάς/ανθρακίτη

Περιεχόμενα - 1 τεμ - Για συναρμολόγηση.

LT

TELEVIZORIAUS LENTYNA

- Laminuota medžio drožlių plokštė, padengta plastikui, padengta melaminu, ažuolo imitacija/anthracitas

Turinys - 1 vnt. - Bus surinktas.

LV

TV PLAUKTS

- Ar plastmasu pārklāta laminēta kokskaidu plātne, pārklāta ar melaminu, amatnieka ozola imitācija/anthracīts

Saturs - 1 gab. - Samontējams.

LU

TV REGAL

- Plastik Beschichtete laminéiert Partikelplack, melamine Beschichtete, handwierklech Eichenimitatioun/Anthrazit

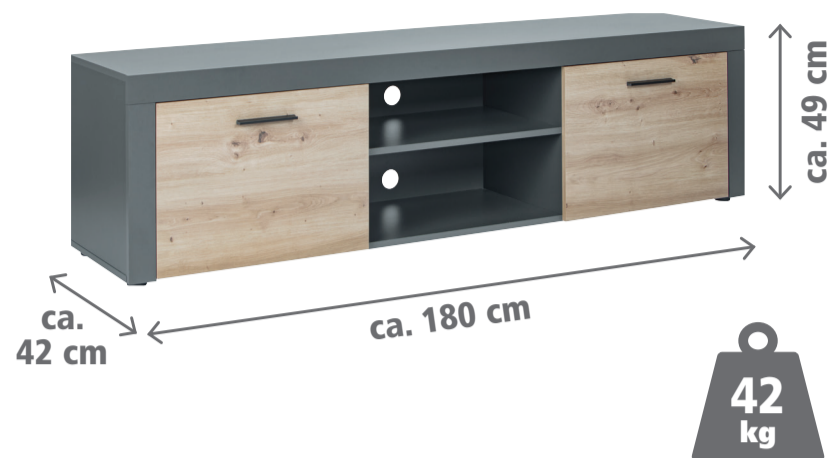
Inhalter - 1 Stéck - Fir ze montéieren.

ARB

- رف تلفزيوني
لوح جبيني مغلف بالبلاستيك، مطلي بالميلامين، تقليد بلوط حربي / أنثراسيت

المحتويات - قطعة واحدة - يلزم التجميع.

 Inter Link®



 Inter Link®

www.interlink-sas.com

Z. A. du Niederwald
67470 Seltz, France
service@interlink-sa.com

FRANCE
Tél. 03 88 05 55 59
Fax 03 88 05 55 79

INTERNATIONAL
Tel. +33 388 05 55 50
Fax +33 388 05 55 68

CORBETO TV2

2/2

REF. 17 203 520
EAN 4010340 173520

 Inter Link®
www.interlink-sas.com

Design and technical modifications reserved!

