

Olieradiator • Radiateur à bain d'huile • Radiador de aceite  
Radiatore ad olio • Oil Radiator • Grzejnik olejowy  
Típusú olajradiátor • Теплорадиатор масляный • مشعاع الزيت



- Ⓛ Dieses Produkt ist nur für gut isolierte Räume oder für den gelegentlichen Gebrauch geeignet.
- ⓃL Dit product is alleen geschikt voor goed geïsoleerde ruimtes of voor incidenteel gebruik.
- ⓔ Ce produit est seulement adapté à une utilisation dans les pièces correctement isolées, ou pour les utilisations occasionnelles.
- ⓔ Este producto solo es adecuado para utilizarlo en habitaciones bien aisladas o para un uso ocasional.
- Ⓛ Questo prodotto è adatto solo per ambienti ben isolati o per l'uso occasionale.
- ⓃB This product is only suitable for well isolated rooms or for occasional use.
- ⓔL Ten produkt nadaje się tylko do dobrze izolowanych pomieszczeń lub do sporadycznego użytku.
- Ⓜ Ez a termék kizárólag jól szigetelt helyiségekben vagy alkalmanként használható.
- ⓂS Этот прибор пригоден только для хорошо изолированных комнат или для нечастого применения.
- ⓂR هذا المنتج مناسب فقط للغرف المعزولة جيداً أو للاستخدام العرضي.

## Bedienungsanleitung / Garantie

Gebruiksaanwijzing • Mode d'emploi • Manual de instrucciones  
Istruzioni per l'uso • Instruction Manual • Instrukcja obsługi/Gwarancja  
Használati utasítás • Руководство по эксплуатации • دليل التعليمات

## DEUTSCH

### Inhalt

Montage der Rollen.....	Seite	3
Bedienungsanleitung.....	Seite	4
Technische Daten.....	Seite	8
Garantie.....	Seite	8
Entsorgung.....	Seite	9

## NEDERLANDS

### Inhoud

Montage van de wielen.....	Pagina	3
Gebbruiksaanwijzing.....	Pagina	10
Technische gegevens.....	Pagina	14
Verwijdering.....	Pagina	14

## FRANÇAIS

### Sommaire

Montage des roues.....	Page	3
Mode d'emploi.....	Page	15
Données techniques.....	Page	19
Élimination.....	Page	19

## ESPAÑOL

### Indice

Montaje de las ruedecillas.....	Página	3
Manual de instrucciones.....	Página	20
Datos técnicos.....	Página	24
Eliminación.....	Página	24

## ITALIANO

### Indice

Montaggio dei rulli.....	Pagina	3
Istruzioni per l'uso.....	Pagina	25
Dati tecnici.....	Pagina	29
Smaltimento.....	Pagina	29

## ENGLISH

### Contents

Assembling the Rollers.....	Page	3
Instruction Manual.....	Page	30
Technical Data.....	Page	33
Disposal.....	Page	34

## JĘZYK POLSKI

### Spis treści

Montaż rolek.....	Strona	3
Instrukcja obsługi.....	Strona	35
Dane techniczne.....	Strona	39
Warunki gwarancji.....	Strona	39
Usuwanie.....	Strona	40

## MAGYARUL

### Tartalom

A görgők felszerelése.....	Oldal	3
Használati utasítás.....	Oldal	41
Műszaki adatok.....	Oldal	45
Hulladékkezelés.....	Oldal	45

## РУССКИЙ

### Содержание

Монтаж роликов.....	стр.	3
Руководство по эксплуатации.....	стр.	46
Технические данные.....	стр.	50
Утилизация.....	стр.	50

## العربية

### المحتويات

3 صفحة.....	تجميع الاسطوانات.....
54 صفحة.....	دليل التعليمات.....
51 صفحة.....	البيانات الفنية.....
51 صفحة.....	التخلص من الجهاز.....

DEUTSCH

NEDERLANDS

FRANÇAIS

ESPAÑOL

ITALIANO

ENGLISH

JĘZYK POLSKI

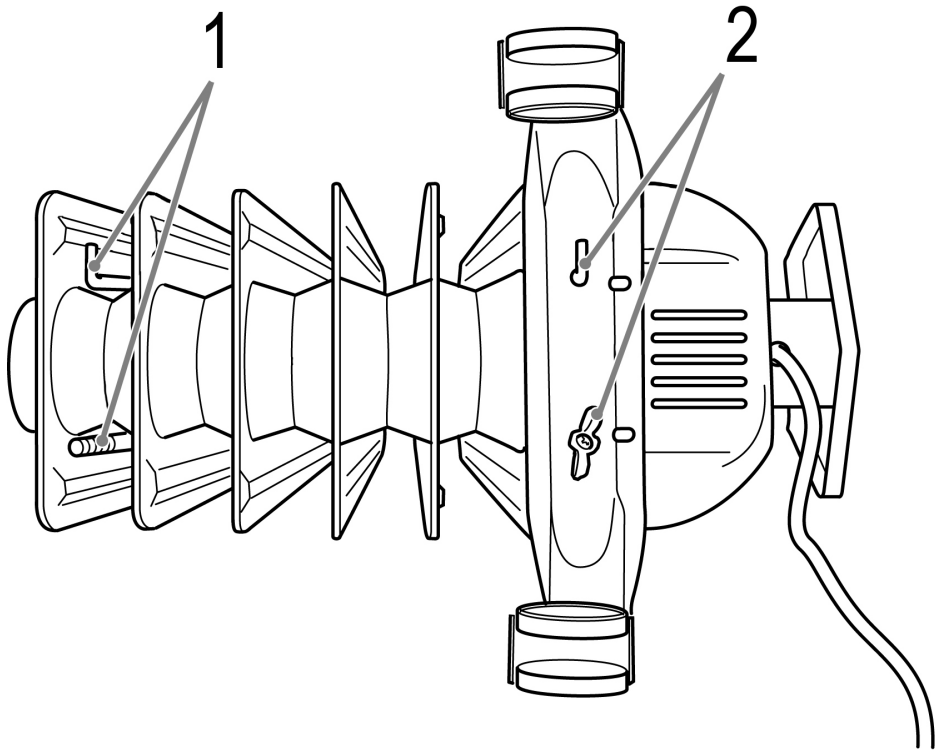
MAGYARUL

РУССКИЙ

العربية

## Montage der Rollen

Montage van de wielen • Montage des roues  
Montaje de las ruedecillas • Montaggio dei rulli • Assembling the Rollers  
Montaż rolek • A görgők felszerelése  
Монтаж роликов • تجميع الاسطوانات



## Bedienungsanleitung

Vielen Dank, dass Sie sich für unser Produkt entschieden haben. Wir wünschen Ihnen viel Freude mit dem Gerät.

### Symbole in dieser Bedienungsanleitung

Wichtige Hinweise für Ihre Sicherheit sind besonders gekennzeichnet. Beachten Sie diese Hinweise unbedingt, um Unfälle und Schäden am Gerät zu vermeiden:

#### **WARNUNG:**

Warnt vor Gefahren für Ihre Gesundheit und zeigt mögliche Verletzungsrisiken auf.

#### **ACHTUNG:**

Weist auf mögliche Gefährdungen für das Gerät oder andere Gegenstände hin.

#### **HINWEIS:**

Hebt Tipps und Informationen für Sie hervor.

## Allgemeine Hinweise

Lesen Sie vor Inbetriebnahme dieses Gerätes die Bedienungsanleitung sehr sorgfältig durch und bewahren Sie diese inkl. Garantieschein, Kassenbon und nach Möglichkeit den Karton mit Innenverpackung gut auf. Falls Sie das Gerät an Dritte weitergeben, geben Sie auch die Bedienungsanleitung mit.

- Benutzen Sie das Gerät ausschließlich für den privaten und den dafür vorgesehenen Zweck. Dieses Gerät ist nicht für den gewerblichen Gebrauch bestimmt.
- Benutzen Sie das Gerät nicht im Freien. Halten Sie es vor Hitze, direkter Sonneneinstrahlung, Feuchtigkeit (auf keinen Fall in Flüssigkeiten tauchen) und scharfen Kanten fern. Benutzen Sie das Gerät nicht mit feuchten Händen. Bei feucht oder nass gewordenem Gerät sofort den Netzstecker ziehen.
- Schalten Sie das Gerät aus und ziehen Sie immer den Netzstecker aus der Steckdose (ziehen Sie am Netzstecker, nicht am Kabel), wenn Sie das Gerät nicht benutzen, Zubehörteile anbringen, zur Reinigung oder bei Störung.
- Betreiben Sie das Gerät **nicht** unbeaufsichtigt. Sollten Sie den Raum verlassen, schalten Sie das Gerät immer aus. Ziehen Sie den Netzstecker aus der Steckdose.
- Das Gerät und das Netzkabel müssen regelmäßig auf Zeichen von Beschädigungen untersucht werden. Wird eine Beschädigung festgestellt, darf das Gerät nicht mehr benutzt werden.
- Verwenden Sie nur Original-Zubehör.
- Zur Sicherheit Ihrer Kinder lassen Sie keine Verpackungsteile (Plastikbeutel, Karton, Styropor, etc.) erreichbar liegen.

#### **WARNUNG:**

Lassen Sie kleine Kinder nicht mit Folie spielen.  
**Es besteht Erstickungsgefahr!**

## Spezielle Sicherheitshinweise für dieses Gerät

Auf dem Produkt finden Sie folgendes Symbol mit Warncharakter:



### **WARNUNG:**

Um eine Überhitzung des Heizgerätes zu vermeiden, darf das Heizgerät nicht abgedeckt werden.

#### **WARNUNG:**

- Einige Teile des Produktes können sehr heiß werden und **Verbrennungen** verursachen. Vermeiden Sie Hautkontakt. Zum Transportieren ziehen Sie das Gerät nur an der Griffmulde.
- Besondere Vorsicht ist geboten, wenn Kinder und schutzbedürftige Personen anwesend sind.

- Dieses Gerät kann von Kindern ab 8 Jahren und darüber sowie von Personen mit verringerten physischen, sensorischen oder mentalen Fähigkeiten oder Mangel an Erfahrung und Wissen benutzt werden, wenn sie beaufsichtigt oder bezüglich des sicheren Gebrauchs des Gerätes unterwiesen wurden und die daraus resultierenden Gefahren verstehen.
- Kinder dürfen nicht mit dem Gerät spielen.
- Reinigung und Benutzer-Wartung dürfen nicht von Kindern ohne Beaufsichtigung durchgeführt werden.
- Kinder jünger als 3 Jahre sind fernzuhalten, es sei denn, sie werden ständig überwacht.
- Kindern ab 3 Jahren und jünger als 8 Jahre dürfen das Gerät nur ein- und ausschalten, wenn sie beaufsichtigt werden oder bezüglich des sicheren Gebrauchs des Gerätes unterwiesen wurden und die daraus resultierenden Gefahren verstanden haben, vorausgesetzt, dass das Gerät in seiner normalen Gebrauchslage platziert oder installiert ist.
- Kindern ab 3 Jahren und jünger als 8 Jahre dürfen nicht den Stecker in die Steckdose stecken, das Gerät nicht regulieren, das Gerät nicht reinigen und/oder nicht die Wartung durch den Benutzer durchführen.
- Dieses Heizgerät ist mit einer bestimmten Menge speziellen Öls gefüllt. Reparaturen, die das Öffnen des Ölbehälters erfordern, sind nur vom Hersteller oder dessen Kundendienstpartner auszuführen. Kontaktieren Sie diesen auch, sollte Ihr Heizgerät Öl verlieren.
- Bei Verschrottung des Gerätes sind die Richtlinien hinsichtlich der Entsorgung des Öls zu befolgen.

- Halten Sie zu Möbeln und anderen Gegenständen bitte einen Sicherheitsabstand von mindestens 90 cm zu allen Seiten des Gerätes ein.
- Das Heizgerät unter keinen Umständen in Räumen mit explosivem Gas (z. B. Benzin) bzw. während der Arbeit mit entflammbarem Klebstoff oder Lösungsmittel (z. B. beim Verkleben oder Lackieren von Parkett, PVC usw.) benutzen.
- Keine Gegenstände in das Heizgerät einführen.
- Auf einen sicheren Abstand zwischen Stromkabel und Gehäuse des Heizgeräts achten.
- Das Heizgerät nicht im Freien verwenden.
- Dieses Heizgerät nicht in unmittelbarer Nähe einer Badewanne, einer Dusche oder eines Schwimmbeckens benutzen.
- Das Heizgerät nicht unmittelbar unterhalb einer Wandsteckdose aufstellen.
- Das Heizgerät nur in aufrechter Position benutzen.
- Sollte das Heizgerät umfallen, den Stecker aus der Steckdose ziehen und das Gerät abkühlen lassen, bevor es wieder aufgerichtet wird.
- Reparieren Sie das Gerät nicht selbst, sondern suchen Sie einen autorisierten Fachmann auf. Wenn die Netzanschlussleitung dieses Gerätes beschädigt wird, muss sie durch den Hersteller oder seinen Kundendienst oder eine ähnlich qualifizierte Person ersetzt werden, um Gefährdungen zu vermeiden.

#### **Auspacken des Gerätes**

1. Nehmen Sie das Gerät aus seiner Verpackung.
2. Entfernen Sie sämtliches Verpackungsmaterial, wie Folien, Füllmaterial, Kabelhalter und Kartonverpackung.
3. Prüfen Sie den Lieferumfang auf Vollständigkeit.
4. Sollte der Verpackungsinhalt unvollständig oder Beschädigungen feststellbar sein, nehmen Sie das Gerät nicht in Betrieb. Bringen Sie es umgehend zum Händler zurück.

#### **Lieferumfang**

- 1× Ölradiator
- 2× Rollenträger
- 2× U-förmiger Bügel
- 2× Flügelmutter

# Montage der Rollen



## ACHTUNG:

Bevor Sie das Gerät benutzen, müssen Sie erst die Rollen anbringen.

### HINWEIS:

Legen Sie am Besten eine Decke unter, damit das Gehäuse nicht beschädigt wird.

Beachten Sie dazu auch unsere Abbildung auf Seite 3!

1. Drehen Sie den Radiator auf den Kopf.
2. Legen Sie die U-förmigen Bügel zwischen der ersten und zweiten und zwischen der letzten und vorletzten Rippe ein (1).
3. Führen Sie die Enden der Bügel durch die Löcher in den Rollenträgern (2).
4. Befestigen Sie die Bügel mit den Flügelmuttern.

## Anwendungshinweise

### Anschlusswert

Insgesamt können die Geräte folgende Leistungen aufnehmen:

RA 3735	=	1500 W
RA 3736	=	2000 W
RA 3737	=	2300 W

Bei diesem Anschlusswert empfiehlt sich eine getrennte Zuleitung mit einer Absicherung über einen 16 A Haushaltschutzschalter.



### ACHTUNG: Überlastung

- Wenn Sie Verlängerungsleitungen benutzen, sollten diese einen Leitungsquerschnitt von mindestens 1,5 mm<sup>2</sup> haben.
- Verwenden Sie keine Mehrfachsteckdosen, da dieses Gerät zu leistungsstark ist.

### Sicherheitsschalter

Ihr Heizgerät verfügt über einen Sicherheitsschalter der den Strom abstellt, sobald das Gerät umkippt. Der Sicherheitsschalter verhindert gefährliche Situationen durch Überhitzung.



### ACHTUNG:

Stellen Sie das Gerät immer gerade auf, damit das Gerät sicher steht und um eine Fehlfunktion zu vermeiden.



### HINWEIS:

Das Gerät schaltet sich automatisch wieder ein, sobald Sie es wieder aufrichten.

## Elektrischer Anschluss

1. Vergewissern Sie sich, dass Gerätespannung (siehe Typenschild) und Netzspannung übereinstimmen.
2. Wickeln Sie das Netzkabel komplett ab.
3. Stellen Sie den Stufenschalter für die Heizleistung auf 0 und den Temperaturregler auf MIN.
4. Verbinden Sie den Netzstecker nur mit einer vorschriftsmäßig installierten Schutzkontaktsteckdose. Die Netzkontrollleuchte leuchtet.

## Bedienung

### Schaltstufen/ Heizleistung

Stellen Sie die Heizleistung über den Stufenschalter ein. Schalter auf Stufe:

- I = kleine Leistung
- II = mittlere Leistung
- III = hohe Leistung
- 0 = das Gerät ist aus



### HINWEIS:

Wählen Sie die kleine Leistung z. B. für einen kleinen Raum. Sollte diese nicht ausreichen, schalten Sie auf eine mittlere oder hohe Stufe.

### Einstellen der Temperatur

Der Thermostat sorgt durch regelmäßiges Ein- und Ausschalten des Heizgerätes für die Beibehaltung des gewünschten Temperaturniveaus.

Um die ideale Thermostateinstellung zu finden gehen Sie wie folgt vor:

1. Stellen Sie den Thermostatregler auf MAX.
2. Sobald die gewünschte Temperatur erreicht ist, drehen Sie den Thermostatregler langsam zurück, bis sich das Heizgerät ausschaltet.

Das Heizgerät behält nun automatisch das gewünschte Temperaturniveau bei.



### ACHTUNG:

Wenn das Gerät nicht mehr benutzt wird, ziehen Sie immer den Netzstecker.

### Betrieb beenden

Möchten Sie den Betrieb beenden, stellen Sie den Stufenschalter für die Heizleistung auf 0 und den Temperaturregler auf MIN. Ziehen Sie anschließend den Netzstecker aus der Steckdose.

## Reinigung



### WARNUNG:

Vor der Reinigung des Geräts immer den Netzstecker aus der Steckdose ziehen und das Heizgerät abkühlen lassen.

**⚠ ACHTUNG:**

Keine Reinigungsmittel, Scheuerpulver bzw. Polituren jeglicher Art am Gehäuse des Heizgeräts verwenden, da dadurch die Oberfläche angegriffen werden kann.

- Das Heizgerät mit einem trockenen Tuch abwischen, um Staub zu entfernen.
- Zum Entfernen von Flecken kann ein angefeuchtetes Tuch (nicht nass) verwendet werden.

**Lagerung**

- Ziehen Sie den Netzstecker aus der Steckdose, wenn Sie das Gerät nicht benutzen.
- Wickeln Sie das Netzkabel platzsparend auf der Kabelfaltung am Gerät auf.
- Falls Sie das Gerät für längere Zeit nicht benutzen, können Sie es in der Originalverpackung aufbewahren.

**Technische Daten**

Modell:..... RA 3735/RA 3736/RA 3737  
 Spannungsversorgung:.....230 V~, 50 Hz  
 Leistungsaufnahme:  
 RA 3735:..... 1500 W  
 RA 3736:.....2000 W  
 RA 3737:.....2300 W

Schutzklasse:.....I  
 Nettogewicht: ..... ca. 7,15 kg / 8,65 kg / 10,15 kg

Technische und gestalterische Änderungen im Zuge stetiger Produktentwicklungen vorbehalten.

**Hinweis zur Richtlinienkonformität**

Der Hersteller erklärt, dass sich die Geräte

- RA 3735
- RA 3736
- RA 3737

in Übereinstimmung mit den folgenden Anforderungen befinden:

- Europäische Niederspannungsrichtlinie 2014/35/EU
- EU-Richtlinie für elektromagnetische Verträglichkeit 2014/30/EU
- Ökodesign Richtlinie 2009/125/EG
- RoHS-Richtlinie 2011/65/EU

**Garantie****Garantiebedingungen**

1. Gegenüber Verbrauchern gewähren wir bei privater Nutzung des Geräts eine Garantie von 24 Monaten ab Kaufdatum.

Ist das Gerät zur gewerblichen Nutzung geeignet, gewähren wir beim Kauf durch Unternehmer für das Gerät eine Garantie von 12 Monaten.

Die Garantiezeit für Verbraucher reduziert sich auf 12 Monate, sofern sie ein zur gewerblichen Nutzung geeignetes Gerät – auch teilweise – gewerblich nutzen.

2. Voraussetzung für unsere Garantieleistungen sind der Kauf des Geräts in Deutschland bei einem unserer Vertragshändler sowie die Übersendung einer Kopie des Kaufbelegs und dieses Garantiescheins an uns.
3. Befindet sich das Gerät zum Zeitpunkt des Garantiefalles im Ausland, muss es auf Kosten des Käufers uns zur Erbringung der Garantieleistungen zur Verfügung gestellt werden.
4. Mängel müssen innerhalb von 14 Tagen nach Erkennbarkeit uns gegenüber schriftlich angezeigt werden. Besteht der Garantieanspruch zu Recht, entscheiden wir, auf welche Art der Schaden/Mangel behoben werden soll, ob durch Reparatur oder durch Austausch eines gleichwertigen Geräts.
5. Garantieleistungen werden nicht für Mängel erbracht, die auf der Nichtbeachtung der Gebrauchsanweisung, unsachgemäßer Behandlung oder normaler Abnutzung des Geräts beruhen. Garantieansprüche sind ferner ausgeschlossen für leicht zerbrechliche Teile, wie zum Beispiel Glas oder Kunststoff. Schließlich sind Garantieansprüche ausgeschlossen, wenn nicht von uns autorisierte Stellen Arbeiten an dem Gerät vornehmen.
6. Durch Garantieleistungen wird die Garantiezeit nicht verlängert. Es besteht auch kein Anspruch auf neue Garantieleistungen. Diese Garantieerklärung ist eine freiwillige Leistung von uns als Hersteller des Geräts. Die gesetzlichen Gewährleistungsrechte (Nacherfüllung, Rücktritt, Schadensersatz und Minderung) werden durch diese Garantie nicht berührt.

Stand 06 2012

**Garantieabwicklung****24 Stunden am Tag, 7 Tage in der Woche**

Sollte Ihr Gerät innerhalb der Garantiezeit einen Mangel aufweisen, steht Ihnen die schnellste und komfortabelste Möglichkeit der Reklamationsanmeldung über unser SLI - Internet-Serviceportal zur Verfügung.

**www.sli24.de**

Bitte melden Sie direkt den Servicevorgang auf unserem Online Serviceportal **www.sli24.de** an. Sie erhalten wenige Sekunden nach Abschluss der Anmeldung ein kostenloses Versandticket per E-Mail übermittelt. Zusätzlich erhalten Sie weitere Informationen zur Abwicklung Ihrer Reklamation.

Mit Ihren persönlichen Zugangsdaten, die direkt nach Ihrer Anmeldung per E-Mail an Sie übermittelt werden, können Sie den Status Ihres Vorgangs auf unserem Serviceportal **www.sli24.de** online verfolgen.

Sie brauchen das kostenlose Versandticket nur noch auf die Verpackung Ihres gut verpackten Gerätes zu kleben und das Paket bei der nächsten Annahmestelle der Deutschen



Post/DHL abzugeben. Der Versand erfolgt für Sie kostenlos an unser Servicecenter bzw. Servicepartner.

So einfach kann Service sein!

1. **Anmelden**
2. **Einpacken**
3. **Ab zur Post damit**

Fertig, so einfach geht es!

Bitte vergessen Sie nicht, dem Gerät eine Kopie Ihres Kaufbeleges (Kassenbon, Rechnung, Lieferschein) als Garantienachweis beizulegen, da wir sonst keine kostenlosen Garantieleistungen erbringen können.

Unser Serviceportal [www.sli24.de](http://www.sli24.de) bietet Ihnen weitere Leistungen an:

- Downloadbereich für Bedienungsanleitungen
- Downloadbereich für Firmwareupdates
- FAQ's, die Ihnen Problemlösungen anbieten
- Kontaktformular
- Zugang zu unseren Zubehör- und Ersatzteile-Webshops

**Auch nach der Garantie sind wir für Sie da! – Kostengünstige Reparaturen zum Festpreis!**

Bitte nehmen Sie in keinem Fall eine unfreie Einsendung Ihres Gerätes vor. Unfreie Lieferungen werden von uns nicht angenommen. Es entstehen Ihnen damit erhebliche Kosten.

Stand 06 2012

## Entsorgung

### Bedeutung des Symbols „Mülltonne“



Schonen Sie unsere Umwelt, Elektrogeräte gehören nicht in den Hausmüll.

Nutzen Sie die für die Entsorgung von Elektrogeräten vorgesehenen Sammelstellen und geben dort Ihre Elektrogeräte ab, die Sie nicht mehr benutzen werden.

Sie helfen damit die potenziellen Auswirkungen, durch falsche Entsorgung, auf die Umwelt und die menschliche Gesundheit zu vermeiden.

Sie leisten damit Ihren Beitrag zur Wiederverwertung, zum Recycling und zu anderen Formen der Verwertung von Elektro- und Elektronik-Altgeräten.

Informationen, wo die Geräte zu entsorgen sind, erhalten Sie über Ihre Kommunen oder die Gemeindeverwaltungen.

## Gebruiksaanwijzing

Dank u voor uw keuze van dit product. We hopen dat u er veel plezier van beleeft.

### Symbolen in deze gebruiksaanwijzing

Belangrijke aanwijzingen voor uw veiligheid zijn speciaal gekenmerkt. Neem deze aanwijzingen strikt in acht om ongevallen en schade aan het apparaat te vermijden:

#### **WAARSCHUWING:**

Waarschuwt voor gevaren voor uw gezondheid en toont mogelijk letsel risico's.

#### **LET OP:**

Wijst op mogelijke gevaren voor het apparaat of andere voorwerpen.

#### **OPMERKING:**

Kenmerkt tips en informatie voor u.

### Algemene opmerkingen

Lees vóór de ingebruikname van dit apparaat de handleiding uiterst zorgvuldig door en bewaar deze goed, samen met het garantiebewijs, de kassabon en zo mogelijk de doos met de binnenverpakking. Geef ook de handleiding mee wanneer u het apparaat aan derden doorgeeft.

- Gebruik het apparaat uitsluitend privé en uitsluitend voor de voorgeschreven toepassing. Dit apparaat is niet geschikt voor commercieel gebruik.
- Gebruik het apparaat niet buiten. Bescherm het tegen hitte, directe zonnestralen, vocht (in geen geval in vloeistoffen dompelen) en scherpe randen. Gebruik het apparaat niet met vochtige handen. Bij vochtig of nat geworden apparaat onmiddellijk de stroomtoevoer onderbreken.
- Schakel het apparaat uit en onderbreek altijd de stroomtoevoer (trek aan de stekker, niet aan de kabel) wanneer u het apparaat niet gebruikt, hulpstukken aanbrengt, reinigt of wanneer storingen optreden.
- Laat het ingeschakelde apparaat **niet** zonder toezicht werken. Schakel het apparaat altijd uit voordat u de ruimte verlaat. Trek de netstekker uit de contactdoos.
- Het apparaat en de netkabel moeten regelmatig op zichtbare schade worden gecontroleerd. Wanneer u schade vaststelt, mag het apparaat niet meer worden gebruikt.
- Gebruik alleen originele reserveonderdelen.
- Laat om veiligheidsredenen geen verpakkingsdelen (plasticzak, doos, piepschuim, enz.) binnen het bereik van uw kinderen liggen.

#### **WAARSCHUWING:**

Laat kleine kinderen niet met de folie spelen. Er **bestaat gevaar voor verstikking!**

## Speciale veiligheidsinstructies voor dit apparaat

U vindt het volgende symbool met een waarschuwing aard op het product:



#### **WAARSCHUWING:**

Het verwarmingsapparaat mag niet worden afgedekt om een oververhitting te vermijden.

#### **WAARSCHUWING:**

- Sommige onderdelen van het product kunnen zeer heet worden en **brandwonden** veroorzaken. Vermijd contact met de huid. Gebruik de greepopening om te transporteren.
- U moet bijzonder voorzichtig zijn wanneer kinderen en kwetsbare personen aanwezig zijn.

- Dit apparaat kan alleen worden gebruikt door kinderen vanaf 8 jaar, personen met verminderde fysieke, zintuiglijke of mentale vermogens, of personen met onvoldoende kennis en ervaring als zij begeleid worden of zijn geïnstrueerd in het veilig gebruik van het apparaat en de gevaren begrijpen.
- Kinderen mogen niet met het apparaat spelen.
- Reinigen en gebruikersonderhoud mag niet door kinderen worden uitgevoerd zonder begeleiding.
- Kinderen jonger dan 3 jaar uit de buurt houden van het apparaat, tenzij ze te allen tijde onder toezicht staan.
- Kinderen vanaf de leeftijd van 3 en jonger dan 8 jaar mogen het apparaat alleen aan- en uitzetten als ze onder toezicht staan of geïnstrueerd zijn over het veilig gebruik van het apparaat, en als ze de risico's hebben begrepen, mits het toestel is geplaatst en geïnstalleerd in de normale stand van gebruik.
- Kinderen vanaf de leeftijd van 3 en jonger dan 8 jaar mogen de stekker niet in het stopcontact steken, het apparaat niet schoon te maken en/of gebruikersonderhoud uitvoeren.
- Dit verwarmingstoestel is gevuld met een exacte hoeveelheid speciale olie. Reparaties, waarbij de behuizing van de radiator moet worden geopend, mogen uitsluitend door de fabrikant of door een geautoriseerde servicedealer worden uitgevoerd. Neem hier s.v.p. tevens contact mee op als uw verwarmingstoestel olie mocht verliezen.
- Wanneer het apparaat wordt afgevoerd, dient u tevoren de olie milieuvriendelijk te verwijderen en het apparaat af te geven bij het milieupark of de handelaar.
- Houdt een veiligheidsafstand aan van tenminste 90 cm tussen alle kanten van het toestel en meubels of andere voorwerpen.

- Het verwarmingstoestel mag in geen geval in ruimtes met explosief gas (bijv. benzine) resp. tijdens werkzaamheden met ontvlambare kleefstoffen of oplosmiddelen (bijv. bij het verlijmen of lakken van parket, PVC etc.) worden gebruikt.
- Geen voorwerpen in het verwarmingstoestel stoppen.
- Let op een veilige afstand tussen het stroomsnoer en de verwarmingsbehuizing.
- De verwarming niet buiten gebruiken.
- Het verwarmingstoestel niet gebruiken in de nabijheid van badkuipen, douches of zwembaden.
- Het verwarmingstoestel niet direct onder een contactdoos plaatsen.
- Het verwarmingstoestel alleen rechtopstaand gebruiken.
- Als het verwarmingstoestel om mocht vallen, moet meteen de stekker uit het stopcontact worden gehaald. Het toestel dient vervolgens eerst af te koelen, voordat het weer rechtop mag worden gezet.
- Repareer het apparaat nooit zelf, maar breng het naar een geautoriseerde vakman. Als de stroomkabel is beschadigd, moet deze door de fabrikant, zijn dealer of vergelijkbare, erkende personen vervangen worden om gevaar te vermijden.

#### **Uitpakken van het apparaat**

1. Haal het apparaat uit zijn verpakking.
2. Verwijder alle verpakkingsmaterialen, zoals plastic folie, opvulmateriaal, kabelbinders en kartonnen verpakking.
3. Controleer de inhoud op eventueel ontbrekende onderdelen.
4. Als de inhoud van de verpakking niet compleet is of wanneer beschadigen worden geconstateerd, het apparaat niet gebruiken. Breng het apparaat terug naar de leverancier.

#### **Omvang van de levering**

- 1× Olieradiator
- 2× Houder met rolwielen
- 2× U-beugel
- 2× Vleugelmoer

# Montage van de wielen



## LET OP:

Alvorens het apparaat voor het eerst gebruikt wordt, moeten de wielrijzen worden bevestigd.

### **i** OPMERKING:

Het is raadzaam, een deken onder de radiator te leggen, zodat de behuizing niet wordt beschadigd.

Zie tevens de afbeelding op pagina 3!

1. Draai de radiator op de kop.
2. Plaats een U-vormige beugel tussen de eerste en de tweede en de laatste en voorlaatste rib (1).
3. Steek de uiteinden van de beugel door de gaatjes in de rollendragers (2).
4. Bevestig de beugel met de vleugelmoeren.

## Opmerkingen voor het gebruik

### Aansluitwaarde

In totaal kunnen de apparaten de volgende vermogens opnemen:

RA 3735	=	1500 W
RA 3736	=	2000 W
RA 3737	=	2300 W

Bij een dergelijke aansluitwaarde is het raadzaam, te voorzien in een gescheiden toevoer met een zekering via een 16 A veiligheidsschakelaar voor huishoudelijk gebruik.



### LET OP: Overbelasting

- Wanneer u verlengsnoeren gebruikt, moeten deze minimaal een diameter van 1,5 mm<sup>2</sup> hebben.
- Gebruik géén meervoudige contactdozen omdat dit apparaat te veel vermogen heeft.

### Veiligheidsschakelaar

Uw verwarmingsapparaat beschikt over een veiligheidsschakelaar die de stroom uitschakelt zodra het apparaat omvalt. De veiligheidsschakelaar voorkomt gevaarlijke situaties door oververhitting.



### LET OP:

Plaats het apparaat altijd rechtop, zodat het apparaat veilig staat en storingen worden voorkomen.



### OPMERKING:

Het apparaat schakelt automatisch weer in zodra u het weer goed neerzet.

### Elektrische aansluiting

1. Waarborg dat de apparaatspanning (zie typeplaatje) en de netspanning overeenkomen.
2. Rol de kabel volledig af.
3. Stel de schakelaar voor het warmtevermogen in op **0** en de temperatuurregelaar in op **MIN**.
4. Sluit de netstekker alleen aan op een correct geïnstalleerde en geaarde contactdoos. Het indicatielampje brandt.

## Bediening

### Schakelstanden / verwarmingsvermogen

Stel het gewenste verwarmingsvermogen in via de standen-schakelaar. Schakelaar op stand:

- I** = klein vermogen
- II** = gemiddeld vermogen
- III** = hoog vermogen
- 0** = het apparaat is uitgeschakeld



### OPMERKING:

Kies een klein vermogen voor bijv. een kleine ruimte. Wanneer dit vermogen niet voldoende is, schakelt u over naar een gemiddeld of hoog vermogen.

### Instellen van de temperatuur

De thermostaat zorgt door regelmatig in- en uitschakelen van het verwarmingstoestel voor het aanhouden van de gewenste temperatuur.

Om de thermostaatinstelling te vinden, gaat u als volgt te werk:

1. Zet de thermostaatregelaar op **MAX**.
2. Zodra de gewenste temperatuur bereikt is, draait u de thermostaatregelaar langzaam terug totdat het verwarmingsapparaat uitschakelt.

Het verwarmingstoestel houdt vervolgens automatisch de gewenste temperatuur aan.



### LET OP:

Wanneer u het apparaat niet meer gebruikt, dient u altijd de netstekker uit de contactdoos te trekken.

### Na het gebruik

Om het toestel uit te schakelen, stel de schakelaar voor het warmtevermogen in op **0** en de temperatuurregelaar op **MIN**. Haal dan de stekker uit het stopcontact.

## Reiniging



### WAARSCHUWING:

Voor de reiniging van het toestel moet altijd de stekker uit het stopcontact worden gehaald. Het verwarmingstoestel vervolgens laten afkoelen.

**△ LET OP:**

Geen reinigingsmiddelen, schuur- resp. glansmiddelen op de behuizing van de radiator gebruiken, omdat het oppervlak hierdoor kan worden aangetast.

- De radiator afvegen met een droge doek om stof te verwijderen.
- Voor het verwijderen van vlekken kan een lichtvochtige doek (niet nat) worden gebruikt.

**Opslag**

- Trek de stekker uit de contactdoos wanneer u het apparaat niet gebruikt.
- Rol de netkabel plaatsbesparend op de kabelprolring aan het apparaat op.
- Indien u het toestel langere tijd niet gebruikt, kunt u hem in de originele verpakking opslaan.

**Technische gegevens**

Model:.....RA 3735/RA 3736/RA 3737  
 Spanningstoevoer:.....220 - 240 V~, 50/60 Hz  
 Opgenomen vermogen:  
 RA 3735:.....1500 W  
 RA 3736:.....2000 W  
 RA 3737:.....2300 W

Beschermingsklasse:.....I  
 Nettogewicht: .....ong. 7,15 kg/8,65 kg/10,15 kg

Het recht om technische en ontwerp aanpassingen te maken in de loop van voortdurende productontwikkeling blijft voorbehouden.

Dit apparaat is gekeurd conform de op dit moment van toepassing zijnde CE-richtlijnen zoals bijvoorbeeld elektromagnetische compatibiliteit en laagspanningsvoorschriften en is geconstrueerd volgens de nieuwste veiligheidstechnische voorschriften.

**Verwijdering**

**Betekenis van het symbool “vuilnisemmer”**



Bescherm ons milieu, elektrische apparaten horen niet in het huisafval.

Maak voor het afvoeren van elektrische apparaten gebruik van de voorgeschreven verzamelpunten en geef daar de elektrische apparaten af die u niet meer gebruikt.

Daardoor helpt u de potentiële effecten te voorkomen die een verkeerde afvoer op het milieu en de menselijke gezondheid kunnen hebben.

Op deze wijze levert u uw bijdrage aan het hergebruik, de recycling en andere verwerkingsvormen voor oude elektronische en elektrische apparaten.

Voor informatie over verzamelpunten voor uw apparaten kunt u contact opnemen met uw gemeente of gemeenteadministratie.

## Mode d'emploi

Merci d'avoir choisi notre produit. Nous espérons que vous saurez profiter votre appareil.

### Symboles de ce mode d'emploi

Les informations importantes pour votre sécurité sont particulièrement indiquées. Veillez à bien respecter ces indications afin d'éviter tout risque d'accident ou d'endommagement de l'appareil :

#### AVERTISSEMENT :

Prévient des risques pour votre santé et des risques éventuels de blessure.

#### ATTENTION :

Indique les risques pour l'appareil ou tout autre appareil.

#### NOTE :

Attire votre attention sur des conseils et informations.

## Notes générales

Lisez attentivement ce mode d'emploi avant de mettre l'appareil en marche pour la première fois. Conservez le mode d'emploi ainsi que le bon de garantie, votre ticket de caisse et si possible, le carton avec l'emballage se trouvant à l'intérieur. Si vous remettez l'appareil à des tiers, veuillez-le remettre avec son mode d'emploi.

- N'utilisez cet appareil que pour un usage privé et pour les tâches auxquelles il est destiné. Cet appareil n'est pas prévu pour une utilisation professionnelle.
- Ne l'utilisez pas en plein air. Protégez-le de la chaleur, des rayons directs du soleil, de l'humidité (ne le plongez en aucun cas dans l'eau) et des objets tranchants. N'utilisez pas cet appareil avec des mains humides. S'il arrive que de l'humidité ou de l'eau atteignent l'appareil, débranchez aussitôt le câble d'alimentation.
- Arrêtez l'appareil et débranchez toujours le câble d'alimentation de la prise de courant (en tirant sur la fiche et non pas sur le câble) si vous n'utilisez pas l'appareil, si vous installez les accessoires, pour le nettoyage ou en cas de panne.
- **Ne laissez jamais** fonctionner l'appareil sans surveillance. Lorsque vous quittez la pièce, toujours arrêter l'appareil. Débranchez la fiche de la prise.
- Il y a lieu d'inspecter l'appareil et le bloc d'alimentation régulièrement en vue d'éventuels signes d'endommagements. Lorsqu'un endommagement est détecté, l'appareil ne doit plus être utilisé.
- N'utilisez que les accessoires d'origine.
- Par mesure de sécurité vis-à-vis des enfants, ne laissez pas les emballages (sac en plastique, carton, polystyrène) à leur portée.

#### AVERTISSEMENT :

Ne pas laisser les jeunes enfants jouer avec le film.  
Il y a risque d'étouffement !

## Conseils de sécurité spécifiques à cet appareil

Vous trouverez le symbole suivant accompagné d'un avertissement sur le produit :



#### AVERTISSEMENT :

Pour éviter que le radiateur ne surchauffe ne pas couvrir ce dernier.

#### AVERTISSEMENT :

- Certaines pièces du produit peuvent être très chaudes et causer des **brûlures**. Évitez tout contact avec la peau. Pour déplacer l'appareil utilisez évidemment de grip de l'appareil.
- Soyez particulièrement attentif lorsque des enfants ou des personnes vulnérables sont présents.

- Cet appareil peut être utilisé par les enfants d'âge supérieur à 8 ans et par les personnes aux capacités sensorielles, physiques ou mentales réduites, ainsi que par les personnes sans expérience ou connaissances, tant qu'elles sont supervisées et instruites à l'utilisation de l'appareil en sécurité et tant qu'elles en comprennent les risques.
- Les enfants ne doivent pas jouer avec l'appareil.
- Le nettoyage et l'entretien utilisateur ne doivent pas être effectués par les enfants sans supervision.
- Les enfants de moins de 3 ans doivent se tenir éloignés de l'appareil, sauf s'ils sont surveillés à tout instant.
- Les enfants de 3 à 8 ans peuvent uniquement allumer et éteindre l'appareil s'ils sont surveillés, ou s'ils ont reçu des instructions sur la bonne utilisation de l'appareil, et s'ils ont compris les risques qui en résultent, à condition que l'appareil soit placé et installé dans sa position normale d'utilisation.
- Les enfants de 3 à 8 ans ne doivent pas insérer la fiche dans la prise, ni nettoyer l'appareil ni/ou effectuer l'entretien par l'utilisateur.
- Cet appareil de chauffage contient la quantité exacte de pétrole spécial. Toutes réparations, nécessitant l'ouverture des parois de l'appareil, ne doivent être effectuées que par le fabricant ou un service après-vente autorisé. Vous êtes également priés de les contacter en cas de fuite.
- Si vous devez vous débarrasser de votre appareil, veuillez d'abord à le vider de son huile de façon écologique.
- Maintenez l'appareil à une distance de sécurité d'au moins 90 cm, de chaque côté, de vos meubles et autres objets.
- Cet appareil de chauffage ne doit en aucun cas être utilisé en présence de gaz explosifs (par ex. essence) ni de colles ou



dissolvants inflammables (par ex. pour les travaux de collage et vernissage de parquets, PCV ou autres).

- N'introduisez jamais aucun objet dans l'appareil.
- Veillez à ce qu'il y ait un espace de sécurité entre le câble d'alimentation et les parois de l'appareil.
- N'utilisez jamais cet appareil en extérieur.
- N'utilisez pas le radiateur près de baignoires, douches ou piscines.
- Ne placez pas l'appareil directement sous une prise de courant.
- Ne laissez fonctionner l'appareil qu'en position verticale.
- Au cas où il arriverait que l'appareil tombe, débranchez aussitôt le câble d'alimentation et laissez l'appareil refroidir avant de le redresser.
- Ne réparez pas l'appareil vous-même. Contactez plutôt un technicien qualifié. Si le cordon d'alimentation est endommagé, il doit être remplacé par le fabricant, son agent de service ou des personnes ayant qualité semblable afin d'éviter un risque.

### Déballer l'appareil

1. Retirez l'appareil de son emballage.
2. Retirez tout le matériel d'emballage tel que les films plastiques, le matériel de remplissage, les colliers de serrage et le carton.
3. Vérifiez la présence de toutes les pièces.
4. En cas de contenu d'emballage incomplet et de dommages apparents, n'utilisez pas l'appareil. Renvoyez-le immédiatement au détaillant.

### Contenu de la livraison

- 1× Radiateur à bain d'huile
- 2× Support de roulette
- 2× Tige de fixation en U
- 2× Écrou à ailettes

## Montage des roues



### ATTENTION :

Avant d'utiliser l'appareil, vous devez d'abord placer les rouleaux.

### NOTE :

Mieux vaut placer une couverture en dessous pour ne pas endommager le boîtier.

Consultez également l'image à la page 3 !

1. Tourner le radiateur tête bêche.
2. Placez les étriers en U entre la première et la deuxième ainsi que entre la dernière et l'avant dernière ailette (1).
3. Faites passer les extrémités des étriers par les trous dans les supports des rouleaux (2).
4. Fixez les étriers à l'aide des écrous papillons.

## Notes d'utilisation

### Puissance électrique

Dans l'ensemble, les appareils peuvent absorber les puissances suivantes :

RA 3735 = 1500 W

RA 3736 = 2000 W

RA 3737 = 2300 W

Il est conseillé, pour une telle puissance électrique, d'avoir recours à une canalisation électrique séparée et une protection par fusibles par disjoncteur de 16 A.

#### ATTENTION : Surcharge

- Lorsque vous utilisez des câbles de rallonge, celles-ci doivent avoir une section de câble de 1,5 mm<sup>2</sup> au minimum.
- N'utilisez pas de prises multiples étant donné que le présent appareil est trop puissant.

### Interrupteur de sécurité

Votre radiateur est doté d'un interrupteur de sécurité qui arrête l'alimentation électrique dès que l'appareil ne bascule. L'interrupteur de sécurité évite toute situation périlleuse due à une surchauffe.

#### ATTENTION :

Placez l'appareil toujours perpendiculairement pour une pose en toute sécurité et pour éviter tout dysfonctionnement.

#### NOTE :

L'appareil se remet automatiquement en marche dès que vous le mettez à la verticale.

### Raccordement électrique

1. Vérifiez que la tension de l'appareil (plaque signalétique) corresponde à la tension du secteur.
2. Déroulez entièrement le câble.
3. Réglez la molette de puissance de chauffage sur **O** et le contrôle de la température sur **MIN**.
4. Branchez la fiche du secteur uniquement dans une prise électrique à contact protégé installée selon les règles. L'indicateur d'alimentation s'allume.

## Utilisation

### Positions de fonctionnement/ puissance de chauffage

Réglez la puissance de chauffage à l'aide du commutateur à graduations. Commutateur au niveau :

**I** = puissance faible

**II** = puissance moyenne

**III** = puissance élevée

**O** = l'appareil est arrêté

#### NOTE :

Sélectionnez la puissance faible p. ex. pour une petite pièce. Si cela est insuffisant, réglez-le sur une puissance moyenne ou élevée.

### Réglage de la température

Grâce à l'arrêt et la remise en marche régulière de l'appareil, le thermostat assure le maintien du niveau de température désiré.

Pour trouver le réglage idéal du thermostat, procédez de la manière suivante :

1. Réglez le thermostat sur **MAX**.
2. Dès que la température désirée est atteinte, tourner le commutateur du thermostat lentement en arrière jusqu'à ce que le radiateur s'arrête.

Votre radiateur maintient alors automatiquement le niveau de température désiré.

#### ATTENTION :

Si l'appareil n'est plus utilisé, toujours le débrancher.

### Arrêter le fonctionnement

Pour mettre fin à l'opération, réglez la molette de puissance de chauffage sur **O**, et le contrôle de la température sur **MIN**. Puis débranchez la fiche électrique de la prise murale.

## Nettoyage

#### AVERTISSEMENT :

Débranchez toujours le câble d'alimentation et laissez toujours refroidir l'appareil avant de le nettoyer.

#### ATTENTION :

N'utilisez aucun détergent, poudre abrasive ou vernis de quelque sorte que ce soit sur les parois de l'appareil. Cela risque d'attaquer la surface.

- Pour enlever la poussière, essuyez l'appareil avec un torchon sec.
- Pour supprimer des taches, vous pouvez utiliser un torchon humide (mais pas mouillé).

## Stockage

- Retirez la fiche de la prise lorsque vous n'utilisez plus l'appareil.
- Pour un gain de place, enroulez le câble d'alimentation autour de l'enrouleur de l'appareil.
- Si l'appareil ne doit pas être utilisé pendant assez longtemps, vous pouvez le ranger dans son emballage d'origine.

## Données techniques

Modèle : .....RA 3735 / RA 3736 / RA 3737

Alimentation : ..... 220 - 240 V~, 50 / 60 Hz

Consommation :

RA 3735 : ..... 1500 W

RA 3736 : ..... 2000 W

RA 3737 : ..... 2300 W

Classe de protection : ..... I

Poids net : ..... env. 7, 15 kg / 8,65 kg / 10, 15 kg

Nous nous réservons le droit d'apporter des modifications techniques ainsi que des modifications de conception dans le cadre du développement continu de nos produits.

Cet appareil a été contrôlé d'après toutes les directives européennes actuelles applicables, comme par exemple concernant la compatibilité électromagnétique et la basse tension. Cet appareil a été fabriqué en respect des réglementations techniques de sécurité les plus récentes.

## Élimination

### Signification du symbole « Poubelle »



Protégez votre environnement, ne jetez pas vos appareils électriques avec les ordures ménagères.

Utilisez, pour l'élimination de vos appareils électriques, les bornes de collecte prévues à cet effet où vous pouvez vous débarrasser des appareils que vous n'utilisez plus.

Vous contribuez ainsi à éviter les impacts potentiels dans l'environnement et sur la santé de chacun, causés par une mauvaise élimination de ces déchets.

Vous contribuez aussi au recyclage sous toutes ses formes des appareils électriques et électroniques usagés.

Vous trouverez toutes les informations sur les bornes d'élimination des appareils auprès de votre commune ou de l'administration de votre communauté.

## Manual de instrucciones

Le agradecemos la confianza depositada en este producto y esperamos que disfrute de su uso.

### Símbolos en este manual de instrucciones

Advertencias importantes para su seguridad están señaladas en especial. Siga estas advertencias incondicionalmente, para evitar accidentes y daños en el aparato:

#### AVISO:

Advierte ante los peligros para su salud y demuestra posibles riesgos de herida.

#### ATENCIÓN:

Indica los posibles riesgos para el aparato u otros objetos.

#### NOTA:

Pone en relieve consejos e informaciones para usted.

### Notas generales

Antes de la puesta en servicio de este aparato lea detenidamente el manual de instrucciones y guarde éste bien incluido la garantía, el recibo de pago y si es posible también el cartón de embalaje con el embalaje interior. En caso de dejar el aparato a terceros, también entregue el manual de instrucciones.

- Solamente utilice el aparato para el uso privado y para el fin previsto. Este aparato no está destinado para el uso profesional.
- No lo utilice al aire libre. No lo exponga al calor, a la entrada directa de rayos de sol, a la humedad (en ningún caso sumerja el aparato en agua) y a los cantos agudos. No utilice el aparato con las manos húmedas. En caso de que el aparato esté húmedo o mojado retire de momento la clavija de la caja de enchufe.
- Desconecte el aparato y siempre retire la clavija de la caja de enchufe (por favor tire de la clavija y no del cable), cuando no quiera utilizar el aparato, montar piezas o en caso de limpieza o defectos.
- **No** utilice el aparato sin vigilancia. En caso de salir de la habitación, desconecte siempre el aparato. Retire la clavija de la caja de enchufe.
- El aparato y el cable de alimentación de red se deben controlar regularmente para garantizar que no estén dañados.
- Solamente utilice accesorios originales.
- Para la seguridad de sus niños no deje material de embalaje (Bolsas de plástico, cartón, poliestireno etc.) a su alcance.

#### AVISO:

No deje jugar a los niños con la lámina. ¡Existe peligro de asfixia!

## Indicaciones especiales de seguridad para este aparato

En el producto encontrará el siguiente símbolo con carácter de aviso:



### AVISO:

Para evitar un sobrecalentamiento del aparato de calefacción, no se debe cubrir el aparato de calefacción.

#### AVISO:

- Algunas partes del producto se pueden poner muy calientes y causar **quemaduras**. Evite el contacto con la piel. Para el transporte del aparato, tire de la empuñadura empotrada.
- Deberá tener especial cuidado cuando haya niños y personas vulnerables presentes.

- Pueden utilizar este aparato niños mayores de 8 años y personas con con minusvalías físicas, sensoriales o mentales, o sin experiencia ni conocimientos, siempre que se les someta a supervisión o se les instruya respecto a su uso de forma segura y de manera que entiendan los peligros existentes.
- Los niños no deben jugar con el aparato.
- La limpieza y el mantenimiento no deben realizarlo niños sin supervisión.
- Los niños menores de 3 años debe mantenerse alejados del aparato, a menos que estén vigilados en todo momento.
- Los niños de 3 a 8 años solo podrán encender y apagar el aparato cuando estén vigilados o hayan sido instruidos en el uso seguro del aparato y comprendan los riesgos que implica, siempre y cuando el aparato esté colocado e instalado en su posición normal de uso.
- Los niños de 3 a 8 años no pueden insertar el enchufe en la toma, no pueden limpiar el aparato y/o no pueden realizar las tareas de mantenimiento.
- Este aparato calefactor está llenado con una cantidad exacta de un aceite especial. Reparaciones en las cuales se tiene que abrir la carcasa del aparato calefactor, solamente se pueden realizar por el fabricante o un concesionario autorizado. También debe tomar contacto con él, si su aparato calefactor pierde aceite.
- Si desea eliminar el aparato, se ruega quitar primero el aceite y elimínelo acorde con el medio ambiente.
- El aparato debe tener una distancia de seguridad mínima de 90 cm por todos los lados con otros objetos o muebles.
- De ninguna manera debe ser utilizado el aparato calefactor en cuartos con gas explosivo (p. ej. gasolina) o durante el trabajo

con pegamento inflamable o disolventes (p. ej. al pegar o barnizar parqué, PVC etc.).

- No introduzca objetos en el aparato.
- Tenga atención que haya una distancia segura entre el cable eléctrico y la carcasa del aparato calefactor.
- No utilice el aparato calefactor al aire libre.
- No utilice el aparato calefactor de bañeras, duchas o piscinas.
- No coloque el aparato calefactor directamente debajo de una caja de enchufe.
- Solamente debe utilizar el aparato en una posición vertical.
- En caso de que se volcará el aparato, retire la clavija de la caja de enchufe y deje que se enfríe el aparato, antes de ponerlo derecho.
- No repare usted mismo el aparato. Póngase en contacto con un técnico autorizado. Si el cable de alimentación está dañado, corresponde al fabricante, a su representante o persona de cualificación similar su reemplazo para evitar peligros.

#### Desembalaje del aparato

1. Retire el embalaje del aparato.
2. Retire todo el material de embalaje tal como películas de plástico, material de relleno, abrazaderas de cables y embalaje de cartón.
3. Compruebe el contenido para ver si faltan piezas.
4. En el caso de que el contenido del paquete esté incompleto o si se aprecian daños, no ponga el aparato en funcionamiento. Devuélvalo inmediatamente al comerciante.

#### Contenido en la entrega

- 1× Radiador de aceite
- 2× Soportes con ruedas
- 2× Soportes en forma de U
- 2× Tuercas de mariposa

## Montaje de las ruedecillas

### ATENCIÓN:

Antes de utilizar el aparato, debe montar primero las ruedecillas.

### NOTA:

Lo mejor es colocar una manta por debajo, para no dañar la carcasa.

¡Consulte también la imagen de la página 3!

1. De la vuelta al radiador.
2. Encaje los estribos en forma de U entre la primera y la segunda y entre la última y penúltima aleta (1).
3. Conduzca los extremos de los estribos por los agujeros en los portaruedecillas (2).
4. Fije los estribos con las tuercas de mariposa.

## Notas de uso

### Consumo nominal

Los aparatos pueden consumir en total siguientes potencias:

RA 3735 = 1500 W

RA 3736 = 2000 W

RA 3737 = 2300 W

Con este consumo nominal es recomendable utilizar un cable de alimentación separado con una protección por medio de un conmutador 16A.

### ATENCIÓN: Sobrecarga

- Si utiliza cables alargadores, deberían tener un diámetro de al menos 1,5 mm<sup>2</sup>.
- No utilice enchufes múltiples, como este equipo es demasiado potente.

### Interruptor de seguridad

Su aparato de calefacción dispone sobre un interruptor de seguridad que corta la corriente, en caso de que el aparato se vuelque. El interruptor de seguridad evita situaciones peligrosas por sobrecalentamiento.

### ATENCIÓN:

Coloque siempre el aparato de forma vertical, para que el aparato esté posicionado de forma segura y poder evitar una función errónea.

### NOTA:

El aparato se conecta automáticamente, en cuanto lo ponga de nuevo en posición.

### Conexión eléctrica

1. Asegúrese que la tensión del aparato (vea la placa del tipo) coincida con la tensión de red.
2. Desenrolle el cable por completo.
3. Ajuste el selector de la potencia calorífica en **O** y el control de temperatura en **MIN**.
4. Sólo conecte el enchufe con un receptáculo aislado de tierra debidamente instalado. Se ilumina la luz piloto de encendido.

## Utilización

### Graduaciones / Potencia calorífica

Ajuste la potencia de calefacción mediante el interruptor de contactos. Interruptor en grado:

**I** = potencia baja

**II** = potencia media

**III** = potencia alta

**O** = el aparato está apagado

### NOTA:

Elija la potencia baja p.ej. para una habitación pequeña. En caso de que no fuese suficiente, seleccione un grado medio o alto.

### Ajuste de la temperatura

El termostato cuida que, conectando y desconectando de forma regular el aparato calefactor, el nivel de temperatura deseada se mantenga.

Para encontrar el ajuste de termostato ideal proceda por favor de siguiente manera:

1. Posicione el regulador de termostato sobre **MAX**.
2. En cuanto se haya alcanzado la temperatura deseada, gire el regulador de termostato lentamente hacia atrás, hasta que se apague el aparato de calefacción.

El aparato mantiene ahora de forma automática el nivel deseado de temperatura.

### ATENCIÓN:

Al no utilizar el aparato, retire siempre la clavija de red.

### Finalizar el funcionamiento

Si desea cancelar la función, ajuste el selector de la potencia calorífica en **O** y el control de temperatura en **MIN**. Luego desenchufe de la toma de corriente.

## Limpieza

### AVISO:

Antes de la limpieza del aparato debe retirar la clavija de red de la caja de enchufe y dejar enfriar el aparato calefactor.

### ATENCIÓN:

No utilice ningún detergente, polvos para fregar o barnices de cualquier tipo para la carcasa del aparato, ya que podría dañar la superficie.

- Limpie el aparato calefactor con un paño húmedo, para apartar el polvo.
- Para quitar manchas, se puede utilizar un paño humedecido (no mojado).

## Almacenamiento

- Retire la clavija de la caja de enchufe, si no utiliza el aparato.
- Para economizar espacio, enrolle el cable de red sobre el enrollamiento de cable en el aparato.
- En caso de que no vaya utilizar el aparato durante un período largo de tiempo, lo puede guardar en el empaque original.

## Datos técnicos

Modelo: .....RA 3735 / RA 3736 / RA 3737

Suministro de tensión: ..... 220 - 240 V~, 50 / 60 Hz

Consumo de energía:

RA 3735: ..... 1500 W

RA 3736: ..... 2000 W

RA 3737: ..... 2300 W

Clase de protección: ..... I

Peso neto: ..... aprox. 7,15 kg / 8,65 kg / 10,15 kg

El derecho de realizar modificaciones técnicas y de diseño en el curso del desarrollo continuo del producto está reservado.

Este aparato se ha examinado según las normativas actuales y vigentes de la Comunidad Europea, como p. ej. compatibilidad electromagnética y directiva de baja tensión y se ha construido según las más nuevas especificaciones en razón de la seguridad.

ESPAÑOL

## Eliminación

### Significado del símbolo "cubo de basura"



Proteja nuestro medio ambiente, aparatos eléctricos no forman parte de la basura doméstica.

Haga uso de los centros de recogida previstos para la eliminación de aparatos eléctricos y entregue allí sus aparatos eléctricos que no vaya a utilizar más.

Ayudará en evitar las potenciales consecuencias, a causa de una errónea eliminación de desechos, para el medio ambiente y la salud humana.

Con ello, contribuirá a la recuperación, al reciclado y a otras formas de reutilización de los aparatos viejos eléctricos y electrónicos.

La información cómo se debe eliminar los aparatos, se obtiene en su ayuntamiento o su administración municipal.



## Istruzioni per l'uso

Grazie per aver scelto il nostro prodotto. Vi auguriamo un buon utilizzo del dispositivo.

### Simboli per questo manuale di istruzioni per l'uso

Le indicazioni importanti per la propria sicurezza sono indicati appropriatamente. Osservare assolutamente queste indicazioni, per evitare incidenti e danni all'apparecchio:

#### **AVVISO:**

Previene i rischi della propria salute ed indica possibili rischi di ferite.

#### **ATTENZIONE:**

Indica possibili pericoli per l'apparecchio o altri oggetti.

#### **NOTA:**

Mette in risalto consigli ed informazioni.

## Note generali

Prima di mettere in funzione questo apparecchio, leggere molto attentamente le istruzioni per l'uso e conservarle con cura unitamente al certificato di garanzia, allo scontrino e, se possibile, alla scatola di cartone con la confezione interna. Se passate l'apparecchio a terzi, consegnate anche le istruzioni per l'uso.

- Utilizzare l'apparecchio esclusivamente per scopi privati e conformemente al tipo di applicazione previsto. Questo prodotto non è stato concepito ai fini di un impiego in ambito industriale.
- Non utilizzarlo all'aperto. Proteggerlo dal calore, nonché dall'esposizione diretta ai raggi solari e dall'umidità (non immergerlo mai in sostanze liquide) e tenerlo a distanza da oggetti con spigoli affilati. Non utilizzare l'apparecchio con le mani umide. Nel caso in cui si bagni o si inumidisca l'apparecchio, staccare immediatamente la spina.
- Disattivare l'apparecchio e staccare sempre la spina dalla relativa presa (prendendo in mano la spina, non tirando il cavo) allorché non si utilizza l'apparecchio, quando si applicano degli accessori oppure nel caso in cui lo si debba pulire o si siano manifestate anomalie.
- **Non** mettere in funzione l'apparecchio senza sorveglianza. Spegnerne sempre l'apparecchio, se si desidera uscire dalla stanza. Estrarre la spina dalla presa.
- Controllare regolarmente che l'apparecchio e il cavo non presentino tracce di danneggiamento. In tal caso l'apparecchio non deve più essere utilizzato.
- Utilizzare esclusivamente accessori originali.
- Per sicurezza tenere l'imballaggio (sacchetto di plastica, scatola, polistirolo, ecc.) fuori dalla portata dei bambini.

#### **AVVISO:**

Non lasciar giocare i bambini piccoli con la pellicola.  
**Pericolo di soffocamento!**

## Avvertenze speciali di sicurezza per questo apparecchio

Sul prodotto sono riportati i seguenti simbolo con avvertenze:



#### **AVVISO:**

Per evitare un surriscaldamento il radiatore non deve mai essere coperto.

#### **AVVISO:**

- Alcune parti del prodotto possono diventare molto calde e causare **ustioni**. Evitare il contatto con la pelle. Per trasportare l'apparecchio, è necessario afferrarlo in corrispondenza l'impugnatura.
- Fare particolare attenzione in presenza di bambini e persone vulnerabili.

- Il dispositivo da stiro può essere utilizzato dai bambini da 8 anni in su e dalle persone con ridotte abilità fisiche, sensoriali o mentali o mancanza di esperienza e conoscenza sotto la diretta supervisione o dietro istruzioni sull'uso sicuro dell'apparecchio e sui possibili pericoli derivanti dal suo utilizzo.
- I bambini non devono giocare con l'apparecchio.
- Pulizia e manutenzione non devono essere eseguiti da bambini senza supervisione.
- I bambini di età inferiore ai 3 anni devono essere tenuti lontano dal dispositivo, a meno che non siano sempre controllati.
- I bambini di età dai 3 agli 8 anni possono solo accendere e spegnere il dispositivo se controllati, o istruiti sull'uso sicuro di tale dispositivo, e se hanno compreso i rischi derivanti da esso, ammesso che il dispositivo si stato messo e installato in posizione normale.
- I bambini di età dai 3 agli 8 anni non possono inserire la spina nella presa, non possono pulire il dispositivo e/o non possono eseguire manutenzione dall'utente.
- Questo apparecchio di riscaldamento è riempito con una quantità precisa di uno speciale tipo di olio. Gli interventi di riparazione nel corso dei quali si renda necessario aprire l'alloggiamento dello stesso apparecchio di riscaldamento devono essere effettuati esclusivamente da parte del costruttori oppure da parte di un rivenditore di servizio autorizzato. Si raccomanda di contattare quest'ultimo anche nel caso in cui l'apparecchio di riscaldamento perdesse olio.
- Per eliminare l'apparecchio, togliere dapprima l'olio e poi eliminare a seconda delle regole ambientali.

- Si raccomanda di mantenere una distanza di sicurezza pari ad almeno 90 cm tra i vari lati dell'apparecchio stesso e i mobili o altri oggetti.
- E' assolutamente vietato utilizzare l'apparecchio di riscaldamento in locali contenenti gas esplosivi (per esempio benzina) oppure durante lavori nel corso dei quali sia previsto l'uso di sostanze adesive infiammabili o di solventi (per esempio durante l'applicazione o la verniciatura di parchetti, PVC, ecc.).
- Non introdurre oggetti all'interno dell'apparecchio di riscaldamento.
- Accertarsi che tra il cavo della corrente e l'alloggiamento dell'apparecchio di riscaldamento vi sia una sufficiente distanza di sicurezza.
- Non utilizzare l'apparecchio di riscaldamento all'aperto.
- Non utilizzare l'apparecchio di riscaldamento in prossimità di vasche da bagno, docce o piscine.
- Non posizionare l'apparecchio di riscaldamento in modo che venga a trovarsi immediatamente al di sotto di una presa della corrente.
- Utilizzare l'apparecchio di riscaldamento esclusivamente in posizione verticale.
- Nel caso in cui l'apparecchio di riscaldamento dovesse cadere, si raccomanda di staccare la spina dalla presa e di lasciarlo raffreddare prima di sollevarlo nuovamente.
- Non riparare l'apparecchio da soli. Contattare sempre un tecnico autorizzato. Se il cavo di alimentazione è danneggiato, farlo sostituire dal produttore, dall'agente addetto all'assistenza oppure da personale qualificato per evitare situazioni pericolose.

## Disimballaggio dell'apparecchio

1. Togliere il dispositivo dalla confezione.
2. Togliere tutto il materiale come pellicole di plastica, materiale di riempimento, fascette per cavi e cartone.
3. Controllare il contenuto per eventuali parti mancanti.
4. Nel caso in cui il contenuto dell'imballaggio sia incompleto o se i danni sono evidenti, non mettere in funzione l'apparecchio. Restituirlo immediatamente al rivenditore.

### Nella fornitura

- 1× Radiatore ad olio
- 2× Supporto per rullo
- 2× Staffa a forma di U
- 2× Dado ad alette

## Montaggio dei rulli

**ATTENZIONE:**  
Prima di utilizzare l'apparecchio, applicare i rulli.

### NOTA:

Per evitare che la custodia risulti danneggiata porvi sotto una coperta.

Vedere anche l'immagine a pagina 3!

1. Capovolgere il radiatore.
2. Inserire le staffe a forma di U tra la prima e la seconda e l'ultima e la penultima scanalatura (1).
3. Introdurre le estremità delle staffe nei fori sui portarulli (2).
4. Fissare le staffe con i dadi a farfalla.

### Note per l'uso

#### Potenza allacciata

In totale gli apparecchi possono assumere le seguenti potenze:

RA 3735	=	1500 W
RA 3736	=	2000 W
RA 3737	=	2300 W

A causa di questa potenza si raccomanda un cavo di alimentazione separato con un commutatore di 16 A.

### ATTENZIONE: Sovraccarico

- Se si usano prolunghe, queste devono avere una sezione trasversale di minimo 1,5 mm<sup>2</sup>.
- Non utilizzare prese multiple perché questo apparecchio è troppo potente.

### Interruttore di sicurezza

Il radiatore dispone di un interruttore di sicurezza che stacca la corrente appena l'apparecchio si rovescia. L'interruttore di sicurezza impedisce situazioni pericolose dovute al surriscaldamento.

### ATTENZIONE:

Mettere sempre l'apparecchio dritto affinché poggi sicuro e per impedirne un malfunzionamento.

### NOTA:

L'apparecchio si riaccende automaticamente appena lo si raddrizza di nuovo.

### Collegamento elettrico

1. Accertarsi che la tensione dell'apparecchio (v. targhetta di identificazione) e la tensione di rete coincidano.
2. Srotolare completamente il cavo.
3. Impostare l'interruttore graduato per la potenza di riscaldamento su 0 e il controllo della temperatura su **MIN**.
4. Inserire la spina solo in una presa con contatto di terra regolarmente installata. L'indicatore di alimentazione si accende.

### Uso

#### Livelli di commutazione/potenza riscaldante

Impostare la potenza termica attraverso il commutatore multiplo. Interruttore sul livello:

- I = potenza termica bassa
- II = potenza termica media
- III = potenza termica alta
- 0 = apparecchio spento

### NOTA:

Selezionare la potenza termica bassa, per esempio per un locale piccolo. Se non bastasse, passare al livello medio o alto.

#### Impostazione della temperatura

Il termostato garantisce l'attivazione e la disattivazione regolare dell'apparecchio di riscaldamento ai fini del mantenimento del grado di temperatura desiderato.

Per trovare la regolazione termica ideale, procedere come qui di seguito descritto:

1. Mettere il termostato su **MAX**.
2. Appena la temperatura desiderata è raggiunta, riportare il termostato indietro finché il radiatore si spegne.

L'apparecchio di riscaldamento mantiene quindi automaticamente il grado di temperatura desiderato.

### ATTENZIONE:

Se l'apparecchio non viene più utilizzato, staccare la spina.

## Terminare il funzionamento

Se si desidera terminare il funzionamento, impostare l'interruttore graduato del riscaldamento su **0** e il controllo della temperatura su **MIN**. Quindi scollegare la spina di alimentazione dalla presa.

## Pulizia

### **AVVISO:**

Prima di procedere alla pulizia dell'apparecchio, staccare sempre la spina dalla presa di rete e lasciare raffreddare l'apparecchio di riscaldamento.

### **ATTENZIONE:**

Non utilizzare detergenti, polvere abrasiva o lucidanti di alcun genere sull'alloggiamento dell'apparecchio di riscaldamento. Si potrebbe infatti danneggiare la superficie.

- Pulire l'apparecchio di riscaldamento servendosi di un panno asciutto in modo tale da rimuovere la polvere presente.
- Allo scopo di eliminare le macchie, è possibile utilizzare un panno umido (e non bagnato).

## Custodia

- Se non si utilizza l'apparecchio, staccare la spina dalla presa.
- Per risparmiare spazio, avvolgere il cavo intorno all'apparecchio nel dispositivo apposito.
- Nel caso in cui non si utilizzi l'apparecchio per un periodo di tempo prolungato, lo si può conservare nell'imballaggio originale.

## Dati tecnici

Modello:.....RA 3735/RA 3736/RA 3737

Alimentazione rete: ..... 220 - 240 V~, 50/60 Hz

Consumo di energia:

RA 3735:..... 1500 W

RA 3736:..... 2000 W

RA 3737:..... 2300 W

Classe di protezione: ..... I

Peso netto: ..... ca. 7,15 kg / 8,65 kg / 10,15 kg

Si riserva il diritto di apportare modifiche tecniche e di design nel corso dello sviluppo del prodotto.

Questo apparecchio è stato controllato sulla base di tutte le direttive CE attuali in vigore in questo settore, quali per esempio la normativa in materia di compatibilità elettromagnetica e la direttiva in materia di bassa tensione, ed è stato costruito conformemente alle norme di sicurezza più moderne.

## Smaltimento

### Significato del simbolo "Cassonetto con ruote"



Salvaguardare l'ambiente, gli elettrodomestici non vanno eliminati come rifiuti domestici.

Per l'eliminazione degli elettrodomestici, fare uso dei posti di raccolta previsti per questo tipo e porre quegli elettrodomestici che non sono più in uso.

Si contribuisce così ad evitare un effetto potenziale sull'ambiente e sulla salute, dovuto magari ad una eliminazione sbagliata.

Questo significa un contributo personale alla riutilizzazione, al riciclaggio e altre forme di utilizzazione di elettrodomestici ed apparecchi elettronici usati.

Si possono trovare le corrispondenti informazioni sugli appositi luoghi di raccolta, nelle amministrazioni dei comuni.

## Instruction Manual

Thank you for choosing our product. We hope you will enjoy using the appliance.

### Symbols in these Instruction Manual

Important information for your safety is specially marked. It is essential to comply with these instructions in order to avoid accidents and prevent damage to the appliance:



#### WARNING:

This warns you of dangers to your health and indicates possible injury risks.



#### CAUTION:

This refers to possible hazards to the appliance or other objects.



#### NOTE:

This highlights tips and information.

### General Notes

Read the operating instructions carefully before putting the appliance into operation and keep the instructions including the warranty, the receipt and, if possible, the box with the internal packing. If you give this appliance to other people, please also pass on the operating instructions.

- The appliance is designed exclusively for private use and for the envisaged purpose. This appliance is not fit for commercial use.
- Do not use it outdoors. Keep it away from sources of heat, direct sunlight, humidity (never dip it into any liquid) and sharp edges. Do not use the appliance with wet hands. If the appliance is humid or wet, unplug it immediately.
- When cleaning or putting it away, switch off the appliance and always pull out the plug from the socket (pull the plug itself, not the lead) if the appliance is not being used and remove the attached accessories.
- Do **not** operate the appliance without supervision. If you leave the room you should always turn the appliance off. Remove the plug from the socket.
- The appliance and the mains lead have to be checked regularly for signs of damage. If damage is found the appliance must not be used.
- Use only original spare parts.
- In order to ensure your children's safety, please keep all packaging (plastic bags, boxes, polystyrene etc.) out of their reach.



#### WARNING:

Do not allow small children to play with the foil. **There is a danger of suffocation!**

## Special Safety Instructions for this Appliance

You will find the following symbol with warning character on the appliance:



#### WARNING:

In order to prevent overheating, the radiator must not be covered.



#### WARNING:

- Some parts of the product can become very hot and cause **burns**. Avoid contact with the skin. Pull the appliance by the recessed grip when moving it.
  - You must be particularly careful when children and vulnerable persons are present.
- This appliance can be used by children aged from 8 years and above and persons with reduced physical, sensory or mental ca-

pabilities or lack of experience and knowledge if they have been given supervision or instruction concerning use of the appliance in a safe way and understand the hazards involved.

- Children shall not play with the appliance.
- Cleaning and user maintenance shall not be made by children without supervision.
- Children younger than 3 years of age should be kept away from the appliance, unless they are supervised at all times.
- Children from the age of 3 and younger than 8 years of age may only turn the appliance on and off if they are supervised, or have been instructed with regard to the safe use of the appliance, and if they have understood the risks resulting from it, provided that the appliance has been placed and installed in its normal position of use.
- Children from the age of 3 and younger than 8 years of age may not insert the plug into the socket, may not clean the appliance and/or may not perform the maintenance by the user.
- This radiator is filled with a precise quantity of special oil. Repairs requiring opening of the oil container are only to be made by the manufacturer or his service agent. They should be contacted if there is an oil leakage.
- Regulations concerning the disposal of oil when scrapping the appliance have to be followed.
- Please keep a safety distance of at least 90 cm between all sides of the appliance and furniture and other objects.
- Under no circumstances may the radiator be used in rooms with explosive gas (e.g. petrol) or while work is being carried out with inflammable adhesives or solvents (e.g. when gluing or painting parquet, PVC etc.).
- Do not insert any objects into the radiator.

- Ensure that a safety distance is maintained between the power cord and the housing.
- Do not use the radiator in the open air.
- Do not use the radiator in the immediate surroundings of a bathtub, a shower or a swimming pool.
- The radiator should not be placed immediately below a socket-outlet.
- The radiator should only be used in an upright position.
- If the radiator should fall over, first remove the plug from the socket and allow the radiator to cool down before returning it to an upright position.
- Do not repair the appliance by yourself. Always contact an authorized technician. If the supply cord is damaged, it must be replaced by the manufacturer, its service agent or similarly qualified persons in order to avoid a hazard.

### Unpacking the Appliance

1. Remove the appliance from its packaging.
2. Remove all packaging material such as plastic films, filler material, cable ties and cardboard packaging.
3. Check the content for any missing parts.
4. In the event that the packaging content should be incomplete or if damages are noticeable, do not operate the appliance. Return it to the dealer immediately.

### Scope of Delivery

- 1× Oil Radiator
- 2× Roller support
- 2× U-shaped bracket
- 2× Wing nut

## Assembling the Rollers



### CAUTION:

Before the appliance is used for the first time the rollers have to be attached.

### NOTE:

It is best to place a blanket underneath so that the housing is not damaged.

Also refer to the image on page 3!

1. Turn the radiator upside down.
2. Place the U-shaped brackets between the first and second and between the last and penultimate fin (1).
3. Insert the ends of the brackets through the holes in the roller carriers (2).
4. Attach the brackets with the wing nuts.



## Notes for Use

### Connected Wattage

The three power levels of the appliances are as follows:

RA 3735 = 1500 W

RA 3736 = 2000 W

RA 3737 = 2300 W

With this connected load a separate supply line protected by a 16 A household circuit breaker is recommended.

#### CAUTION: Overload

- If you use extension leads, these should have a cable cross-section of at least 1.5 mm<sup>2</sup>.
- Do not use any multiple sockets, as this appliance is too powerful.

### Safety Switch

Your radiator has a safety switch which turns off the electricity as soon as the appliance falls over. The safety switch prevents dangerous situations caused by overheating.

#### CAUTION:

Always place the appliance in an upright position in order that it is stable and in order to prevent malfunctions.

#### NOTE:

The appliance switches on again automatically as soon as it is placed in an upright position.

### Electrical Connection

1. Make sure that the iron voltage (see name plate) and the line voltage match.
2. Unwind the cable completely.
3. Set the step switch for the heating power to **0** and the temperature control to **MIN**.
4. The mains plug should only be inserted into a correctly installed socket with earthing contact. The power indicator lights up.

## Operation

### Levels / Heating Power

Adjust the heating level by means of the selector switch.

Switch turned to level:

**I** = low power

**II** = medium power

**III** = high power

**0** = the appliance is off

#### NOTE:

Select low power, for example, for a small room. If this is not enough, turn the radiator to the medium or high level.

### Setting the Temperature

By regularly switching the radiator on and off, the thermostat ensures that the desired temperature is maintained.

In order to find the ideal thermostat setting, please proceed as follows:

1. Turn the thermostat control to **MAX**.
2. As soon as the desired temperature has been reached, turn the thermostat control slowly down until the radiator turns itself off.

The radiator will now automatically stay at the desired temperature.

#### CAUTION:

When the appliance is no longer being used you should always remove the mains plug.

### Turning Off

If you wish to terminate the operation, set the step switch for the heating power to **0** and the temperature control to **MIN**. Then unplug the power plug from the sockets.

## Cleaning

#### WARNING:

Always remove the power cable from the socket and allow the radiator to cool down before cleaning it.

#### CAUTION:

Do not use any type of detergent, abrasive or polish on the housing of the radiator as this may damage the surface.

- Wipe off the radiator with a dry cloth in order to remove dust.
- A damp cloth (not wet) can be used to remove stains.

## Storage

- Remove the plug from the socket when you are not using the appliance.
- Wind the mains cord economically onto the take-up.
- If the radiator is not going to be used for a prolonged period it can be stored in its original packaging.

## Technical Data

Model:.....RA 3735/RA 3736/RA 3737

Power supply:.....220 - 240 V~, 50/60 Hz

Power consumption:

RA 3735:.....1500 W

RA 3736:.....2000 W

RA 3737:.....2300 W

Protection class:.....I

Net weight: ..... approx. 7.15 kg / 8.65 kg / 10.15 kg

The right to make technical and design modifications in the course of continuous product development remains reserved.

This appliance has been tested according to all relevant current CE guidelines, such as electromagnetic compatibility and low voltage directives, and has been constructed in accordance with the latest regulations.

## Disposal

### Meaning of the Symbol “Dustbin”



Protect our environment; electrical appliances do not belong in household waste.

Use the collection points for the disposal of electrical equipment and submit your electrical and electronic equipment to these points that you will no longer use.

You help reduce the potential impact of incorrect disposal on the environment and human health.

You contribute to recycling, and other forms of recycling of electrical and electronic equipment.

Information concerning the disposal of appliances can be obtained from your local or municipal authorities.

## Instrukcja obsługi

Dziękujemy za wybór naszego produktu. Mamy nadzieję, że korzystanie z urządzenia sprawi Państwu radość.

### Symbole użyte w tej instrukcji obsługi

Ważne informacje dotyczące bezpieczeństwa użytkownika są specjalnie wyróżnione. Koniecznie stosuj się do tych wskazówek, aby uniknąć wypadków i uszkodzenia urządzenia:

#### OSTRZEŻENIE:

Ostrzega przed zagrożeniami dla zdrowia i wskazuje na potencjalne ryzyka obrażeń.

#### UWAGA:

Wskazuje na potencjalne zagrożenia dla urządzenia lub innych przedmiotów.

#### WSKAZÓWKA:

Wyróżnia porady i informacje ważne dla użytkownika.

## Ogólne uwagi

Przed uruchomieniem urządzenia proszę bardzo dokładnie przeczytać instrukcję obsługi. Proszę zachować ją wraz z kartą gwarancyjną, paragonem i w miarę możliwości również kartonem z opakowaniem wewnętrznym. Przekazując urządzenie innej osobie, oddaj jej także instrukcję obsługi.

- Proszę wykorzystywać urządzenie jedynie dla prywatnego celu, jaki został przewidziany dla urządzenia. Urządzenie to nie zostało przewidziane do użytku w ramach działalności gospodarczej.
- Proszę nie korzystać z urządzenia na zewnątrz. Proszę trzymać urządzenie z daleka od ciepła, bezpośredniego promieniowania słonecznego, wilgoci (w żadnym wypadku nie zanurzać w substancjach płynnych) oraz ostrych krawędzi. Proszę nie obsługiwać urządzenia wilgotnymi dłońmi. Jeżeli urządzenie jest wilgotne lub mokre, proszę natychmiast wyciągnąć wtyczkę.
- Jeżeli nie korzystacie Państwo z urządzenia, jeżeli chcecie Państwo zamontować jakieś akcesoria, w celu wyczyszczenia lub w przypadku jakichkolwiek zakłóceń, proszę zawsze wyłączyć urządzenie i wyjąć wtyczkę z gniazdka (należy ciągnąć za wtyczkę, nie za przewód).
- Pracującego urządzenia **nie** należy pozostawiać bez nadzoru. Przed opuszczeniem pomieszczenia urządzenie należy zawsze wyłączać i wyciągać wtyczkę sieciową z gniazda.
- Należy regularnie sprawdzać, czy urządzenie i kabel sieciowy nie są uszkodzone. W razie uszkodzenia należy przestać korzystać z urządzenia.
- Proszę stosować tylko oryginalne akcesoria.
- Dla bezpieczeństwa dzieci proszę nie zostawiać swobodnie dostępnych części opakowania (torby plastikowe, kartony, styropian itp.).

#### OSTRZEŻENIE:

Nie pozwalaj dzieciom bawić się folią. **Niebezpieczeństwo uduszenia!**

## Specjalne wskazówki bezpieczeństwa dla urządzenia

Na produkcie znajdują się poniższe symbol ostrzegawcze:



#### OSTRZEŻENIE:

Aby uniknąć przegrzania grzejnika, nie należy go okrywać.

#### OSTRZEŻENIE:

- Niektóre elementy produktu mogą bardzo się nagrzać i powodują powstanie **oparzeń**. Nie dopuszczaj do kontaktu ze skórą. Podczas przenoszenia urządzenia ciągnąć je za uchwyt.
- Należy zachować szczególną ostrożność w obecności dzieci i osób chorych.

- Urządzenie to może być używane przez dzieci w wieku lat 8 lub starsze, osoby z obniżoną sprawnością fizyczną, zmysłową lub umysłową, osoby z brakiem doświadczenia i wiedzy, jeśli są one nadzorowane lub gdy je poinstruowano jak korzystać z tego urządzenia w bezpieczny sposób, i gdy zdają sobie sprawę z istniejących niebezpieczeństw.
- Dzieci nie powinny bawić się tym urządzeniem.
- Czyszczenie i konserwacja nie powinny być wykonywane przez dzieci bez nadzoru.
- Dzieci poniżej 3 lat należy trzymać z dala od urządzenia, chyba że znajdują się pod opieką przez cały czas.
- Dzieci między 3 a 8 rokiem życia mogą jedynie włączać i wyłączać urządzenie, tylko, gdy znajdują się pod opieką lub zostały poinstruowane pod kątem bezpiecznego użytkowania urządzenia i jeśli rozumieją ryzyko, jakie niesie, pod warunkiem, że urządzenie ustawiono i zainstalowano w normalnej pozycji użytkowania.
- Dzieciom między 3 a 8 rokiem życia nie wolno wkładać wtyczki do gniazda, nie wolno czyścić urządzenia ani też nie mogą wykonywać żadnych dozwolonych dla użytkownika prac konserwacyjnych.
- Niniejsze urządzenie grzewcze jest wypełnione odpowiednią ilością specjalnego oleju. Naprawy, podczas których należy otworzyć obudowę urządzenia grzewczego, winny być przeprowadzane wyłącznie przez producenta lub autoryzowanego dealera. Proszę skontaktować się z nimi również, jeżeli z Państwa urządzenia zacznie wyciekać olej.
- Jeżeli zamierzają Państwo opróżnić urządzenie proszę najpierw wylać olej i usunąć go w sposób nieszkodliwy dla środowiska.
- Proszę ustawiać urządzenie w odległości przynajmniej 90 cm od innych przedmiotów ze wszystkich stron urządzenia.

- Proszę w żadnym wypadku nie korzystać z urządzenia grzewczego w pomieszczeniach, w których znajdują się grożące eksplozją opary (np. benzyna) ewent. w czasie pracy z łatwopalnym klejem lub rozpuszczalnikiem (np. podczas oklejania lub lakierowania parkietu, PCV itp.).
- Proszę nie wprowadzać do urządzenia żadnych przedmiotów.
- Proszę zwracać uwagę na bezpieczny odstęp między kablem zasilającym a obudową urządzenia grzewczego.
- Nie korzystać z urządzenia grzewczego na wolnym powietrzu.
- Grzejnika nie używać w bezpośredniej bliskości wanien kąpielowych, pryszniców czy basenów.
- Proszę nie ustawiać urządzenia grzewczego bezpośrednio pod gniazdkiem.
- Proszę korzystać wyłącznie z urządzenia ustawionego w pozycji pionowej.
- Jeżeli grzejnik przewróci się proszę wyciągnąć wtyczkę z kontaktu i zanim ustawicie go Państwo w pozycji pionowej odczekać, aż urządzenie ostygnie.
- Nie naprawiać urządzenia samodzielnie. Skontaktować się z pracownikiem autoryzowanego serwisu. Jeśli przewód zasilania jest uszkodzony, należy go wymienić u producenta, przedstawiciela serwisu lub podobnie wykwalifikowanej osoby, aby uniknąć zagrożenia.

#### Rozpakowanie urządzenia

1. Wyjmij urządzenie z opakowania.
2. Usuń wszystkie materiały opakowaniowe takie, jak folie z tworzyw sztucznych, materiał wypełniający, opaski zaciskowe i opakowania kartonowe.
3. Sprawdź zawartość pod kątem brakujących części.
4. W razie, gdy zawartość opakowania jest niepełna lub jest zauważalnie uszkodzona nie wolno korzystać z urządzenia. Należy zwrócić je bezzwłocznie do sprzedawcy.

#### Zakres dostawy

- 1× Grzejnik olejowy
- 2× Podpora rolkowa
- 2× Wspornik U-kształtny
- 2× Nakrętka motylkowa

# Montaż rolek

## UWAGA:

Przed przystąpieniem do używania urządzenia zamontuj kółka.

## WSKAZÓWKA:

Podłóż pod urządzenie koc, aby nie uszkodzić obudowy.

Patrz również ilustracja na stronie 3!

1. Obróć grzejnik do góry nogami.
2. Włóż wieszaki w kształcie litery U między pierwsze a drugie, oraz między ostatnie i przedostatnie żebro (1).
3. Przelóż końce wieszaków przez otwory w nośnikach rolek (2).
4. Przymocuj wieszaki przy użyciu nakrętek skrzydełkowych.

## Wskazówki dotyczące użytkowania

### Moc przyłączeniowa

Urządzenia mogą przyjmować następującą całkowitą moc:

RA 3735 = 1500 W

RA 3736 = 2000 W

RA 3737 = 2300 W

W związku z tym wskazane jest podłączenie osobnym przewodem i zabezpieczenie obwodu bezpiecznikiem domowym 16 A.

## UWAGA: Przeciążenie

- Używane przedłużacze powinny mieć przewody o przekroju nie mniejszym niż 1,5 mm<sup>2</sup>.
- Nie używaj rozgałęziaczy ze względu na dużą moc urządzenia.

### Wyłącznik bezpieczeństwa

Grzejnik jest wyposażony w wyłącznik bezpieczeństwa, który w razie przewrócenia urządzenia odcina dopływ prądu. Wyłącznik bezpieczeństwa zapobiega zagrożeniom wynikającym z przegrzania.

## UWAGA:

Ustaw urządzenie prosto, aby zapewnić stabilne ustawienie i uniknąć nieprawidłowego działania.

## WSKAZÓWKA:

Po wyprostowaniu urządzenie jest włączane automatycznie.

### Połączenie elektryczne

1. Proszę upewnić się, że napięcie urządzenia (patrz tabliczka identyfikacyjna) zgadza się z napięciem w sieci.
2. Odwiń całą długość kabla.
3. Wyłącznik krokowy mocy grzejnej należy ustawić w pozycji 0, a regulator temperatury w pozycji **MIN**.
4. Wtyczkę sieciową podłączaj tylko do prawidłowo zainstalowanego gniazda z zestykiem ochronnym. Zapala się kontrolka zasilania.

## Obsługa

### Stopnie przełączania / Moc grzewcza

Ustaw moc grzejną za pomocą przełącznika wielostopniowego. Włącznik w położeniu:

I = mała moc

II = średnia moc

III = duża moc

0 = urządzenie jest wyłączone

## WSKAZÓWKA:

W małych pomieszczeniach należy wybierać małą moc. Jeżeli moc jest niewystarczająca, ustaw moc średnią lub dużą.

### Ustawienie temperatury

Termostat powoduje regularne włączanie i wyłączenie się urządzenia, dzięki czemu w pomieszczeniu zostaje zachowana stała temperatura.

Aby w optymalny sposób ustawić temperaturę, postępuj zgodnie z następującą instrukcją:

1. Ustaw regulator termostatu w położeniu **MAX**.
2. Po osiągnięciu żądanej temperatury powoli obracaj regulator wstecz, aż do wyłączenia grzejnika.

Urządzenie grzewcze automatycznie zachowa w pamięci wybrany poziom temperatury.

## UWAGA:

Jeżeli urządzenie nie jest używane, wyjmij wtyczkę z gniazda.

### Zakończenie pracy

W razie potrzeby wyłączenia urządzenia, wyłącznik krokowy mocy grzejnej należy ustawić w pozycji 0 a regulator temperatury w pozycji **MIN**. Następnie należy wyjąć wtyczkę z gniazdka zasilania.

## Czyszczenie

### OSTRZEŻENIE:

Przed czyszczeniem urządzenia proszę zawsze wyciągnąć wtyczkę z gniazdka i odczekać, aż urządzenie ostygnie.

### UWAGA:

Do czyszczenia obudowy urządzenia grzewczego proszę nie stosować środków czyszczących, proszków szorujących ewent. politory, ponieważ może to spowodować uszkodzenie powierzchni.

- Urządzenie wytrzeć suchą ściereczką, aby usunąć nagromadzony kurz.
- Aby pozbyć się ewentualnych plam mogą Państwo użyć lekko wilgotnej ściereczki (nie mokrej).

## Przechowywanie

- Jeżeli urządzenie nie jest używane, wyjmij wtyczkę z gniazda sieciowego.
- Dla oszczędności miejsca proszę nawijać kabel podłączenia do sieci na nawijarkę kabla.
- Jeżeli nie korzystają Państwo z urządzenia przez dłuższy czas, mogą Państwo przechowywać je w oryginalnym opakowaniu.

## Dane techniczne

Model:.....RA 3735 / RA 3736 / RA 3737

Napięcie zasilające: ..... 220 - 240 V~, 50/60 Hz

Pobór mocy:

RA 3735:..... 1500 W

RA 3736:..... 2000 W

RA 3737:..... 2300 W

Stopień ochrony: ..... I

Masa netto: ..... ok. 7,15 kg / 8,65 kg / 10,15 kg

Zastrzegamy sobie prawo wprowadzania zmian technicznych i projektowych w trakcie ciągłego rozwoju produktu.

Niniejsze urządzenie odpowiada wymaganiom normy bezpieczeństwa użytkowania oraz spełnia wymagania dyrektywy niskonapięciowej i kompatybilności elektromagnetycznej.

## Warunki gwarancji

Przyznajemy 24 miesiące gwarancji na produkt licząc od daty zakupu.

W tym okresie będziemy bezpłatnie usuwać w terminie 14 dni od daty dostarczenia wadliwego sprzętu z kartą gwarancyjną do miejsca zakupu wszystkie uszkodzenia powstałe w tym urządzeniu na skutek wady materiałów lub wadliwego wykonania, naprawiając oraz wymieniając wadliwe części lub (jeśli uznamy za stosowne) wymieniając całe urządzenie na nowe.

Sprzęt do naprawy powinien być dostarczony w komplecie wraz z dowodem zakupu oraz z ważną kartą gwarancyjną do sprzedawcy w miarę możliwości w oryginalnym opakowaniu lub innym odpowiednim dla zabezpieczenia przed uszkodzeniem. W razie braku kompletnego opakowania fabrycznego, ryzyko uszkodzenia sprzętu podczas transportu do i z miejsca zakupu ponosi reklamujący.

Naprawa gwarancyjna nie dotyczy czynności przewidzianych w instrukcji obsługi, do wykonania których zobowiązany jest użytkownik we własnym zakresie i na własny koszt.

### Gwarancja nie obejmuje

- mechanicznych, termicznych, chemicznych uszkodzeń sprzętu i wywołanych nimi wad,
- uszkodzeń powstałych w wyniku działania sił zewnętrznych takich jak wyładowania atmosferyczne, zmiana napięcia zasilania i innych zdarzeń losowych,
- nieprawidłowego ustawienia wartości napięcia elektrycznego, zasilanie z nieodpowiedniego gniazda zasilania,
- sznurów połączeniowych, sieciowych, żarówek, baterii, akumulatorów,
- uszkodzeń wyrobu powstałych w wyniku niewłaściwego lub niezgodnego z instrukcją jego użytkowania, przechowywania, konserwacji, samowolnego zrywania plomb oraz wszelkich przeróbek i zmian konstrukcyjnych dokonanych przez użytkownika lub osoby niepowołane,
- roszczeń z tytułu parametrów technicznych wyrobu, o ile są one zgodne z podanymi przez producenta,
- prawidłowego zużycia i uszkodzeń, które mają nieistotny wpływ na wartość lub działanie tego urządzenia.

Karta gwarancyjna bez pieczętki sklepu, daty sprzedaży, nie wypełniona, źle wypełniona, ze śladami poprawek, nieczytelna wskutek zniszczenia, bez możliwości ustalenia miejsca sprzedaży oraz dołączonego dowodu zakupu jest nieważna.

Korzystanie z usług gwarancyjnych nie jest możliwe po upływie daty ważności gwarancji. Gwarancja na części lub całe urządzenie, które są wymieniane kończy się, wraz z końcem gwarancji na to urządzenie

Wszystkie inne roszczenia, wliczając w to odszkodowania są wykluczone chyba, że prawo przewiduje inaczej. Roszczenia wykraczające poza tą umowę nie są uwzględniane przez tą gwarancję.

Gwarancja na sprzedany towar konsumpcyjny nie wyłącza, nie ogranicza ani nie zawiesza uprawnień kupującego wynikających z niezgodności towaru z umową.

Gwarancja oraz zawarte w niej warunki obowiązują na terenie Rzeczypospolitej Polskiej.

Dystrybutor:

CTC Clatronic Sp. z o.o

Ul. Brzeska 1

45-960 Opole

## Usuwanie

### Znaczenie symbolu „Pojemnik na śmieci”



Należy zadbać o środowisko i nie wyrzucać urządzeń elektrycznych razem z odpadami gospodarstwa domowego.

Stare lub uszkodzone urządzenia elektryczne należy odstawić do miejskich punktów zbiórki.

Prosimy unikać potencjalnych zagrożeń dla zdrowia i środowiska poprzez nieprawidłowe metody utylizacji odpadów.

Przyczyniasz się do recyklingu i innych form utylizacji zużytych urządzeń elektrycznych i elektronicznych.

Informacje na temat punktów zbiórki znajdują się na terenie danego miasta.



## Használati utasítás

Köszönjük, hogy a termékünket választotta. Reméljük, elégedetten használja majd a készüléket.

### A használati útmutatóban található szimbólumok

Az ön biztonságára vonatkozó utasítások kifejezetten meg vannak különböztetve. Kérjük, mindenképpen ügyeljen ezekre annak érdekében, hogy elkerülje a baleseteket és a készülék károsodását:

#### FIGYELMEZTETÉS:

Egészségét károsító veszélyforrásokra figyelmeztet és rámutat a lehetséges sérülési lehetőségekre.

#### VIGYÁZAT:

Lehetséges veszélyre utal, mely a készülékben vagy más tárgyokban kárt tehet.

#### MEGJEGYZÉS:

Tippeket és információkat emel ki.

## Általános megjegyzések

A készülék használatba vétele előtt gondosan olvassa végig a használati utasítást, és őrizze meg a garancialevéllel, a pénztári nyugtával és lehetőleg a csomagolókartonnal, ill. az abban lévő béléssanyaggal együtt! Amennyiben a készüléket harmadik személynek adja tovább, a használati útmutatót is adja a készülékhez.

- Kizárólag személyi célra használja a készüléket, és csupán arra, amire való! A készülék nem ipari jellegű használatra készült.
- Ne használja a szabadban! Ne tegye ki erős hőhatásnak, közvetlen napsugárzásnak és nedvességnek (semmi esetre se mártsa folyadékba), és óvja az éles szélektől! Ne használja a készüléket vizes kézzel! Ha a készülék vizes vagy nedves lett, azonnal húzza ki a konnektorból.
- Kapcsolja ki a készüléket és mindig húzza ki a csatlakozót a dugaszoló aljzathoz (a csatlakozót, ne pedig a vezetékét húzza), ha nem használja a készüléket, tartozékokat szerel fel rá, tisztítja vagy zavart észlel.
- **Ne** működtesse a készüléket felügyelet nélkül! Mindig kapcsolja ki a készüléket, ha elhagyja a helyiséget! Húzza ki a csatlakozót a dugaszoló aljzathoz!
- A készüléket és a hálózati kábelt rendszeresen ellenőrizni kell, hogy nincs-e rajta sérülés jele. Ha sérülést lát rajta, a készüléket nem szabad használni.
- Csak eredeti tartozékokat használjon.
- Gyermekei biztonsága érdekében ne hagyja általuk elérhető helyen a csomagolóelemeket (műanyag zacskó, karton, sztiropor stb.).

#### FIGYELMEZTETÉS:

Kisgyermeket ne engedjen a fóliával játszani.  
**Fulladás veszélye állhat fenn!**

## A készülékre vonatkozó speciális biztonsági szabályok

A következő figyelmeztető szimbólum jelzéseket találja a terméken:



### FIGYELMEZTETÉS:

A fűtőkészülék túlhevülésének elkerülése érdekében azt nem szabad letakarni.



### FIGYELMEZTETÉS:

- A termék bizonyos alkatrészei nagyon felforrósodhat, és **égési sérülést** okozhat. Ne hagyja bőrfelülettel érintkezni. A készüléket mozgatáskor az erre való bemélyedésnél fogva húzza!
- Gyermekek és sérülékeny személyek jelenetében legyen különösen körültekintő.

- A készüléket 8 éves és idősebb gyerekek és csökkent fizikai, érzékszervi vagy értelmi képességű személyek és akiknek nincs meg a tapasztalatuk és tudásuk ehhez, csak akkor használhatják, ha felügyelet alatt állnak vagy a készülék biztonságos használatára megtanították őket és megértették az érintett veszélyeket.
- A gyerekek nem játszhatnak a készülékkel.
- A tisztítást és karbantartást gyerekek felügyelet nélkül nem végezhetik.
- A 3 év alatti gyermekeket távol kell tartani a készüléktől, kivéve, ha folyamatos felügyelet alatt állnak.
- A 3 és 8 év közötti gyermekek felügyelet mellett be és kikapcsolhatják a készüléket, és kiiktathatók a készülék biztonságos használatára, és ha megértik az ezzel járó kockázatokat, akkor a készüléket a használati helyén és normál állapotában használhatják.
- A 3 és 8 év közötti gyermekek nem csatlakoztathatják a készülék dugalját a fali aljzatba, nem tisztíthatják és/vagy nem végezhetnek felhasználói karbantartást a készüléken.
- Ez a fűtőkészülék pontosan meghatározott mennyiségű speciális olajjal van feltöltve. Csak a gyártó vagy erre feljogosított szerviz végezhet rajta olyan javításokat, amelyek során meg kell nyitni a fűtőkészülék házát. Ezekkel lépjen kapcsolatba akkor is, ha a fűtőkészüléke veszítené az olajat.
- A készülék kiselejtezésekor először távolítsa el belőle az olajat, és gondoskodjon annak a környezetvédelmi előírásoknak megfelelő megsemmisítéséről.
- A készülék minden oldalától számítva legalább 90 cm-es biztonsági távolságot tartson be a bútoroktól és egyéb tárgyaktól!
- Semmilyen körülmények között nem szabad használni a készüléket olyan helyiségekben, amelyekben robbanékony gáz (pl.

benzin) van, ill. gyúlékony ragasztókkal vagy hígítóval végzett munkák során (pl. parkettlakkozáskor, parkett, PVC ragasztásakor stb.).

- Ne juttasson semmilyen tárgyat a fűtőkészülékbe!
- Ügyeljen rá, hogy biztonságos távolság legyen az áramvezető kábel és a fűtőkészülék burkolata között!
- Ne használja a fűtőkészüléket a szabadban!
- Ne használja a melegítőt fürdőkádak, zuhanyzók vagy úszómedencék közvetlen közelében.
- Nem szabad a fűtőkészüléket közvetlenül konnektor alá állítani.
- Mindig csak függőleges helyzetben használja a készüléket!
- Ha a fűtőkészülék felborulna, húzza ki a hálózati dugaszt a konnektorból, és hagyja a készüléket lehűlni, mielőtt újra felállítaná!
- Ne javítsa saját kezűleg a készüléket. Mindig lépjen kapcsolatba szakképzett szerelővel. Ha a villanyvezeték megsérül, a gyártónak, a szerviz ügynökségnek vagy más, hasonlóan képzett személynek kell a javítást végeznie, a veszélyek elkerülése érdekében.

### A készülék kicsomagolása

1. Vegye ki a készüléket a csomagolásból.
2. Távolítsa el az összes csomagolóanyagot, úgymint a műanyag fóliákat, töltőanyagot, kábelrögzítőket és a kartondoboz csomagolást.
3. Ellenőrizze a tartalmat bármilyen hiányzó alkatrész tekintetében.
4. Abban az esetben, ha a csomag tartalma hiányos vagy sérülések fedezhetők fel, ne működtesse a készüléket. Azonnal vigye vissza a kereskedőhöz.

### A csomag tartalma

- 1× Típusú olajradiátor
- 2× Görgőtartó
- 2× U-alakú keret
- 2× Szárnyas anya

## A görgők felszerelése

### VIGYÁZAT:

Mielőtt használja a készüléket, először rá kell tenni a görgőket.

### MEGJEGYZÉS:

Helyezzen alá takarót, hogy ne sérüljön meg a burkolata.

Lásd még a 3. oldalon lévő ábrát!

1. Állítsa fejre a radiátort.
2. Helyezze az U-alakú kengyelt az első és második, majd az utolsó és utolsó előtti borda közé (1).
3. Bújtsa át a kengyel végeit a görgőhordók lyukain át (2).
4. Rögzítse a kengyelt a szárnyas anyákkal.

## Megjegyzések használatra

### Csatlakoztatási érték

A készülékek összesen az alábbi teljesítményeket képesek felvenni:

RA 3735 = 1500 W

RA 3736 = 2000 W

RA 3737 = 2300 W

Ennél a csatlakoztatási értéknél ajánlatos egy külön tápvezeték, amely egy 16 A-es háztartási védőkapcsolón keresztül van biztosítva.

#### VIGYÁZAT: Túlterhelés

- Ha hosszabbítót használ, ennek legalább 1,5 mm<sup>2</sup> vezetékátmérője legyen.
- Ne használjon elosztót, mivel ez a készülék nagyon erős teljesítményű.

### Biztonsági kapcsoló

A fűtőkészülék biztonsági kapcsolóval rendelkezik, mely lekapcsolja az áramot, ha a készülék eldől. A biztonsági kapcsoló megakadályozza a túlhevülés okozta veszélyes helyzeteket.

#### VIGYÁZAT:

Mindig egyenesen állítsa fel a készüléket, hogy elkerülje a hibás működést.

#### MEGJEGYZÉS:

A készülék automatikusan bekapcsol, ha megint felállítja.

### Elektromos csatlakozás

1. Győződjék meg róla, hogy egyezik-e a készülék feszültsége (lásd típuscímké) a hálózati feszültséggel!
2. Tekerje le teljesen a hálózati kábelt.
3. Állítsa a fokozatkapcsolót O-ra és a hőmérséklet-szabályzót MIN-re.
4. A csatlakozót csak előírászerűen beszerelt földelt dugaljba csatlakoztassa. Az áramjelző kigyullad.

## Kezelés

### Kapcsolási fokozatok / fűtőtelsítmény

Állítsa be a fokozatkapcsolóval a fűtőtelsítményt. Kapcsolási fokozatok:

I = kis teljesítmény

II = közepes teljesítmény

III = nagy teljesítmény

O = a készülék ki van kapcsolva

#### MEGJEGYZÉS:

Válassza ki a kis teljesítményt, pl. kisebb helyiségbe. Ha ez nem lenne elegendő, kapcsolja közepes vagy nagy fokozatra.

### A hőmérséklet beállítása

A termosztát rendszeres időközönként be- és kikapcsolja a készüléket, és ezzel gondoskodik róla, hogy tartsa a kívánt hőmérsékletszintet.

A termosztát helyes beállítása érdekében az alábbiak szerint járjon el:

1. Állítsa a termosztát szabályozóját **MAX**-ra.
2. Amint elérte a kívánt hőmérsékletet, fordítsa lassan vissza a termosztát szabályozóját, amíg a fűtőkészülék kikapcsol.

Ettől kezdve a fűtőkészülék automatikusan megtartja a kívánt hőmérsékletszintet.

#### VIGYÁZAT:

Ha nem akarja tovább használni a készüléket, mindig húzza ki a csatlakozót.

### Az üzemelés befejezése

Ha be kívánja fejezni a működtetést, állítsa a fokozatkapcsolót O-ra és a hőmérséklet-szabályzót MIN-re. Ezután húzza ki az áramdugót az aljzatból.

## Tisztítás

#### FIGYELMEZTETÉS:

A fűtőkészülék tisztítása előtt mindig húzza ki a dugaszt a konnektorból, és hagyja a készüléket lehűlni.

#### VIGYÁZAT:

A fűtőkészülék burkolatának tisztításakor ne használjon semmilyen tisztítószert, sűrűlőport, ill. politúrt, mert ezek megtámadhatják a felületet.

- A por eltávolítására száraz ruhával törölje le a fűtőkészüléket!
- A foltok eltávolítására enyhén nedves (nem vizes) ruhát használjon!

## Tárolás

- Húzza ki a csatlakozót a dugaszoló aljzattól, ha már nem használja a készüléket.
- Tekerje fel szorosan a kábelt a készüléken lévő kábel-tartóra.
- Ha hosszabb időn át nem használja a készüléket, tárolhatja az eredeti csomagolásban.

## Műszaki adatok

Modell:.....RA 3735 / RA 3736 / RA 3737

Feszültségellátás: ..... 220 - 240 V~, 50 / 60 Hz

Teljesítményfelvétel:

RA 3735:..... 1500 W

RA 3736:..... 2000 W

RA 3737:..... 2300 W

Védelmi osztály:..... I

Nettó súly: ..... kb. 7, 15 kg / 8,65 kg / 10, 15 kg

A műszaki és kivitelezési módosítások jogát a folyamatos termékfejlesztés miatt fenntartjuk.

Ezt a készüléket az Európa Tanács minden vonatkozó aktuális irányelve szerint (pl. elektromágnesesség-elviselő képesség vagy kifeszültség-elviselő képesség) ellenőriztük, és a legújabb biztonságtechnikai előírások szerint készült.

## Hulladékkezelés

### A „kuka” piktogram jelentése



Óvja a környezetet, ne a háztartási hulladékkal semmisítse meg az elektromos készülékeket.

A fölösleges vagy hibás elektromos készülékeket a helyi gyűjtőpontokban adja le.

Segítsen elkerülni a helytelen hulladékkezelésből eredő környezeti és egészségügyi hatásokat.

Hozzájárulhat a régi elektromos és elektronikus készülékek újrahasznosításához vagy más módon való hasznosításához.

A gyűjtőpontokról a helyi hatóságok adhatnak felvilágosítást.

## Руководство по эксплуатации

Спасибо за выбор нашего продукта. Надеемся, он вам понравится.

### Символы применяемые в данном руководстве пользователя

Важные рекомендации для обеспечения вашей безопасности обозначены по особенному. Обязательно следуйте этим рекомендациям, чтобы предотвратить несчастный случай или поломку изделия:

#### ПРЕДУПРЕЖДЕНИЕ:

Предупреждает об опасности для здоровья и возможном риске получения травмы.

#### ВНИМАНИЕ:

Указывает на возможную опасность для изделия и других окружающих предметов.

#### ПРИМЕЧАНИЯ:

Дает советы и информацию

### Общие замечания

Перед началом эксплуатации прибора внимательно прочитайте прилагаемую инструкцию по эксплуатации и сохраните ее в надежном месте, вместе с гарантийным талоном, кассовым чеком и, по возможности, картонной коробкой с упаковочным материалом. Если даете ко-

му-либо попользоваться прибором, обязательно дайте в придачу данную инструкцию по эксплуатации.

- Пользуйтесь прибором только частным образом и по назначению. Прибор не предназначен для коммерческого использования.
- Не пользуйтесь прибором под открытым небом. Предохраняйте прибор от жары, прямых солнечных лучей, влажности (ни в коем случае не погружайте его в воду) и ударов об острые углы. Не прикасайтесь к прибору влажными руками. Если прибор увлажнился или намок, тут же выньте вилку из розетки.
- После эксплуатации, монтаже принадлежностей, чистке или поломке прибора всегда вынимайте вилку из розетки (тяните за вилку, а не за кабель).
- Не оставляйте устройство без надзора во время работы. Обязательно выключайте устройство, если покидаете помещение. Извлекайте вилку из розетки.
- Прибор и кабель сетевого питания необходимо регулярно обследовать на наличие следов повреждения. При обнаружении повреждения пользоваться прибором запрещается.
- Используйте только оригинальные запчасти.
- Из соображений безопасности для детей не оставляйте лежать упаковку (пластиковые мешки, картон, пенопласт и т.д.) без присмотра.

#### ПРЕДУПРЕЖДЕНИЕ:

Не позволяйте детям играть с полиэтиленовой пленкой. **Опасность удушья!**

## Специальные указания по безопасности для этого прибора

На изделии имеются следующие предупреждающие символ:



#### ПРЕДУПРЕЖДЕНИЕ:

Для того, чтобы прибор не перегревался, нельзя накрывать его сверху.



#### ПРЕДУПРЕЖДЕНИЕ:

- Некоторые детали прибора могут сильно нагреваться и можно **обжечься**. Избегать соприкосновения с кожей. Перетаскивайте прибор только за рукоятку.
- Необходимо быть предельно осторожным в присутствии детей и людей из группы риска.

- Этим прибором могут пользоваться дети старше 8 лет и лица с ограниченными физическими, осязательными и психически-ми способностями или не имеющие опыта или знаний, если они находятся под надзором или проинструктированы в отношении безопасного пользования прибором и знают о связанных с этим опасностях.
- Не позволяйте детям играть с прибором.
- Чистка и уход за прибором не должны проводиться детьми без надзора.
- Необходимо использовать прибор вдали от детей моложе 3-х лет, если только они не находятся под постоянным присмотром.
- Дети старше 3-х и младше 8 лет могут только включать и выключать прибор под присмотром взрослых, или, если их обучили безопасно использовать данный прибор, и они понимают риски, связанные с прибором, а также, если прибор установлен в нормальном месторасположении.
- Дети старше 3-х и младше 8 лет не должны вставлять вилку в розетку, не должны очищать прибор и /или производить техническое обслуживание.
- Электроприбор наполнен строго дозированным количеством специального масла. Ремонты, при которых необходимо вскрывать корпус, допускается производить только на заводе-изготовителе или специалистами представительных торговых организаций. Обращайтесь к ним также в том случае, если наблюдается утечка масла.
- Перед тем как выкинуть радиатор на свалку, слейте с него масло и сдайте его на вторичную переработку, не загрязняя окружающую среду.

- Следите за тем, чтобы безопасное расстояние до мебели или других предметов составляло не менее 90 см с любой стороны.
- Ни в коем случае и ни при каких обстоятельствах не пользуйтесь нагревателем в помещениях, в которых хранятся взрывоопасные вещества (например бензин) или производятся работы с легковоспламеняющимися растворителями или клеями (например: укладка паркета или линолиума ПВХ и т.д.).
- Запрещается совать в нагреватель какие-либо предметы.
- Обеспечьте также безопасное расстояние между сетевым шнуром и нагревателем.
- Запрещается пользоваться нагревателем на открытом воздухе.
- Не используйте обогреватель в непосредственной близости от ванны, душа или плавательного бассейна.
- Не ставьте непосредственно под розеткой.
- Включать только в стоячем положении.
- Если нагреватель случайно опрокинулся, то сначала выньте вилку из розетки и дайте ему остыть, только после этого разрешается вернуть его в вертикальное положение.
- Не отремонтируйте устройство самостоятельно. Обязательно свяжитесь с авторизованным мастером. При повреждении сетевого шнура, во избежание опасности поражения электрическим током, шнур следует заменить у изготовителя, сервисного представителя или других квалифицированных лиц.



## Распаковка устройства

1. Извлеките устройство из его упаковки.
2. Удалите все упаковочные материалы, такие как пластиковая пленка, наполнители, скрутки и картонная упаковка.
3. Убедитесь в наличии всех компонентов.
4. В случае если содержимое упаковки неполное или обнаружены повреждения, не работайте с прибором. Немедленно верните его дилеру.

## Комплект поставки

- 1× Теплорадиатор масляный
- 2× Роликовая опора
- 2× U-образный хомут
- 2× Гайка-барашек

## Монтаж роликов



### ВНИМАНИЕ:

Прежде чем пользоваться прибором, необходимо сначала установить ролики.

### И ПРИМЕЧАНИЯ:

Лучше всего подложить вниз одеяло, для того, чтобы не повредить корпус.

См. также описание на странице 3!

1. Переверните радиатор и поставьте его вверх ногами.
2. Установите U-образную скобу между первыми и вторыми и между последними и предпоследними рядами рёбер (1).
3. Протяните концы скобы через отверстия в креплении для роликов (2).
4. Закрепите скобу при помощи гайки-барашка.

## Примечания по использованию

### Потребляемая мощность

Приборы могут потреблять следующую общую мощность:

RA 3735 = 1500 W

RA 3736 = 2000 W

RA 3737 = 2300 W

Такую нагрузку рекомендуется подключать через отдельную электропроводку, оснащённую автоматом отключения на электроток 16 А и устройством токовой защиты.

### ⚠ ВНИМАНИЕ: Перегрузка

- При использовании удлинительными кабелями следите за тем, чтобы поперечное сечение кабеля было минимум 1,5 мм<sup>2</sup>.
- Не пользуйтесь разветвительными штепсельными розетками, так как этот прибор имеет слишком высокую мощность.

### Выключатель с предохранительной блокировкой

Ваш нагревательный прибор снабжён выключателем с предохранительной блокировкой, которая отключает электропитание, как только прибор перевернётся. Выключатель с предохранительной блокировкой предупреждает опасные ситуации, связанные с перегревом.

### ⚠ ВНИМАНИЕ:

Всегда устанавливайте прибор на ровную поверхность для того, чтобы прибор стоял надёжно и во избежание неполадок.

### И ПРИМЕЧАНИЯ:

Прибор включается снова автоматически, как только Вы его выровняете.

### Электрическое подключение

1. Убедитесь в том, что напряжение питания утюга (смотри табличку на нем) соответствует напряжению вашей сети.
2. Полностью размотайте кабель.
3. Переведите ступенчатый выключатель мощности нагрева в положение 0, а регулятор температуры в положение **MIN**.
4. Вставляйте сетевой штекер лишь в смонтированную согласно предписаниям штепсельную розетку с защитным контактом. Загорится индикатор электропитания.

## Работа

### Положение переключателя / Мощность теплоотдачи

Установите мощность нагревания при помощи ступенчатого регулятора. Переключатель в позиции:

I = низкая мощность

II = средняя мощность

III = высокая мощность

0 = прибор выключен

### И ПРИМЕЧАНИЯ:

Выберите низкую мощность, например, для небольшого помещения. Если её недостаточно, то переключите на среднюю или высокую ступень мощности.

## Регулировка температуры

Термостат будет регулярно включать и выключать нагреватель, чтобы удержать установленную температуру.

Для того, чтобы подобрать идеальное положение термостата, поступите, пожалуйста, следующим образом:

1. Установите термостат на **MAX**.
2. Как только будет достигнута нужная температура, медленно вращайте регулятор термостата в обратном направлении, пока нагревательный прибор не выключится.

Таким образом нагреватель «запомнит» температуру и будет ее автоматически поддерживать.

### **ВНИМАНИЕ:**

Если Вы больше не пользуетесь прибором, всегда вынимайте разъёмный штекер.

## Завершение рабочего режима

Чтобы прекратить работу, переведите ступенчатый выключатель мощности нагрева в положение **0**, а регулятор температуры в положение **MIN**. Затем извлеките вилку питания из розетки.

## Чистка

### **ПРЕДУПРЕЖДЕНИЕ:**

Перед чисткой всегда вынимайте вилку из розетки и дайте нагревателю остыть.

### **ВНИМАНИЕ:**

Не применяйте никаких чистящих, абразивных или полировальных средств для очистки корпуса нагревателя, это может разрезать его поверхность.

- Для удаления пыли протрите нагреватель сухой тряпкой.
- Для удаления пятен можно воспользоваться слегка влажной (однако не мокрой) тряпкой.

## Хранение

- Выньте штекер из розетки, если Вы больше не пользуетесь прибором.
- Для экономии места сматывайте кабель при помощи механизма, находящегося на радиаторе.
- Если нагреватель не будет использоваться долгое время, рекомендуется хранить его в оригинальной упаковке.

## Технические данные

Модель: ..... RA 3735 / RA 3736 / RA 3737

Электропитание: ..... 220 - 240 В~, 50 / 60 Гц

Потребляемая мощность:

RA 3735: ..... 1500 ватт

RA 3736: ..... 2000 ватт

RA 3737: ..... 2300 ватт

Класс защиты: ..... I

Вес нетто: ..... прикл. 7,15 кг / 8,65 кг / 10,15 кг

Сохранено право на технические и конструкционные изменения в рамках продолжающейся разработки продукта.

Это изделие прошло все необходимые и актуальные проверки, предписанные директивой СЕ, к прим. на электромагнитную совместимость и соответствие требованиям к низковольтной технике, оно было также сконструировано и построено с учетом последних требований по технике безопасности.

## Утилизация

### Значение символа «корзина»



Защита окружающей среды: не допускается утилизация электроприборов вместе с бытовыми отходами.

Утилизация устаревшей техники и неисправных электроприборов производится в городских приёмных пунктах.

Не допускайте неправильной утилизации отходов. Это наносит вред окружающей среде и оказывает негативное воздействие на здоровье людей.

Оказывайте содействие программе утилизации и другим формам переработки электронной и электрической техники.

Информацию о пунктах утилизации бытовой техники можно получить в местных органах власти.

## التنظيف

تحذير: ⚠

قم دائماً بإزالة كبل الطاقة من المقبس واطرك المبرد حتى يبرد قبل تنظيفه.

تنبيه: ⚠

لا تستخدم أبداً أي نوع من المنظفات، أو المواد الكاشطة أو مادة تلميع على مبيت المبرد، فقد يؤدي ذلك إلى تلف السطح.

- امسح المبرد بقطعة قماش جافة لإزالة الأتربة.
- يمكن استخدام قطعة قماش رطبة (وليست مبللة) لإزالة البقع.

## التخزين

- انزع القابس من المقبس إذا لم تكن تستخدم الجهاز.
- لف الكبل الرئيسي بحرص في مكان تجميعه.
- في حالة عدم استخدام المبرد لفترة طويلة من الوقت، يمكن تخزينه في عبوته الأصلية.

## البيانات الفنية

الموديل: RA 3737 / RA 3736 / RA 3735 .....  
مزود الطاقة: ..... 220 - 240 فولت، 60 / 50 هرتز  
استهلاك الطاقة:

RA 3735: ..... 1500 واط

RA 3736: ..... 2000 واط

RA 3737: ..... 2300 واط

فئة الحماية: I .....

الوزن الصافي: ..... 7,15 كجم/ 8,65 كجم/ 10,15 كجم تقريبا

نحتفظ بالحق في إجراء تغييرات فنية وتصميمية في سياق التطوير المستمر لمنتجاتنا.

تم اختبار هذه الجهاز وفقاً لإرشادات CE الحالية ذات الصلة، مثل التوافقية الإلكترونية ومغناطيسية وتوجيهات الجهد المنخفض كما تم تصنيعه وفقاً لأحدث لوائح السلامة.

## التخلص من الجهاز

معنى رمز "صندوق القمامة"

حماية بيئتنا: يجب عدم التخلص من المعدات الكهربائية في سلة النفايات المنزلية.

تخلص من الأجهزة الكهربائية القديمة أو المعيبة من خلال نقاط تجميع البلدية.

يُرجى المساعدة في تجنب الآثار البيئية والصحية المحتملة الناتجة عن التخلص من النفايات بطريقة غير صحيحة.

سيسهم ذلك في عملية إعادة التدوير وغيرها من الأساليب التي يمكن من خلالها إعادة استخدام المعدات الكهربائية والإلكترونية.

يمكن الحصول على المعلومات المتعلقة بالأماكن التي يمكن التخلص من المعدات بها من خلال السلطة المحلية

البيئة

## مفتاح الأمان

إن جهاز المبرد الخاص بك مزود بمفتاح أمان يغلق الكهرباء تلقائيًا عند سقوط الجهاز. يمنع مفتاح الأمان وقوع حالات خطيرة نتيجة التسخين الزائد.

### ⚠ تنبيه:

ضع دائمًا الجهاز في وضع عمودي حتى يكون مستقرًا ولمنع حدوث أي أعطال تشغيل بالجهاز.

### 📌 ملاحظة:

يجرى تشغيل الجهاز مرة أخرى تلقائيًا عند وضعه في وضع أفقي.

## التوصيل الكهربائي

1. تأكد من توافق الجهد الكهربائي للمكواة (انظر إلى لوحة الاسم) والجهد الكهربائي للكبل.
2. فك الكبل بالكامل.
3. اضبط مفتاح درجة قوة التدفئة عند 0 والتحكم بدرجة الحرارة عند MIN.
4. يجب إدخال المقبس الرئيسي فقط في قابس مركب بطريقة صحيحة بجهد مزود بوسيلة تأريض. سيضيء مؤشر الطاقة.

## التشغيل

### مستويات / طاقة التسخين

اضبط مستوى التسخين باستخدام مفتاح محدد المستوى.  
يُدار المفتاح على مستوى:

- I = طاقة منخفضة  
II = طاقة متوسطة  
III = طاقة مرتفعة  
0 = الجهاز مُغلق

### 📌 ملاحظة:

حدد "طاقة منخفضة" على سبيل المثال، للغرفة الصغيرة. إذا لم تكن هذه الطاقة كافية، فأدر المبرد إلى مستوى الطاقة المتوسطة أو المرتفعة.

## إعداد درجة الحرارة

عند تشغيل المبرد وإيقاف تشغيله بانتظام، يضمن لك منظم الحرارة الاحتفاظ بدرجة الحرارة المطلوبة.

للحصول على الإعداد المثل لمنظم الحرارة، يُرجى اتباع ما يلي:

1. أدر دارة التحكم بمنظم الحرارة إلى MAX.
  2. بمجرد الوصول إلى درجة الحرارة المطلوبة، أدر دارة التحكم بمنظم الحرارة ببطء لأسفل حتى يقوم المبرد بالإغلاق بنفسه.
- يبقى المبرد الآن تلقائيًا على درجة الحرارة المطلوبة.

### ⚠ تنبيه:

في حالة عدم استخدام الجهاز، يجب إزالة القابس الرئيسي.

## إيقاف التشغيل

إذا كنت ترغب بإيقاف العملية، ضع مفتاح درجة قوة التدفئة عند 0 والتحكم في درجة الحرارة عند MIN، ثم أخرج قابس الطاقة من المقبس.

## تفريغ محتويات الجهاز

1. أخرج الجهاز من عبوته.
2. أزل كافة مواد التعبئة والتغليف مثل الطبقات البلاستيكية، ومواد الحشو، وربوالب الكابل، والعبوة المصنوعة من الورق المقوى.
3. تحقق من المحتويات للتأكد من عدم وجود أي جزء مفقود.
4. إذا كانت محتويات العبوة غير كاملة أو لاحظت تلف المحتويات، لا تشغل الجهاز. أعد عبوة المحتويات للموزع على الفور.

## نطاق التسليم

- x1 مشعاع الزيت
- x2 بكرة داعمة عدد
- x2 داعمة على شكل U عدد
- x2 صامولة مجنحة عدد

## تجميع الاسطوانات

### ⚠ تنبيه:

يجب تركيب الاسطوانات قبل استخدام الجهاز لأول مرة.

### 📌 ملاحظة:

من الأفضل وضع غطاء أسفل الجهاز لمنع تلف المبيت.

يرجى الرجوع إلى الصورة في الصفحة 13!

1. اقلب المبرد.
2. ضع سنادات الدعم على شكل الحرف T بين الريشة الأولى والثانية والريشة الأخيرة وقبل الأخيرة (1)
3. أدخل نهايات سنادات الدعم عبر الفتحات الموجودة في حوامل الاسطوانة (2).
4. اربط سنادات الدعم المزودة بصواميل مُجنحة.

## ملاحظات بشأن التشغيل

### القدرة الكهربائية بالواط الموصلة

تظهر مستويات الطاقة الثلاثة في الجهاز على النحو التالي:

$$RA 3735 = 1500 \text{ واط}$$

$$RA 3736 = 2000 \text{ واط}$$

$$RA 3737 = 2300 \text{ واط}$$

يوصى باستخدام خط مزود منفصل محمي بقواطع دائرة منزلية بقدرة 16 أمبير مع هذا الحمل المتصل.

### ⚠ تنبيه: حمل زائد

- إذا استخدمت كبلات تمديد، يجب أن يكون لديك كبل مستعرض طوله 1,5 مم مربع على الأقل.
- لا تستخدم أي مقاس متعددة، حيث إن هذا الجهاز قوي جدًا.

- لا يمكن للأطفال بدءًا من سن 3 سنوات وأقل من 8 سنوات تشغيل الجهاز وإيقاف تشغيله إلا إذا توافر لهم الإشراف، أو تم توجيههم بخصوص تعليمات الاستخدام الآمن للجهاز، وإذا أدركوا المخاطر الناجمة عن استخدامه وشريطة أن يكون الجهاز قد تم وضعه وتركيبه في الوضع الطبيعي لاستخدامه.
- لا يجوز للأطفال بدءًا من سن 3 سنوات وأقل من 8 سنوات إدخال القابس في المقبس، ولا يجوز لهم تنظيف الجهاز و/أو إجراء مهمة الصيانة الخاصة بالمستخدم.
- يتم تعبئة هذا المُبرد بكمية محددة من الزيت من نوع خاص. لا يجوز تنفيذ عمليات الإصلاح التي يكون من الضروري فيها فتح مبيت المُبرد إلا من قبل الجهة المُصنَّعة أو وكيل خدمة مُعتمد. يجب عليك أيضًا الاتصال بالجهة المُصنَّعة أو وكيل الخدمة المعتمد في حالة فقد المُبرد الخاص بك للزيت.
- قبل التخلص من المُبرد قم بتفريغ زيت الوقود وتخلص منه بطريقة تتوافق مع لوائح الحماية البيئية.
- يُرجى الحفاظ على مسافة أمان لا تقل عن 90 سم بين جميع أطراف الجهاز والأثاث والأشياء الأخرى.
- لا يجوز تحت أي ظرف من الظروف استخدام المُبرد في غرف بها غاز متفجر (مثل البنزين) أو أثناء القيام بالعمل باستخدام مواد لاصقة قابلة للاشتعال أو مذيبيات (على سبيل المثال عند لصق الأرضية بالقطع الخشبية أو طلائها، أو PVC وما إلى ذلك).
- لا تُقحم أي أشياء في المُبرد.
- تأكد من الحفاظ على مسافة أمان بين سلك الطاقة والمبيت.
- لا تستخدم المُبرد في الهواء الطلق.
- تجنب استخدام المُبرد بالقرب من أحواض الاستحمام أو حمامات السباحة.
- يجب عدم وضع المُبرد مباشرة أسفل مقبس الطاقة الرئيسي.
- يجب عدم استخدام المُبرد إلا في وضع عمودي.
- في حالة خشية سقوط الجهاز، أزل القابس من المقبس أولاً ودع المُبرد ليبرد قبل إعادته إلى الوضع العمودي.
- لا تحاول تصليح الجهاز بنفسك. اتصل دومًا بفني مُعتمد. لتجنب التعرُّض للخطر، يجب دائمًا استبدال الكبل المعطوب من قبل الجهة المُصنَّعة فقط، أو من خلال خدمة العملاء لدينا أو عن طريق شخص مؤهل ويتم استبداله بكبل من نفس النوع. لقة بسرعة مع. لِق إعادة إيدام بطريقة استخدام وافة بالوثيقة كتاب التي أدوالتجارس. يمكنك استخدام وثيقة بالفات خلائِق الفات خلائِحة أدارك

## دليل التعليمات

شكراً لك لاختيارك منتجنا. نأمل في أن تستمتع باستخدام الجهاز.

### رموز تعليمات الاستخدام

تم وضع علامات على هذه المعلومات الهامة خصيصاً للحفاظ على سلامتكم. من الضروري الامتثال لهذه التعليمات لتجنب وقوع حوادث ومنع إلحاق تلف بالجهاز:

#### ⚠ تحذير:

يحذرك هذا الرمز من الإصابة بمخاطر على صحتك ويشير إلى وجود مخاطر محتملة للتعرض للإصابة.

#### ⚠ تنبيه:

يشير هذا الرمز إلى وجود مخاطر محتملة قد يتعرض لها الجهاز أو أشياء أخرى.

#### ℹ ملاحظة:

يلقي هذا الرمز الضوء على النصائح والمعلومات.

## ملاحظات عامة

اقرأ تعليمات التشغيل بعناية قبل تشغيل الجهاز واحتفظ بالتعليمات بما في ذلك الضمان وإيصال الاستلام، وإذا أمكن، الصندوق الذي يحتوي على العبوة

الداخلية. عند إعطاء هذا الجهاز لأشخاص آخرين، يرجى إطلاعهم أيضاً على تعليمات التشغيل.

- هذا الجهاز مصمم للاستخدام الخاص وللغرض المقصود منه فقط. لا يصلح هذا الجهاز للاستخدام التجاري.
- لا تستخدم الجهاز في الأماكن الخارجية. احفظه بعيداً عن مصادر الحرارة وأشعة الشمس المباشرة والرطوبة (لا تخمسه مطلقاً في أي مادة سائلة) والأسطح الحادة. لا تستخدم الجهاز ويديك مبتلة. إذا كان الجهاز رطباً أو مبتلاً، انزع القابس الكهربائي على الفور.
- عند تنظيف الجهاز أو تخزينه، أوقف تشغيله وانزع القابس من مقبس التيار الكهربائي دائماً (اسحب القابس نفسه، وليس سلك التوصيل) إذا لم يكن الجهاز قيد الاستخدام وأزل الملحقات المرفقة.
- لا تشغيل الجهاز دون أن يكون تحت المراقبة. يجب إيقاف تشغيل الجهاز دائماً عند مغادرة الغرفة. انزع القابس من مقبس التيار الكهربائي.
- يجب فحص الجهاز وأسلاك الموصلات الرئيسية بانتظام لاكتشاف وجود أية علامات للتلف. عند اكتشاف أي تلف يجب التوقف عن استخدام الجهاز.
- استخدم قطع الغيار الأصلية فقط.
- لضمان سلامة أطفالك، يرجى حفظ العبوة بالكامل (الحقائب البلاستيكية، والصناديق، والبوليسترين وغيرها) بعيداً عن متناول أيديهم.

#### ⚠ تحذير:

لا تدع الأطفال الصغار يعثون بالبرقائيق المعدنية خشية خطر الاختناق!

## تعليمات السلامة الخاصة بهذا الجهاز

ستجد على المنتجات رموزاً تشير إلى تحذيرات أو تقدم معلومات:

#### تحذير:



يتعيّن عدم تغطية المبرد لتجنب التسخين الزائد.

#### ⚠ تحذير:

- يمكن أن تصبح بعض أجزاء المنتج ساخنة جداً وتسبب حروقاً. لذلك تجنب ملامسة الجهاز للبشرة. اسحب الجهاز من خلال المقبض.
- يتعيّن توخي الحذر خصوصاً عند وجود أطفال وأشخاص ضعفاء.

- يمكن للأطفال بدءاً من سن 8 سنوات وأكثر استخدام هذا الجهاز وكذلك الأشخاص الذين يعانون من نقص القدرات الذهنية أو الحسية أو البدنية أو نقص الخبرة والمعرفة إذا توفر لهم الإشراف أو التعليمات الخاصة باستخدام الجهاز بطريقة آمنة وأدركوا المخاطر المتضمنة.
- يجب عدم عبث الأطفال بهذا الجهاز.
- يجب عدم قيام الأطفال بالتنظيف ومهمة صيانة المستخدم دون إشراف.
- يجب إبقاء الأطفال الذين تقل أعمارهم عن 3 سنوات بعيداً عن الجهاز ما لم يخضعوا للإشراف طوال الوقت.









## GARANTIEKARTE

warranty card • garantiokaart • carte de garantie • scheda di garanzia • tarjeta de garantía • cartão de garantia • garantikort • karta gwarancyjna • záruční list • kartica jamstva • carte de garantie • Гаранционная карта • záručný list • garancijski list • garancijajegy • гарантійний формуляр • Гарантійний талон •

بطاقة ضمان

**RA 3735 / RA 3736 / RA 3737**

24 Monate Garantie gemäß Garantieerklärung • 24 months warranty according to warranty declaration • 24 maanden garantie volgens garantieverklaring • 24 mois de garantie selon la déclaration de garantie • 24 mesi di garanzia secondo la dichiarazione di garanzia • 24 meses de garantía de acuerdo con la declaración de garantía • 24 meses de garantia, de acordo com a declaração de garantia • 24 måneders garanti i henhold til garantibetingelsene • 24 mjesiáce gwarancji na podstawie oświadczenia gwarancyjnego • záruka 24 měsíců podle prohlášení o záruce • 24 mjesečno jamstvo u skladu s jamstvenom deklaracijom • 24 luni garanție conform declarației de garanție • 24 месеца гаранция в съответствие с гаранционната декларация • 24-mesačná záruka podľa vyhlásenia o záruke • 24-mesečna garancija, skladno z garancijsko izjavo • 24 hónap garancia a garanciafeltételekben leirtak szerint • гарантія на 24 місяці відповідно заяві про гарантію • Гарантія 24 місяця согласно заявленним гарантійним правилам • ضمان لمدة 24 شهراً وفقاً لبيان الضمان

Kaufdatum, Händlerstempel, Unterschrift • date of purchase, dealer stamp, signature • aankoopdatum, dealerstempel, handtekening • date d'achat, tampon du concessionnaire, signature • data di acquisto, timbro del rivenditore, firma • fecha de compra, sello del distribuidor, firma • data de compra, carimbo do distribuidor, assinatura • kjøpsdato, forhandlerstempel, signatur • data zakupu, pieczęć sprzedawcy, podpis • datum zakoupení, razítko prodejce, podpis • datum kupovine, žig trgovca, potpis • data de achiziție, stampila furnizorului, semnătură • Дата на покупката, Печат на Продавача, Потпис • datum nákupu, pečiatka obchodníka/predajcu, podpis • datum nákupu, žig trgovca, potpis • vásárlás dátuma, kereskedő bélyegzője, aláírás • дата придбання, печатка продавця, підпис • Дата приобретения, Штамп продавца, Подпись • تاريخ التراء، وخط التوكيل المبيع والتوقيع



**CLATRONIC**<sup>®</sup>  
INTERNATIONAL GMBH

[www.clatronic-germany.de](http://www.clatronic-germany.de)



Internet: <http://www.clatronic-germany.de>  
Made in P.R.C.

Stand 04 / 2019