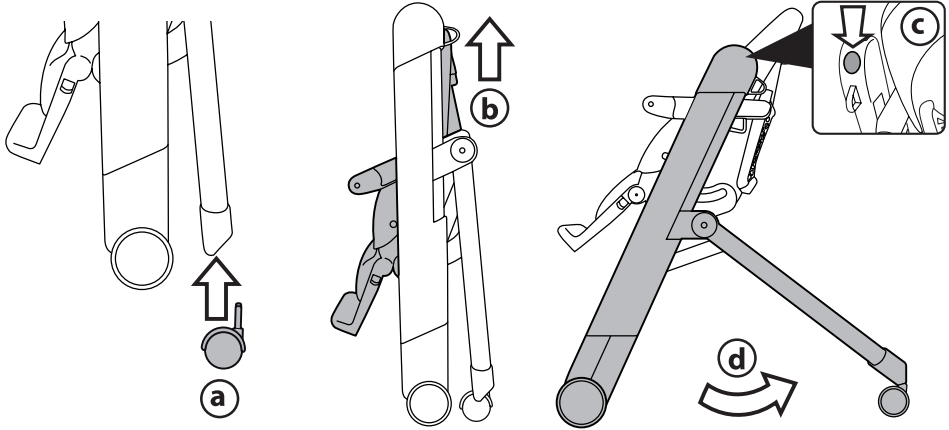


IT Istruzioni d'uso  
EN Instructions for use  
FR Notice d'emploi  
DE Gebrauchsanleitung  
ES Instrucciones de uso  
PT Instruções de uso  
NL Gebruiksaanwijzing  
DK Brugsanvisning  
FI Käyttöohjeet  
CZ Návod na použití  
SK Návod na použitie  
HU Használati útmutató  
SL Navodila za uporabo  
RU Инструкции по пользованию  
TR Kullanım kılavuzu  
HR/SRB/MNE/BiH Upute za uporabu  
PL Instrukcja obsługi  
UA Інструкція з використання  
EL Οδηγίες χρήσεως  
AR: تعليمات الاستخدام  
FA: دستورالعمل لهای استفاده  
CN 使用说明

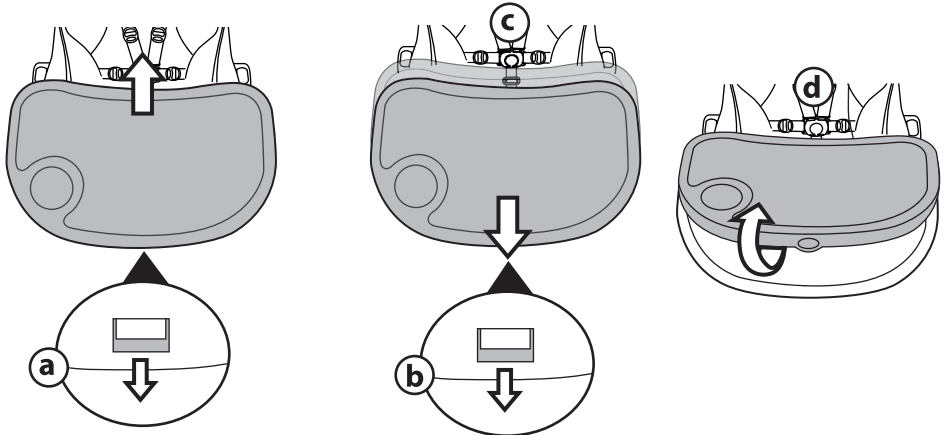


siesta follow me

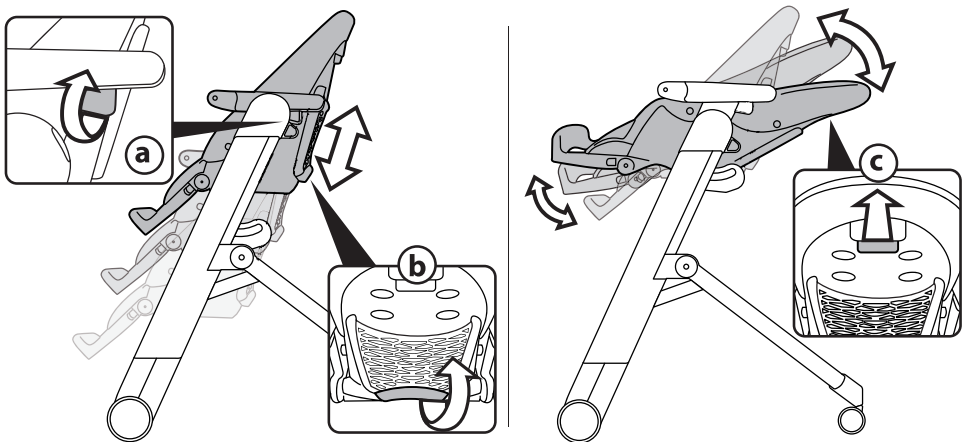
1



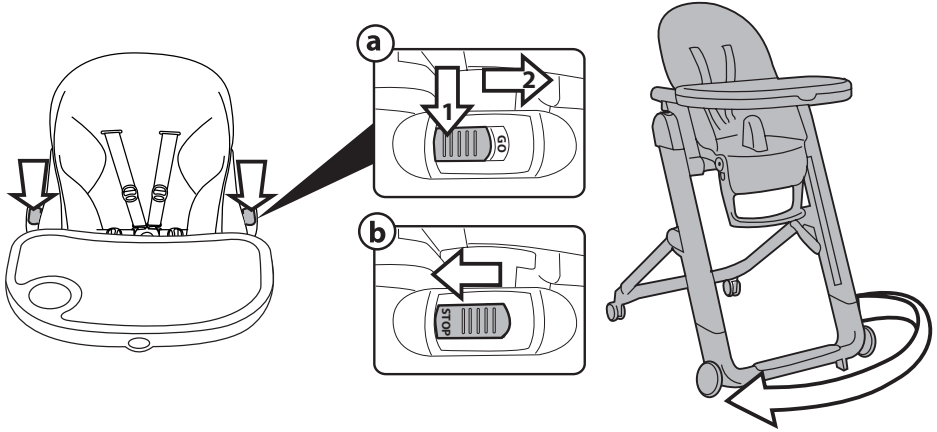
2



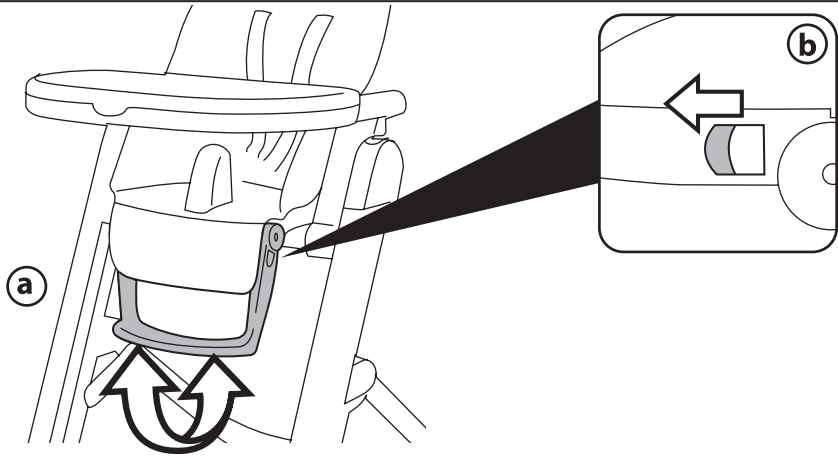
3



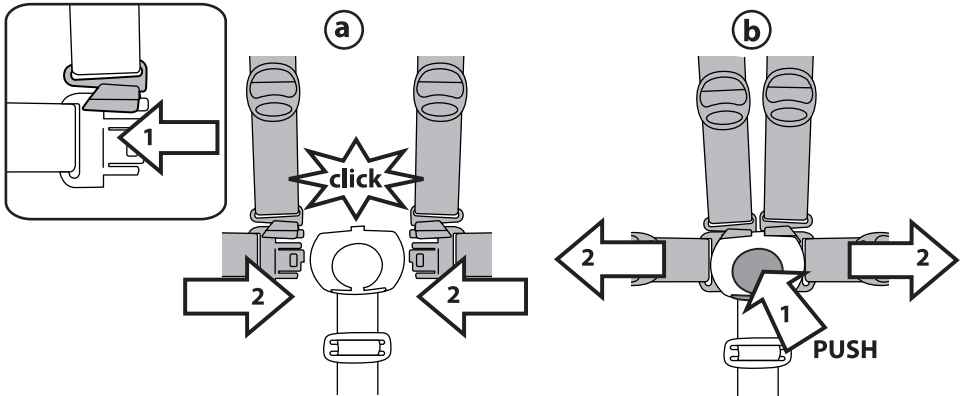
4



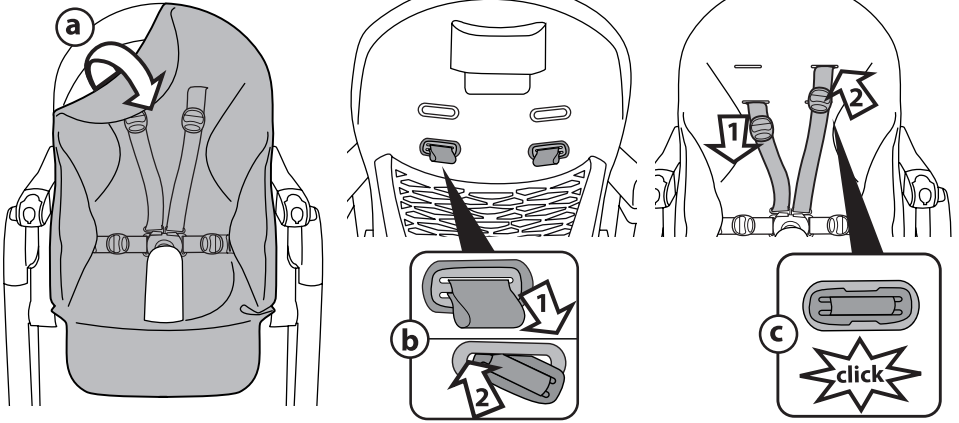
5



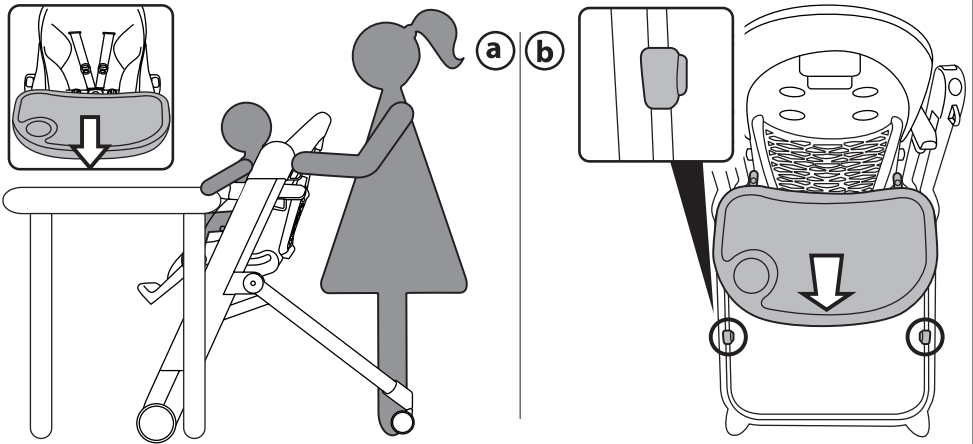
6



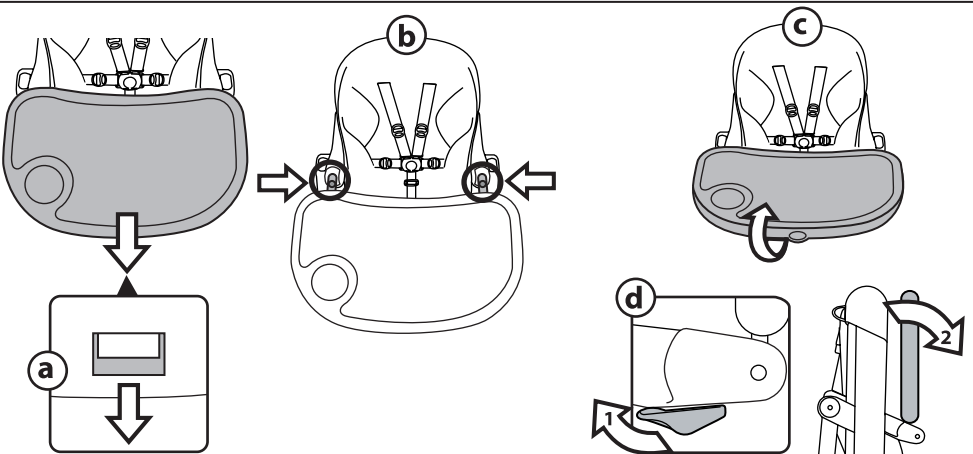
7



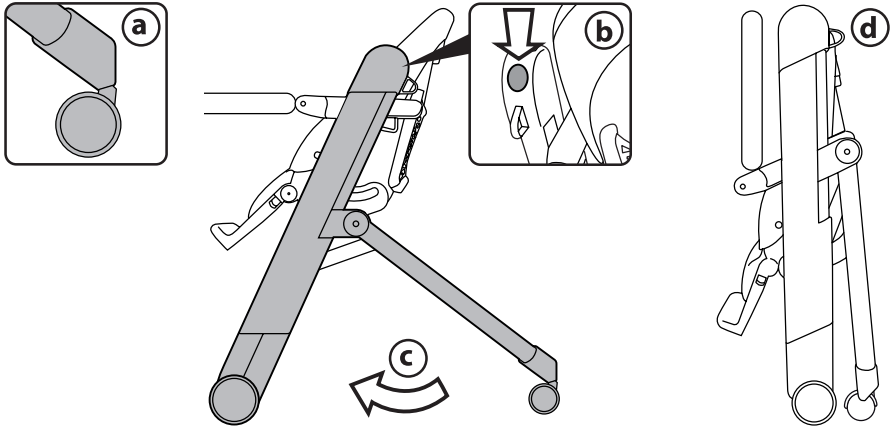
8



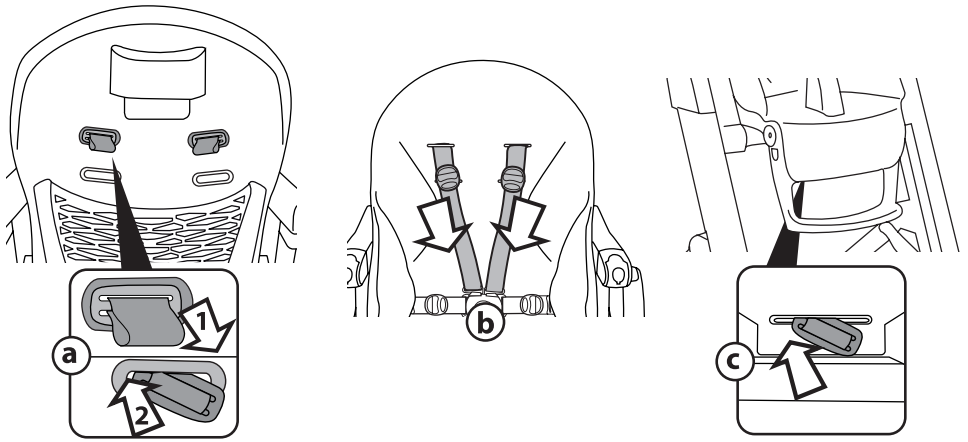
9



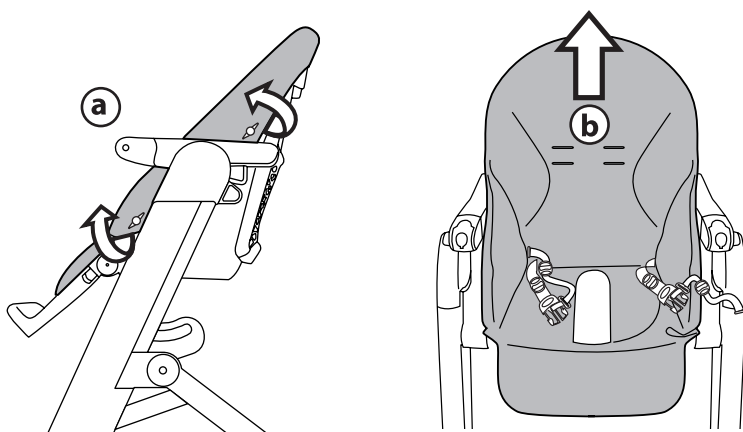
10



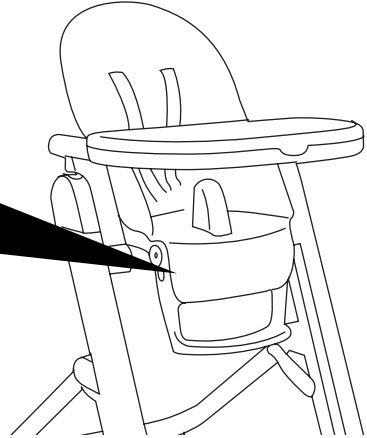
11



12



## SERIAL NUMBER



## siesta follow me

IT• Ricambi disponibili in più colori da specificare nella richiesta.

EN• Spare parts available in different colours to be specified when ordering.

FR• Pièces de rechange disponibles en plusieurs couleurs à spécifier dans la demande.

DE• Ersatzteile in mehr Farben vorhanden, die in der Anfrage spezifiziert werden müssen.

ES• Repuestos disponibles en otros colores que se especificarán en el pedido.

PT• Peças sobresselentes disponíveis em várias cores a especificar no pedido.

NL• Reserveonderdelen verkrijgbaar in meerdere kleuren, bij bestelling te specificeren.

DK• Reservedele kan leveres i flere farver som bør specificeres ved bestillingen.

FI• Varaosia saatavana eri värisinä: ilmoita väri tilauksessa.

CZ• U náhradních dílů, které jsou k dispozici ve více barvách, je nutné na objednávce specifikovat příslušnou barvu.

SK• Pri náhradných dieloch, ktoré sú k dispozícii vo viacerých farbách, je potrebné pri objednávke špecifikovať želanú farbu.

HU• A tartalék alkatrészek különböző színekben elérhető, melyeket rendeléskor kell kiválasztani.

SL• Rezervni deli so na voljo v več barvah, ki jih je treba navesti pri naročilu.

RU• Запчасти имеются различных цветов, необходимый указать в запросе.

TR• Siparişte belirtilecek değişik renklerdeki yedek parçaları mevcuttur.

HR/SRB/MNE/BiH• Zamjenski dijelovi dostupni u više boja što je potrebno specificirati u narudžbi.

PL• Części zamiennie siedziska są dostępne w różnej kolorystyce.

UA• Частини доступні в декількох кольорах, які будуть вказані в запиті

EL• Ανταλλακτικά διαθέσιμα σε διάφορα χρώματα. Προσδιορίστε όταν παραγγείλετε.

AR• قطع غيار متاحة بأكثر من لون. و تُحدد في الطلبية.  
FA• قطعات یدکی در رنگهای مختلف موجودند تا در موقع سفارش. واضح و تفکیک پذیر باشند.

CN 备件有多种颜色任君选择, 订购时请注明

# IT Italiano

Grazie per aver acquistato un prodotto PegPerego.

## **ATTENZIONE**

### **IMPORTANTE: LEGGERE ATTENTAMENTE E CONSERVARE PER FUTURO RIFERIMENTO.**

- Non lasciare mai il bambino incustodito.
- Utilizzare sempre il sistema di ritenuta.
- Pericolo di caduta: non lasciare che il bambino si arrampichi sul prodotto.
- Non utilizzare il prodotto a meno che tutti i componenti non siano correttamente agganciati e regolati.
- Le operazioni di montaggio e di regolazione del prodotto devono essere effettuate da un adulto; non utilizzare il prodotto se il montaggio non è correttamente completato e se il prodotto presenta rotture o pezzi mancanti.
- Prevenite la caduta del bambino o il suo scivolamento; utilizzate sempre le cinture di sicurezza a cinque punti; utilizzate le cinture sia in posizione reclinata che in posizione eretta.
- Non introdurre le dita nei meccanismi e prestare attenzione alla posizione degli arti del bambino durante le operazioni di regolazione.
- Utilizzare unicamente le parti di ricambio fornite o consigliate dal produttore/distributore.
- Le operazioni di assemblaggio, preparazione dell'articolo, di pulizia e manutenzione devono essere effettuate solo da adulti.
- Non lasciare il seggiolone esposto al sole per un periodo prolungato di tempo. Attendere che si raffreddi prima di collocarvi il bambino.
- Assicurarsi che ogni cintura sia correttamente regolata.
- Non utilizzare accessori non approvati dal costruttore.
- **ATTENZIONE** Non lasciare che il bambino giochi con questo prodotto. Questo articolo non è un gioco.

#### **SDRAIETTA**

- Non utilizzare il prodotto come sdraietta quando il bambino è in grado di stare seduto da solo.

- Questa sdraietta non è progettata per un prolungato periodo di sonno.
- È pericoloso utilizzare la sdraietta su una superficie elevata.
- Questo prodotto utilizzato come sdraietta è progettato per essere utilizzato dalla nascita fino a 9 kg.
- La sdraietta non sostituisce il lettino, se il bambino ha bisogno di dormire è importante metterlo in un lettino adatto.
- Pericolo di strangolamento: non lasciare mai il bambino nella sdraietta quando le cinture sono allentate o sganciate.
- **ATTENZIONE!** Azionare sempre il freno quando si è fermi.

#### **SEGGIOLONE**

- Prestare attenzione al rischio generato da fiamme libere e altre fonti di forte calore nelle vicinanze del prodotto.
- Prestare attenzione al rischio di ribaltamento del prodotto nel caso in cui il bambino si spinga con i piedi contro il tavolo o qualsiasi altra struttura.
- Questo prodotto è utilizzabile per bambini che sono in grado di stare seduti da soli fino a 3 anni di età o peso massimo di 15 Kg.
- Non usare il prodotto come seggiolone finché il bambino non è in grado di restare seduto da solo.
- Il vassoio e i suoi accessori non sono progettati per reggere il peso del bambino; il vassoio non è disegnato per mantenere il bambino nella seduta e non sostituisce il cinturino di sicurezza.
- Assicurarsi che il prodotto sia su una superficie orizzontale.
- Posizionare il prodotto in modo da tenere il bambino lontano da pericoli come cavi elettrici, sorgenti di calore o fiamme.
- Non utilizzare il prodotto in vicinanza di scale o gradini.
- Questo seggiolone è progettato per essere utilizzato a tavola, senza vassoio, da 12 mesi fino a 15 kg.
- **ATTENZIONE!** Azionare sempre il freno quando si è fermi.
- **ATTENZIONE!** Per evitare lesioni o ferimenti assicurarsi che il vostro bambino sia a debita distanza durante le operazioni di apertura e chiusura del prodotto.

**Un unico prodotto che segue la crescita del tuo bambino:**

- Da 0 a 6 mesi una comoda sdraietta.
- Da 6 mesi seggiolone per la pappa, per il gioco e il relax;
- Da 12 mesi in poi seggiolone senza vassoio per stare a tavola con i grandi.

**Le immagini riferite ai dettagli tessili potrebbero differire dalla collezione acquistata.**

**Per maggiori informazioni consultare il nostro sito internet: [www.pegperego.com](http://www.pegperego.com)**

## ISTRUZIONI D'USO

- 1 APERTURA:** prima di aprire il seggiolone, montare le ruote posteriori facendo pressione nel senso della freccia (fig. a). Alzare il seggiolino (fig. b), premere i pulsanti rossi (fig. c) e aprire il seggiolone (fig. d).
- 2 VASSOIO:** per applicare il vassoio, tirare verso di sé la leva centrale collocata sotto lo stesso e contemporaneamente infilarlo nei braccioli spingendolo fino in fondo (fig. a).  
Per allungare o estrarre il vassoio, tirare verso di sé la leva centrale collocata sotto lo stesso (fig. b) e allungarlo (fig. c).  
Il seggiolone è dotato di doppio vassoio, quello superiore è facilmente lavabile in lavastoviglie. Per rimuoverlo occorre sganciarlo dal vassoio sottostante sollevandolo (fig. d).
- 3 REGOLAZIONE ALTEZZA:** il seggiolino è regolabile in altezza in 9 posizioni. Per alzare o abbassare il seggiolino tirare verso l'alto le due levette (fig. a), fermandosi nella posizione desiderata. Il seggiolino può essere alzato anche impugnando la maniglia sottostante alla rete (fig. b). Queste operazioni possono essere eseguite anche con il bambino nel seggiolone.  
**SCHIENALINO RECLINABILE:** il seggiolino è reclinabile fino a 5 posizioni. Per regolarlo alzare la maniglia posta dietro lo schienale (fig. c) e bloccarlo nella posizione desiderata. Questa operazione può essere eseguita anche con il bambino nel seggiolone.
- 4 FRENO:** il prodotto che esce dall'imballo è frenato. Per spostare il seggiolone è necessario schiacciare e spostare la leva in avanti, fino a visualizzare GO (fig. a). In questo modo il seggiolone si può spostare liberamente senza tenere premuto con le dita.  
Per frenare il seggiolone spostare la leva all'indietro fino a visualizzare STOP e rilasciare il pulsante (fig. b). Le ruote sono antigraffio.
- 5 PEDANETTA REGOLABILE:** la pedanetta è regolabile in 3 posizioni, per alzarla e abbassarla spingere verso il basso le due levette (fig. b).
- 6 CINTURA DI SICUREZZA 5 PUNTI:** per agganciare, inserire le due fibbie del cinturino girovita (con bretelle agganciate) nel cinturino spartigambe fino al click (fig. a). Per sganciare, premere centralmente la fibbia e contemporaneamente tirare verso l'esterno il cinturino girovita (fig. b). Per stringere il cinturino girovita tirare, da entrambi i lati, le estremità del cinturino, per allentarlo agire in senso contrario.
- 7 Le bretelle del cinturino possono essere regolate in altezza in due posizioni; sfilare parzialmente la sacca (fig. a), sganciare le bretelle dallo schienale (fig. b) e sfilarle dalla sacca. Infilare gli estremi delle bretelle nelle altre fessure della sacca e dello schienale (fig. c), infine riposizionare correttamente la sacca sullo schienale.**
- 8 UTILIZZO SENZA VASSOIO:** per utilizzare il seggiolone a tavola, rimuovere il vassoio (fig. a). Per riporre il vassoio sui montanti posteriori del seggiolone, allinearli in prossimità degli attacchi e agganciarlo (fig. b).
- 9 CHIUDERE E RIAPRIRE IL VASSOIO:** tirare verso di sé la leva centrale collocata sotto lo stesso (fig. a) e allungarlo fino ai riferimenti rossi (fig. b) infine ruotare il vassoio verso l'alto (fig. c) fino a bloccarlo. Per riaprire il vassoio, premere la levetta posta sotto al bracciolo (fig. d), ruotarlo verso il basso e, tirando verso di sé la leva centrale, portarlo in una delle posizioni di utilizzo.
- 10 CHIUSURA:** prima di chiudere il seggiolone, assicurarsi che le ruote siano rivolte verso l'interno (fig. a). Premere i pulsanti rossi (fig. b) e chiudere il seggiolone (fig. c). Seggiolone chiuso (fig. d).
- 11 SFODERABILITÀ:** per sfoderare il seggiolino, sfilare la parte alta della sacca, sfilare i cinturini dallo schienale (fig. a) e dalla sacca (fig. b). Abbassare lo schienale e sfilare da sotto la seduta il cinturino spartigambe (fig. c).

- 12 Sbottonare lateralmente la sacca (fig. a) e sfilarla dall'alto (fig. b).**

## NUMERI DI SERIE

- 13 Siesta follow me** riporta sulla seduta, informazioni relative alla data di produzione dello stesso.  
\_ Nome del prodotto, data di produzione e numerazione seriale.  
Queste informazioni sono indispensabili in caso di reclamo.

## THE ORIGINAL ACCESSORY PEGPEREGO

Gli accessori PegPerego sono stati concepiti come utile e pratico supporto per semplificare la vita dei genitori. Scopri tutti gli accessori dedicati al tuo prodotto PegPerego su [www.pegperego.com](http://www.pegperego.com)

## PULIZIA E MANUTENZIONE

Le operazioni di pulizia devono essere effettuate solo da adulti.

**MANUTENZIONE DELL' ARTICOLO:** proteggere da agenti atmosferici: acqua, pioggia o neve; l'esposizione continua e prolungata al sole potrebbe causare cambiamenti di colore in molti materiali; conservare questo articolo in un posto asciutto. Eseguire controlli ed interventi di manutenzione sulle parti principali ad intervalli regolari.

**PULIZIA DEL TELAIO:** periodicamente pulire le parti in plastica con un panno umido senza utilizzare solventi o altri prodotti simili; mantenere asciutte tutte le parti in metallo per prevenire la ruggine; mantenere pulite tutte le parti in movimento (meccanismi di regolazione, meccanismi di aggancio, ruote...) da polvere o sabbia e lubrificare con olio leggero tutte le parti metalliche in movimento. controllare il serraggio di tutti i dadi e i bulloni e serrarli, se richiesto. controllare tutte le coperture di bulloni e bordi taglienti e sostituirle, se richiesto. verificare la presenza di segni di deterioramento della seduta e dei mezzi di sospensione. Quando necessario, eseguire le sostituzioni in conformità alle istruzioni del fabbricante.

**PULIZIA DELLA SACCA:**  
Per il lavaggio attenersi all'etichetta cucita sulla sacca del prodotto.

Lavare con un panno umido e detersivo neutro; non torcere; non candeggiare al cloro; non stirare; non lavare a secco; non smacchiare con solventi e non asciugare a mezzo di asciugabiancheria a tamburo rotativo.

## PEGPEREGO S.p.A.

PegPerego SpA è un'azienda con sistema di gestione qualità certificato da TÜV Italia Srl, in accordo alla norma ISO 9001.

PegPerego potrà apportare in qualunque momento modifiche ai modelli descritti in questa pubblicazione, per ragioni di natura tecnica o commerciale.

## SERVIZIO ASSISTENZA PEGPEREGO

Se fortuitamente parti del modello vengono perse o danneggiate, usare solo pezzi di ricambio originali PegPerego. Per eventuali riparazioni, sostituzioni, informazioni sui prodotti, vendita di ricambi originali e accessori, contatta il Servizio Assistenza PegPerego indicando il numero seriale del prodotto.

tel. 0039/039/60.88.213

numero verde: 800/147.414

e-mail [assistenza@pegperego.com](mailto:assistenza@pegperego.com)

sito internet [www.pegperego.com](http://www.pegperego.com)

Tutti i diritti di proprietà intellettuale relativi ai contenuti di questo manuale d'istruzione appartengono a PegPerego S.p.A. e sono tutelati dalle leggi vigenti.



# EN\_English

Thank you for choosing a PegPerego product.

## **WARNING** **IMPORTANT!** **READ CAREFULLY** **AND KEEP** **FOR FUTURE** **REFERENCE.**

- Never leave the child unattended
- Always use the restraint system
- Falling hazard: Prevent your child from climbing on the product
- Do not use the product unless all components are correctly fitted and adjusted
- The product must be assembled and adjusted by an adult. Do not use the product if it is not properly assembled, if it is broken or if pieces are missing.
- Prevent the child from falling or slipping; always use the five-point safety harness. Use the safety harness both when the seat is reclined and when it is in the vertical position.
- Do not place your fingers in the mechanisms and make sure the child's limbs are safe from harm when adjusting the chair.
- Only replacement parts supplied or recommended by the manufacturer/distributor shall be used.
- Assembly, preparation, cleaning and maintenance of the product must only be carried out by adults.
- Do not leave the high chair exposed to sunlight for long periods of time. Wait until it has cooled down before sitting the child in the chair.
- To make sure that any harness is correctly fitted
- Do not use accessories which are not approved by the manufacturer.
- **WARNING:** Do not let the child play with this product. This product is not a toy.

### **RECLINER**

- Do not use the reclined cradle once your child can sit unaided.
- This reclined cradle is not intended for prolonged periods of sleeping.
- It is dangerous to use the reclined cradle on an elevated surface, e.g. a table.

- When used as a recliner, this product is designed for children from birth up to a weight of 9 kg.
- It should not be used as a substitute for a cot. If the child needs to sleep, he/she should be placed in a suitable cot.
- Danger of strangulation: never leave the child in the recliner if the safety harness is loose or undone.
- **WARNING!** Always apply the brake when stationary.

### **HIGH CHAIR**

- Be aware of the risk of open fire and other sources of strong heat in the vicinity of the product.
- Be aware of the risk of tilting when your child can push its feet against a table or any other structure.
- This product is intended for children able to sit up unaided and up to 3 years or a maximum weight of 15 kg.
- Do not use the product as a high chair until the child can sit up alone. The tray and its accessories are not designed to support the child's weight.
- The tray is not designed to keep the child in the seat and does not substitute the safety harness.
- Make sure the product is placed on a flat surface.
- Position the product so that the child is far from dangers such as electrical wiring, heat sources and flames.
- Do not use the product near stairs or steps.
- The high chair is designed for use at tables without the tray. It is suitable for children from 12 months of age up to a weight of 15 kg.
- **WARNING!** Always apply the brake when stationary.
- **WARNING!** To avoid injury ensure that your child is kept away when unfolding and folding this product.

### **A single product which follows the growth of your child.**

- From 0 to 6 months, a comfortable recliner
- From the age of 6 months, a high chair for eating, playing and relaxing.
- From the age of 12 months, a high chair without a tray, for sitting at the table with the adults.

### **The images referring to the textile details may differ from the collection purchased.**

**For more information, consult our website:**  
[www.pegperego.com](http://www.pegperego.com)

### **INSTRUCTIONS FOR USE**

- 1 **OPENING:** Before opening the high chair, fit the rear wheels by pushing them in the direction of the arrow (fig\_a). Lift the seat (fig\_b), press the red buttons (fig\_c) and open the high chair (fig\_d).
- 2 **TRAY:** To fit the tray, pull the central lever underneath

it towards you while at the same time pushing it all the way into the armrests (fig\_a). To extend or remove the tray, pull the central lever underneath it towards you (fig\_b) and move it outwards (fig\_c). To remove the tray, pull the side levers outwards and pull the tray towards you. The high chair has a double tray. The top tray can be easily washed in a dishwasher. To remove it, detach it from the lower tray and lift it up (fig\_d).

- 3 **ADJUSTING THE HEIGHT:** The seat can be set at 9 different heights. To raise or lower the seat, pull the two levers upwards (fig\_a) and move it to the required position. The handle under the netting can also be used to raise the seat (fig\_b). This can also be done with the child in the high chair.  
**RECLINING BACKREST:** The seat can be reclined in 5 positions. To adjust it, raise the handle behind the backrest (fig\_c) and lock it in the required position. This can also be done with the child in the high chair.
- 4 **BRAKE:** The product is packaged with the brakes on. To move the high chair, press the lever and move it forward until you can see GO (fig\_a). This will allow the high chair to be moved around freely; you don't need to keep pressing it. To put the brakes on, move the lever back until you can see the word STOP and then release the button (fig\_b). Wheels are non-scratching.
- 5 **ADJUSTABLE FOOTREST:** the footrest can be set in 3 positions. To raise and lower it, push the two levers downward (fig\_b).
- 6 **FIVE-POINT SAFETY HARNESS:** To fasten the safety harness, push the two waist strap buckles (with the shoulder straps attached) into the leg divider until they click into position (fig\_a). To release it, press the center of the buckle while pulling the waist strap outwards (fig\_b). To tighten the waist strap, pull the ends on both sides. To loosen it, do the opposite.
- 7 The shoulder straps of the harness can be set at two different heights. Partially remove the fabric covering (fig\_a), release the shoulder straps from the backrest (fig\_b) and pull them out from the fabric covering. Insert the ends of the shoulder straps in the other slots in the fabric covering and the backrest (fig\_c), then put the fabric covering back into the right position on the backrest.
- 8 **USE WITHOUT THE TRAY:** to use the seat at the table, remove the tray. To clip the tray on the rear supports of the high chair, align and engage it with the attachments (fig\_b).
- 9 **CLOSING AND REOPENING THE TRAY:** Pull the central lever underneath the tray towards you (fig\_a) and extend it as far as the red markers (fig\_b), then swing it upwards to lock it in place (fig\_c). To reopen the tray, press the lever under the armrest (fig\_d), swing it downwards, then pull the central lever towards you and put the tray in one of the positions for use.
- 10 **FOLDING UP:** Before folding up the high chair, ensure that the wheels are facing inwards (fig\_a). Press the red buttons (fig\_b) and fold up the high chair (fig\_c). Fig\_d shows a folded up high chair.
- 11 **REMOVABLE COVERS:** To remove the covers of the seat, pull off the upper part of the fabric covering and pull the harness straps through the backrest (fig\_a) and the fabric covering (fig\_b). Lower the backrest and pull out the leg divider strap from under the seat (fig\_c).
- 12 Unbutton the sack at the sides (fig\_a) and pull up to remove it (fig\_b).

## SERIAL NUMBERS

- 13 Information about the production date of the siesta follow me can be found on the seat.  
\_ Product name, date of manufacture and serial number.

This information is required for any complaints.

## THE ORIGINAL ACCESSORY PEGPEREGO

PegPerego accessories are designed as a useful, practical means of simplifying the lives of parents. Discover all your product's accessories on [www.pegperego.com](http://www.pegperego.com)

## CLEANING AND MAINTENANCE

Cleaning must only be carried out by adults.

**PRODUCT MAINTENANCE:** protect from the weather: water, rain, or snow; prolonged and continuous exposure to bright sunlight may give rise to colour changes of various different materials; store this product in a dry place. The maintenance have to be regularly.

**CLEANING THE CHASSIS:** periodically clean all plastic parts with a damp cloth. Do not use solvent or similar cleaning products; keep all metal parts dry to prevent rusting; keep moving parts clean (adjustment mechanisms, locking mechanisms, wheels, ...) and free of dust and sand and, if necessary, lubricate with light machine oil all metallic moving parts. Check all nuts and bolts for tightness and tighten when required. check all coverings for bolts and sharp edges and replace when required. check swing seat and attachments for evidence of deterioration. Replace when required in accordance with the manufacturer's instructions.

**CLEANING THE SACK:**

When washing, closely follow the instructions stated on the label sewn into the cover. Wash with a damp cloth and neutral detergent. Do not wring. Do not use chlorine bleach. Do not iron. Do not dry clean. Do not use solvents for stain removal. Do not spin dry.

## PEGPEREGO S.p.A.

PegPerego SpA adopts a quality management system certified by TÜV Italia Srl in accordance with the ISO 9001 standard. PegPerego can make changes at any time to the models described in this publication for technical or commercial reasons.

## PEGPEREGO AFTER-SALES SERVICE

If any parts of the item get lost or damaged, only use genuine PegPerego spare parts. For any repairs, replacements, information on the products and sales of genuine spare parts and accessories, contact the PegPerego Assistance Service and state the serial number of the product.

tel. 0039/039/60.88.213

e-mail [assistenza@pegperego.com](mailto:assistenza@pegperego.com)

website [www.pegperego.com](http://www.pegperego.com)

All intellectual property rights on the contents of this manual are property of PegPerego S.p.A. and are protected by the laws in force.

# FR\_Français

Merci d'avoir choisi un produit PegPerego.

## **AVERTISSEMENT IMPORTANT! À LIRE ATTENTIVEMENT ET À CONSERVER POUR RÉFÉRENCE ULTÉRIEURE.**

- Ne jamais laisser un enfant sans surveillance.
- Toujours utiliser le système de retenue.
- Risque de chute: empêcher l'enfant de grimper sur le produit.
- Ne pas utiliser le produit tant que tous les éléments ne sont pas correctement ajustés et réglés.
- Les opérations de montage et de réglage du produit doivent être effectuées par un adulte ; Ne pas utiliser le produit avant d'en avoir terminé le montage, si le produit est cassé ou endommagé.
- Ne pas utiliser la chaise haute si tous les éléments ne sont pas fixés et réglés de manière appropriée.
- Prévenir toute chute ou glissement de l'enfant; toujours utiliser le système de retenue cinq points; attacher les ceintures tant en position inclinée qu'en position droite.
- Ne pas mettre les doigts dans les mécanismes et faire attention à la position des membres de l'enfant lors des opérations de réglage.
- N'utiliser que des pièces de rechange fournies ou recommandées par le fabricant et /ou le distributeur.
- Les opérations d'assemblage, de préparation, de nettoyage et d'entretien de l'article doivent être effectuées uniquement par des adultes.
- Ne pas laisser longtemps le siège exposé au soleil. Attendre qu'il se refroidisse avant d'y installer l'enfant.
- S'assurer que le système de retenue est correctement fixé.
- Il est interdit d'utiliser des accessoires qui n'ont pas été agréés par le fabricant.
- **AVERTISSEMENT:** Ne pas laisser un enfant jouer avec ce produit. Ce produit n'est pas un jouet.

TRANSAT

## **IMPORTANT! A CONSERVER POUR DE FUTURS BESOINS DE REFERENCE**

- Ne plus utiliser le transat dès lors que l'enfant peut se tenir assis tout seul.
- Ce transat n'est pas prévu pour de longues périodes de sommeil.
- Il est dangereux d'utiliser ce transat sur une surface en hauteur: par exemple, une table.
- Le poids maximum de l'enfant auquel le transat est destiné est de la naissance jusqu'à un poids de 9 kg;
- Ce transat ne remplace pas un couffin ou un lit. Lorsque l'enfant a besoin de dormir, il convient de le placer dans un couffin ou un lit approprié.
- Ne pas utiliser le transat si des composants sont cassés ou manquants
- N'utilisez pas d'accessoires ou de pièces de rechange autres que ceux approuvés par le fabricant.
- Danger d'étranglement : ne jamais laisser l'enfant dans le transat lorsque les ceintures sont détendues ou détachées.
- **AVERTISSEMENT:** Actionner toujours le frein à l'arrêt.

### **CHAISE HAUTE**

- Ne pas placer le produit à proximité d'une cheminée ou de toute source de chaleur importante pour éviter les risques de brûlure.
- Risque de basculement si l'enfant a la possibilité d'appuyer ses pieds contre une table ou tout autre élément.
- Ce produit est destiné aux enfants capables de s'asseoir sans aide jusqu'à 3 ans ou un poids maximum de 15 kg.
- Ne pas utiliser le produit comme chaise haute tant que l'enfant ne sait pas se tenir assis tout seul
- La tablette et ses accessoires ne sont pas conçus pour supporter le poids de l'enfant ; la tablette ne sert pas à maintenir l'enfant sur le siège et ne remplace pas la sangle de sécurité.
- S'assurer que le produit est posé sur une surface plane.
- Placer le produit de façon à ce que l'enfant se trouve loin de tout danger, tels que fils électriques, sources de chaleur ou flammes.
- Ne pas utiliser le produit près de marches

ou d'escaliers.

— Cette chaise haute est conçue pour être utilisée à table, sans tablette, de 12 mois à 15 kg.

— **AVERTISSEMENT:** Actionner toujours le frein à l'arrêt.

— **AVERTISSEMENT** Dans les opérations d'ouverture et de fermeture, s'assurer que l'enfant est à bonne distance pour éviter qu'il se blesse.

**Un seul produit qui accompagne la croissance de votre enfant :**

- De 0 à 6 mois un transat pratique ;;
- À partir de 6 mois, une chaise haute multi-usages : pour les repas, le jeu et la détente ;
- À partir de 12 mois et après, une chaise sans tablette pour être à table avec les grands.

**Les images se référant aux détails textiles pourraient être différentes de la collection achetée. Pour de plus amples informations, consulter notre site Internet : [www.pegperego.com](http://www.pegperego.com)**

## MODE D'EMPLOI

- 1 **OUVREMENT :** avant d'ouvrir la chaise haute, monter les roues arrière en appuyant dans le sens indiqué par la flèche (fig. a). Relever la chaise haute (fig. b), appuyer sur les boutons rouges (fig. c) et ouvrir la chaise haute (fig. d).
- 2 **PLATEAU :** pour monter le plateau, tirer vers soi la poignée centrale située sous le plateau tout en insérant complètement ce dernier dans les accoudoirs (fig. a). Pour allonger ou enlever le plateau, tirer vers soi la poignée centrale située sous le plateau (fig. b) et l'allonger (fig. c).  
Pour extraire la tablette, tirer vers soi les leviers latéraux et tirer la tablette vers soi.  
La chaise haute est équipée d'un double plateau ; celui du haut est lavable en lave-vaisselle. Pour le démonter, le déboîter du plateau inférieur en le soulevant (fig. d).
- 3 **RÉGLAGE EN HAUTEUR :** le siège présente 9 positions de réglage en hauteur. Pour lever ou baisser le siège, tirer les deux petits leviers (fig. a) vers le haut, jusqu'à la position voulue. La chaise haute peut également être ouverte à l'aide de la poignée située sous le filet (fig. b). Ces opérations peuvent également être effectuées lorsque l'enfant est assis sur la chaise haute.  
**DOSSIER INCLINABLE :** le siège a 5 positions d'inclinaison. Pour régler l'inclinaison du siège, lever la poignée qui se trouve derrière le dossier (fig. c) et bloquer le siège dans la position souhaitée. Cette opération peut également être effectuée lorsque l'enfant est assis sur la chaise.
- 4 **FREIN :** Le frein du produit qui sort de l'emballage est enclenché.  
Pour déplacer la chaise haute, il faut appuyer sur le levier et le déplacer vers l'avant jusqu'à ce que GO apparaisse (fig. a).  
De cette manière, la chaise haute peut être déplacée librement sans maintenir les doigts enfoncés.  
Pour freiner la chaise haute, déplacer le levier vers l'arrière, jusqu'à ce que STOP apparaisse, et relâcher le bouton (fig. b).  
Les roues sont anti-rayures.
- 5 **REPOSE-PIEDS RÉGLABLE :** le repose-pieds est réglable en 3 positions. Pour le relever et l'abaisser, pousser les deux leviers vers le bas (fig. b).
- 6 **CEINTURE DE SÉCURITÉ À 5 POINTS :** pour accrocher la ceinture, insérer les deux boucles de la sangle

ventrale (bretelles attachées) dans la sangle d'entrejambes en veillant à entendre le dé clic d'enclenchement (fig. a). Pour la décrocher, appuyer au centre de la boucle tout en tirant la sangle ventrale vers l'extérieur (fig. b). Pour serrer la sangle ventrale, tirer des deux côtés les extrémités de la sangle ; pour la desserrer, procéder à l'inverse.

- 7 La hauteur des bretelles est réglable en deux positions ; défaire une partie de la housse (fig. a), décrocher les bretelles du dossier (fig. b) et les faire ressortir de la housse. Insérer les extrémités des bretelles dans les autres passants de la housse et du dossier (fig. c) puis repositionner correctement la housse sur le dossier.
- 8 **UTILISATION SANS PLATEAU :** pour utiliser la chaise haute à table, enlever le plateau. Pour replacer le plateau sur les montants à l'arrière de la chaise haute, le positionner en correspondance des fixations et l'accrocher (fig. b).
- 9 **FERMETURE ET RÉOUVERTURE DU PLATEAU :** tirer vers soi la poignée centrale située sous le plateau (fig. a) et l'allonger jusqu'aux repères rouges (fig. b), puis faire pivoter le plateau vers le haut (fig. c) jusqu'à ce qu'il se bloque. Pour rouvrir le plateau, appuyer sur le petit levier situé sous l'accoudoir (fig. d), le faire pivoter vers le bas et, tout en tirant vers soi la poignée centrale, le placer dans l'une des positions d'utilisation.
- 10 **FERMETURE :** avant de fermer la chaise haute, s'assurer que les roues sont tournées vers l'intérieur (fig. a). Appuyer sur les boutons rouges (fig. b) et replier la chaise haute (fig. c). Chaise haute fermée (fig. d).
- 11 **ENLEVER LA HOUSSE :** pour enlever la housse, défaire la partie supérieure de la housse et faire ressortir les sangles du dossier (fig. a) et de la housse (fig. b). Abaisser le dossier et faire ressortir la sangle d'entrejambes par le dessous de l'assise (fig. c).
- 12 **Déboutonner la housse sur les côtés (fig. a) et la retirer par le haut (fig. b).**

## NUMÉROS DE SÉRIE

- 13 Les informations comme la date de production du produit sont inscrites sous l'assise de siesta follow me.  
— Nom du produit, date de production et numéro de série. Ces informations sont indispensables en cas de réclamation.

## THE ORIGINAL ACCESSORY PEGPEREGO

Les accessoires PegPerego ont été conçus en tant que support utile et pratique pour simplifier la vie des parents. Découvrez tous les accessoires consacrés à votre produit PegPerego sur le site [www.pegperego.com](http://www.pegperego.com)

## NETTOYAGE ET ENTRETIEN

Les opérations de nettoyage doivent être effectuées uniquement par un adulte.

**ENTRETIEN DE L'ARTICLE :** protéger l'article des agents atmosphériques (eau, pluie ou neige) ; une exposition continue et prolongée au soleil pourrait entraîner un changement de couleur de nombreux matériaux ; ranger cet article dans un lieu sec. Effectuer des contrôles et des interventions d'entretien sur les pièces principales à des intervalles réguliers.

**NETTOYAGE DU CHÂSSIS :** nettoyer régulièrement les pièces en plastique à l'aide d'un linge humide sans utiliser de solvants ou d'autres produits similaires ; toutes les pièces métalliques doivent rester sèches de manière à prévenir la formation de rouille ; toutes les pièces mobiles (dispositifs de réglage, dispositifs de fixation, roues, etc.) doivent être exemptes de poussières ou de sable et les pièces métalliques mobiles doivent être lubrifiées avec de l'huile légère. Contrôler le serrage de tous les écrous et boulons et les serrer le cas échéant. Contrôler tous les caches

de boulons et bords tranchants et les remplacer le cas échéant. Vérifier que le siège et les dispositifs de suspension ne présentent pas de signes de détérioration. Procéder aux remplacements de pièces nécessaires conformément aux instructions du fabricant le cas échéant.

#### NETTOYAGE DES ÉLÉMENTS EN TISSU :

Pour le lavage, suivre les instructions figurant sur l'étiquette cousue sur la sacoche du produit. nettoyer à l'aide d'un linge humide et d'un détergent neutre ; ne pas tordre ; ne pas utiliser de javel ; ne pas repasser ; ne pas laver à sec ; ne pas détacher à l'aide de solvants ; ne pas sécher dans un sèche-linge à tambour rotatif.

#### PEGPEREGO S.P.A.

PegPerego SpA adopte un système de gestion de la qualité certifié par TÜV Italia Srl conformément à la norme ISO 9001.

PegPerego se réserve le droit de procéder à tout moment à des modifications sur les modèles décrits dans cet ouvrage, pour des raisons de nature technique ou commerciale.

#### SERVICE D'ASSISTANCE PEGPEREGO

En cas de perte de pièces ou de rupture de l'une d'elles, utiliser exclusivement des pièces de rechange originales PegPerego. Pour toute réparation, remplacement, informations sur les produits, vente de pièces détachées d'origine et accessoires, contactez le service après-vente PegPerego en indiquant le numéro de série du produit.

tél. 0039/039/60.88.213

Numéro vert pour le SAV en France: 0 800 913 540

e-mail [assistenza@pegperego.com](mailto:assistenza@pegperego.com)

site Internet [www.pegperego.com](http://www.pegperego.com)

Tous les droits de propriété intellectuelle relatifs au contenu de ce manuel appartiennent à PegPerego SpA et sont protégés par la loi.

## DE\_Deutsch

Vielen Dank, dass Sie sich für ein PegPerego Produkt entschieden haben.

# **WARNUNG WICHTIG! BITTE SORGFÄLTIG LESEN UND FÜR SPÄTERES NACHLESEN UNBEDINGT AUFBEWAHREN.**

- Lassen Sie Ihr Kind nie unbeaufsichtigt.
- Immer die Sicherheitsgurte benutzen.
- Fallrisiko: Kinder nicht auf das Produkt klettern lassen.
- Das Produkt nicht benutzen, wenn nicht alle Teile ordnungsgemäß montiert und justiert sind.
- Die Montage und die Einstellungen dürfen nur von einem Erwachsenen vorgenommen werden. Das Produkt nicht benutzen, wenn es nicht korrekt montiert ist, wenn es Beschädigungen aufweist oder wenn Teile fehlen.
- Dem Herausfallen oder Herausrutschen des Kindes aus dem Wagen stets vorbeugen. Immer den 5-Punkt-Sicherheitsgurt anlegen, sowohl in der sitzenden wie liegenden Position.
- Die Finger nicht in die Mechanismen einführen und beim Verstellen auf die Arme und Beine des Kindes achten.
- Nur Ersatzteile verwenden, die vom Hersteller/Händler vertrieben oder empfohlen werden.
- Die Montage, die Vorbereitung für den Gebrauch sowie die Reinigung und Wartung dürfen nur von Erwachsenen vorgenommen werden.
- Den Hochstuhl nicht für längere Zeit direkter Sonneneinstrahlung aussetzen. Nach längerer Sonneneinstrahlung darauf achten, dass der Sitz abgekühlt ist bevor das Kind hineingesetzt wird.
- Vergewissern Sie sich, dass alle Sicherheitsgurte korrekt eingestellt sind.
- Kein nicht vom Hersteller genehmigtes Zubehör verwenden.
- **WARNUNG** Lassen Sie Ihr Kind nicht mit dem Produkt spielen. Dieses Produkt ist kein Spielzeug.

## LIEGESTUHL

- Das Produkt nicht benutzen, wenn das Kind bereits allein sitzen kann.
- Der Liegestuhl eignet sich nicht für einen längeren Schlaf.
- Das verwenden des Stuhls auf einer erhöhten Ebene ist gefährlich.
- Dieser Liegestuhl ist für Babys von Geburt an bis zu einem Körpergewicht von 9 kg ausgelegt.
- Ein Liegestuhl kann kein Bett ersetzen.
- Wenn das Kind Schlaf benötigt, ist es wichtig, es in ein geeignetes Bett zu legen.
- Strangulationsgefahr: Das Kind nicht im Liegestuhl lassen, wenn die Sicherheitsgurte gelockert oder geöffnet sind.
- **WARNUNG** Beim Stehenbleiben stets die Bremse betätigen.

## HOCHSTUHL

- Darauf achten, dass das Produkt nicht in der Nähe von offenem Feuer und anderen Hitzequellen aufgestellt wird.
- Es besteht das Risiko, dass das Produkt umkippen könnte, wenn das Kind die Füße gegen einen Tisch oder einen anderen Gegenstand drückt.
- Dieses Produkt ist für Kinder vorgesehen, die alleine sitzen können, und kann bis zum dritten Lebensjahr und bis zu einem Körpergewicht von 15 kg verwendet werden.
- Das Produkt nicht als Hochstuhl verwenden, solange das Kind nicht alleine sitzen kann.
- Das Tablett und das Zubehör sind für das Gewicht des Kindes nicht hinreichend tragfähig. Das Tablett sichert ein sitzendes Kind nicht ausreichend und ersetzt den Sicherheitsgurt nicht.
- Sicherstellen, dass das Produkt stets auf einer horizontalen Fläche aufgestellt wird.
- Das Produkt so aufstellen, dass das Kind nicht in die Nähe von Gefahrenquellen wie elektrischen Kabeln, Hitzequellen oder offenen Flammen kommt.
- Das Produkt nicht in der Nähe von Treppen oder Stufen benutzen.
- Für Kinder ab 12 Monaten bis zu einem Körpergewicht von 15 kg kann dieser Hochstuhl am Tisch benutzt werden.
- **WARNUNG** Beim Stehenbleiben stets die Bremse betätigen.
- **WARNUNG** Bei den Vorgängen zum Öffnen und Schließen sicherstellen, dass das Kind sich weit genug entfernt befindet, um Verletzungen zu vermeiden.

Ein Mehrzweckprodukt, das mit Ihrem Kind mitwächst:

- Von 0 bis 6 Monaten ein bequemer Liege- und Schaukelstuhl.
- Von 0 bis 6 Monaten als bequeme Wippe;

- Ab 12 Monaten ein Hochstuhl ohne Tablett, auf dem das Kind zusammen mit den Großen am Tisch sitzen kann.

**Die Abbildungen in Bezug auf die Textildetails können von der gekauften Kollektion abweichen. Weitere Informationen finden Sie auf unserer Website: [www.pegperego.com](http://www.pegperego.com)**

## GEBRAUCHSANLEITUNG

- 1 **ÖFFNEN:** Montieren Sie vor dem Öffnen des Hochstuhls die Rückräder. Stecken Sie sie dafür in Pfeilrichtung (Abb. a) in die Stangen des Rahmens. Heben Sie den Sitz an (Abb. b), drücken Sie die zwei roten Knöpfe (Abb. c) und öffnen Sie den Hochstuhl.
- 2 **TABLETT:** Ziehen Sie zum Anbringen des Tablett den mittleren Hebel unterhalb der Ablagefläche zu sich hin und stecken Sie gleichzeitig die Ablagefläche bis zum Anschlag in die Armlehnen ein (Abb. a). Um das Tablett vorzuziehen oder abzunehmen, ziehen Sie den mittleren Hebel unterhalb der Ablagefläche zu sich hin (Abb. b) und ziehen das Tablett vor (Abb. c). Der Hochstuhl ist mit an der Vorderkante in Pfeilrichtung nach oben abziehen ausgestattet, das obere kann in der Spülmaschine gereinigt werden. Zum Abnehmen das obere Tablett an der Vorderkante in Pfeilrichtung nach oben abziehen (Abb. d).
- 3 **EINSTELLUNG DER HÖHE:** Die Sitzhöhe kann auf 9 verschiedene Positionen eingestellt werden. Um den Sitz höher oder niedriger einzustellen, die zwei Hebel (Abb. a) nach oben ziehen, den Sitz in die gewünschte Position bringen und dort stoppen. Sie können den Sitz auch am Griff unterhalb des Netzes anheben (Abb. b). Die Höheneinstellung kann auch mit im Stuhl sitzenden Kind vorgenommen werden.
- NEIGEN DER LEHNE:** Die Rückenlehne des Hochstuhls kann auf 5 verschiedene Positionen eingestellt werden. Zur Einstellung der Rückenlehne den Griff an der Rückseite (Abb. c) nach oben ziehen und die Lehne in der gewünschten Position einrasten. Die Rückenlehne kann auch mit im Stuhl sitzenden Kind eingestellt werden.
- 4 **BREMSE:** Wenn das Produkt aus der Verpackung genommen wird, sind die Bremsen angezogen. Um den Hochstuhl zu verschieben, muss der Schieber gedrückt und nach vorne geschoben werden, bis GO (Abb. a) erscheint. In diesem Modus lässt sich der Hochstuhl ganz einfach verschieben, ohne den Schieber gedrückt zu halten. Um die Bremsen zu aktivieren, den Schieber bis zum STOP zurückschieben und dann loslassen (Abb. b). Die Räder sind beschichtet, um Kratzer zu verhindern.
- 5 **EINSTELLBARE FUSSSTÜTZE:** Die Fußstütze kann auf 3 verschiedene Positionen eingestellt werden. Zum Anheben und Absenken die beiden Schieber nach unten bewegen (Abb. b).
- 6 **FÜNF-PUNKT-SICHERHEITSGURT:** Stecken Sie zum Schließen des Sicherheitsgurtes die zwei Schnallen des Bauchgurtes (mit angeschlossenen Schultergurten) bis zum Einrasten in die Schließe des Beingurtes (Abb. a). Zum Lösen drücken Sie die Schnalle in der Mitte und ziehen gleichzeitig den Bauchgurt nach außen (Abb. b). Zum Festziehen des Bauchgurtes ziehen Sie die Enden des Gurtes an beiden Seiten. Um ihn weiter zu stellen, gehen Sie in umgekehrter Richtung vor.
- 7 Die Höhe der Gurte kann in zwei Positionen verstellt werden. Ziehen Sie den Überzug teilweise ab (Abb. a), lösen Sie die Gurte aus der Rückenlehne (Abb. b) und ziehen Sie sie aus dem Überzug. Ziehen Sie die Enden der Gurte durch die gewünschten Öffnungen im Überzug und in der Rückenlehne (Abb. c) und ziehen Sie anschließend den Überzug wieder vollständig und korrekt über die Rückenlehne.
- 8 **VERWENDUNG OHNE ABLAGETABLETT:** Vor der Verwendung des Hochstuhls am Tisch das Tablett entfernen. Um das Tablett wieder auf den hinteren

Streben des Hochstuhls zu befestigen, richten Sie es an den Befestigungspunkten aus und lassen Sie es einrasten (Abb. b).

- 9 **SCHLIESSEN UND ÖFFNEN DES ABLAGETABLETTS:** Ziehen Sie den mittleren Hebel unter dem Tablett in Ihre Richtung (Abb. a) und ziehen Sie ihn bis zu den roten Kennzeichnungslinien heraus (Abb. b). Klappen Sie anschließend das Tablett nach oben (Abb. c) bis es dort festgestellt ist. Drücken Sie zum Öffnen des Tablett den kleinen Hebel unter der Armlehne (Abb. d) und klappen Sie das Tablett nach unten. Halten Sie den mittleren Hebel gezogen, um es auf die gewünschte Position einzustellen.
- 10 **SCHLIESSEN:** Vergewissern Sie sich vor dem Schließen des Hochstuhls, dass die Räder nach innen gestellt sind (Abb. a). Drücken Sie die roten Knöpfe (Abb. b) und schließen Sie den Hochstuhl (Abb. c). Der geschlossene Hochstuhl (Abb. d).
- 11 **ABNEHMBARER BEZUG:** Um den Bezug abzunehmen, ziehen Sie zunächst den oberen Teil ab. Ziehen Sie anschließend die Gurte aus der Rückenlehne (Abb. a) und aus dem Überzug (Abb. b). Senken Sie die Rückenlehne ab und ziehen Sie unterhalb des Sitzes den Beimgurt heraus (Abb. c).
- 12 Den Bezug an den Seiten aufknöpfen (Abb. a) und von oben abziehen (Abb. b).

### **SERIENNUMMER**

- 13 Das Herstellungsdatum Ihres siesta follow me Hochstuhls finden Sie auf der Sitzfläche.  
\_ Produktname, Produktionsdatum und Seriennummer.  
Diese Informationen sind unerlässlich im Falle von Reklamationen.

## **THE ORIGINAL ACCESSORY PEGPEREGO**

Zubehörteile von PegPerego sind nützliche und praktische Hilfsmittel, die Eltern das Leben leichter machen. Entdecken Sie alle speziellen Zubehörteile für Ihr Produkt unter [www.pegperego.com](http://www.pegperego.com).

## **REINIGUNG UND PFLEGE**

Die Reinigung sollte ausschließlich durch Erwachsene erfolgen.

**REINIGUNG DES ARTIKELS:** vor Witterungseinflüssen schützen: Wasser, Regen oder Schnee; eine längere Bestrahlung durch die Sonne kann zu Farbänderungen der verschiedenen Materialien führen; diesen Artikel an einem trockenen Ort aufbewahren. Führen Sie in regelmäßigen Abständen Wartungen der wichtigsten Bauteile durch.

**REINIGUNG DES GESTELLS:** reinigen Sie die Kunststoffteile in regelmäßigen Abständen mit einem feuchten Tuch ohne Lösungsmittel oder ähnliche Produkte; schützen Sie die Metallteile vor Feuchtigkeit um Rostansatz zu vermeiden; halten Sie alle beweglichen Teile (Einstell- und Befestigungsmechanismen, Räder, u.s.w.) staub- und sandfrei, und fetten Sie die beweglichen Metallteile mit einem leichtfließenden Schmieröl. Prüfen Sie den festen Sitz aller Schrauben und Muttern und ziehen Sie diese gegebenenfalls nach. Prüfen und ersetzen Sie gegebenenfalls die Abdeckungen von Verschraubungen und scharfen Kanten; kontrollieren Sie den Sitz und die Aufhängungen auf Verschleißzeichen. Nehmen Sie, wenn nötig den Austausch von Teilen entsprechend der Anweisungen des Herstellers vor.

**REINIGUNG DES SITZBEZUGS:**

Zum Waschen beachten Sie bitte das in den Produktbezug eingenähte Etikett.

Mit einem feuchten Tuch und neutralem Waschmittel reinigen; nicht auswringen; nicht mit Chlor

bleichen; nicht bügeln; nicht trocken reinigen; keine Fleckentferner benutzen und nicht im Wäschetrockner mit rotierender Trommel trocknen.

## **PEGPEREGO S.P.A.**

Das Unternehmen PegPerego SpA wendet ein Qualitätsmanagementsystem an, das von TÜV Italia Srl nach der Norm ISO 9001 zertifiziert wurde. PegPerego kann zu jedem beliebigen Zeitpunkt Änderungen an den in dieser Veröffentlichung beschriebenen Modellen sowohl aus technischen, als auch aus kommerziellen Gründen vornehmen.

## **KUNDENDIENST PEGPEREGO**

Sollten Teile des Modells verloren gehen oder beschädigt werden, ersetzen Sie diese bitte ausschließlich durch originale PegPerego-Teile. Für Reparaturen, Ersatzteile, Produktinformationen und Anbieter von originalen Ersatzteilen und Zubehör wenden Sie sich bitte an den PegPerego Kundendienst. Halten Sie hierfür, wenn möglich, die Seriennummer des betreffenden Produktes bereit.

**Tel.** 0039/039/60.88.213

**E-Mail** [assistenza@pegperego.com](mailto:assistenza@pegperego.com)

**Webseite** [www.pegperego.com](http://www.pegperego.com)

Alle Rechte geistigen Eigentums bezüglich der Inhalte dieser Bedienungsanleitung gehören PegPerego S.p.A. und werden von den geltenden Bestimmungen geschützt.

# ES\_Español

Le agradecemos haber elegido un producto PegPerego.



## ADVERTENCIA

### ¡IMPORTANTE!

### LEER

### DETENIDAMENTE Y MANTENERLAS

### PARA FUTURAS CONSULTAS.

- No dejar nunca al niño desatendido.
- Utilice siempre el sistema de sujeción.
- Riesgo de caída: Evite que el niño trepe por el producto.
- Utilice el producto únicamente cuando todos sus componentes estén correctamente fijados y ajustados.
- Las operaciones de montaje y de regulación del producto deben realizarlas un adulto. No utilizar el producto si el montaje no se ha finalizado correctamente y si el producto está roto o le faltan piezas.
- Prevenga la caída del bebé o su resbalamiento. Utilice siempre los cinturones de seguridad de cinco puntos. Utilice los cinturones tanto en posición reclinada como erguida.
- No introducir los dedos en los mecanismos y prestar atención a las extremidades del bebé durante las operaciones de regulación.
- Se deben utilizar exclusivamente las piezas de repuesto suministradas o aconsejadas por el fabricante/distribuidor.
- Las operaciones de montaje, preparación del producto, limpieza y mantenimiento deben realizarlas sólo los adultos.
- No dejar la trona expuesta al sol durante un periodo prolongado de tiempo. Esperar a que se enfríe antes de colocar al bebé.
- Asegurarse de que cada cinturón esté adecuadamente regulado.
- No utilizar accesorios no aprobados por el constructor.
- **ADVERTENCIA** No permita que el niño juegue con este producto. Este producto no es un juguete.

#### HAMACA

- No utilizar el producto como hamaca si el bebé es capaz de sentarse solo.
- Esta hamaca no se ha diseñado para un

periodo prolongado de sueño.

- Es peligroso utilizar la hamaca sobre una superficie elevada.
- Este producto usado como hamaca se ha diseñado para utilizarse desde el nacimiento hasta los 9 kg.
- La hamaca no reemplaza la cuna, por lo que si el bebé necesita dormir es importante meterlo en una cuna apta.
- Riesgo de estrangulamiento: No dejar el bebé en la hamaca si los cinturones están desapretados o desenganchados.
- **ADVERTENCIA** Dejar el freno puesto durante las paradas

#### TRONA

- Existe un riesgo al situar el producto cerca del fuego o de otras fuentes importantes de calor.
- Existe riesgo de vuelco si el niño apoya los pies en una mesa o cualquier otra estructura.
- Este producto está diseñado para ser utilizado por niños capaces de mantenerse sentados por sí mismos de hasta 3 años de edad o de un peso máximo de 15 kg.
- No utilizar el producto como trona hasta que el bebé no sea capaz de sentarse solo.
- La bandeja y sus accesorios no se han diseñado para soportar el peso del bebé. La bandeja no se ha diseñado para mantener al bebé en el asiento y no reemplaza el cinturón de seguridad.
- Asegurarse de que el producto esté sobre una superficie horizontal.
- Colocar el producto de modo que el bebé no tenga a su alcance peligros como tomas de electricidad, fuentes de calor o llamas.
- No utilizar el producto cerca de escaleras o peldaños.
- Esta trona se ha diseñado para utilizarse en la mesa, sin bandeja, desde los 12 meses hasta los 15 kg.
- **ADVERTENCIA** Dejar el freno puesto durante las paradas
- **ADVERTENCIA** Para las operaciones de apertura y cierre, asegurarse de que el niño esté a una distancia prudente para evitar lesiones.

Un único producto que acompaña al crecimiento de su bebé.

- De 0 a 6 meses una cómoda tumbona;
- A partir de los 6 meses, trona para la comida, el juego y el descanso;
- De 12 meses en adelante, trona sin bandeja para quedarse en la mesa con los grandes.

**Las imágenes referidas a los detalles textiles pueden diferir de la colección comprada. Consulte nuestro sitio web para obtener más información: [www.pegperego.com](http://www.pegperego.com)**

#### INSTRUCCIONES DE USO

- 1 APERTURA: antes de abrir la trona, montar las ruedas



- posteriores haciendo presión en el sentido de la flecha (fig. a). Elevar el asiento (fig. b), pulsar los botones rojos (fig. c) y abrir la trona (fig. d).
- 2 **BANDEJA:** Para montar la bandeja, tirar hacia sí de la palanca central colocada bajo la misma y, simultáneamente, encajarla en los brazos presionando completamente (fig. a). Para alargar o extraer la bandeja, tirar hacia sí de la palanca central colocada bajo la misma (fig. b) y alargarla (fig. c). Para extraer la bandeja, tirar hacia fuera de las palancas laterales y extraer la bandeja. La trona cuenta con una bandeja doble, siendo la superior fácil de lavar en el lavavajillas. Para quitarla, hay que desengancharla de la bandeja inferior levantándola (fig. d).
- 3 **REGULACIÓN DE LA ALTURA:** La silla se regula en altura en 9 posiciones. Para levantar o bajar la silla, tirar hacia arriba de las dos palancas (fig. a) parándose en la posición deseada. El asiento también puede levantarse con la manilla situada bajo la red (fig. b). Estas operaciones también pueden realizarse con el niño en la silla. **RESPALDO RECLINABLE:** La silla puede inclinarse en 5 posiciones. Para regularlo, levantar el asa que está detrás del respaldo (fig. c) y bloquearlo en la posición deseada. Esta operación también puede realizarse con el bebé en la trona.
- 4 **FRENO:** El producto, tal como sale del embalaje, tiene el freno activo. Para desplazar la trona, hay que pulsar y mover la palanca hacia adelante, hasta ver la palabra GO (fig. a). De este modo, la trona se puede desplazar libremente sin tener que presionar con los dedos. Para frenar la trona, mueva la palanca hacia atrás hasta ver la palabra STOP y deje de presionar el botón (fig. b). Las ruedas son a prueba de rayas.
- 5 **REPOSAPIÉS REGULABLE:** el reposapiés puede regularse en 3 posiciones. Para levantarlo y bajarlo, empuje de las dos palancas hacia abajo (fig. b).
- 6 **CINTURÓN DE SEGURIDAD DE 5 PUNTOS:** para enganchar el cinturón, introducir las dos hebillas de la correa ventral (con los tirantes enganchados) en la tira entrepiernas hasta oír el clic (fig. a). Para desengancharlo, pulsar en el centro de la hebilla y, simultáneamente, tirar hacia fuera la correa ventral (fig. b). Para apretar la correa ventral tirar de los extremos desde los dos lados. Para ensancharlo, realizar la operación en sentido contrario.
- 7 Es posible regular la altura de los tirantes del arnés en dos posiciones; sacar parcialmente el forro (fig. a), desenganchar los tirantes del respaldo (fig. b) y quitar el forro. Introducir los extremos de los tirantes en las ranuras del forro y del respaldo (fig. c). Por último, volver a colocar el forro sobre el respaldo.
- 8 **USO SIN BANDEJA:** Para utilizar la trona en la mesa, hay que quitar la bandeja. Para volver a colocar la bandeja sobre los bastidores traseros de la trona, alinearla con respecto a los enganches y engancharla (fig. b).
- 9 **CERRAR Y VOLVER A ABRIR LA BANDEJA:** tirar hacia sí de la palanca central colocada bajo la bandeja (fig. a), alargarla hasta los indicadores de color rojos (fig. b) y, por último, girar la bandeja hacia arriba (fig. c) hasta bloquearla. Para volver a abrir la bandeja, pulsar la palanca colocada bajo el reposabrazos (fig. d), girar la bandeja hacia abajo y, tirando hacia sí de la palanca central, colocarla en una de las posiciones de uso.
- 10 **CIERRE:** antes de cerrar la trona asegurarse de que las ruedas estén giradas hacia el interior (fig. a). Pulsar los botones rojos (fig. b) y cerrar la trona (fig. c). Trona cerrada (fig. d).
- 11 **DESENFUNDABLE:** para desenfundar la silla, sacar la parte superior del forro; y quitar los cinturones del respaldo (fig. a) y del forro (fig. b). Bajar el respaldo y quitar por debajo del asiento la tira entrepierna (fig. c).

- 12 Desabrochar los botones laterales del forro (fig. a) y quitarla desde arriba (fig. b).

## NÚMEROS DE SERIE

- 13 Siesta follow me incluye en el asiento información relativa a la fecha de producción de la misma.
- Nombre del producto, fecha de producción y número de serie.
- Estas informaciones son indispensables en caso de reclamación.

## THE ORIGINAL ACCESSORY PEGPEREGO

Los accesorios PegPerego han sido concebidos como una ayuda útil y práctica destinada a simplificar la vida de padres y madres. Descubra todos los accesorios para su producto PegPerego en [www.pegperego.com](http://www.pegperego.com)

## LIMPIEZA Y MANTENIMIENTO

Las operaciones de limpieza siempre deben realizarse por personas adultas.

**MANTENIMIENTO DEL PRODUCTO:** proteger contra agentes atmosféricos (agua, lluvia o nieve). Una exposición continua y prolongada al sol podría causar cambios de color de muchos materiales. Conservar este producto en un lugar seco. Realizar controles e intervenciones de mantenimiento habituales en las partes principales.

**LIMPIEZA DEL CHASIS:** Limpiar con frecuencia las partes de plástico con un paño húmedo sin usar solventes u otros productos parecidos; mantener secas todas las partes de metal a fin de evitar la corrosión; mantener limpias de polvo o arena todas las partes móviles (mecanismos de regulación, mecanismos de enganche, ruedas, etc.) y lubricar con aceite ligero todas las partes móviles de metal. Controlar el ajuste de las tuercas y de los pernos y apretarlos cuando proceda. Controlar todas las coberturas de pernos y bordes cortantes y sustituirlos cuando proceda. Comprobar la existencia de signos de deterioro del asiento y de los medios de suspensión. Realizar las sustituciones que sean necesarias de conformidad con las instrucciones del fabricante.

### LIMPIEZA DEL FORRO:

- Para el lavado atenerse a la etiqueta cosida a la bolsa del producto. lavar con un paño húmedo y detergente neutro. No torcer, no utilizar lejía, no planchar, no lavar en seco, no eliminar las manchas con disolventes y no secar en secadora con tambor rotativo.

## PEGPEREGO S.P.A

PegPerego SpA es una empresa con sistema de gestión de la calidad certificado por TÜV Italia Srl, de acuerdo con la norma ISO 9001. La certificación ofrece a los clientes y a los consumidores la garantía de transparencia y de confianza en cuanto a los procedimientos de trabajo de la empresa.

## SERVICIO DE ASISTENCIA PEGPEREGO

Si se pierden o dañan algunas partes del modelo, utilizar únicamente repuestos originales PegPerego. Para cualquier reparación, sustitución, información acerca de los productos, venta de repuestos originales y accesorios, contactar con el Servicio de Asistencia PegPerego indicando el número de serie del producto.

tel. 0039/039/60.88.213

e-mail [assistenza@pegperego.com](mailto:assistenza@pegperego.com)

sito internet [www.pegperego.com](http://www.pegperego.com)

Todos los derechos de propiedad intelectual sobre los contenidos de este manual de instrucciones pertenecen a PegPerego S.p.A. y están protegidos por las leyes vigentes.

# PT\_Portoghese

Obrigado por ter adquirido um produto PegPerego.

## **ATENÇÃO IMPORTANTE! LEIA CUIDADOSAMENTE E GARDE PARA REFERÊNCIA FUTURA.**

- Nunca deixar a criança sem vigilância.
- Use sempre o sistema de segurança.
- Perigo de queda: Não permita que a criança suba sozinha.
- Utilize o produto somente com todos os componentes corretamente colocados e ajustados.
- As operações de montagem e de regulação do produto devem ser realizadas por um adulto; não utilize o produto se a montagem não tiver sido completada corretamente e se o produto estiver partido ou se faltarem peças.
- Previna a queda ou o deslizamento da criança; utilize sempre os cintos de segurança de cinco pontos; utilize os cintos quer na posição reclinada, quer na posição ereta.
- Não introduza os dedos nos mecanismos e preste atenção na posição dos membros da criança durante as operações de regulação.
- Utilize exclusivamente as peças sobresselentes fornecidas ou aconselhadas pelo fabricante/distribuidor.
- As operações de montagem, de preparação do artigo, de limpeza e manutenção devem ser realizadas somente por adultos.
- Não deixe a cadeira exposta ao sol por um período de tempo prolongado. Aguarde que arrefeça antes de colocar a criança nela.
- Verifique se cada cinto está regulado corretamente.
- Não utilize acessórios não aprovados pelo fabricante.
- **ATENÇÃO:** Não deixe que o seu filho brinque com este produto. Este artigo não é um brinquedo.

### **ESPREGUIÇADEIRA**

- Não utilize o produto como

espreguiçadeira quando o bebé conseguir ficar sentado sozinho.

- Esta espreguiçadeira não foi projetada para um período de sono prolongado.
- É perigoso utilizar a espreguiçadeira numa superfície elevada.
- Este produto, utilizado como espreguiçadeira, foi concebido para ser utilizado desde o nascimento até aos 9 kg.
- A espreguiçadeira não substitui o berço, se o bebé precisar de dormir, é importante colocá-lo num berço adequado.
- Perigo de estrangulamento: nunca deixe a criança na espreguiçadeira quando os cintos estiverem soltos ou retirados.
- **AVISO!** Acione sempre o travão quando estiver parado.

### **CADEIRA DE REFEIÇÃO**

- Esteja ciente do risco de lume sem proteção e de outras fontes de calor intenso na proximidade do produto.
- Esteja atento ao risco de queda quando a criança empurra os pés contra a mesa ou outra estrutura.
- Este produto pode ser utilizado por crianças que conseguem ficar sentadas sozinhas até 3 anos de idade ou peso máximo de 15 Kg.
- Não utilize o produto como cadeira de refeição enquanto o bebé não conseguir ficar sentado sozinho.
- O tabuleiro e os seus acessórios não foram projetados para suportar o peso da criança; o tabuleiro não foi projetado para manter a criança no assento e não substitui o cinto de segurança.
- Certifique-se de que o produto está numa superfície horizontal.
- Posicione o produto de maneira que a criança fique longe de perigos como cabos elétricos, fontes de calor ou chamas.
- Não utilize o produto nas proximidades de escadas ou degraus.
- Esta cadeira foi projetada para ser utilizada à mesa, sem o tabuleiro, a partir dos 12 meses até a 15 kg.
- **AVISO!** Acione sempre o travão quando estiver parado.
- **AVISO!** Para evitar ferimentos, assegure-se de que o seu filho está afastado do produto, enquanto o abre e fecha.

Um único produto que segue o crescimento do seu filho:

- De 0 a 6 meses, uma confortável espreguiçadeira;
- A partir dos 6 meses, cadeira para a papa, para brincar e relaxar;
- A partir dos 12 meses, cadeira sem tabuleiro, para estar à mesa com os adultos.

As imagens relativas aos pormenores têxteis podem diferir da coleção adquirida.

Para mais informações, consulte o nosso sítio internet: [www.pegperegocom](http://www.pegperegocom)

## INSTRUÇÕES DE USO

- 1 ABERTURA:** antes de abrir a cadeira, monte as rodas traseiras fazendo pressão no sentido da seta (fig. a). Levante a cadeirinha (fig. b), prima os botões vermelhos (fig. c) e abra a cadeira (fig. d).
- 2 TABULEIRO:** para encaixar o tabuleiro, puxe em sua direção a alavanca central situada sob o mesmo e, simultaneamente, enfie-o nos braços empurrando-o até o fim (fig. a).  
Para alongar ou retirar o tabuleiro, puxe em sua direção a alavanca central situada sob o mesmo (fig. b) e alongue-o (fig. c).  
A cadeira possui dois tabuleiros, o de cima é fácil de lavar na máquina de lavar loiças. Para o remover, é necessário desencaixá-lo do tabuleiro inferior, erguendo-o (fig. d).
- 3 REGULAÇÃO NA ALTURA:** a cadeirinha é regulável na altura em 9 posições. Para erguer ou baixar a cadeirinha, puxe para cima as duas alavancas (fig. a), parando na posição desejada. A cadeirinha pode ser erguida também segurando a pega situada por baixo da rede (fig. b). Estas operações podem ser realizadas também com a criança na cadeira de refeição.  
**ENCOSTO RECLINÁVEL:** a cadeirinha pode ser reclinada até 5 posições. Para o regular, levante a pega situada atrás do encosto (fig. c) e bloqueie-o na posição desejada. Esta operação pode ser realizada também com a criança na cadeira de refeição.
- 4 TRAVÃO:** O produto chega travado na embalagem. Para deslocar a cadeira, é necessário apertar e deslocar a alavanca para a frente, até aparecer GO (fig. a). Dessa forma, a cadeira pode ser deslocada livremente sem manter premido com os dedos.  
Para travar a cadeira, desloque a alavanca para trás até visualizar STOP e solte o botão (fig. b).  
As rodas são antirruídos.
- 5 APOIO PARA OS PÉS REGULÁVEL:** o apoio para os pés é regulável em 3 posições, para o erguer e abaixar, empurre para baixo as duas alavancas (fig. b).
- 6 CINTO DE SEGURANÇA DE 5 PONTOS:** para apertar, insira as duas fivelas do cinto abdominal (com precintas enganchadas) na precinta entrepernas até ouvir o clique (fig. a). Para soltar, prima nas laterais da fivela e, simultaneamente, puxe para fora o cinto abdominal (fig. b). Para apertar o cinto abdominal, puxe, em ambos os lados, no sentido da seta (fig. c); para o soltar, atue no sentido contrário.
- 7 As tiras do cinto podem ser reguladas na altura em duas posições; remova parcialmente o revestimento (fig. a), solte as tiras do encosto (fig. b) e desenfie-as do revestimento. Enfie as extremidades das tiras nas outras aberturas do revestimento e do encosto (fig. c) e, por fim, reponha corretamente o revestimento no encosto.**
- 8 USO SEM TABULEIRO:** para utilizar a cadeira à mesa, remova o tabuleiro (fig. a). Para repor o tabuleiro nos montantes traseiros da cadeira, alinhe-o nas proximidades dos engates e encaixe-o (fig. b).
- 9 FECHAR E ABRIR O TABULEIRO:** puxe para si a alavanca central colocada sob o mesmo (fig. a) e alongue-o até às referências vermelhas (fig. b); por fim, rode o tabuleiro para cima (fig. c) até que esteja travado. Para abrir de novo o tabuleiro, prima a alavanca situada sob o braço (fig. d), rode-o para baixo e, puxando para si a alavanca central, coloque-o numa das posições de uso.
- 10 FECHAMENTO:** antes de fechar a cadeira, verifique se as rodas estão viradas para dentro (fig. a). Prima os botões vermelhos (fig. b) e feche a cadeira (fig. c). Cadeira fechada (fig. d).
- 11 REMOÇÃO DO REVESTIMENTO:** para tirar o revestimento da cadeirinha, remova a parte alta do

revestimento, tire os cintos do encosto (fig. a) e do revestimento (fig. b). Abaixo o encosto e tire por baixo do assento a precinta entrepernas (fig. c).

- 12 Desabote lateralmente o revestimento (fig. a) e tire-o por cima (fig. b).**

## NÚMEROS DE SÉRIE

- 13** Siesta contém, debaixo do suporte para os pés, as informações referentes a: nome do produto, data de fabrico e número de série do mesmo. Estas informações são indispensáveis em caso de reclamação.

## THE ORIGINAL ACCESSORY PEGPEREGO

Os acessórios PegPerego foram concebidos como um auxílio útil e prático para simplificar a vida dos pais. Descubra todos os acessórios específicos para o seu produto PegPerego em [www.pegperegocom](http://www.pegperegocom)

## LIMPEZA E MANUTENÇÃO

As operações de limpeza devem ser realizadas somente por adultos.

**MANUTENÇÃO DO ARTIGO:** proteja contra as intempéries: água, chuva ou neve; a exposição contínua e prolongada ao sol pode causar alterações na cor de muitos materiais; guarde este artigo num local seco. Faça os controlos e intervenções de manutenção nas partes principais a intervalos regulares.  
**LIMPEZA DO CHASSIS:** periodicamente, limpe as partes em plástico com um pano húmido sem utilizar solventes ou outros produtos semelhantes; mantenha secas todas as partes em metal para prevenir a ferrugem; mantenha todas as partes em movimento (mecanismos de regulação, mecanismos de engate, rodas...) limpas de pó ou areia e lubrifique com óleo leve todas as partes metálicas em movimento. Controle o aperto de todas as porcas e parafusos e aperte-os, se necessário. Controle todas as coberturas de parafusos e bordas cortantes e substitua-as, se necessário. Verifique a presença de sinais de deterioração do assento e dos meios de suspensão. Quando necessário, faça as substituições de acordo com as instruções do fabricante.

### LIMPEZA DO REVESTIMENTO:

Para a lavagem, consulte a etiqueta cosida no revestimento do produto.

Lave com um pano húmido e detergente neutro; não torça; não use lixívia; não passe a ferro; não lave a seco; não remova nódos com solventes e não seque em máquinas de secar roupa de tambor rotativo.

## PEGPEREGO S.P.A.

A PegPerego SpA é uma empresa com sistema de gestão da qualidade certificado pela TÜV Italia Srl, de acordo com a norma ISO 9001.

A PegPerego poderá realizar, a qualquer momento, alterações nos modelos descritos nesta publicação, por motivos de natureza técnica ou comercial.

## SERVIÇO DE ASSISTÊNCIA PEGPEREGO

Se, por acaso, partes do modelo forem perdidas ou danificadas, use apenas peças sobresselentes originais da PegPerego. Para eventuais reparações, substituições, informações sobre os produtos, venda de peças originais e acessórios, contacte o Serviço de Assistência PegPerego indicando o número de série do produto.

tel. 0039/039/60.88.213  
linha verde: 800/147.414  
e-mail [assistenza@pegperegocom](mailto:assistenza@pegperegocom)  
sítio internet [www.pegperegocom](http://www.pegperegocom)

Todos os direitos de propriedade intelectual relativos aos conteúdos deste manual de instruções pertencem à PegPerego S.p.A. e estão protegidos pelas leis vigentes.

# NL\_Nederlands

Wij danken u voor de keuze van een PegPerego product.



## WAARSCHUWING BELANGRIJK! LEES ZORGVULDIG EN BEWAAR VOOR LATERE RAADPLEGING.

- Nooit uw kind zonder toezicht laten .
- Altijd het veiligheidstuigje gebruiken .
- Valgevaar: voorkom het klimmen op het product .
- Het product alleen gebruiken als alle onderdelen op de juiste manier zijn bevestigd en afgesteld.
- De montage en afstelling van het product moeten door een volwassene worden uitgevoerd; niet het product gebruiken als de montage niet op correcte wijze is voltooid en indien het product scheuren vertoont of incompleet is
- Voorkom dat het kind valt of uitglijdt; gebruik altijd de vijfpuntsveiligheidsgordels; gebruik de gordels in zowel gekantelde als opgerichte stand
- Zorg ervoor dat er geen vingers tussen de mechanismen komen en houd de ledematen van het kind in de gaten tijdens het instellen
- Alleen de door de fabrikant/distributeur geleverde of aanbevolen reserveonderdelen mogen gebruikt worden.
- De assemblage, de gereedmaking van het artikel, de schoonmaak en het onderhoud mogen alleen door volwassenen gedaan worden.
- Laat de stoel niet langere tijd in de zon staan. Wacht totdat de stoel is afgekoeld voor u het kind erin plaatst.
- Controleer of alle gordels goed zijn ingesteld.
- Gebruik geen accessoires die niet door de fabrikant werden goedgekeurd.
- **WAARSCHUWING:** Laat het kind niet met dit product spelen. Dit artikel is geen speelgoed.

### WIPSTOELTJE

- Gebruik dit product niet als wipstoeltje wanneer het kind in staat is zelfstandig te zitten.
- Dit wipstoeltje is niet bedoeld om lange tijd in te slapen.

- Het is gevaarlijk om het ligstoeltje ergens op te zetten.
- Dit product gebruikt als wipstoeltje is bedoeld voor kinderen vanaf de geboorte tot een gewicht van 9 kg.
- Het wipstoeltje is geen vervanging voor het bedje; om te slapen dient het kind in een geschikt bedje gelegd te worden.
- Wurgingsgevaar: laat het kind nooit in het wipstoeltje met losse of niet aangetrokken gordels.
- LET OP Zet de wagen bij stilstand altijd op de rem

### KINDERSTOEL

- Pas op voor open vuur of andere hittebronnen in de nabijheid van dit product.
- Wees je bewust van het risico dat het product kan kantelen wanneer je kind zich met zijn voeten afzet tegen een tafel of een ander voorwerp.
- Dit product is bedoeld voor kinderen die zelfstandig kunnen zitten tot 3 jaar oud of tot een maximumgewicht van 15 kg.
- Gebruik het product pas als kinderstoel wanneer het kind in staat is zelfstandig te zitten
- Het blad en de bijbehorende accessoires zijn niet erop gemaakt om het gewicht van het kind te dragen; het blad is niet bedoeld om het kind in de stoel te houden en vervangt niet het veiligheids gordeltje
- Controleer of het product op een horizontaal oppervlak staat
- Zet het product ergens neer waar het kind uit de buurt is van gevaars als elektrische snoeren, warmtebronnen of vuur
- Gebruik het product niet in de buurt van trappen of op- en afstapjes
- Deze kinderstoel is bedoeld om aan tafel te worden gebruikt, zonder blad, voor kinderen vanaf 12 maanden tot 15 kg.
- LET OP Zet de wagen bij stilstand altijd op de rem
- LET OP Controleer tijdens het open- en dichtklappen of het kind op voldoende afstand is om verwondingen te voorkomen.

### Een uniek product dat meegaat met de groei van uw kind:

- Van 0 tot 6 maanden een comfortabel ligstoeltje;
- Vanaf 6 maanden een kinderstoel voor het eten, om te spelen en te rusten;
- Vanaf 12 maanden en ouder een kinderstoel zonder blad om met de volwassenen mee te eten aan tafel.

### De afbeeldingen van de stofdetails kunnen verschillen van de gekochte collectie.

U vindt meer informatie op onze website:  
[www.pegperego.com](http://www.pegperego.com)

### GEBRUIKSAANWIJZING

- 1 OPENKLAPPEN: Alvorens de kinderstoel open te klappen dient u de achterwielen te monteren door in de richting van de pijl te duwen (afb\_a). Doe het zijje

- omhoog (afb\_b), druk op de rode knoppen (afb\_c) en klap de stoel open (afb\_d).
- 2 **BLAD:** om het blad te bevestigen trekt u de centrale hendel, die zich onder het blad bevindt, naar u toe en steekt u het blad tegelijkertijd in de armléuningen en duwt u het tot het einde (fig\_a).  
Om het blad te verlengen of eruit te halen trekt u de centrale hendel aan de onderkant naar u toe (fig\_b) en verlengt u het (fig\_c).  
Het blad kan verwijderd worden door de zijhendeltjes naar buiten te trekken en het blad naar u toe te trekken. De kinderstoel is voorzien van een dubbel blad, het bovenste is eenvoudig te reinigen in de afwasmachine. Om het te verwijderen dient u het los te maken van het onderste blad door het op te lichten (fig\_d).
- 3 **INSTELLEN HOOGTE:** de kinderstoel is in hoogte in te stellen in 9 standen. Om hem te verlagen of te verhogen doet u de twee hendeltjes naar boven (fig\_a), en zet hem vast in de gewenste stand. Het zitje kan ook omhoog gedaan worden met behulp van de handgreep onder het net (afb\_b). Deze handelingen kunnen ook met het kind in de stoel worden verricht. **KANTELBARE RUGSTEUN:** het zitje kan in 5 standen gekanteld worden. Om hem in te stellen doet u de handgreep op de achterkant omhoog (fig\_c) en blokkeert hem in de gewenste stand. Dit kan ook met het kind in de stoel gedaan worden.
- 4 **REM:** Het product is verpakt met de rem ingeschakeld. Om de kinderstoel te verplaatsen, moet de hendel worden ingedrukt en vooruit worden gebracht totdat u GO zit (fig\_a).  
Op die manier kan de kinderstoel vrij worden verplaatst zonder dat u de hendel ingedrukt hoeft te houden. Om de kinderstoel te remmen, de hendel naar achteren brengen totdat u STOP ziet en de knop dan loslaten (fig\_b). De wielen zijn zakbestendig.
- 5 **INSTELBARE VOETENSTEUN:** de voetensteun kan in 3 standen worden gezet. Om het omhoog en omlaag te brengen, duwt u de twee hendeltjes naar beneden (afb\_b).
- 6 **VIJFPUNTSVEILIGHEIDSGORDEL:** om de gordel vast te maken steekt u de twee gespen van het buikgordeltje (met vastgemaakte schoudergordels) in het beenstuk totdat u de gespen hoort klikken (afb\_a). Om de gordel los te maken drukt u op het midden van de gesp en trekt u tegelijkertijd het buikgordeltje eruit (afb\_b). Trek aan beide uiteinden van het buikgordeltje om het strakker te maken en doe het tegenovergestelde om het losser te maken.
- 7 De schoudergordels van de riem kunnen in twee standen versteld worden. Haal de zak deels los (afb\_a), maak de schoudergordels los van de rugsteun (afb\_b) en trek ze uit de bekleding. Steek de uiteinden van de schoudergordels in de andere openingen van de zak en de rugsteun (afb\_c), en plaats ten slotte de zak weer goed over de rugsteun.
- 8 **GEBRUIK ZONDER BLAD:** voor het gebruik aan tafel verwijderd u het blad. Om het blad weer vast te maken aan de achterkant van de stoel, plaatst u het eerst ter hoogte van de bevestigingen en haakt u het dan vast (afb\_b).
- 9 **HET BLAD IN- EN UITKLAPPEN:** trek de centrale hendel aan de onderkant van het blad naar u toe (afb\_a) en verleng het blad tot de rode referentiepunten (afb\_b). Draai het blad omhoog (afb\_c) tot het vast staat. Om het weer uit te klappen drukt u op het hendeltje onder de armsteun (afb\_d), draait u het blad naar beneden en zet u het in een van de standen door de centrale hendel naar u toe te trekken.
- 10 **INKLAPPEN:** alvorens de stoel in te klappen dient u ervoor te zorgen dat de wielen naar binnen zijn gedraaid (afb\_a). Druk de rode knoppen in (afb\_b) en klap de stoel in (afb\_c). De ingeklapte stoel (afb\_d).
- 11 **BEKLEDING:** om de bekleding van de stoel te halen, maakt u het bovenste deel van de zak los en trekt de gordeltjes uit de rugsteun (afb\_a) en uit de zak (afb\_b). Doe de rugsteun omlaag en trek onder de zitting het benenriempje eruit (afb\_c).

- 12 Knoop de hoes aan de zijanten los (fig\_a) en trek hem via de bovenkant uit (fig\_b).

## SERIENUMMERS

- 13 Onder de zitting van siesta follow me kunt u informatie over de productie van de stoel vinden.
- Naam van het product, productiedatum en serienummer.
- Deze gegevens zijn noodzakelijk in geval van een klacht.

## THE ORIGINAL ACCESSORY PEGPEREGO

De accessoires van PegPerego zijn ontworpen als nuttige, praktische hulpmiddelen die het leven van ouders makkelijker maken. Ontdek alle accessoires voor jouw PegPerego-product op [www.pegperego.com](http://www.pegperego.com)

## ONDERHOUD EN REINIGEN

De reiniging mag alleen worden uitgevoerd door volwassenen.

**HET ARTIKEL ONDERHOUDEN:** bescherm het tegen weer en wind: water, regen of sneeuw; een langdurige en continue blootstelling aan zonnestralen kan vele materialen doen verkleuren; bewaar het op een droge en beschutte plaats. U dient regelmatig de belangrijkste onderdelen te controleren en onderhouden.

**REINIGING FRAME:** reinig regelmatig de plastic delen met een vochtige doek.

Gebruik geen oplosmiddelen of dergelijke producten. Houd de metalen delen droog zodat ze niet kunnen gaan roesten. Houd alle bewegende delen (instel- en bevestigingsmechanismen, wielen...) vrij van stof en zand, en smeer alle bewegende metalen delen met lichte olie. Controleer of alle moeren en bouten goed gesloten zijn en draai ze, indien nodig, aan. Controleer alle beschermingen van de bouten en scherpe randen en vervang deze indien nodig. Controleer of de zitting en de ophangmiddelen slijtage vertonen. Indien er iets vervangen moet worden, neem daarbij dan de aanwijzingen van de fabrikant in acht.

**DE ZAK WASSEN:** volg bij het wassen de instructies op het etiket dat in de hoes van het product is genaaid; was de zak met een vochtige doek en een neutraal reinigingsmiddel; niet uitwringen, niet bleken, niet strijken, niet laten stomen; niet ontvleken met verdunners en niet laten drogen in een droogtrommel.

## PEGPEREGO S.P.A.

PegPerego SpA maakt gebruik van een kwaliteitsmanagementsysteem dat is gecertificeerd door TÜV Italia Srl, in overeenstemming met de norm ISO 9001.

PegPerego kan op elk ogenblik de in deze documenten beschreven modellen wijzigen om technische of commerciële redenen.

## TECHNISCHE SERVICE PEGPEREGO

Indien delen van het model per ongeluk kwijt raken of beschadigd raken, dient u alleen originele reserveonderdelen van PegPerego te gebruiken. Voor eventuele reparaties aan, vervanging van of informatie over de producten, verkoop van originele reserveonderdelen en accessoires, kunt u contact opnemen met de Assistentiedienst van PegPerego. Vermeld hierbij, indien mogelijk, het serienummer van het product.

tel. 0039/039/60.88.213

e-mail [assistenza@pegperego.com](mailto:assistenza@pegperego.com)

site internet [www.pegperego.com](http://www.pegperego.com)

Alle intellectuele eigendomsrechten op de inhoud van deze gebruiksaanwijzing zijn eigendom van PegPerego S.p.A. en worden beschermd volgens de van toepassing zijnde wetten.

# DK\_Dansk

Tak for dit valg af et produkt fra PegPerego.

## **ADVARSEL!** **VIGTIGT! LÆS** **OMHYGGELIGT** **OG GEM TIL** **SENERE BRUG.**

- Lad aldrig barnet være uden opsyn.
- Brug altid sikkerhedsselen.
- Risiko for faldulykker: Sørg for, at dit barn ikke kravler på produktet.
- Brug ikke produktet, medmindre alle dele er korrekt monteret og indstillet.
- Montering og justering af produktet skal foretages af en voksen; anvend ikke produktet hvis monteringen ikke er fuldført korrekt, eller hvis produktet viser tegn på skader eller manglende dele.
- Forebyg at barnet falder eller glider ned; anvend altid fempunkts-sikkerhedsselerne; anvend sikkerhedsselerne både i tilbagelænet og i opret position.
- Stik ikke fingrene ind i de bevægelige dele, og pas på hvor barnet har sine arme og ben under justeringen.
- Der må kun anvendes reservedele, der leveres eller anbefales af producenten/forhandleren.
- Montering og forberedelse af produktet samt rengøring og vedligeholdelse må kun udføres af voksne.
- Efterlad ikke stolen i direkte solskin i et længere tidsrum. Vent i så fald på, at stolen er kølet af, før barnet anbringes i den.
- Kontroller at alle sikkerhedsbælter er hægtet korrekt fast.
- Undlad brug af tilbehør, der ikke er godkendt af producenten.
- **ADVARSEL:** Lad ikke barnet lege med dette produkt. Dette produkt er ikke et legetøj.

### **SKRÅSTOL**

- Brug ikke produktet som skråstol, før barnet er i stand til at sidde opret alene.
- Denne liggestol er ikke beregnet til, at barnet sover i den i længere tid.
- Det er farligt at anvende hvilestolen på en højtliggende overflade.
- Når dette produkt anvendes som en skråstol, er det beregnet til brug for børn

fra fødslen og op til 9 kg.

- Skråstolen kan ikke bruges som en seng; hvis barnet har behov for at sove, bør du lægge det i en rigtig barneseng.
- Fare for kvælning: Efterlad aldrig barnet i skråstolen, hvis sikkerhedsselerne er løsnede eller hægtet fra.
- **ADVARSEL** Slå altid bremsen til, når vognen er stillestående.

### **BARNESTOL**

- Vær opmærksom på risikoen ved åben ild og andre stærke varmekilder i nærheden af produktet.
- Vær opmærksom på risikoen for, at stolen tipper, når dit barn kan skubbe med fødderne mod et bord eller andre genstande.
- Dette produkt kan anvendes til børn og spædbørn på op til 3 år og en vægt på maks 15 kg, der kan sidde alene.
- Brug ikke produktet før barnet er i stand til at sidde opret alene.
- Bakken og dens tilbehør er ikke udformet til at kunne bære barnets vægt; bakken er ikke beregnet til at holde barnet fast i sædet, og den kan ikke erstatte brug af sikkerhedsselerne.
- Sørg for at produktet anbringes på en horisontal overflade.
- Anbring produktet på en sådan måde, at barnet ikke befinder sig i nærheden af farlige ting, som eks. elektriske ledninger, varmekilder eller åben ild.
- Anvend ikke produktet i nærheden af trapper eller trin.
- Denne barnestol er beregnet til brug for børn siddende ved et bord og uden bakke fra en alder på 12 måneder og til de vejer 15 kg.
- **ADVARSEL** Slå altid bremsen til, når vognen er stillestående.
- **ADVARSEL** For at undgå skader, sørg da for, at dit barn ikke er i nærheden, når dette produkt klappes op og klappes sammen.

**Et enkelt produkt der følger barnets vækst:**

- Fra 0 til 6 måneder, en behagelig liggestol.
- Fra 6 måneder er det en barnestol, når barnet spiser, leger eller slapper af.
- Fra 12 måneder og fremefter kan stolen bruges uden bakke, når barnet sidder til bords med de voksne.

**Billederne vedrørende tekstiloplysningerne kan adskille sig fra den købte kollektion.**

**Find flere oplysninger på vores websted: [www.pegperego.com](http://www.pegperego.com)**

### **BRUGSANVISNING**

- 1 **ÅBNING:** Inden højstolen åbnes, skal de bageste hjul sættes på plads ved at skubbe dem i pilens retning (fig.\_a). Løft sædet (fig.\_b), tryk på de røde knapper (fig.\_c), og åbn højstolen (fig.\_d).

- 2 **BAKKE:** For at sætte bakken på trækker du midtergrebet, som er placeret under bakken ind mod dig selv, mens du samtidigt skubber bakken helt ind i armlænene (fig\_a). For at forlænge bakken eller trække den ud trykker du midtergrebet under bakken (fig\_b) ind mod dig selv og trækker ud i bakken (fig\_c). Bakken tages af ved at trække udad i de to sidegreb og trække bakken ind mod dig selv. Barnestolen er udstyret med en dobbeltbakke; den øverste kan nemt rengøres i opvaskemaskinen. For at tage spisebakken af løftes den op fra den underliggende bakke (fig\_d).
- 3 **REGULERING AF HØJDE:** Sædet kan højdereguleres til 9 indstillinger. For at hæve eller sænke sædet trækker du opad i de to greb (fig\_a) og anbringer sædet i den ønskede indstilling. Håndtaget under nettet kan også anvendes til at løfte sædet (fig\_b). Disse justeringer kan også udføres, mens barnet sidder på sædet. **RYGLÆNET KAN LÆNES TILBAGE:** Sædet kan lænes bagud i 5 indstillinger: til spising, til leg, til afslapning eller til en lille lur. For at justere ryglænet løftes håndtaget, som er placeret bag på ryglænet (fig\_c), hvorefter det blokeres i den ønskede stilling. Denne justering kan også foretages, mens barnet sidder i stolen.
- 4 **BREMSE:** Produktet er pakket med bremserne slået til. Du kan flytte højstolen ved at trykke på armen og flytte den fremad, til du kan se et GO (fig\_a). Dermed kan højstolen flyttes uhindret omkring. Du skal ikke blive ved at trykke på den. Slå bremserne til ved at trække armen bagover, til du kan se ordet STOP og derefter løsne knappen (fig\_b). Hjulene ridser ikke.
- 5 **JUSTERBAR FODSTØTTE:** Fodstøtten kan indstilles i 3 positioner. Den hæves og sænkes ved at trykke de to skydere nedad (fig\_b).
- 6 **FEMPUNKTSSELE:** Fastgør sikkerhedsselen ved at skubbe de to mavespænder (med skulderstropperne sat fast) ind i benstroppen, indtil de klikker på plads (fig\_a). Frigør den ved at trykke midt på spændet, mens du trækker maveselen udad (fig\_b). Maveselen strammes ved at trække i enderne på begge sider. Gør det modsatte for at løsne den.
- 7 **Skulderstropperne på selen kan indstilles i to forskellige højder.** Fjern delvist betrækket (fig\_a), løsn skulderstropperne fra ryglænet (fig\_b), og træk dem ud af betrækket. Sæt enderne af skulderstropperne i de andre huller i betrækket og ryglænet (fig\_c), og træk derefter betrækket tilbage i den rigtige position på ryglænet.
- 8 **BRUG UDEN BAKKE:** For at kunne anvende barnestolen ved bordet, skal bakken tages af. Bakken klippes fast på højstolens bagerste støtter ved at føre bakken hen over anordningerne og derefter sætte den fast (fig\_b).
- 9 **SÅDAN ÅBNES OG LUKKES BAKKEN:** Træk det midterste håndtag under bakken mod dig (fig\_a), og træk den helt ud til de røde mærker (fig\_b). Drej den derefter opad for at låse den fast (fig\_c). Bakken åbnes igen ved at skubbe håndtaget under armlænet (fig\_d), dreje det nedad og derefter trække det midterste håndtag mod dig og trække bakken i en af positionerne.
- 10 **FOLD SAMMEN:** Inden højstolen foldes sammen, skal du sørge for, at hjulene vender indad (fig\_a). Tryk på de røde knapper (fig\_b), og fold højstolen sammen (fig\_c). På fig\_d vises en sammenfoldet højstol.
- 11 **AFTÅGELIGT BETRÆK:** Fjern betrækket fra sædet ved at trække den øverste del af stoffet op og trække selestropperne gennem ryglænet (fig\_a) og betrækket (fig\_b). Sænk ryglænet, og træk benstroppen ud fra under sædet (fig\_c).
- 12 **Knap siddepuden af på siderne (fig\_a) og træk opad for at tage den af (fig\_b).**

## SERIENUMMER

- 13 Oplysninger om produktionsdatoen for siesta follow me kan findes på sædet.
- Produktnavn, produktionsdato og serienummer.
  - Disse informationer er nødvendige ved reklamationer.

## THE ORIGINAL ACCESSORY PEGPEREGO

PegPerego tilbehør er designet som et praktisk middel til at gøre livet lettere for alle småbørnsforældre. Se alt tilbehør til dit produkt på [www.pegperego.com](http://www.pegperego.com)

## RENGØRING OG VEDLIGEHOLDELSE

Rengøringen må kun udføres af voksne. **VEDLIGEHOLDELSE AF PRODUKTET:** Beskyt produktet mod vejrforholdene: vand, regn eller sne; mange materialer vil skifte farve, såfremt de udsættes for sollys i længere tid; opbevar produktet på et tørt sted. Udfør eftersyn og vedligeholdelse af de vigtigste dele med jævne mellemrum. **RENGØRING AF STELLET:** Rengør delene i plastik regelmæssigt med en fugtig klud og brug ikke opløsningsmidler eller lignende produkter; hold alle metaldele tørre for at forhindre rustdannelse; hold alle de hold de bevægelige dele (justeringsmekanismer, påhægningsmekanismer, hjul...) rene og fri for støv eller sand og smør alle de bevægelige metaldele med en let olie. Kontroller fastspænding af alle møtrikker og bolte og stram dem om nødvendigt. Kontroller boltens overdækning og skarpe kanter og udskift dem, hvis det er nødvendigt. Se efter om der er tegn på slid på sædet og ophængningsdelene. Når der er behov for det, bør der foretages udskiftninger i henhold til producentens anvisninger. **RENGØRING AF BEKLÆDNINGEN:** Ved vask følges vejledningen nøje på den vaskeetiket, der er syet ind i dækket. Vask med en fugtig klud og neutralt rengøringsmiddel; må ikke vrides; må ikke klorbleges; må ikke stryges; må ikke kemisk renses; fjern ikke pletter med opløsningsmidler og tør ikke delene i en tromletørremaskine.

## PEGPEREGO S.P.A.

PegPerego SpA tager et kvalitetsstyringssystem i brug, der er certificeret af TÜV Italia Srl i henhold til ISO 9001 standarden.

PegPerego forbeholder sig retten til på ethvert tidspunkt at foretage ændringer af de heri beskrevne modeller af tekniske eller forretningsmæssige grunde.

## SERVICEAFDELINGEN PEGPEREGO

Skulle det ske, at dele af modellen mistes eller beskadiges, må der kun anvendes originale PegPerego reservedele. For eventuelle reparationer, udskiftninger, produktoplysninger, salg af originale reservedele og tilbehør bedes du kontakte Serviceafdelingen hos PegPerego med oplysning om produktets serienummer.

**Tlf.:** 0039/039/60.88.213

**e-mail** [assistenza@pegperego.com](mailto:assistenza@pegperego.com)

**Internetside** [www.pegperego.com](http://www.pegperego.com)

Alle ophavsrettigheder til denne manual indhold tilhører PegPerego S.p.A og er beskyttet af gældende lovgivning.

# FI\_Suomi

Kiitos, kun olet valinnut PegPerego-tuotteen.

## VAROITUS TÄRKEÄÄ! LUE HUOLELLISESTI JA SÄILYTÄ VASTAISUUDEN VARALLE.

- Älä jätä lasta ilman valvontaa.
- Käytä aina tuolissa olevaa turvavyötä.
- Putoamisvaara: Pidä huolta, ettei lapsi yritä kiivetä tuoliin.
- Tuolia saa käyttää vain asianmukaisesti koottuna.
- Tuotteen asennus- ja säätötoimenpiteet saa tehdä vain aikuinen. Älä käytä tuotetta, jos asennusta ei ole tehty oikein valmiiksi saakka tai jos tuote on rikki tai siitä puuttuu osia.
- Lapsen putoamisen tai liukumisen välttämiseksi on aina käytettävä 5-pisteturvavöitä. Käytä turvavöitä sekä kallistetussa että pystyasennossa.
- Älä laita sormia mekanismin väliin ja tarkkaile lapsen raajojen asentoa säätämisen aikana.
- Tuotteessa saa käyttää vain valmistajan/jälleenmyyjän suosittelemia tai valmistamia varaosia.
- Kokoamis-, valmistelu-, puhdistus- ja huoltotoimenpiteet saa tehdä vain aikuinen.
- Älä jätä tuolia aurinkoon pitkäksi aikaa. Odota, että se jäähtyy ennen kuin asetat lapsen siihen.
- Varmista, että jokainen vyö on säädetty oikein.
- Älä käytä lisätarvikkeita, joita valmistaja ei ole hyväksynyt.
- VAROITUS: Älä anna lapsen leikkiä tällä tuotteella. Tämä tuote ei ole lelu.

### LEPOTUOLI

- Älä käytä sitä lepotuolina kun lapsi pystyy istumaan itse.
- Tämä lepotuoli ei ole tarkoitettu pitkään nukkumiseen.
- On vaarallista laskea satteri lattiapintaa korkeammalle tasolle.
- Tämä tuote on suunniteltu niin että sitä voidaan käyttää lepotuolina 9 kilon painoon saakka.
- Lepotuoli ei korvaa vuodetta. Jos lapsen

täytyy nukkua, on tärkeää viedä hänet nukkumaan sopivaan vuoteeseen.

- Kuristumisvaara: älä koskaan jätä lasta lepotuoliin hihnojen ollessa löysällä tai irti.
- VAROITUS Käytä aina jarrua paikallaan oltaessa

### SYÖTTÖTUOLI

- Huomioi riskit, joita liittyy tuolin sijoittamiseen avotulen tai muiden voimakkaiden lämmönlähteiden läheisyyteen.
- Kaatumisvaara: Tuoli saattaa kaatua, jos lapsi ylettyy työntämään jalkansa pöytää tai vastaavaa kiinteää esinettä vasten.
- Tätä tuotetta voivat käyttää vauvat, jotka istuvat ilman tukea, 3 vuoden ja 15 kg:n painoon saakka.
- Älä käytä sitä syöttötuolina ennen kuin lapsi pystyy itse istumaan
- Pöytää ja sen varusteita ei ole suunniteltu kannattamaan lapsen painoa. Pöytää ei ole tarkoitettu pitämään lasta istuimella eikä se korvaa turvavyötä.
- Varmista, että tuote on vaakasuoralla alustalla
- Sijoita tuote niin että lapsi on etäällä vaarallisista esineistä, kuten sähköjohtoista, lämmönlähteistä tai avotulesta
- Älä käytä tuotetta portaiden tai askelmien läheisyydessä
- Tämä syöttötuoli on suunniteltu käytettäväksi ruokapöydässä 12 kuukauden iästä 15 kilon painoon saakka.
- VAROITUS Käytä aina jarrua paikallaan oltaessa
- VAROITUS Vammojen välttämiseksi, varmista, että lapsesi ei ole lähellä, kun taitat tätä tuotetta auki ja kokoon.

### Ainoa tuote, joka seuraa lapsen kasvamista:

- 0–6 kuukautta vanhoille, mukava lepotuoli
- 6 kuukaudesta lähtien syöttötuoli ruokailua, leikkiä ja rentoutumista varten;
- 12 kuukaudesta eteenpäin syöttötuoli ilman pöytää aikuisten ruokapöydässä istumista varten.

**Tekstiilitietoihin viittaavat kuvat saattavat olla erilaiset kuin ostetun valikoiman tiedot.**  
**Saat lisätietoja vierailamalla osoitteessa:**  
[www.pegperego.com](http://www.pegperego.com)

### KÄYTTÖOHJEET

- 1 AVAAMINEN: Ennen syöttötuolin avaamista asennetaan takapyörät painamalla nuolen suuntaan (kuva\_a). Nosta syöttötuoli ylös (kuva\_b), paina punaisia painikkeita (kuva\_c) ja avaa syöttötuoli (kuva\_d).
- 2 PÖYTÄ: Pöytä asennetaan paikalleen vetämällä itseen päin pöydän alla olevaa keskivipua ja työntämällä sitä samalla käsinojiin. Työnnä pohjaan saakka (kuva\_a). Pöytää pidennetään tai se irrotetaan vetämällä sen alla olevaa keskivipua (kuva\_b) itseen päin ja vetämällä pöytää (kuva\_c).



Pöytä irrotetaan vetämällä sivulla olevia vipuja ulospäin ja vetämällä pöytä irti.

Syöttötuolissa on kaksoispöytä, jonka ylempään osaan voi helposti pestä astianpesukoneessa. Se irrotetaan alaosa nostamalla se ylös (kuva\_d).

- 3 **KORKEUDEN SÄÄTÄMINEN:** Syöttötuolin korkeutta voi säätää 9 asentoon. Sen nostamiseksi tai laskemiseksi vedetään ylös kaksi vipua (kuva\_a) pysähtyen haluttuun asentoon. Istuin voidaan nostaa ylös myös ottamalla kiinni kahvasta, joka on verkon alla (kuva\_b). Toimenpiteet voi suorittaa lapsen istuessa tuolissa. **KALLISTETTAVA SELKÄNOJA:** Selkänöjan voi kallistaa neljään eri asentoon. Asentoa säädetään nostamalla selkänöjan takana olevaa kahvaa (kuva\_c) ja lukitsemalla se haluttuun asentoon. Toimenpiteen voi suorittaa lapsen istuessa tuolissa.
- 4 **JARRU:** Tuote on pakattu niin, että jarrut ovat päällä. Siirtääksesi korkeaa tuolia paina vipua ja siirrä sitä eteenpäin, kunnes näet tekstin GO (kuva a). Näin voit siirtää korkeaa tuolia vapaasti; sinun ei tarvitse painaa vipua jatkuvasti. Laittaaksesi jarrut päälle siirrä vipua takaisin, kunnes näet tekstin STOP, ja vapauta sitten vipu (kuva b). Pyörät ovat naarmuttamattomat.
- 5 **SÄÄDETTÄVÄ JALKATUKI:** Jalkatukea voidaan säätää 3 asentoon. Sitä nostetaan ja lasketaan työntämällä alas kaksi vipua (kuva\_b).
- 6 **5-PISTETURVAVYÖ:** Kiinnitetään asettamalla keskivyön kaksi solkea (olkavyöt kiinnitettyinä) jalkojen väliseen vyöhön, kunnes ne naksahtavat paikalleen (kuva\_a). Se avataan painamalla solkea keskeltä ja vetämällä samalla keskivyötä ulospäin (kuva\_b). Keskivyön kiristämiseksi vedä vyön päitä molemmilta puolilta, sen löysäämiseksi toimi päinvastoin.
- 7 **Vyön olkahihnoja voidaan säätää korkeussuunnassa kahteen asentoon. Irrota verhoilu osittain (kuva\_a), irrota olkahihnat selkänöjasta (kuva\_b) ja vedä ne pois verhoilusta. Työnä sitten hihnojen päät verhoilun ja selkänöjan eri aukkoihin (kuva\_c) ja sijoita verhoilu sitten takaisin selkänöjaan.**
- 8 **KÄYTTÖ ILMAN PÖYTÄÄ:** Syöttötuolin käyttämiseksi ruokapöydässä sen oma pöytä täytyy irrottaa. Kun haluat laittaa pöydän syöttötuolin takatukiin, kohdista se kiinnitysoosiin ja työnä se paikalleen (kuva\_b).
- 9 **PÖYDÄN SULKEMINEN JA AVAAMINEN:** Vedä itseesi päin keskikahvaa, joka sijaitsee pöydän alla (kuva\_a), punaisiin merkkeihin saakka (kuva\_b) ja käännä sitten pöytää ylös (kuva\_c), kunnes se lukittuu. Pöytä avataan uudelleen painamalla vipua, joka on käsinojan alla (kuva\_d), kääntämällä sitä alas ja vetämällä keskivipua itseän päin. Vie pöytä yhteen käyttöasentoon.
- 10 **SULKEMINEN:** Varmista ennen syöttötuolin sulkemista, että pyörät ovat sisäänpäin (kuva\_a). Paina punaisia painikkeita (kuva\_b) ja sulje syöttötuoli (kuva\_c). Syöttötuoli suljettuna (kuva\_d).
- 11 **VERHOILUN IRROTTAMINEN:** Syöttötuolin verhoilu irrotetaan vetämällä sitä yläosasta, vedä hihnat selkänöjasta (kuva\_a) ja verhoilusta (kuva\_b). Laske selkänöja alas ja vedä jalkojen välinen hihna pois istuimen alta (kuva\_c).
- 12 **Avaa verhoilun sivunapit (kuva\_a) ja irrota se ylhäältä (kuva\_b).**

## SARJANUMEROT

- 13 Siesta follow me tuolin istuimessa on tuotteen valmistuspäivämäärä.  
\_ Tuotteen nimi, valmistuspäivä ja sarjanumero.  
\_ Nämä tiedot vaaditaan kaikkiin valituksiin.

## THE ORIGINAL ACCESSORY PEGPEREGO

PegPeregon lisävarusteet on suunniteltu käytännöllisiksi ja vanhempien elämää helpottaviksi.

Tutustu kaikkiin tuotteisiin lisävarusteisiin osoitteessa [www.pegperego.com](http://www.pegperego.com)

## PUHDISTUS JA HUOLTO

Vain aikuiset saavat suorittaa puhdistustoimenpiteet. **TUOTTEEN HUOLTO:** Suojaa tuote aateelta, lumelta ja vedeltä. Jatkuva altistuminen auringonvalolle saattaa muuttaa monien materiaalien väriä. Säilytä tuote kuivassa paikassa. Tarkasta ja huolla tärkeimmät osatsäännöllisin välein.

**RUNGON PUHDISTUS:** Puhdistu muoviosat säännöllisesti kostealla liinalla. Älä käytä liuottimia tai vastaavia tuotteita. Pidä kaikki metalliosat kuivina ruosteen välttämiseksi. Pidä puhtainakaikki liikkuvat osat (säätömekanismit, kiinnitysmekanismit, pyörät...), poista pöly tai hiekka ja voitele kaikki liikkuvat mekaaniset osat kevyellä öljyllä. Tarkista kaikkien mutterien ja pulttien kireys ja tarvittaessa kiristä ne. Tarkista kaikkien pulttien suojukset ja terävät reunat ja tarvittaessa vaihda ne. Tarkista, etteivät istuinosa tai jousitukset ole vahingoittuneet. Tarvittaessa vaihda osa valmistajan ohjeiden mukaisesti. **VERHOILUKANKAAN PUHDISTUS:** Noudata suojuksen pesumerkintöjen ohjeita huolellisesti. Pestään kostealla rievulla mieto pesuainetta käyttäen. Ei saa vääntää kuivaksi. Ei kloorivalkaisua, ei silitystä, ei kuivapesua, ei tahranpoistoa liuotteilla, ei rumpukuivausta.

## PEGPEREGO S.P.A.

PegPerego SpA ottaa käyttöön TÜV Italia Srl ISO 9001-standardin mukaisesti sertifioiman laadunhallintajärjestelmän.

PegPerego voi koska tahansa tehdä tässä julkaisussa kuvattuihin malleihin teknisiä tai kaupallisista syistä muutoksia.

## PEGPEREGO-ASIAKASPALVELU

Jos mallin osat sattuvat menemään hukkaan tai ne vaurioituvat, käytä ainoastaan PegPeregon alkuperäisiä varaosia. Jos tuotteet vaativat korjausta, osia tulee vaihtaa, haluat lisätietoja tuotteista tai tilata alkuperäisiä varaosia ja lisävarusteita, ota yhteyttä PegPerego ilmoita tuotteen sarjanumeroon.

**puh.** +39 039 60 88 213

**fax** +39 039 33 09 992

**s-posti** [assistenza@pegperego.com](mailto:assistenza@pegperego.com)

**Internet-sivu** [www.pegperego.com](http://www.pegperego.com)

Kaikki tämän käyttöoppaan sisältöön liittyvät immateriaalioikeudet ovat PegPerego S.p.A.:n omaisuutta ja ne ovat voimassa olevien lakien suojaamia.

# CZ\_Čeština

Děkujeme, že jste si vybrali výrobek PegPerego.

## **⚠ UPOZORNĚNÍ DŮLEŽITÉ! POKYNY SI POZORNĚ PŘEČTĚTE A USCHOVEJTE PRO POZDĚJŠÍ NAHLÉDNUTÍ.**

- Nikdy nenechávejte dítě bez dozoru.
- Vždy používejte zádržný systém.
- Nebezpečí pádu: Nenechte své dítě šplhat na výrobek.
- Nepoužívejte výrobek, dokud nejsou všechny součásti správně připevněné a seřizené.
- Sestavení a seřízení sedačky smí provádět pouze dospělá osoba; nepoužívejte sedačku, jestliže není úplně sestavená, jsou na ní praskliny nebo nějaké součásti chybějí.
- Dbejte na to, aby dítě nemohlo vypadnout, nebo sklouznout; vždy používejte pětibodové bezpečnostní pásy, a to jak u sklopené, tak i zdvižené zádové opěrky.
- Nestrkejte prsty do mechanismů sedačky a při seřizování polohy dávejte pozor na ručičky a nožičky dítěte.
- Musí se používat pouze náhradní díly dodané nebo doporučené výrobcem/ distributorem.
- Sestavení, přípravu, čištění a údržbu sedačky smí provádět pouze dospělá osoba.
- Nenechávejte sedačku dlouhou dobu na slunci. Pokud byla na slunci, počkejte, až vychladne, a teprve pak do ní vložte dítě.
- Zkontrolujte, zda jsou všechny pásy správně seřizené.
- Nepoužívejte příslušenství, které nebylo schváleno výrobcem.
- UPOZORNĚNÍ: Nedovolte dítěti, aby si s tímto výrobkem hrálo. Tento produkt není hračka.

### **LEHÁTKO**

- Nepoužívejte sedačku jako lehátko, jestliže už dítě umí sedět samo.
- Toto lehátko není určeno pro delší spaní

dítěte.

- Je nebezpečné pokládat lehačku na vyvýšené plochy.
- Tato sedačka byla zkonstruována k používání jako lehátko od narození dítěte až do jeho váhy 9 kg.
- Lehátko nenahrazuje postýlku; potřebuje-li dítě spát, vždy ho uložte do vhodné postýlky.
- Nebezpečí uškrcení: nikdy nenechávejte dítě v lehátku, jsou-li pásy uvolněné nebo rozepnuté.
- VAROVÁNÍ Při zastavení vždy aktivujte brzdu

### **SEDAČKA**

- Pozor na nebezpečí otevřeného ohně nebo dalších zdrojů tepla v blízkosti výrobku.
- Pozor na nebezpečí převrhnutí, když vaše dítě zapře nohy o stůl nebo jiný předmět.
- Tento výrobek je určen pro děti do 3 let a 15 kg, které samy sedí.
- Nepoužívejte sedačku, dokud ještě dítě neumí sedět samo.
- Pultík a jeho příslušenství nejsou zkonstruovány tak, aby unesly váhu dítěte; pultík není určen k udržení dítěte v sedačce a nenahrazuje bezpečnostní pás.
- Ověřte si, že je sedačka na vodorovné ploše.
- Položte sedačku tak, aby v dosahu dítěte nebyly nebezpečné předměty jako elektrické kabely, tepelné zdroje nebo plamen.
- Nepoužívejte sedačku v blízkosti stupínku nebo schodů.
- Tato sedačka byla zkonstruována k používání bez pultíku u stolu pro dítě od 12 měsíců až do jeho váhy 15 kg.
- VAROVÁNÍ Při zastavení vždy aktivujte brzdu
- VAROVÁNÍ Zabraňte úrazu – během rozkládání a skládání produktu udržujte dítě v bezpečné vzdálenosti.

**Jedna sedačka, která roste spolu s dítětem:**

- Od 0 do 6 měsíců, pohodlná skládačka.
- Od 6 měsíců jako sedačka pro krmení, hru a odpočinek dítěte.
- Od 12 měsíců jako sedačka bez pultíku, ve které může být dítě u stolu s dospělými.

**Obrazky zobrazující detaily látky se mohou lišit od koupené kolekce.**

**Další informace naleznete na webu:  
[www.pegperego.com](http://www.pegperego.com)**

### **NÁVOD K POUŽITÍ**

- 1 ROZLOŽENÍ: před otevřením židličky namontujte zadní kolečka tlak, že je zatlačíte ve směru šipky (obr\_a). Zdvihnete židličku (obr\_b), stisknete červená tlačítka (obr\_c) a židličku otevřete (obr\_d).

- 2 **PULTÍK:** chcete-li nasadit pultík, zatáhněte za prostřední páčku umístěnou pod pultíkem směrem k sobě a současně zasadte pultík do opěrek až na doraz (obr\_a).  
Chcete-li pultík roztáhnout nebo vytáhnout, přitáhněte k sobě prostřední páčku umístěnou pod pultíkem (obr\_b) a pultík roztáhněte (obr\_c).  
Chcete-li pultík odstranit, zatáhněte za boční páčky směrem ven a vytáhněte ho k sobě.  
Sedačka je vybavena dvojitým pultíkem; horní pultík lze snadno mýt v myčce. Horní pultík odstraňte tak, že ho nadzdvihnete a uvolníte ze spodního pultíku (obr\_d).
- 3 **NASTAVENÍ VÝŠKY:** Sedačku můžete nastavit do 9 různých výšek. Zdvihnete ji nebo naopak snížíte zatažením za dvě páčky směrem nahoru (obr\_a) a zastavením sedačky v požadované poloze. Židličku lze postavit také uchopením za držadlo, které najdete pod sítkou (obr\_b). Zdvížení nebo snížení sedačky můžete provádět i s dítětem v sedačce.
- SKLOPITELNÁ ZÁDOVÁ OPĚRKA:** sedačku můžete nastavit do 5 poloh: pro krmení, hru, odpočinek nebo zdfimnutí. Chcete-li ji nastavit, zdvihnete držadlo umístěné na zádové opěrce (obr\_c) a zablokujete opěrku v požadované poloze. Nastavení zádové opěrky sedačky můžete provádět i s dítětem v sedačce.
- 4 **BRZDA:** Výrobek je zabalen zabrzděný. Pokud chcete jídelní židličku přesunout, stiskněte páčku a posuňte ji dopředu, až uvidíte nápis GO (obr\_a).  
Tím umožníte přesun jídelní židličky, páčku nemusíte držet.  
Pokud chcete židličku zabrzdít, přešuněte páčku zpět do polohy, ve které vidíte nápis STOP a poté tlačítko uvolníte (obr\_b).  
Kolečka nepoškozují podlahové krytiny.
- 5 **NASTAVITELNÁ OPĚRKA NOHOU:** opěrku nohou můžete nastavit do 3 poloh. Chcete-li ji zdvihnout nebo snížit, posuňte obě páčky směrem dolů (obr\_b).
- 6 **ČÍTBODOVÝ BEZPEČNOSTNÍ PÁS:** chcete-li pás připevnit, zasuňte dvě spony bližního pásu (se zapnutými ramenními pásy) do spony pásu nohou, až zacvakne (obr\_a). Pás se odepne stisknutím spony uprostřed a současným zatažením za bližší pás směrem od dítěte (obr\_b). Bližší pás se utahuje zatažením za oba konce pásu a uvolňuje opačným postupem.
- 7 **Ramenní pásy** lze výškově nastavit do dvou poloh; stáhněte trochu potah (obr\_a), uvolníte ramenní pásy ze zádové opěrky (obr\_b) a vytáhněte je z potahu. Zasuňte konce ramenních pásů do jiných otvorů potahu a zádové opěrky (obr\_c), a potom správně natáhněte potah na zádovou opěrku.
- 8 **POUŽITÍ BEZ PULTÍKU:** chcete-li sedačku použít u stolu, pultík odstraňte. Chcete-li pultík znovu připevnit k zadním držákům židličky, vyrovnejte ho k úchytkám a připevněte jako na obrázku (obr\_b).
- 9 **ZAVŘENÍ A OTEVŘENÍ PULTÍKU:** zatáhněte směrem k sobě za prostřední páčku umístěnou pod pultíkem (obr\_a) a vytáhněte ji až k červeným značkám (obr\_b), potom otočte pultík směrem nahoru (obr\_c), až se zablokuje. Chcete-li pultík zase otevřít, stiskněte páčku umístěnou pod loketní opěrku (obr\_d), otočte ji dolů, přitáhněte k sobě prostřední páčku a nastavte ji do jedné z možných poloh.
- 10 **SLOŽENÍ:** před složením židličky se přesvědčte, že jsou kolečka obrácená směrem dovnitř (obr\_a). Stiskněte červená tlačítka (obr\_b) a židličku složte (obr\_c). Složená židlička (obr\_d).
- 11 **SEJMUTÍ POTAHU:** při stahování potahu ze židličky sejměte horní část potahu, vytáhněte pásy ze zádové opěrky (obr\_a) a z potahu (obr\_b). Sklopte zádovou opěrku a zespodu sedátka vytáhněte pásek nožiček (obr\_c).
- 12 **Rozepněte knoflíky** na boční straně potahu (obr\_a) a shora ho stáhněte (obr\_b).

## SÉRIOVÁ ČÍSLA

- 13 Židlička siesta follow me má na spodní straně údaje o datu výroby.  
– Název výrobku, datum výroby a sériové číslo.  
Tyto informace jsou nezbytné při řešení jakýchkoli problémů.

## THE ORIGINAL ACCESSORY PEGPEREGO

Doplňky PegPerego jsou navrženy jako užitečné a praktické prostředky, které ulehčují život rodičům. Seznamte se s celou řadou příslušenství pro váš výrobek na stránkách [www.pegperego.com](http://www.pegperego.com)

## ČIŠTĚNÍ A ÚDRŽBA

Čištění smí provádět jen dospělá osoba.  
**ÚDRŽBA:** Chraňte výrobek před atmosférickými vlivy (voda, déšť nebo sníh); nepřetržitě a dlouhodobě vystavení slunečnímu záření může způsobit změnu barvy mnoha materiálů; uchovávejte výrobek na suchém místě. V pravidelných intervalech kontrolujte hlavní součásti výrobku a provádějte jejich údržbu.  
**ČIŠTĚNÍ RÁMU:** pravidelně čistěte plastové části vlhkým hadříkem, nepoužívejte rozpouštědla nebo podobné přípravky; kovové části výrobku musí být stále suché, aby nezrezivěly, pohybující se díly (seřizovací a připevňovací mechanismy, kola...) musí být čisté a bez prachu nebo písku. Všechny pohybující se díly namažte lehkým olejem a zkontrolujte utažení všech matic a šroubů a je-li to třeba, utáhněte je. Zkontrolujte všechny krytky šroubů a ostré hrany, a v případě potřeby je rovněž utáhněte. Podívejte se, zda sedačka nebo závěsy nejsou nikde poškozené. Je-li to nutné, vyměňte poškozené díly podle pokynů výrobce.

### ČIŠTĚNÍ POTAHU:

Při mytí pečlivě dodržujte pokyny uvedené na štítku přišitém na krypt.  
umývejte vlhkým hadříkem a neutrálním čisticím prostředkem; neždímejte; nebělte chlórem; nežehejte; nečistěte chemicky; při odstraňování skvrn nepoužívejte rozpouštědla a nesušte v sušičce s otáčivým bubnem.

## PEGPEREGO S.P.A.

PegPerego SpA používá systém řízení kvality, který byl certifikován organizací TÜV Italia Srl v souladu s normou ISO 9001.

Společnost PegPerego si vyhrazuje právo provést jakékoli změny a úpravy na modelech popsaných v této publikaci, jestliže si to vyžádají technické nebo obchodní důvody.

## SERVISNÍ SLUŽBA PEGPEREGO

Jestliže náhodou dojde ke ztrátě nebo poškození jednotlivých dílů výrobku, použijte pouze originální náhradní díly PegPerego. V případě opravy, výměny, dotazů na výrobky, prodeje originálních náhradních dílů a příslušenství se obraťte na servisní středisko PegPerego uveďte sériové číslo výrobku.

tel. 0039/039/60.88.213

e-mail [assistenza@pegperego.com](mailto:assistenza@pegperego.com)

internetové stránky [www.pegperego.com](http://www.pegperego.com)

Veškerá práva duševního vlastnictví vztahující se na obsah této příručky jsou majetkem společnosti PegPerego S.p.A a jsou chráněna platnými zákony.

# SK\_Slovenčina

Ďakujeme, že ste si vybrali výrobok PegPerego.

## **UPOZORNENIE DÔLEŽITÉ! ČÍTAJTE POZORNE A UCHOVAJTE PRE BUDÚCE POUŽITIE.**

- Nikdy nenechávajte dieťa bez dozoru.
- Vždy používajte detskú zábranu.
- Nebezpečenstvo pádu: Nedovoľte dieťaťu vyliezať na výrobok.
- Výrobok nepoužívajte v prípade, ak nie sú všetky diely správne zmontované a pripevnené.
- Operácie pri montáži a nastavení výrobku smie vykonať výhradne dospelá osoba; výrobok nepoužívajte, ak nie je ukončená jeho montáž a ak sú na ňom poškodené alebo chýbajúce časti.
- Zabráňte tomu, že dieťa spadne alebo sa zošmykne; vždy používajte bezpečnostné pásy s päťbodovým upevnením; pásy používajte s sklopenej, ako aj v rovnej polohe.
- Nevsúvajte prsty do mechanizmov a počas operácií nastavovania dávajte pozor na polohu končatín dieťaťa.
- Používať môžete iba tie náhradné diely, ktoré dodal alebo odporučil výrobca/distribútor.
- Operácie pri montáži, príprave výrobku, pri čistení a údržbe smú vykonávať výhradne dospelé osoby.
- Sedačku nenechávajte dlho vystavenú na slnku. Pred vložením dieťaťa do sedačky počkajte, kým sedačka vychladne.
- Uistite sa, že všetky bezpečnostné pásy sú správne nastavené.
- Neuporabľajte dodatne opreme, ki je ne odobri proizvajalec.
- **UPOZORNENIE:** Nenechajte dieťa hrať sa s týmto výrobkom. Tento výrobok nie je hračka.

### **LEŽADLO**

- Výrobok nepoužívajte ako ležadlo, ak je dieťa schopné sedieť bez pomoci.
- Toto ležadlo nie je navrhnuté na dlhodobý spánok.

- Je nebezpečné ukladať lehátko na vyvýšenú plochu!
- Tento výrobok, používaný ako ležadlo, je navrhnutý na používanie od narodenia po dosiahnutie hmotnosti dieťaťa 9 kg.
- Ležadlo nie je náhradou postielky, ak dieťa uložíte spať, bude dôležité uložiť ho do vhodnej postielky.
- Hrozí nebezpečenstvo zadusenía: dieťa nikdy nenechávajte na ležadle, keď sú pásy uvoľnené alebo odopnuté.
- **VAROVANIE** Keď stojíte, vždy zatiahnite brzdu

### **DETSKÁ STOLIČKA**

- Pozor na nebezpečenstvo otvoreného ohňa a iných zdrojov silného tepla v blízkosti výrobku.
- Pozor na nebezpečenstvo prevrhnutia, ak vaše dieťa zaprie nohy a stôl alebo iné predmety.
- Tento výrobok môžu používať deti, ktoré dokážu samostatne sedieť, vo veku do 3 rokov a maximálnej hmotnosti 15 kg.
- Výrobok nepoužívajte ako detskú sedačku, kým dieťa nebude schopné sedieť bez pomoci
- Podnos a ostatné príslušenstvo nie sú navrhnuté, aby udržali hmotnosť dieťaťa; podnos nie je navrhnutý, aby udržal dieťa v sedačke a nenahrádza bezpečnostný pás
- Skontrolujte, či je výrobok na vodorovnej ploche
- Umiestnite výrobok tak, aby bolo dieťa ďaleko od vecí, ktoré predstavujú nebezpečenstvo, ako elektrické káble, tepelné zdroje alebo plamene
- Výrobok nepoužívajte v blízkosti schodov a schodíkov
- Táto detská stolička je navrhnutá na používanie pri stole, bez podnosu, od veku dieťaťa 12 mesiacov až po dosiahnutie 15 kg.
- **VAROVANIE** Keď stojíte, vždy zatiahnite brzdu
- **VAROVANIE** Aby ste sa vyhli poraneniu uistite sa, že pri skladaní a rozkladaní tohto výrobku sa v ňom vaše dieťa nenachádza.

### **Jediný výrobok, ktorý rastie spolu s dieťaťom:**

- Od 0 do 6 mesiacov, pohodlný nastavovač.
- Od 6 mesiacov ako detská stolička na kŕmenie, na hranie a oddych;
- Od 12 mesiacov bez podnosu ako detská stolička na sedenie pri stole s dospelými.

### **Obrazky zobrazujúce detaily textilu sa môžu líšiť od kúpenej kolekcie.**

**Ďalšie informácie nájdete na webe:**  
[www.pegperego.com](http://www.pegperego.com)

## NÁVOD NA POUŽÍVÁNIE

- 1 OTVORENIE: pred otvorením detskej stoličky namontujte zadné kolieska zatlačením v smere šípky (obr\_a). Nadvihnite sedačku (obr\_b), stlačte červené tlačidlá (obr\_c) a otvorte detskú stoličku (obr\_d).
- 2 PODNOS: pri montáži podnosu potiahnite smerom k sebe centrálnu páčku, ktorá sa nachádza za pod ním a súčasne ho vsuňte do opierok rúk až na doraz (obr\_a). Aby ste podnos predĺžili alebo vyťahli, pritiahnite k sebe strednú páčku nachádzajúcu sa pod podnosom (obr\_b) a podnos predĺžte (obr\_c). Ak chcete podnos odmontovať, potiahnite smerom von bočné páčky a podnos potiahnite k sebe. Detská stolička je vybavená dvojítmym podnosom, vrchný sa dá ľahko umývať v umývačke riadu. Pri jeho vyberaní ho treba odpojiť od spodného podnosu nadvihnutím (obr\_d).
- 3 REGULÁCIA VÝŠKY: sedačku možno nastaviť do 9 polôh. Pri zdvíhaní alebo spúšťaní sedačky potiahnite hore dve páčky (obr\_a), zastavte sa v zelenej polohe. Sedačka sa dá nadvihnúť aj uchopením za rukoväť pod sieťkou (obr\_b). Tieto operácie môžete urobiť aj keď dieťa sedí v sedačke. SKLÁPATELNE CHRBTOVÉ OPERADLO: chrbtové operadlo sedačky sa dá nastaviť do 5 polôh. Pri regulácii nadvihnite rukoväť na zadnej strane operadla (obr\_c) a zablokujte operadlo v zelenej polohe. Túto operáciu môžete urobiť aj keď dieťa sedí v sedačke.
- 4 BRZDA: Výrobok je vybavený brzdami. Pre presu vysokej stoličky stlačte páčku a posuňte ju dopredu, dokiaľ sa nezobrazí nápis GO (obr\_a). To umožní voľne presuny vysokej stoličky; páčku nemusíte držať stlačenú. Pre aplikáciu brzd posuňte páčku späť, dokiaľ sa nezobrazí nápis STOP a potom tlačidlo uvoľnite (obr\_b). Kolieska nespôsobiajú poškrabanie podlahy.
- 5 NASTAVITELNÁ OPIERKA NOHOU: Opierka môže byť nastavená v 3 polohách. Ak ju chcete vyťahnúť, stlačte dve páky smerom dole (obr\_b).
- 6 5-BODOVÝ BEZPEČNOSTNÝ PÁS: pri zapnutí vsuňte dve pracky popruhu okolo pásu (so zapnutými ramennými popruhmi) do pásu medzi nohami, až kým neklíknú (obr\_a). Pri rozopnutí stlačte pracku v strede a súčasne potiahnite smerom von popruh okolo pásu (obr\_b). Aby ste popruh okolo pásu stiahli, potiahnite na oboch stranách konce popruhu, pri jeho uvoľnení vykonajte opačný postup.
- 7 Výšku popruhov pásu možno nastaviť v dvoch polohách; čiastočne vyzlečte vak (obr\_a), uvoľnite popruhy z operadla (obr\_b) a vyťahnite ich z vaku. Vsuňte konce popruhov do druhých otvorov na operadle (obr\_c), nakoniec opäť navlečte vak správnym spôsobom na operadlo.
- 8 POUŽÍVANIE BEZ PODNOSU: pri používaní detskej stoličky pri stole odmontujte podnos. Aby ste podnos opäť namontovali na zadné držiaky, zarovnajte jeho konce s prichytkami a upevnite ho (obr\_b).
- 9 ZATVORENIE A OTVORENIE PODNOSU: potiahnite k sebe strednú páku nachádzajúcu sa pod samotným podnosom (obr\_a) a predĺžte ju až po červené značky (obr\_b) nakoniec otočte podnos smerom hore (obr\_c), kým sa nezablokuje. Pri opätovnom otvorení podnosu stlačte páčku nachádzajúcu sa pod opierkou (obr\_d), otočte ho smerom doľu a potiahnutím strednej páky smerom k sebe ho umiestnite do niektorej z možných polôh.
- 10 ZATVORENIE: pred zatvorením detskej stoličky sa uistite, že kolieska sú otočené smerom do vnútra (obr\_a). Stlačte červené tlačidlá (obr\_b) a detskú stoličku zatvorte (obr\_c). Detská stolička je zatvorená (obr\_d).
- 11 MOŽNOSŤ STIAHNUTIA POVLAKU: aby ste stiahli povlak, vyzlečte hornú časť vaku, vyťahnite popruhy z operadla (obr\_a) a z vaku (obr\_b). Spusťte operadlo a

- pás medzi nohami vyťahnite spod sedadla (obr\_c).  
12 Odopnite bočné gombíky potaahu (obr\_a) a stiahnite ho zhora (obr\_b).

## SÉRIOVÉ ČÍSLA

- 13 Siesta follow me má na svojom sedadle uvedené informácie o dátume svojej výroby.  
– Názov výrobku, dátum výroby a sériové číslo.  
Tieto informácie sú potrebné pri každej reklamácií.

## THE ORIGINAL ACCESSORY PEGPEREGO

Doplňky PegPerego sú navrhnuté ako užitočné a praktické prostriedky na uľahčenie života rodičov. Zoznáme sa s celou sériou príslušenstva pre váš produkt na stránkach [www.pegperego.com](http://www.pegperego.com)

## ČISTENIE A ÚDRŽBA

Čistenie smie vykonávať len dospelá osoba  
ÚDRŽBA VÝROBKU: chráňte výrobok pred atmosférickými vplyvmi: voda, dažď alebo sneh; nepretržite a dlhodobé vystavenie slnečným žiareniu môže spôsobiť zmenu farby mnohých materiálov; uchovávajte výrobok na suchom mieste. Pravidelne vykonávajte kontroly a údržbu na hlavných častiach výrobku.

ČISTENIE RÁMU: pravidelne čistite plastové časti vlhkou handrou, bez použitia riadiel alebo podobných prípravkov; kovové časti udržiavajte suché, aby sa predišlo ich hrdzaveniu; udržiavajte čisté všetky pohyblivé časti (regulačné mechanizmy, záchytné mechanizmy, kolieska...), aby na nich nebol prach alebo piesok a všetky kovové pohyblivé časti namažte ľahkým olejom. Kontrolujte utiahnutie všetkých matíc a skrutiek s maticami, podľa potreby. Kontrolujte kryty skrutiek a ostré hrany a podľa potreby ich vymeňte. Skontrolujte, či na sedadle a na závesoch nie sú znaky opotrebovania. Podľa potreby poškodené diely vymeňte v súlade s pokynmi výrobcu.

ČISTENIE POTAHU: Pri umývaní starostlivo dodržujte pokyny uvedené na štítku priloženom na kryte. Umývajte vlhkým hadítkom a neutrálnym čistiacim prostriedkom; nežďímajte; nebelte chlóm; nežehľajte; nečistíte chemicky; pri odstraňovaní skvrn nepoužívajte rozpúšťadla a nesušte v sušičke s otáčivým bubnom.

## PEGPEREGO S.P.A.

PegPerego SpA používa systém riadenia kvality, ktorý bol certifikovaný organizáciou TÜV Italia Srl v súlade s normou ISO 9001.

Spoločnosť PegPerego môže kedykoľvek vykonať zmeny a úpravy na modeloch, ktoré sú popísané v tejto publikácii, ak si to budú vyžadovať technické alebo obchodné podmienky.

## ASISTENČNÁ SLUŽBA SPOLOČNOSTI PEGPEREGO

Ak by ste náhodou časti modelu stratili alebo by sa poškodili, používajte výhradne originálne náhradné diely PegPerego. V prípade prípadných opráv, výmen, informácií o výrobkoch, predaji náhradných dielov a príslušenstva sa obráťte na servisnú sieť PegPerego, pričom uveďte sériové číslo výrobku.

tel. 0039/039/60.88.213

e-mail [assistenza@pegperego.com](mailto:assistenza@pegperego.com)

internetová stránka [www.pegperego.com](http://www.pegperego.com)

Všetka práva duševného vlastníctva vzťahujúce sa na obsah tejto príručky sú majetkom spoločnosti PegPerego SpA sú chránené platnými zákonmi.

# HU\_Magyar

Köszönjük, hogy a PegPerego termékét választották.

## FIGYELEM! FONTOS! FIGYELMESEN OLVASSA EL ÉS ŐRIZZE MEG KÉSŐBBI FELHASZNÁLÁS ESETÉRE.

- Soha ne hagyja gyermekét felügyelet nélkül.
- Mindig használja a biztonsági övet.
- Leesés-veszély: ne engedje, hogy gyermeke felmásszon a termékre.
- Ne használja a terméket, ha nincs az összes alkatrész a helyére igazítva és rögzítve.
- A termék összeszerelési és beállítási műveleteit felnőtt személy kell végezze; ne használja a terméket, ha az összeszerelés nem megfelelő, vagy ha a terméken törések látszanak, vagy valamely elemek hiányoznak róla.
- Előzze meg a gyermek kiesését vagy kicsúszását; mindig használja az ötpontos biztonsági övet; a biztonsági övet fekvő és ledöntött helyzetben is használja
- A mechanikák közé ne dugja be az ujját, és a beállítási műveletek során figyeljen oda a gyermek végtagjainak helyzetére
- Csak a gyártó/forgalmazó által forgalmazott vagy ajánlott cserealkatrészek használhatók.
- Az összeszerelési műveleteket, az árucikk előkészítését, tisztítását és karbantartását kizárólag felnőtt végezheti.
- Az etetőszéket ne hagyja hosszabb ideig a napon. Várja meg, hogy lehűljön, mielőtt behelyezi a gyermeket.
- Győződjön meg arról, hogy minden öv helyesen be van állítva.
- Ne használjon olyan kiegészítőket, amelyeket nem hagyott jóvá a gyártó.
- FIGYELEM: Ne engedje gyermekét játszani a termékkel. Ez a termék nem játék.

### PIHENŐSZÉK

- Amikor a gyermek már egyedül is föl tud ülni, ne használja a terméket pihenőszékként.

- Ezt a pihenőszéket nem tervezték hosszabb idejű alvásra.
- A sdraietta pihenőszék magas felületen való használata veszélyes.
- Ezt a pihenőszékként használt terméket a születéstől a 9 kg-os súly eléréséig történő használatra tervezték.
- A pihenőszék nem helyettesíti a kiságyat, ha a gyermeknek aludnia kell, fontos, hogy megfelelő kiságyba helyezze.
- Fulladásveszély: soha ne hagyja a gyermeket a pihenő széken, amikor a szíjak meg vannak lazítva vagy ki vannak csatolva.
- FIGYELEM Megálláskor mindig kapcsolja be a féket.

### ETETŐSZÉK

- Óvakodj a termék közelében a nyílt láng használatától, és óvd az egyéb forrásokból származó erős hőhatástól.
- Ne feledd annak kockázatát, hogy a gyermek a lábát az asztalhoz vagy egyéb bútorhoz feszítve felborulhat.
- A termék olyan 3 év alatti, maximum 15 kg súlyú gyermekekkel használható, akik képesek egyedül ülni.
- Amikor a gyermek még nem tud egyedül ülve maradni, ne használja a terméket etetőszékként.
- A tálca és annak tartozékai nem arra készültek, hogy elbírják a gyermek súlyát; a tálcát nem arra tervezték, hogy az etetőszékben tartsa a gyermeket, és nem helyettesíti a biztonsági övet
- Ellenőrizze, hogy a termék vízszintes felületen álljon
- Úgy helyezze el a terméket, hogy a gyermek veszélyforrásoktól, mint például elektromos vezetékektől, hóforrás és nyílt láng távol legyen.
- Ne használja a terméket létra vagy lépcső közelében
- Ezt az etetőszéket asztalnál történő használatra tervezték, tálca nélkül, 12 hónapos kortól a 15 kg-os súly eléréséig.
- FIGYELEM Megálláskor mindig kapcsolja be a féket.
- FIGYELEM Összecsukáskor és kinyitáskor a sérülések elkerülése érdekében győződjön meg róla, hogy a gyermek megfelelő távolságra van.

### Egyedülálló termék, amely követi a gyermek fejlődését:

- Kényelmes pihenőszék 0-6 hónapos gyermekek számára;
- 6 hónapos kortól etető-, játszó- és pihenőszék.
- 12 hónapos kortól etetőszék tálca nélkül ahhoz, hogy a gyermek a felnőttekkel egy asztalnál egyen.

### A textil adataira vonatkozó képek eltérhetnek a vásárolt kollekciótól.

További információért látogasson el honlapunkra: [www.pegperego.com](http://www.pegperego.com)

## HASZNÁLATI UTASÍTÁS

- SZÉTNYITÁS:** az etetőszék szétnyitása előtt szereljük fel a hátsó kerekeket úgy, hogy azokat nyomják be a nyíl irányába (a\_ábra). Emeljük fel az ülőket (b\_ábra), nyomják be a piros gombokat (c\_ábra) és nyissák szét az etetőszéket (d\_ábra).
- TÁLCA:** a tálca alkalmazásához húzzák maguk felé az alatta elhelyezett, középső kart és ezzel egyidejűleg vezessék be a tálcát a kartámlákba és teljesen nyomják be (a\_ábra).  
A tálca kitolásához vagy levételéhez húzzák maguk felé az alatta elhelyezett, középső kart (b\_ábra) és tolják ki a tálcát (c\_ábra).  
A tálca kihúzásához húzza kifelé az oldalsó karokat, és húzza a tálcát maga felé.  
Az etetőszék dupla tálcával rendelkezik, a felső könnyen elmosható mosogatógépben.  
Eltávolításához megemelve akassza le az alsó tálcáról (d\_ábra).
- MAGASSÁGBEÁLLÍTÁS:** az etetőszék magasságát 9 pozícióba lehet állítani. Az etetőszék megemeléséhez vagy leengedéséhez húzza felfelé a két kart (a\_ábra), és állítsa meg a kívánt pozícióban. Az ülőke felemelhető a rács alatt található fogantyúnál fogva is (b\_ábra). Ezeket a műveleteket olyankor is el lehet végezni, amikor a gyermek bent ül az etetőszékben.  
**DÖNTHETŐ HÁTTÁMLA:** az etetőszéket 5 állásba lehet dönteni. Evéshez, játékhöz, pihenéshez és alváshoz. A beállításához emelje fel a háttámla mögött található kart (c\_ábra), és állítsa meg a kívánt pozícióban. Ezt a műveletet olyankor is el lehet végezni, amikor a gyermek bent ül az etetőszékben.
- FÉK:** A csomagolásban lévő termék rögzíthető.  
Az etetőszék beállításához nyomja le és húzza előre a kart a GO jelzés megjelenéséig (a\_ábra).  
Az etetőszék így szabadon állítható, nem kell ujjal lenyomni.  
Az etetőszék rögzítéséhez tolja hátra a kart a STOP jelzés megjelenéséig, majd oldja ki a gombot (b\_ábra).  
Az etetőszék karcolásálló.
- ÁLLÍTHATÓ LÁBTARTÓ:** a lábtartó 3 pozícióba állítható, a felemeléséhez és leeresztéshez nyomja felfelé illetve lefelé a két kart (b\_ábra).
- 5 PONTOS BIZTONSÁGI ÖV:** a becsatolásához vezessék be a deréköv szíjainak két csatját (rácstolt vállpántokkal) a lábelválasztó szíjba kattánásig (a\_ábra). A kicsatoláshoz nyomják be középen a csatot és ezzel egyidejűleg húzzák a kültér felé a deréköv szíját (b\_ábra). A deréköv szíjának megfeszítéséhez húzzák meg mindkét olialo az öv végeit, a meglazításához az ellenkező irányban járjanak el.
- Az öv vállpántjainak magassága két pozícióba állítható be; húzzák le részben a zsákok (a\_ábra), kapcsolják le a vállpántokat a háttámláról (b\_ábra) és húzzák ki azokat a zsákból. Fűzzék be a vállpántok végeit a zsák és a háttámla egyéb nyílásaiba (c\_ábra), végül helyesen helyezték vissza a zsákok a háttámlára.
- TÁLCA NÉLKÜLI HASZNÁLAT:** Ahhoz, hogy az etetőszéket asztal mellett lehessen használni távolítsa el a tálcát. A tálcának az etetőszék hátsó tartóoszlopaira való visszahelyezéséhez azt állítsák egyvonalba a kapcsolókkal és akasszák be (b\_ábra).
- A **TÁLCA ÖSSZECUKÁSA ÉS LENYITÁSA:** húzzák maguk felé a tálca alatt elhelyezett, középső kart (a\_ábra) és tolják ki a tálcát a piros jelzésig (b\_ábra), végül fordítsák felfelé a tálcát (c\_ábra) a rögzítésig. A tálca lenyitásához nyomják be a kartámla alatt elhelyezett kart (d\_ábra), fordítsák lefelé a tálcát és a középső kart maguk felé húzza állítsák be a tálcát az egyik felhasználási pozícióba.
- ÖSSZECUKÁS:** az etetőszék összecsukása előtt győződjön meg arról, hogy a kerekek befelé vannak fordítva (a\_ábra). Nyomják be a piros gombokat (b\_ábra) és csukják össze az etetőszéket (c\_ábra).

Összecsukott etetőszék (d\_ábra).

- HUZAT LEVÉTELE:** az ülőke huzatának levételéhez húzzák le a zsák felső részét, fűzzék ki az öveket a háttámlából (a\_ábra) és a zsákból (b\_ábra). Engedjék le a háttámlát és fűzzék ki az ülés alól a lábválasztó övet (c\_ábra).
- Oldalt gombolja le a zsákok (a\_ábra), és fölülről húzza le (b\_ábra).

## SOROZATSZÁMOK

- A siesta follow me ülőkénél a gyártás dátumára vonatkozó információk vannak feltüntetve.
  - A termék neve, gyártási idő és sorozatszám.
  - Az esetleges reklamáció esetén ezeket az adatokat kérjük megadni.

## THE ORIGINAL ACCESSORY PEGPEREGO

A PegPerego tartozékok fejlesztése úgy történt, hogy hasznos és gyakorlatias támogatással megkönnyítsék a szülők életét. Fedezd fel PegPerego termékedhez tartozó valamennyi tartozékot a [www.pegperego.com](http://www.pegperego.com) honlapon

## TISZTÍTÁS ÉS KARBANTARTÁS

A tisztítás műveleteit csak felnőttök végezhetik.

A **TERMÉK KARBANTARTÁSA:** védjék meg az időjárás viszonyosságoktól: víztől, esőtől vagy hótól; a napsütésnek való folytonos és hosszadalmas kitétel sok alapanyagban színváltozást okozhat; száraz helyen tárolják a terméket. Szabályos időközönként végezzenek ellenőrzéseket és karbantató munkálatokat a főbb részekben.

A **VÁZ TISZTÍTÁSA:** időszerűen tisztítsák meg a műanyag részeket egy nedves törülköhával, oldószerek vagy más hasonló termékek alkalmazása nélkül; tartsanak szárazon minden fémrészt a rozsdásodás megelőzése érdekében; tartsanak tisztán minden mozgó részt (szabályozó mechanizmusok, összekapcsoló mechanizmusok, kerekek...) a portól vagy homoktól és kenjenek be könnyű olajjal minden mozgó fémrészt. Ellenőrizték minden csavaranya és rögzítőcsavar meghúzását és szorítsák meg azokat, ha szükséges. Ellenőrizték a rögzítőcsavarok és éles szegélyek valamennyi védőborítását és cserélik ki azokat, ha szükséges. Vizsgálják meg az ülőke és a felfüggesztő eszközök elhasználódására utaló jelek megjelenését. Szükség esetén végezzék el a gyártó utasításaival összhangban végrehajtandó cseréket.

### A ZSÁK TISZTÍTÁSA:

Mosáskor szigorúan tartsa be a huzatra varrt címkén feltüntetett utasításokat.

egy nedves törülköhával és semleges mosószerrel mossák le; ne facsarják; ne fehérítsék klórral; ne vasalják; ne alkalmazzanak száraz tisztítást; ne tisztítsák a foltokat oldószerekkel és ne szárítsák forgódobos szárítógépben.

## PEGPEREGO S.P.A.

A PegPerego SpA az ISO 9001 szabványnak megfelelően TÜV Italia Srl által hitelesített minőségirányítási rendszerrel rendelkezik. A PegPerego az ebben a kiadványban ismertetett modelleknel műszaki vagy kereskedelmi jellegű okokból kifolyólag bármikor végrehajthat módosításokat.

## PEGPEREGO VEVŐSZOLGÁLAT

Ha a modell részei véletlenül elvesznek vagy megsérülnek, akkor csak eredeti PegPerego cserealkatrészeket használjanak! Az esetleges javítások, cserék, a termékekkel kapcsolatos információk valamint az eredeti alkatrészek és tartozékok értékesítése ügyében vegyék fel a

kapcsolatot a PegPerego Vevőszolgálatával,  
meghatározza a termék sorozatszámát.

tel. 0039/039/60.88.213

e-mail [assistenza@pegperego.com](mailto:assistenza@pegperego.com)

internetes weboldal [www.pegperego.com](http://www.pegperego.com)

A kezelési útmutató tartalmával kapcsolatos minden  
szellemi tulajdonjog a PegPerego S.p.A. tulajdonát  
képezi, és az érvényes jogszabályok hatálya alá  
tartozik.

# SL\_Slovenščina

Hvala, ker ste izbrali izdelek PegPerego.

## **OPOZORILO POMEMBNO: POZORNO PREBERITE IN SHRANITE ZA POZNEJŠO UPORABO.**

- \_ Nikoli ne puščaj otroka brez nadzora.
- \_ Vedno uporabljaj varnostne pasove.
- \_ Nevarnost padca: Otrokom prepreči plezanje na izdelek.
- \_ Izdelka ne uporabljaj, če vsi sestavni deli niso ustrezno nameščeni in pričvrščeni.
- \_ Izdelek mora sestaviti in nastaviti odrasla oseba; ne uporabljajte izdelka, če sestavljanje ni bilo pravilno izvedeno, če so deli na izdelku polomljeni ali če manjkajo.
- \_ Pazite, da otrok ne bi padel ali zdrsnil; vedno uporabljajte pettočkovne varnostne pasove. uporabljajte varnostni pas v ležečem in v pokončnem položaju.
- \_ S prsti ne segajte v mehanizme in pazite na položaj otrokovih udov med prilagajanjem stolčka
- \_ Uporabljajte izključno nadomestne dele, ki jih vam priskrbi ali priporoča proizvajalec/distributer.
- \_ Sestavljanje in pripravo izdelka, čiščenje in vzdrževanje morajo izvajati odrasle osebe.
- \_ Stolčka ne puščajte na soncu za dlje časa. Preden vanj posedete otroka, počakajte, da se ohladi.
- \_ Prepričajte se, da je vsak pas pravilno pripet in nastavljen.
- \_ Ne uporabljajte dodatne opreme, ki je ne odobri proizvajalec.
- \_ **OPOZORILO:** Ne dovolite, da bi se otrok igral z izdelkom. Ta izdelek ni igrača.

### **LEŽALNIK**

- \_ Izdelka ne uporabljajte kot ležalnik, ko otrok lahko že sam sedi.
- \_ Ležalnik ni namenjen za daljša obdobja otrokovega spanja.
- \_ Ležalnik sdraietta je nevarno uporabljati na dvignjeni površini.
- \_ Uporaba izdelka kot ležalnika je namenjena za obdobje od otrokovega



rojstva do 9 kg.

- Ležalnik ne zamenjuje posteljice. Če želi otrok spati, je zelo pomembno, da ga za to poležete v primerno posteljico.
- Nevarnost zadušitve otroka nikoli ne puščajte v ležalniku, ko so varnostni pasovi zrahljani ali odpeti.
- **OPOZORILO:** Med mirovanjem zmeraj uporabljajte zavoro.

## SEDEŽ

- V bližini izdelka ne uporabljajte odprtega ognja ali drugih virov zelo močne toplote.
- Izdelek se lahko nagne, če se otrok opre z nogami ob mizo ali katerikoli drug predmet.
- Ta izdelek se lahko uporablja za otroke, ki lahko sedijo sami oz. do 3. leta starosti ali največ 15 kg.
- Izdelka ne uporabljajte kot sedež, dokler otrok ne sedi samostojno
- Pladenj in dodatki niso namenjeni temu, da bi držali teže otroka; pladenj ni izdelan tako, da bi otroka podpiral pri sedenju in ne nadomešča varnostnega pasu
- Prepričajte se, da izdelek stoji na vodoravnih tleh
- Izdelek postavite tako, da bo otrok oddaljen od nevarnih predmetov, kot so električni kabli, viri toplote ali odprt ogenj
- Ne uporabljajte izdelka ob lestvah ali stopnicah
- Sedež je načrtovan tako, da ga lahko brez pladnja ob mizi uporabljate od 12 mesecev do 15 kg.
- **OPOZORILO:** Med mirovanjem zmeraj uporabljajte zavoro.
- **OPOZORILO:** otrok naj bo med razpiranjem in zlaganjem tega izdelka na ustrezni varnostni razdalji, da bi se izognili poškodbam.

En sam izdelek, ki sledi rasti vašega otroka:

- Udoben ležalnik od 0 do 6 mesecev;
- Od 6 mesecev stolček za hranjenje, igro in počitek;
- Od 12 mesecev na prej kot stolček brez pladnja za samostojno sedenje ob mizi z odraslimi.

**SlIKE delov iz blaga se lahko razlikujejo od vaše kolekcije.**

**Za dodatne informacije si oglejte našo spletno stran: [www.pegperego.com](http://www.pegperego.com)**

## NAVODILA ZA UPORABO

- 1 **ODPIRANJE:** preden stolček odprete, namestite kolesa in pritisnite v smeri puščice (risba\_a). Dvignite stolček (risba\_b), pritisnite rdeča gumba (risba\_c) in odprite stolček (risba\_d).
- 2 **PLADENJ:** da bi namestili pladenj, povlecite proti sebi sredinski vzvod pod njim in ga sočasno vstavite v ročaj ter potisnite do konca (risba\_a). Da bi pladenj podaljšali ali izvlekli, povlecite proti sebi

sredinski vzvod pod njim (risba\_b) in ga podaljšajte (risba\_c).

Da bi izvlekli pladenj, povlecite bočna vzvoda navzven in ga potegnite k sebi.

Stolček je opremljen z dvema pladnjema, zgornji je primeren za pomivanje tudi v pomivalnem stroju. Da bi ga odstranili, ga je treba odpeti s spodnjega pladnja, tako da ga dvignete (risba d).

- 3 **URAVNAVANJE VIŠINE:** višino lahko nastavljate v 9 položajev. Da bi dvignili ali spustili sedež, povlecite oba vzvoda navzgor (risba a) in se zaustavite v želenem položaju. Stolček lahko dvignete tudi za ročaj pod mrežo (risba\_b). To lahko naredite tudi, ko je otrok v sedežu.

**NASLON ZA VEČ POLOŽAJEV:** naslonu je mogoče spremeniti naklon v štiri položaje: za hranjenje, za igro, za sprostitvev ali spanje. Da bi ga naravnali, dvignite ročico za naslonom (risba c) in jo zaustavite v želenem položaju. To lahko naredite tudi, ko je otrok v sedežu.

- 4 **ZAVORA:** Izdelek v embalaži ima vključeno zavoro. Če želite stolček premakniti, morate pritisniti in premakniti ročico naprej, dokler se ne prikaže »GO« (slika a).

Tako boste lahko stolček enostavno premikali, brez da bi ga morali držati pritisnjenega s prsti.

Če želite vključiti zavoro, premaknite ročico nazaj, dokler se ne prikaže »STOP« ter spustite gumb (slika b). Kolesa so odporna proti praskam.

- 5 **NASTAVLJIV PODNOŽNIK:** izbirate lahko med 3 položaji. Če želite podnožnik dvigniti, ga dvignite navzgor; če pa bi ga radi spustili, obe ročici potisnite navzdol in ga spustite (risba\_b).
- 6 **PETTOČKOVNI VARNOSTNI PAS:** da bi ga pripeli, vstavite obe sponki v jermena za okoli pasu (ko sta naramnici pripeti) v mednožni jermenček, dokler sponka ne klikne (slika a). Da bi odpeli pas, pritisnite na sredino sponke (risba a) in sočasno jermenček okoli pasu potegnite navzven (risba b). Da bi zategnili jermen okoli pasu, na obeh straneh povlecite konca. Da bi ga popustili, ga potegnite v nasprotni smeri.
- 7 **Naramnice pasu** je mogoče po višini uravnati na dva položaja; deloma snemite vrečo (risba\_a), odprite naramnice hrbtnega naslona (risba\_b) in jih izvlecite iz vreče. Konce naramnic povlecite skozi druge reže vreče (risba\_c) in hrbtnega naslona, dokler ni vreča pravilno nameščena na hrbtni naslon.
- 8 **UPORABA BREZ PLADNJA:** da bi ga uporabljali kot stolček za ob mizi, pladenj odstranite. Da bi pladenj spet postavili na zadnje nosilce stolčka, ga poravnajte ob priključkih in pripnite (risba\_b).
- 9 **ZAPIRANJE IN ODPIRANJE PLADNJA:** povlecite proti sebi sredinski vzvod pod njim (risba\_a) in ga podaljšajte do rdečih oznak (risba\_b), nato pa pladenj zavrtite navzgor, da bi ga blokirali (risba\_c). Da bi pladenj spet odprli, pritisnite vzvod pod naslonom za roke (risba\_d), zavrtite ga navzdol in povlecite proti sebi sredinski vzvod. Postavite ga v enega od položajev za uporabo.
- 10 **ZAPIRANJE:** preden zaprete stolček, se prepričajte, da so kolesa obrnjena navznoter (risba\_a), pritisnite rdeča gumba (risba\_b) in zaprite stolček (risba\_c). Zaprt stolček (risba\_c).
- 11 **SNEMLJIVOST PREVLEKE:** da bi sneli prevleke s stolčka, izvlecite zgornji del vreče, izvlecite jermenček iz hrbtnega naslona (risba\_a) in iz vreče (risba\_b). Spustite hrbtni naslon in izpod sedeža izvlecite mednožni jermenček (risba\_c).
- 12 **Odpnite vrečo ob strani (risba a) in jo snemite od zgoraj (risba b).**

## SERIJSKE ŠTEVILKE

- 13 **Stolček siesta follow me** ima pod sedežem informacije, ki se nanašajo na datum izdelave stolčka.
- Ime izdelka, datum izdelave in serijska številka

Ti podatki so potrebni za morebitne pritožbe.

## THE ORIGINAL ACCESSORY PEGPEREGO

Dodatna oprema PegPerego je zasnovana kot uporaben in priročen pripomoček, ki staršem olajša življenje. Vso dodatno opremo za vaš izdelek PegPerego si lahko ogledate na spletni strani [www.pegperego.com](http://www.pegperego.com).

### ČIŠČENJE IN VZDRŽEVANJE

Čistijo ga lahko samo odrasli.

**VZDRŽEVANJE IZDELKA:** zaščitite pred atmosferskimi vplivi: vodo, dežjem ali snegom; daljše izpostavljanje soncu lahko povzroči spremembo barve veliko materialov; izdelek vedno spravljajte na suhem mestu. Treba je poskrbeti za redno pregledovanje in vzdrževanje glavnih sestavnih delov.

**ČIŠČENJE OGRODJA:** plastične dele redno brišite z vlažno krpo. Pri tem ne uporabljajte topil ali drugih podobnih izdelkov; pazite, da bodo vsi kovinski deli suhi, da bi preprečili rjo; pazite, da bodo vsi gibljivi deli čisti (mehanizmi za nastavljanje, pripenjanje, kolesa ...) prahu ali peska in z lahkim oljem za podmazovanje podmažite vse kovinske dele, ki se premikajo. Preverite, ali so zatisnjeni vsi vijaki in maticice in jih zategnite, če je to potrebno. Preverite, ali so vsi vijaki in ostri robovi pokriti in zaščitite zamenjajte, če je to potrebno. Preverite, ali sedalo in deli, na katerih se gugalnik obesi, kažejo znamenja obrabe. Ko je to potrebno, izvedite potrebne zamenjave v skladu z navodili proizvajalca.

#### ČIŠČENJE VREČE:

Pri pranju upoštevajte navodila z etikete, ki je priložna na prevleki izdelka.

očistite z moko krpo in nevtralnimi detergentom; ne ožemajte; ne belite s klorovimi pripravki; ne likajte; ne čistite kemično; ne čistite s toplimi in ne sušite v sušilnem stroju z vrtljivim bobnom.

### PEGPEREGO S.P.A.

Družba PegPerego SpA je pridobila certifikat sistema vodenja kakovosti s strani akreditiranega organa TÜV Italia Srl v skladu s standardom ISO 9001.

PegPerego se lahko kadarkoli odloči, da bo spremenil modele, objavljene v katalogu, najsi bo to zaradi tehničnih ali podjetniških razlogov.

### CENTER ZA POMOČ UPORABNIKOM

Če izgubite ali poškodujete sestavni del izdelka, uporabite izključno originalne rezervne dele PegPerego. V primeru popravil, zamenjav, podatkov o izdelku in naročila originalnih nadomestnih delov in dodatkov, se obrnite na službo za pomoč uporabnikom PegPerego, pri tem pa navedite serijsko številko izdelka.

Tel. 0039/039/6088213

**E-pošta:** [assistenza@pegperego.com](mailto:assistenza@pegperego.com)

**E-pošta:** [www.pegperego.com](http://www.pegperego.com)

Vse pravice intelektualne lastnine in zvezi z vsebino teh uporabniških navodil so last družbe PegPerego S.p.A. in so zaščitene z veljavnimi zakoni.

## RU\_Русский

Благодарим вас за то, что вы выбрали продукцию компании PegPerego.

# ⚠ ВНИМАНИЕ ВАЖНО! ВНИМАТЕЛЬНО ПРОЧИТАЙТЕ И СОХРАНИТЕ ДЛЯ ИСПОЛЬЗОВАНИЯ В ДАЛЬНЕЙШЕМ.

- Никогда не оставляйте ребенка без присмотра.
- Всегда пользуйтесь системой предохранительного крепления.
- Опасность падения: не позволяйте детям забираться на изделие.
- Не пользуйтесь изделием, пока все компоненты не будут надлежащим образом собраны и отрегулированы.
- Операции по сборке и монтажу изделия должны осуществляться взрослыми; не пользуйтесь изделием, если сборка не закончена, если изделие сломано или если в нём отсутствуют детали.
- Во избежание падения либо соскальзывания ребенка всегда используйте пятиточечный ремень безопасности, как в поднятом, так и в опущенном положении изделия.
- Не вставляйте пальцы в механизм и следите за положением рук и ног ребёнка во время регулировки изделия.
- Используйте только запасные части, поставляемые или рекомендуемые производителем/дистрибьютором.
- Операции по сборке изделия, его подготовке к работе, очистке и техобслуживанию должны выполняться только взрослыми.
- Не оставляйте детский стульчик надолго на открытом солнце. Перед тем, как посадить туда ребенка, убедитесь, что стульчик охладился.
- Убедитесь, что каждый ремень правильно отрегулирован.
- Не используйте аксессуары, которые не были одобрены производителем.
- ВНИМАНИЕ: Не разрешайте ребенку играть с изделием. Данное изделие не является игрушкой.

## ШЕЗЛОНГ

- Не используйте устройство в качестве шезлонга, когда ребенок уже может сидеть самостоятельно.
- Этот шезлонг не рассчитан на то, чтобы ребенок спал в нем в течение долгого времени.
- Использование шезлонга на высокой поверхности может быть опасным.
- Это изделие можно использовать в качестве детского шезлонга, оно рассчитано на новорождённых и детей весом до 9 кг.
- Он не заменяет кроватку, и если ребенку нужно поспать, необходимо переложить его.
- Опасность удушья: никогда не оставляйте ребёнка в шезлонге с расслабленными или расстегнутыми ремнями безопасности.
- **ВНИМАНИЕ!** Всегда активируйте тормоз, когда изделие не нужно перемещать.

## ДЕТСКИЙ СТУЛЬЧИК

- Учитывайте риски открытого пламени и других источников тепла вблизи изделия.
- Учитывайте риск переворачивания в случае, если ребенок оттолкнется ногами от стола или другого предмета.
- При эксплуатации мебельной продукции необходимо исключить попадание воды и иных жидкостей на элементы изделий мебели, соприкасающихся с полом.
- При установке изделий мебели в непосредственной близости от нагревательных и отопительных приборов их поверхности во время эксплуатации должны быть защищены от нагрева. Температура нагрева элементов мебели не должна превышать +40 °С.
- Воспламеняемость. При воздействии сигаретной - трудновоспламеняемый.
- Это изделие можно использовать для детей, которые могут сидеть самостоятельно, возрастом до 3 лет и весом максимум 15 кг.
- Не используйте изделие в качестве стульчика, если ребенок ещё не может сидеть самостоятельно.
- Поднос и аксессуары к нему не рассчитаны на то, чтобы выдержать вес ребёнка; также поднос не рассчитан на поддержание ребенка в сидячем положении и не заменяет ремень безопасности.
- Убедитесь, что стульчик расположен на горизонтальной поверхности
- Располагайте стульчик так, чтобы ребёнок находился в отдалении от опасных предметов, таких как провода,

источники тепла и открытого пламени  
— Не ставьте стульчик вблизи лестниц или ступеней.

- Этот стульчик рассчитан на использование за столом (со снятым подносом) детям с 12 месяцев, весом до 15 кг.
- **ВНИМАНИЕ!** Всегда активируйте тормоз, когда изделие не нужно перемещать.
- **ВНИМАНИЕ!** Во избежание травм при раскладывании и складывании стульчика убедитесь, что ребенка в нем нет.

**Это уникальное устройство может использоваться по-разному, по мере того, как подрастает ваш ребёнок:**

- От 0 до 6 месяцев, удобное откидное кресло.
- С 6 месяцев как стульчик для кормления, игры и отдыха;
- С 12 месяцев и дальше – как стульчик без подноса, который можно ставить за стол, чтобы обедать со взрослыми.

**Иллюстрации, на которых изображены элементы из ткани, могут не соответствовать приобретенной коллекции.**

**Для получения более подробной информации посетите наш веб-сайт: [www.pegperego.com](http://www.pegperego.com)**

## ИНСТРУКЦИИ ПО ИСПОЛЬЗОВАНИЮ

- 1 **ОТКРЫТИЕ:** перед раскрытием стульчика необходимо смонтировать задние колеса, прижимая их в направлении, указанном стрелкой (рис\_а). Поднимите сиденье (рис\_б), нажмите на красные кнопки (рис\_с) и откройте стульчик (рис\_д).
- 2 **ЛОТОК:** чтобы установить лоток, потяните к себе расположенную под ним центральную ручку и, одновременно, вставьте его в подлокотники, нажимая до упора (рис\_а).  
Чтобы удлинить или удалить лоток, потяните на себя расположенную под ним центральную ручку (рис\_б) и отрегулируйте его (рис\_с).  
Чтобы снять поднос, потяните по направлению вовне боковые рычажки и потяните поднос на себя.  
Стульчик снабжен двойным подносом, верхнюю часть которого можно легко мыть в посудомоечной машине. Чтобы снять ее, ее нужно отсоединить от нижней части и приподнять (рис\_д).
- 3 **РЕГУЛИРОВАНИЕ ВЫСОТЫ:** стульчик может быть отрегулирован по высоте в 9 положениях. Чтобы поднять или опустить сиденье, потяните вверх два рычажка (рис\_а) и закрепите их в желаемом положении. Сиденье можно поднять и нажав рукоятку, находящуюся под сетью (рис\_б). Эти действия можно осуществлять и в то время, когда ребенок сидит на стульчике.
- ОТКИДНАЯ СПИНКА:** предусмотрены 5 положения сидения. Для регулировки положения спинки поднимите ручку, расположенную за спинкой (рис\_с), и заблокируйте спинку в желаемом положении. Эти действия можно осуществлять и в то время, когда ребенок сидит на стульчике.
- 4 **ТОРМОЗ:** Изделие упаковывается с активированным тормозом.  
Чтобы переместить детский стульчик, нажмите на рычажок и двигайте его вперед, пока не увидите надпись GO (рис\_а).  
После этого детский стульчик можно будет

перемещать без помех; рычажок не нужно удерживать нажатым.

Чтобы активировать тормоз, сдвигайте рычажок назад, пока не увидите надпись STOP, после чего отпустите кнопку (рис. b).

Колеса не царапают пол.

- 5 РЕГУЛИРУЕМАЯ ПОДНОЖКА: подножку можно установить в 3 положения; чтобы поднять или опустить ее, нажмите два боковых рычажка вниз (рис. b).
- 6 ПЯТИТОЧЕЧНЫЙ РЕМЕНЬ БЕЗОПАСНОСТИ: чтобы застегнуть ремень безопасности, вставьте до щелчка две защелки поясного ремня (с прикреплёнными к ним ляжками) в пряжку на вставке для разделения ног (рис. a). Чтобы отстегнуть ремень безопасности нажмите на защелку по центру и одновременно потяните поясной ремень наружу (рис. b). Чтобы укоротить поясной ремень, потяните за его концы с двух сторон (рис. c), чтобы удлинить ремень, действуйте наоборот.
- 7 Лямки ремня безопасности могут быть установлены по высоте в двух позициях; для изменения позиции ремня частично снимите покрытие (рис. a), снимите ляжки со спинки (рис. b) и снимите их с покрытия. Проденьте концы лямок в другие прорези покрытия спинки (рис. c), затем снова наденьте покрытие.
- 8 ИСПОЛЬЗОВАНИЕ БЕЗ ПОДНОСА: чтобы приставить стульчик к столу, предварительно отсоедините поднос. Чтобы поместить лоток на задние опорные стойки стульчика, установите его рядом с креплениями, а затем закрепите на них (рис. b).
- 9 ЗАКРЫВАНИЕ И ОТКРЫВАНИЕ ЛОТКА: потяните на себя расположенную под ним центральную ручку (рис. a) и удлините лоток до появления красных отметок (рис. b); затем поверните его вверх (рис. c) до блокировки. Чтобы снова открыть лоток, нажмите на рычажок, находящийся под подлокотником (рис. d), поверните его вниз, и потянув на себя центральную ручку, установите лоток в одну из позиций для использования.
- 10 ЗАКРЫВАНИЕ: перед закрытием стульчика необходимо убедиться, что колеса направлены внутрь (рис. a). Нажмите на красные кнопки (рис. b) и закройте стульчик (рис. c). Стульчик в закрытом положении (рис. d).
- 11 РАЗБОРКА: для разборки стульчика снимите верхнюю часть покрытия, затем снимите ремни спинки (рис. a) и покрытия (рис. b). Опустите спинку и вытащите из под сиденья ремень вставки для разделения ног (рис. c).
- 12 Отстегните боковые крепления чехла (рис. a) и снимите чехол, потянув вверх (рис. b).

## СЕРИЙНЫЕ НОМЕРА

- 13 Siesta follow me Под сиденьем находится информация о дате ее изготовления. Наименование изделия, дата изготовления и серийный номер. Эти данные необходимо указывать в любых претензиях.

## THE ORIGINAL ACCESSORY PEGPEREGO

Принадлежности PegPerego разработаны как полезные и практичные средства для облегчения жизни родителей. Ознакомьтесь со всеми принадлежностями к вашему изделию на веб-сайте [www.pegperego.com](http://www.pegperego.com)

## ЧИСТКА И УХОД

Операции по чистке должны выполнять только

взрослые.

УХОД ЗА ИЗДЕЛИЕМ: защитите изделие от атмосферных осадков - снега или дождя.

Постоянная и продолжительная подверженность солнечным лучам может вызвать цветные изменения многих материалов. Храните это изделие в сухом месте. Регулярно осуществляйте осмотр и техобслуживание основных частей устройства.

ОЧИСТКА ШАССИ: периодически очищайте пластиковые части влажной тканью; не пользуйтесь растворителями и сжигими веществами. во избежание появления ржавчины держите металлические части устройства сухими; очищайте все движущиеся части (регулирующие и крепежные механизмы, колеса...) от пыли и песка и смазывайте легким маслом все движущиеся металлические детали. Убедитесь в том, что все болтовые соединения и гайки должным образом завинчены и, при необходимости, подтягивайте их. Убедитесь в целостности защитного покрытия гаек и острых кромок и, в случае необходимости, произведите замену. Проверьте, нет ли признаков износа на сиденье и подвеске. При необходимости произведите замену, следуя инструкциям производителя.

ЧИСТКА ТКАНЕВОЙ ОБИВКИ:

При стирке точно следуйте инструкциям на этикетке, вшитой в чехол изделия. чистить влажной тряпкой и нейтральным моющим средством; не выкручивать; не отбеливать хлором; не гладить; не чистить в химчистке; не обрабатывать растворителями и не сушить при помощи барабанных сушильных машин.

## PEGPEREGO S.P.A.

В компании PegPerego SpA внедрена система управления качеством, сертифицированная TÜV Italia Srl по стандарту ISO 9001.

Компания Peg-Perego имеет право вносить в любой момент изменения в модели, описанные в настоящем издании, по причинам технического или коммерческого характера.

## СЛУЖБА ОБСЛУЖИВАНИЯ PEGPEREGO

В случае утери или повреждения частей изделия, используйте только фирменные запасные части PegPerego. Для выполнения ремонта, замены деталей, получения справок об изделии, продаже фирменных запчастей и принадлежностей вы можете обращаться в службу обслуживания PegPerego, с обязательным указанием серийного номера изделия.

тел.: 0039/039/60.88.213

e-mail [assistenza@pegperego.com](mailto:assistenza@pegperego.com)

сайт в интернете: [www.pegperego.com](http://www.pegperego.com)

**Срок службы: 3 года.**

**Гарантийный срок: 12 месяцев**

тел.: 0039/039/60.88.213

e-mail [assistenza@pegperego.com](mailto:assistenza@pegperego.com)

сайт в интернете: [www.pegperego.com](http://www.pegperego.com)



Изготовитель: PegPerego S.P.A. (Пер Переро С.П.А.); Адрес: Via de Gasperi 50 - 20862 ARCORE (MB), Italy (Виа де Гаспери 50 - 20862 Аркоре (МБ), Италия). Страна производства: Италия.

# TR\_Türkçe

Bir PegPerego ürününü tercih ettiğiniz için size teşekkür ederiz.



## UYARI

# ÖNEMLİ! DİKKATLİ BİR ŞEKİLDE OKUYUN VE İLERİDE BAŞVURMAK ÜZERE SAKLAYIN.

- Çocuğu asla yalnız bırakmayınız .
- Her zaman kemer emniyet sistemini kullanınız.
- Düşme tehlikesi: Çocuğunuzun ürüne tırmanmasını önleyiniz.
- Tüm bileşenlerin ve bağlantıların doğru olarak monte edildiğinden ve ayarlandığından emin olmadan ürünü kullanmayınız.
- Ürünün montaj işlemleri ve ayarı bir yetişkin tarafından yapılmalıdır; montajın düzgün yapılmamış olması ve üründe kırıklar veya eksik parçalar bulunması halinde, ürünü kullanmayınız
- Bebeğin düşmesini ve kaymasını önleyiniz; daima beş noktalı emniyet kemerlerini takınız; kemerleri gerek eğik gerekse dik konumda iken kullanınız
- Parmaklarınızı mekanizmaların içerisine geçirmeyiniz ve ayarlama işlemleri esnasında bebeğin el ve ayaklarının konumuna dikkat ediniz
- Sadece üretici/distribütör tarafından önerilen veya tedarik edilen yedek parçalar kullanılmalıdır.
- Montaj işlemleri, ürünün hazırlanması, temizliği ve bakımı sadece yetişkinler tarafından yapılmalıdır.
- İskemleyi uzun bir süre boyunca güneşe maruz kalacak şekilde bırakmayınız. Bebeği yerleştirmeden önce iskemlenin soğumasını bekleyiniz.
- Tüm kemerlerin/kayışların düzgün şekilde takıldığından ve ayarlandığından emin olunuz.
- Üretici tarafından onaylanmamış aksesuarları kullanmayın.
- UYARI : Çocuğunuzun bu ürünle oynamasına izin vermeyin. Bu ürün bir oyuncak değildir.

## ŞEZLONG

- Bebek tek başına oturabilir duruma geldiğinde ürünü şezlong olarak kullanmayınız.
- Bu şezlong uzun süreli uyku için tasarlanmamıştır.
- Şezlongu eğimli düzeyde kullanmak tehlikelidir.
- Bu ürün şezlong olarak kullanılır ve doğumdan itibaren 9 kg'a kadar kullanılmak üzere tasarlanmıştır.
- Bu şezlong yatak yerine kullanılmaz, uyuması gerektiğinde, bebeğin uygun bir yatağa yatırılması gerekir.
- Boğulma tehlikesi: kemerlerin gevşek veya kancası açılmış olması halinde, bebeği asla şezlongda bırakmayınız.
- DİKKAT Durdurulduğu zaman, freni daima kilitleyiniz

## İSKEMLE

- Ürünün yakınında açık ateş ve diğer güçlü ısı kaynaklarının risk yaratabileceğinin farkında olunuz.
- Çocuğunuz masa veya başka bir nesneyi kendi ayakları ile itebildiği zaman, bunun devirme riski yaratabileceğinin farkında olunuz.
- Bu ürün, kendi başına oturabilen, 3 yaşından küçük veya ağırlığı en fazla 15 kg olan çocuklar için kullanılabilir.
- Ürünü, bebek tek başına oturabilir duruma gelinceye kadar iskemle olarak kullanmayınız
- Tepsi ve aksesuarları bebeğin ağırlığını taşıyabilecek şekilde tasarlanmamıştır; tepsi bebeği oturma yerinde tutmak üzere tasarlanmamıştır ve emniyet kemerinin yerini tutmaz
- Ürünün yatay bir zemin üzerinde olduğundan emin olunuz
- Ürünü, bebeğin elektrik kabloları, ısı veya ateş kaynakları gibi tehlikelerden uzakta kalacağı şekilde konumlandırınız
- Ürünü merdiven veya basamakların yakınında kullanmayınız
- Bu mama iskemlesi 12 aylıktan 15 kg'a kadar, masada kullanılmak üzere tepsisiz olarak tasarlanmıştır.
- DİKKAT Durdurulduğu zaman, freni daima kilitleyiniz
- DİKKAT Açma ve kapatma işlemlerinde, bebeğin yaralanmasını önlemek için emniyet mesafesinde olduğundan emin olunuz.

## Bebeğinizin gelişmesini takip eden eşsiz bir üründür:

- 0 - 6 ay arası için rahat bir anakucağı;
- 6 aylıktan itibaren mama, oyun ve dinlenme için iskemle;
- 12 aylıktan itibaren, büyüklerle birlikte masaya oturmak için tepsisiz iskemle.

**Kumaş detaylarına ait resimler satın alınan koleksiyondan farklı olabilir.**  
**Daha fazla bilgi için, web sitemizi ziyaret edin: [www.pegperego.com](http://www.pegperego.com)**

## **KULLANMA TALİMATLARI**

- AÇMA:** İskemleyi açmadan önce, arka tekerlekleri ok yönünde bastırarak takın (şek. a). Oto bebe koltuğunu yukarı kaldırın (şek. b), kırmızı düğmelere basın (şek. c) ve iskemleyi açın (şek. d).
- TEPSİ:** Tepsiyi takmak için, alt kısmında bulunan kolu kendinize doğru çekiniz ve kolların içersine doğru sonuna kadar iterek aynı anda geçiriniz (şekil\_a). Tepsiyi uzatmak için veya çıkarmak için, alt kısmında bulunan orta kolu kendinize doğru çekiniz (şekil\_b) ve uzatınız (şekil\_c). Tepsiyi çıkarmak için, yan kanatçıkları dışarıya doğru çekiniz ve tepsiyi kendinize doğru çekiniz. İskemle iki tepsii ile donatılmıştır, üstteki tepsii bulaşık makinesinde kolaylıkla yıkanabilir. Çıkarmak için kaldırılarak alttaki tepsiden ayrılması gerekmektedir (şekil\_d).
- YÜKSEKLİK AYARI:** İskemlenin yüksekliği 9 konuma ayarlanabilir. İskemleyi yükseltmek veya alçaltmak için iki kanatçığı yukarıya doğru çekerek (şekil\_a) istenilen konumda durdurunuz. Oto bebe koltuğu ağın altında bulunan tutma kolu kavranarak da yukarı kaldırılabilir (şek. b). Bu işlemler bebek iskemlede iken de yapılabilir.  
**EĞİLEBİLİR ARKALIK:** İskemle 5 konuma kadar eğilebilir: mama, oyun, dinlenme ve uyku için. Ayarlamak için, arkalığın arka kısmında bulunan kulpu yukarıya kaldırırsınız (şekil\_c) ve istenilen konumda durdurunuz. Bu işlem bebek iskemlede iken de yapılabilir.
- FREN:** Ürün, ambalajından freni indirilmiş olarak çıkar. Mama sandalyesini taşımak için, düğmeyi bastırarak GO yazısı görünene kadar ileri itmek gerekir (şek. a). Bu şekilde mama sandalyesi, parmaklarla bastırmaya gerek kalmadan serbestçe taşınabilir. Mama sandalyesinin frenini indirmek için düğmeyi STOP yazısı görünene kadar geri çekip bırakınız (şek. b). Tekerlekler çizmez malzemedendir.
- AYARLANABİLİR AYAK DAYANAĞI:** Ayak dayanağı 3 pozisyona ayarlanabilir; kaldırmak ve indirmek için iki kanatçığı aşağı doğru itiniz (şekil b).
- BEŞ (5) NOKTALI EMNİYET KEMERİ:** Takmak için, bel kayışının iki tokasını (askılar takılı halde) bacak ayırıcı kemere tık sesi duyuluncaya kadar geçirin (şek. a). Sökmek için, tokanın orta kısmına bastırın ve aynı anda bel kayışını dışarıya doğru çekin (şek. b). Bel kayışını sıkmak için kayışın uçlarını her iki yandan çekin, gevşetmek için tersini yapın.
- Tutma kemerinin kayışları iki pozisyona ayarlanabilir;** torbayı kısmen çıkarınız (şekil a), kayışları sırtlıktan sökünüz (şekil b) ve torbadan çıkarınız. Kayışların uçlarını torbanın ve sırtlığın diğer deliklerine geçiriniz (şekil c) ve son olarak torbayı sırtlığın üzerine doğru bir şekilde geçiriniz.
- TEPSİSİZ KULLANIM:** İskemleyi masada kullanmak için tepsiyi çıkarınız. Tepsiyi, sandalyenin arka taşıyıcılarının üzerine yeniden yerleştirmek için bağlantıların yanına konumlayınız ve kancalayınız (şekil b).
- TEPSİYİ KAPAMA VE YENİDEN AÇMA:** Altında bulunan orta kolu kendinize doğru çekin (şek. b) ve kırmızı referans noktalarına kadar uzatın (şek. b), son olarak tepsiyi kilitletinceye kadar yukarıya doğru çevirin (şek. c). Tepsiyi geri açmak için, kolun altında yer alan dile basın (şek\_d), tepsiyi aşağıya doğru çevirin ve ortadaki kolu kendinize doğru çekerek tepsiyi kullanım konumlarından birine getirin.
- KAPAMA:** Sandalyeyi kapatmadan önce, tekerleklerin içeriye doğru döndürüldüğünden emin olunuz (şekil

- a). Kırmızı düğmelere basınız (şekil b) ve sandalyeyi kapatınız (şekil c). Kapalı sandalye (şekil d).
- KILIFIN ÇIKARILMASI:** Kılıfı çıkarmak için, torbanın üst kısmını yerinden çıkarınız (şekil a), kemerleri sırtlıktan ve torbadan (şekil b) çıkarınız. Sırtlığı indiriniz ve sandalyenin oturma kısmının altından bacak ayırıcı kemeri çıkarınız (şekil c).
- Torbanın düğmelerini yanlardan çözünüz (şekil\_a) ve üstten çıkarınız (şekil\_b).

## **SERİ NUMARALARI**

- Sandalyenin üretim tarihi ile ilgili bilgiler, siesta follow me tarafından oturma yerinin üzerinde belirtilmiştir. Ürün adı, üretim tarihi ve seri numarası. Bu bilgiler herhangi bir şikâyet için gereklidir.

## **THE ORIGINAL ACCESSORY PEGPEREGO**

PegPerego aksesuarları kullanışlı, ebeveynlerin hayatını kolaylaştıran pratik bir araç olarak tasarlanmıştır. Tüm ürün aksesuarlarımız [www.pegperego.com](http://www.pegperego.com) adresinde keşfedin.

## **TEMİZLİK VE BAKIM**

Temizlik işlemleri sadece yetişkinler tarafından yapılmalıdır.

**ÜRÜNÜN BAKIMI ;** atmosferik etkenlerden koruyunuz : bu ürünün, su, yağmur, kar gibi atmosferik etkenlerden muhafaza edilmesi gerekir; uzun süreli güneşe maruz kalınması halinde bazı aksamda renk değişimleri görülebilir; söz konusu ürünün kuru bir mekanda muhafaza ediniz. Temel aksamlar üzerine düzenli aralıklarla kontrol ve bakım işlemleri uygulayınız.

**GOVDENİN TEMİZLENMESİ:** Plastik aksamları düzenli aralıklarla nemli bir bezle temizleyiniz, çözücü veya benzeri ürünler kullanmayınız; paslanmayı önlemek için metal aksamların kuru kalmasını sağlayınız; hareketli aksamları (ayarlama mekanizmaları, kanca mekanizmaları, tekerler...) toz veya kumdan arındırınız ve hareketli aksamların tümünü hafif bir yağla yağlayınız. Somunların ve civataların sıkılığını kontrol ediniz, gerekiyorsa sıkıştırınız. Civata kapaklarını ve keskin kenarları kontrol ediniz ve gerekiyorsa değiştiriniz. Oturma yerinde ve süspansiyon araçlarında bozulma izi olup olmadığını kontrol ediniz Gerektiğinde, değiştirme işlemlerini üretici firmanın talimatlarına uygun şekilde uygulayınız.

### **KILIFIN TEMİZLENMESİ :**

Yıkama sırasında, örtüye dikili etikette yer alan talimatlara harfiyen uyun.

nemli bez ile deterjan kullanarak temizleyiniz; sıkımayınız; ütülemezsiniz, klorlu maddeler ile kaynatmayınız; kuru temizleme yapmayınız; leke çıkartıcı solventler kullanmayınız ve de döner santrifüjli tambur kurutucularında kurutmayınız.

## **PEGPEREGO S.P.A.**

PegPerego SpA, ISO 9001 standardına uygun olarak TÜV Italia Srl tarafından onaylanmış bir kalite yönetim sistemine sahiptir.

Peg Prego, bu belgede belirtilen ürün özellikleri üzerinde, teknik ve ticari gereksinimlere istinaden, arzulanadığı zaman değişiklikli yapabileme hakkını saklı tutar.

## **TEKNİK / BAKIM SERVİS HİZMETİ**

Modelin parçalarının kazara kaybedilmesi veya zarar görmesi halinde, sadece orijinal PegPerego yedek parçalarını kullanın. Olası tamir ve değiştirme işlemleri, ürün hakkında bilgi, orijinal yedek parça ve aksesuar satışı için yukarıda belirtilen servisstasyonu ile temasa geçin ürünün seri numarasını belirtin.

İmalatçı Firma: PEGPEREGO S.P.A.  
VIA DE GASPERI, 50, 20862 - ARCORE, ITALY

TEL : 39-60881 FAX : 39-615869  
E-mail : [assistenza@pegperego.com](mailto:assistenza@pegperego.com)

İthalatçı Firma: ATAK DIŞ TİCARET A.Ş.  
BÜYÜKDERE CAD. MAYA BİNASI NO: 102 KAT: 20  
ESETEPE – İSTANBUL / TEL : 0 212 211 7400 - FAX : 0  
212 288 0091  
Servis İstasyonu: ATAK DIŞ TİCARET A.Ş.  
DEREBOYU CAD. AYTAÇ MAH. NO: 44/1  
HALKALI – İSTANBUL / TEL : 0 212 696 9542 - AX : 0 212  
698 6465

Tel. 0039/039/60.88.213  
e-mail [assistenza@pegperego.com](mailto:assistenza@pegperego.com)  
İnternet sitesi [www.pegperego.com](http://www.pegperego.com)

Bu kılavuzun içeriği üzerindeki tüm fikri mülkiyet hakları PegPerego S.p.A'ya aittir ve yürürlükteki yasalar tarafından korunmaktadır.

# HR/SRB/MNE/BIH Hrvatski

Hvala Vam što ste odabrali proizvod PegPerego.

## UPOZORENJE VAŽNO! PAŽLJIVO PROČITAJTE I SAČUVAJTE ZA BUDUĆU UPORABU.

- \_ Nikada ne ostavljajte dijete bez nadzora.
- \_ Uvijek upotrebljavajte sustav za pričvršćivanje.
- \_ Opasnost od pada: Nikada ne dopustite djetetu da se penje na proizvod.
- \_ Ne upotrebljavajte proizvod ako svi njegovi dijelovi nisu pravilno pričvršćeni i namješteni.
- \_ Postupke montaže, podešavanja i čišćenja mora obaviti odrasla osoba; ne koristite proizvod ako sklapanje nije ispravno izvedeno ili ako proizvod ima oštećene ili nedostajuće elemente.
- \_ Spriječite pad ili klizanje djeteta; uvijek koristite sigurnosne pojaseve; uvijek koristite sigurnosni pojas s pričvršćivanjem u pet točaka; koristite sigurnosne pojaseve u ležećem ili stojećem položaju
- \_ NAPOMENA: Nikada ne ostavljajte dijete bez nadzora;
- \_ Izbjegavajte uvlačenje prstiju unutar mehanizama te pripazite na položaj djetetovih udova tijekom postupka podešavanja
- \_ Isključivo koristite originalne ili preporučene rezervne dijelove .
- \_ Postupke montaže, pripreme proizvoda, čišćenja i održavanja moraju obavljati samo odrasle osobe.
- \_ Ne ostavljajte sjedalicu dulje vrijeme izloženu izravnom sunčevom zračenju. Prije postavljanja djeteta pričekajte da se sjedalica ohladi.
- \_ Uvjerite se da je svaki pojas ispravno podešen.
- \_ Ne koristite dodatke koje nije odobrio proizvođač.
- \_ UPOZORENJE: Ne dopustite djetetu da se igra s ovim proizvodom. Ovaj proizvod nije igračka.

## LEŽALJKA

- Ovaj proizvod ne koristite kao ležaljku, kada dijete može samostalno sjediti.
- Ova ležaljka nije projektirana za dulje razdoblje spavanja.
- Opasno je koristiti ležaljku na podignutoj površini.
- Ovaj se proizvod koristi kao ležaljka za dijete do 9 kg težine.
- Ležaljka ne zamjenjuje krevet, ako dijete mora spavati stavite ga na odgovarajući krevet.
- Opasnost od gušenja: nikada ne ostavljajte dijete u ležaljki kada su pojasevi otpušteni ili neprikopčani.
- **PAŽNJA** Kad stojite na mjestu, uvijek aktivirajte kočnicu

## SJEDALICA

- Pazite na rizik od otvorenog plamena i ostalih izvora topline u blizini proizvoda.
- Pazite na rizik od prevrtanja proizvoda kada se vaše dijete može nogama osloniti o stol ili bilo koji drugi predmet.
- Ovaj proizvod smije se upotrebljavati samo za djecu, starosne dobi do 3 godine ili najveće težine do 15 kg, koja mogu samostalno sjediti.
- Ovaj proizvod ne koristite kao sjedalicu dok dijete ne može samostalno sjediti.
- Podloga i pripadajuća oprema nisu namijenjeni da samostalno izdrže težinu djeteta; podloga nije namijenjena za pridržavanje djeteta dok sjedi i ne zamjenjuje sigurnosni pojas.
- Provjerite da se proizvod nalazi na vodoravnoj površini
- Postavite proizvod tako da se dijete nalazi daleko od električnih kabela, izvora topline ili plamena
- Ne koristite proizvod u blizini stepeništa ili stepenica
- Ova je sjedalice projektirana za samostalno korištenje, bez podloge, za dijete od 12 mjeseci do težine 15 kg. Jedinstveni proizvod, koji prati rast vašega djeteta:
- **PAŽNJA** Kad stojite na mjestu, uvijek aktivirajte kočnicu
- **PAŽNJA** Pri postupcima otvaranja i zatvaranja uvjerite se da se dijete nalazi na sigurnoj udaljenosti da biste izbjegli moguće ozljede.

Jedan zajednički proizvod, koji prati rast vašega djeteta:

- Od 0 do 6 mjeseci je ugodna ležaljka;
- od 6 mjeseci je sjedalice za hranjenje, igru i zabavu;
- od 12 mjeseci nadalje je sjedalice bez podloge, za sjedenje za stolom s odraslima.

**Slike koje se odnose na tekstilne detalje mogu se razlikovati ovisno o kupljenoj kolekciji. Kako biste saznali više informacija, posjetite naše mrežno mjesto: [www.pegperego.com](http://www.pegperego.com)**

## UPUTE ZA UPORABU

- 1 **OTVARANJE:** prije otvaranja sjedalice, montirajte stražnje kotače pritiskom u smjeru strelice (sl\_a). Podignite sjedalicu (sl\_b), pritisnite crvene gumb (sl\_c) i otvorite sjedalicu (sl\_d).
- 2 **PODLOGA:** za otvaranje podloge središnju polugu koja se nalazi ispod podloge povucite prema sebi i istovremeno je gurajte između naslona za ruke do kraja (sl\_a).  
Za produljenje ili izvlačenje podloge središnju polugu koja se nalazi ispod podloge povucite prema sebi (sl\_b) i produljite je (sl\_c). Sjedalice je opremljena duplom podlogom, a gornju je jednostavno moguće prati u perilicu suđa. Za uklanjanje morate ga otkočiti od donje podloge podižući ga (sl\_d).
- 3 **PODEŠAVANJE VISINE:** sjedalicu možete podesiti po visini u 9 položaja. Za podizanje ili spuštanje sjedalice povucite dvije poluge prema gore (sl\_a), i zaustavite u željeni položaj. Sjedalicu možete podignuti držeći je za ručku ispod mreže (sl\_b). Ove postupke možete obaviti i s djetetom koji sjedi u sjedalicu.
- 4 **POMIČNI NASLON:** naslon je moguće postaviti u 5 položaja. Za podešavanje položaja podignite ručku iza naslona (sl\_c) i pričvrstite ga u željeni položaj. Ovaj postupak možete obaviti i s djetetom koji sjedi u sjedalicu.
- 5 **KOČNICA:** Proizvod je u pakiranju zakočen. Kako biste pomaknuli sjedalicu, trebate stisnuti i gurnuti ručicu prema naprijed dok se ne prikaže natpis GO (sl\_a).  
Na ovaj se način sjedalice može slobodno pomicati bez guranja prstima.  
Kako biste zakočili sjedalicu, pomaknite ručicu prema natrag dok se ne prikaže natpis STOP i zatim otpustite gumb (sl\_b).  
Kotači su otporni na grebanje.
- 6 **NAMJESTIVI OSLONAC ZA NOGE:** Oslonac za noge može se postaviti u tri položaja. Kako biste ga podignuli i spustili, gurnite dvije poluge prema dolje (sl\_b).
- 7 **SIGURNOSNI POJAS S 5 TOČKI PRIČVRŠĆENJA:** za pričvršćenje ubacite dvije kopče pojasa oko struka (sa spojenim naramenicama) u pojas za odvajanje nogu dok se ne začuje glasni klik (sl\_a). Za otpuštanje pritisnite kopču u središnjem dijelu i istovremeno povucite pojas oko struka prema van (sl\_b). Za zatezanje okostručnog pojasa povucite oba kraja pojasa, a za otpuštanje postupite obrnuto.
- 8 **Naramenice pojasa** možete podesiti po visini u dva položaja; djelomično skinite torbu (sl\_a), otpustite naramenice s naslona (sl\_b) i izvucite ih iz torbe. Vanjske krajeve naramenica ubacite u druge otvore torbe i naslona (sl\_c) i na kraju ponovno montirajte torbu na naslon.
- 9 **KORIŠTENJE BEZ PODLOGE:** za korištenje sjedalice za stolom skinite podlogu (sl\_a). Za vraćanje podloge na zadnje nosače, postavite je blizu priključaka i zakačite je (sl\_b).
- 10 **ZATVARANJE I OTVARANJE PODLOGE:** povucite prema sebi središnju polugu ispod podloge (sl\_a), podlogu produljite do crvenih oznaka (sl\_b) te je zakrenite prema gore (sl\_c) dok se ne blokira. Za otvaranje podloge pritisnite polugu ispod naslona za ruke (sl\_d), zakrenite podlogu prema dolje i povlačenjem središnje poluge, podlogu postavite u željeni položaj.
- 11 **ZATVARANJE:** prije zatvaranja sjedalice provjerite da su kotači okrenuti prema unutra (sl\_a). Pritisnite crvene gumb (sl\_b) i zatvorite sjedalicu (sl\_c). Zatvorena sjedalice (sl\_d).
- 12 **SKIDANJE OPREME:** otpustite gornji dio, otpustite gornji dio torbe, izvucite pojaseve s naslona (sl\_a) i iz torbe (sl\_b). Spustite naslon i izvucite pojas za odvajanje nogu iz donjeg dijela podloge za sjedenje (sl\_c).
- 13 **Bočno otkopčanje torbu (sl\_a) i izvucite je s gornje strane (sl\_b).**



## SERIJSKI BROJEVI

- 13 Sista follow me ima na naslonu navedene podatke o datumu proizvodnje.  
– Naziv proizvoda, datum proizvodnje i serijski broj.  
– Ovi podaci su neophodni u slučaju reklamacije.

## THE ORIGINAL ACCESSORY PEGPEREGO

Dodaci Perego osmišljeni su kako bi se na praktičan način olakšao život roditeljima. Pogledajte sve dodatke iz asortimana proizvoda Per Perego na mrežnom mjestu [www.pegperego.com](http://www.pegperego.com)

## ČIŠĆENJE I ODRŽAVANJE

Postupke čišćenja trebaju obavljati isključivo odrasle osobe.

**ODRŽAVANJE PROIZVODA:** Zaštitite od atmosferskih čimbenika: vode, kiše ili snijega; stalno i produljeno izlaganje sunčevom zračenju moglo bi uzrokovati promjenu boje mnogih materijala; čuvajte proizvod na suhom mjestu.

Redovito obavite održavanje i provjeru glavnih elemenata.

**ČIŠĆENJE OKVIRA:** Redovito čistite plastične dijelove vlažnom krpom i pri tom ne koristite otapala ili slične proizvode; sve metalne dijelove držite suhima da biste spriječili hrđanje; sve pokretne dijelove držite čistima (sklopovi za podešavanje, sklopovi za pričvršćenje, kotači...) od prašine ili pijeska te ih po potrebi podmažite odgovarajućim uljem.

Provjerite zategnutost svih vijaka i matica i po potrebi ih zategnite. Provjerite sve pokrivače vijaka i oštrih bridova te ih po potrebi zamijenite. Provjerite prisutnost znakova starenja podloge za sjedenje i ovjesnih elemenata. Po potrebi zamijenite dijelove prema uputama proizvođača.

**ČIŠĆENJE TORBE:**

Prilikom pranja pridržavajte se uputa navedenih na naljepnici ušivenoj na vreći proizvoda.  
operite vlažnom krpom i neutralnim deterdžentom; ne zavrtajte; ne izbjeljajte s klorom; ne peglajte; ne koristite kemijsko čišćenje; ne čistite mrlje otapalima i ne osušite u rotacijskim sušilicama.

## PEGPEREGO S.P.A.

PegPerego SpA je poduzeće sa sustavom upravljanja koji posjeduje certifikat TÜV Italia Srl sukladno normi ISO 9001. PegPerego može bez prethodne najave mijenjati modele opisane u ovom dokumentu radi tehničkih ili komercijalnih razloga.

## SLUŽBA ZA PODRŠKU PEGPEREGO

U slučaju gubitka ili oštećenja dijelova proizvoda, koristite isključivo originalne dijelove PegPerego. Za moguće popravke, zamjene, informacije o proizvodima, prodaji originalnih rezervnih dijelova i opreme obratite se Službi za podršku PegPerego, po mogućnosti sa serijskim brojem proizvoda.

tel. 0039/039/60.88.213

**zeleni broj:** 800/147.414

e-mail [assistenza@pegperego.com](mailto:assistenza@pegperego.com)

**internet stranica** [www.pegperego.com](http://www.pegperego.com)

Sva intelektualna prava sadržana u ovom priručniku su vlasništvo PegPerego S.p.A. i zaštićena su važećim zakonskim propisima.

# PL\_Polski

Dziękujemy za wybór produktu PegPerego.

## OSTRZEŻENIE WAŻNE! PRZECZYTAJ UWAŻNIE I ZACHOWAJ NA PRZYSZŁOŚĆ JAKO ODNIESIENIE.

- Nigdy nie pozostawiaj dziecka bez opieki.
- Zawsze stosuj system ograniczający.
- Zagrożenie upadkiem: Nie dopuść, aby dziecko wspinało się na produkt.
- Nie używaj produktu, jeżeli wszystkie elementy nie są prawidłowo zamontowane i wyregulowane.
- Montażem i obsługą tego produktu mogą zajmować się wyłącznie osoby dorosłe. Nie używaj produktu jeśli zagubieniu lub uszkodzeniu uległa jakaś jego część.
- Chronić dziecko w krzeselku przed wypadnięciem lub wysunięciem się: zawsze zapinaj 5-punktowe pasy bezpieczeństwa, niezależnie od tego czy korzystasz z funkcji krzeselka do karmienia czy leżaczka.
- Nie wkładaj palców w ruchome mechanizmy krzeselka oraz szczególnie uważaj, aby uchronić kończyny dziecka przed zranieniem.
- Nie zaleca się używać akcesoriów ani części zamiennych innych niż oryginalne lub zalecane przez producenta.
- Montażem, obsługą, czyszczeniem i konserwacją mogą się zajmować wyłącznie osoby dorosłe.
- Nie pozostawiaj krzesła na dłuższy czas w nastończonym miejscu. Przed ponownym posadzeniem w nim dziecka upewnij się, że tapicerka nie jest gorąca.
- Zawsze upewnij się, że pasy są poprawnie zapięte.
- Nie używaj akcesoriów nie zatwierdzonych przez producenta.
- OSTRZEŻENIE: Nie pozwalaj dziecku bawić się tym wyrobem. Ten artykuł to nie zabawka.

## LEŻACZEK

- Nie korzystaj z funkcji leżaczka, gdy dziecko zaczyna samodzielnie siadać.
- Leżaczek nie zastępuje łóżeczka.
- Gdy używasz krzesła jako leżaczka ustaw siedzisko na najniższej wysokości. Zawsze stawiaj krzesło na płaskiej powierzchni.
- Funkcja leżaczka jest przeznaczona dla dzieci od narodzin do 9 kg.
- Gdy zbliża się pora dłuższe go snu, przełóż dziecko do łóżeczka.
- Ryzyko uduszenia - nigdy nie pozostawiaj dziecka w leżaczku jeśli pasy są zbyt luźne lub niezapięte.
- UWAGA Należy zawsze uruchomić hamulec, kiedy stoi się w miejscu.

## KRZESEŁKO:

- Miej świadomość ryzyka przewrócenia, jeżeli dziecko potrafi odepchnąć się stopami od stołu lub jakiegokolwiek innej konstrukcji.
- Miej świadomość ryzyka przewrócenia, jeżeli dziecko potrafi odepchnąć się stopami od stołu lub jakiegokolwiek innej konstrukcji.itp.
- Produkt ten może być używany dla dzieci, które są w stanie samodzielnie siedzieć, do 3 lat lub o maksymalnej wadze 15 kg.
- Nie używaj funkcji krzesła do momentu, aż dziecko nie zacznie samodzielnie siedzieć.
- Nie pozwól dziecku siadać na bacie (nie jest do tego przystosowany, może się pod ciężarem dziecka złamać), nie zastępuje on również pasów bezpieczeństwa. Nie stanowi on również ochrony przed wypadnięciem dziecka - zawsze używaj pasów bezpieczeństwa.
- Zawsze upewnij się że krzesło stoi na równej powierzchni.
- Nie pozostawiaj krzesła w pobliżu źródeł gorąca i ognia, kuchenek gazowych, grzejników elektrycznych itp.
- Nie ustawiaj krzesła w pobliżu schodów i stopni.
- Od ok. 12 miesiąca życia można korzystać z krzesła bez blatu np. przystawiając krzesło bezpośrednio do stołu (do ok. 15 kg).
- UWAGA Należy zawsze uruchomić hamulec, kiedy stoi się w miejscu.
- UWAGA Aby nie zrobić dziecku krzywdy zawsze upewnij się, czy nie znajduje się ono w wózku podczas składania i rozkładania produktu.

### Przeznaczenie krzesła na poszczególnych etapach rozwoju dziecka:

- Wygodny leżaczek od 0 do 6 miesięcy;
- od 6. miesiąca życia jako wygodne krzesło do

- karmienia, zabawy i relaksu;
- od 12. miesiąca życia jako wygodne krzesło przy stole, gdzie dziecko może jeść wspólnie z dorosłymi.

### Szczegóły dotyczące tekstyliów mogą się różnić w zależności od kolekcji.

Więcej informacji można uzyskać na naszej stronie internetowej [www.pegperego.com](http://www.pegperego.com)

## INSTRUKCJA OBSŁUGI

- 1 ROZKŁADANIE: Przed rozłożeniem krzesła zamontuj koła wciskając je w kierunku pokazanym na ilustracji (rys. a). Unieś siedzisko wciskając jednocześnie oba przyciski znajdujące się na tylnej części podłokietników (rys. b), wciśnij oba czerwone przyciski (rys. c) i rozłóż krzesło wysuwając tylną część stelaża z małymi kołami (rys. d).
- 2 BLAT: Aby zamontować blat wsuwać jego końcówki w otwory w podłokietnikach ciągnąc jednocześnie do siebie znajdującą się pod blatem dźwignię (rys. a). Aby zmienić położenie blatu lub go usunąć, wysuwać blat (rys. b) jednocześnie ciągnąc do siebie dźwignię znajdującą się pod spodem (rys. c). Krzesło posiada podwójny blat. Jego górną część można myć w zmywarkach. Aby wyjąć z blatu górną nakładkę unieś jej centralny element z logo firmy (rys. d).
- 3 REGULACJA WYSOKOŚCI: Siedzisko można umieścić na 9 różnych wysokościach. Aby zmienić położenie siedziska wciskaj jednocześnie oba przyciski znajdujące się w tylnej części podłokietników (rys. a) i ustaw siedzisko na wybranej wysokości (upewnij się, że siedzisko po obu stronach stelaża zablokowało się na tej samej wysokości). Uchwyt pod siatką może również służyć do podnoszenia siedziska (rys. b). W ten sposób można zmienić pozycję siedziska w momencie, gdy dziecko znajduje się w krzeselku. REGULACJA OPARCIA: Oparcie posiada pięciostopniową regulację. Aby zmienił jego położenie pociągnij znajdującą się za oparciem dźwignię (rys. c) i ustaw oparcie w wybranej pozycji. Zmiany położenia siedziska można dokonywać ze znajdującym się w krzeselku dzieckiem.
- 4 HAMULEC: Produkt jest pakowany z uruchomionym hamulcem. Aby przesunąć fotelik, należy wcisnąć i przesunąć dźwignię do przodu, dopóki nie pojawi GO (rys. a). W ten sposób fotelik można dowolnie przesuwając bez wyciskania hamulca palcami. Aby zahamować fotelik, należy przesunąć dźwignię do tyłu, dopóki nie pojawi się STOP i zwolnić przycisk (rys. b). Koła nie rysują powierzchnię.
- 5 REGULACJA PODNÓŻKA: Podnóżek można ustawić na 3 różnych wysokościach. Aby zmienić pozycję na wyższą lub na niższą, należy wcisnąć do dołu oba przyciski (rys. b).
- 6 PIĘCIOPUNKTOWE PASY BEZPIECZEŃSTWA: Nałóż zaczepy pasów naramiennych na końcówki pasów biodrowych (strzałka 1) i wsuwać je w centralną kłamrę (strzałki 2) do momentu, aż zaskoczą blokady i usłyszysz „kliknięcie” (rys. a). Aby rozpiąć pasy wciśnij przycisk w kłamrze i wysuń sprzączki pasów (rys. b). Aby skrócić długość pasów, pociągnij na zewnątrz ich końcówki. Aby zwiększyć długość pasów, postępuj odwrotnie.
- 7 Pasy można umieścić na dwóch wysokościach. Aby zmienić wysokość pasów częściowo zsuń tapicerkę z obudowy siedziska (rys. a), wysuń końcówki pasów z oparcia (rys. b) i wyciągnij pasy. Przełóż końcówki pasów przez otwory na wyższym poziomie, znajdujące się w tapicerce i oparciu (rys. c). Nasuń tapicerkę z powrotem na oparcie.
- 8 UŻYWANIE KRZEŚLA BEZ BLATU: Aby ustawić krzesło przy stole wypnij blat (rys. a) i powieś go na

- zaczepach w tylnej części stelaża (rys. b)
- 9 **PODNOSENIE I OPUSZCZANIE BLATU:** Pociągnij dźwignię znajdującą się pod blatem (rys. a) i wysuń blat do momentu, aż na jego końcówkach pojawią się czerwone oznaczenia (rys. b). Podnieś blat do momentu, aż zaskoczą blokady (rys. c). Aby ponownie opuścić blat przesunij przycisk pod podłokietnikiem (rys. d) i umieść blat w pierwotnym położeniu.
  - 10 **SKŁADANIE KRZESŁA:** Zanim złożysz krzesło upewnij się, że tylne koła ustawione są „do środka” (rys. a). Siedzisko powinno być ustawione w pozycji siedzącej. Wciskając czerwone przyciski (rys. b) złoż stelaż krzesła przesuwając jego tylną część (rys. c) i unieś blat. Ilustracja pokazuje poprawnie złożone krzesło (rys. d).
  - 11 Aby zdjąć tapicerkę zsuń górną jej część z siedziska i wyciągnij końcówki pasów z oparcia (rys. a) oraz przez otwory w tapicerce (rys. b). Opuść oparcie i przełóż końcówkę pasa krokowego (rys. c).
  - 12 Rozepnij zaczepy łączące tapicerkę z obudową siedziska (rys. a) i zdejmij tapicerkę (rys. b).

## NUMER SERYJNY

- 13 Pod krzesłem siesta follow me znajdują się wszystkie niezbędne informacje dotyczące produktu: nazwa, data produkcji oraz numer seryjny. Informacje te są potrzebne przy składaniu ewentualnych reklamacji.

## THE ORIGINAL ACCESSORY PEGPEREGO

Aksesoria PegPerego zostały specjalnie zaprojektowane dla wygody i ułatwienia życia rodziców. Aby poznać bogatą ofertę akcesoriów odwiedź [www.pegperego.com](http://www.pegperego.com) lub [www.akord.poznan.pl](http://www.akord.poznan.pl).

## CZYSZCZENIE I KONSERWACJA

Czyszczenie powinno być wykonywane tylko przez osoby dorosłe

**KONSERWACJA PRODUKTU:** chroń produkt przed wodą, deszczem i śniegiem; długotrwałe oddziaływanie promieni słonecznych może spowodować utratę intensywności kolorów niektórych elementów. Przechowuj produkt w suchym i zacienionym miejscu.

**CZYSZCZENIE STELAŻA:** okresowo przecieraj wszystkie plastikowe elementy wilgotną szmatką. Nie stosuj odplamiaczy ani innych podobnych środków; wycieraj do sucha wszystkie metalowe elementy, aby zapobiec pojawieniu się rdzawych nalotów; utrzymuj w czystości wszystkie ruchome mechanizmy (regulacje, blokady itp.) i regularnie usuwaj z nich kurz i piasek - w razie potrzeby przesmaruj metalowe elementy lekkim olejem. Regularnie sprawdzaj wszystkie śruby, w razie konieczności dokręć je; sprawdzaj nakładki na śrubki i w razie konieczności - wymień je.

### CZYSZCZENIE TAPICERKI:

Podczas mycia należy ściśle przestrzegać instrukcji podanej na etykiecie przyszytej do pokrowca. Czyścić wilgotną szmatką i neutralnym detergentem. Nie wykręcać. Nie używać wybielacza chlorowego. Nie prasować. Nie czyścić chemicznie. Nie używać rozpuszczalników do usuwania plam. Nie wirować.

## PEGPEREGO S.P.A

PegPerego SpA to firma z wdrożonym systemem zarządzania jakością certyfikowanym przez TÜV Italia Srl, zgodnie z normą ISO 9001.

Producent PegPerego zastrzega sobie prawo do wprowadzania zmian w modelach prezentowanych w niniejszej publikacji dla celów technicznych i reklamowych.

## SERWIS GWARANCYJNY I POGWARANCYJNY PEGPEREGO

Jeżeli jakkolwiek z części zgubi się lub ulegnie zniszczeniu, nie używaj zamienników. W celu zdobycia informacji, wymiany lub naprawy produktu bądź zakupienia oryginalnych części możesz skontaktować się z producentem lub dystrybutorem w swoim kraju.

tel. 0039/039/60.88.213

e-mail [assistenza@pegperego.com](mailto:assistenza@pegperego.com)

[www.pegperego.com](http://www.pegperego.com)

Wszelkie prawa autorskie dotyczące treści niniejszej instrukcji są własnością firmy PegPerego S.p.A. i są chronione obowiązującym prawem.

# UA\_Українська

Дякуємо за вибір продукції PegPerego.



## ПОПЕРЕДЖЕННЯ ВАЖЛИВО! УВАЖНО ПРОЧИТАЙТЕ І ЗБЕРІГАЙТЕ ДЛЯ ПОДАЛЬШОГО ВИКОРИСТАННЯ.

- Дитина має завжди перебувати під наглядом.
- Завжди використовуйте систему запобіжного кріплення.
- Небезпека падіння: не дозволяйте дитині залазити на виріб.
- Не користуйтеся виробом, поки всі компоненти не будуть належним чином встановлені й відрегульовані.
- Збирання й налаштування має виконувати доросла особа. Не користуйтеся виробом, якщо його не зібрано належним чином, він зламаний або будь-які елементи відсутні.
- Запобігайте падінню або вислизанню дитини з виробу; завжди використовуйте п'ятиточкові ремені безпеки. Ремені безпеки слід використовувати і тоді, коли сидіння нахилене, і тоді, коли воно у вертикальному положенні.
- Під час регулювання не встромляйте пальці в механізми й переконайтеся, що кінцівки дитини не буде пошкоджено.
- Використовуйте тільки запасні частини, що поставляються або рекомендовані виробником /дистриб'ютором.
- Збирання і підготовку, чистення й обслуговування виробу мають виконувати лише дорослі особи.
- Не залишайте дитячий стільчик під сонячними променями на тривалий час. Перш ніж саджати до нього дитину, зачекайте, поки стільчик охолоне.
- Переконайтеся, що всі ремені безпеки належним чином припасовані
- Не використовуйте аксесуари, що не були схвалені виробником.
- ПОПЕРЕДЖЕННЯ: Не дозволяйте дитині гратися з виробом. Цей виріб – не іграшка.

### РЕКЛАЙНЕР

- Не використовуйте стільчик як крісло-ліжечко з відкинутою спинкою, коли дитина зможе сидіти без підтримки.
- Це крісло-ліжечко з відкинутою спинкою не призначене для тривалого сну.
- Небезпечно ставити крісло-ліжечко з відкинутою спинкою на підняту поверхню, наприклад, стіл.
- Цей виріб призначено для використання у якості крісла-ліжечка з відкидною спинкою для дітей від народження до набуття ваги 9 кг.
- Його не можна використовувати як заміник ліжечка. Якщо дитина хоче спати, необхідно перемістити її/його до підходящого ліжечка.
- Небезпека задусення: не залишайте дитину в кріслі-ліжечку з відкидною спинкою, якщо ремені безпеки провисають або розстебнуті.
- Завжди вмикайте гальмо виробу, коли не пересуваєте його.

### ДИТЯЧИЙ СТІЛЬЧИК

- Не забувайте про безпеку відкритого вогню та інших джерел сильного нагрівання поблизу виробу.
- Не забувайте про ризик нахилу виробу, коли дитина відштовхується ногами від стола чи іншого предмета.
- Цей виріб призначено для дітей, які можуть сидіти без опори, віком до 3 років із максимальною вагою 15 кг
- Не використовуйте виріб як дитячий стільчик, поки дитина не зможе сидіти самостійно.
- Столик і його приладдя не призначено для витримування ваги дитини. Він також не призначений для утримання дитини в стільчику і не може замінити ремені безпеки.
- Пересвідчіться, що виріб стоїть на рівній поверхні.
- Встановіть виріб таким чином, щоб дитина була подалі від таких небезпек, як електричні дроти, джерела тепла і полум'я.
- Не використовуйте виріб поблизу сходів або сходинок.
- Дитячий стільчик призначено для використання біля столів без встановленого столика. Він придатний для дітей віком від 12 місяців і вагою максимум 15 кг.
- ПОПЕРЕДЖЕННЯ Завжди вмикайте гальмо виробу, коли не пересуваєте його.
- ПОПЕРЕДЖЕННЯ. Для запобігання травмам під час розкладання і

складання виробу переконайтеся, що в ньому немає дитини.

Єдиний виріб, що буде змінюватися відповідно до зростання вашої дитини.

- Від 0 до 6 місяців, зручне крісло.
- Від 6 місяців – дитячий стільчик для годування, гри й відпочинку.
- Від 12 місяців – дитячий стільчик без столика для сидіння за дорослим столом із родиною.

**Текстильні деталі на малюнках можуть відрізнятись в залежності від придбаної колекції.**

**Для отримання докладнішої інформації відвідайте наш веб-сайт: [www.pegperego.com](http://www.pegperego.com)**

## ІНСТРУКЦІЯ З ВИКОРИСТАННЯ

- 1 **ВІДКРИВАННЯ:** перед розкриттям стільця необхідно вставити колеса в отвори, напрямком показаний стрілкою (мал\_а). Підніміть сидіння (мал\_б), натисніть на червоні кнопки (мал\_с) і відкрийте стілець (мал\_д).
- 2 **ПІДНОС:** щоб встановити піднос, потягніть до себе розташовану під ним центральну ручку і одночасно, вставте його в підлокітники, натискаючи до упору (мал\_а).  
Щоб подовжити або видалити лоток, потягніть на себе розташовану під ним центральну ручку (мал\_б) і відрегулюйте його (мал\_с).  
Щоб зняти піднос, потягніть у напрямку зовні бічні важелі і потягніть піднос на себе.  
Стілець забезпечений повітряним підносом, верхню частину якого, можна легко мити в посудомийній машині. Щоб зняти її, потрібно від'єднати її від нижньої частини і підняти (мал\_д).
- 3 **РЕГУЛЮВАННЯ ВИСОТИ:** стілець може бути відрегульований в 9 положеннях. Щоб підняти або опустити сидіння, потягніть вгору два важеля (мал\_а) і закріпіть їх в бажаному положенні. Сидіння можна підняти, натиснувши рукоятку, що знаходиться під сіткою (мал\_б). Ці дії можна здійснювати і в той час, коли дитина сидить в стільці.  
**ВІДКИДНА СПИНКА:** передбачено 5 положень сидіння. Для регулювання положення, спинки підніміть ручку, розташовану за спинкою (мал\_с), і заблокуйте спинку в бажаному положенні. Ці дії можна здійснювати і в той час, коли дитина сидить в стільці.
- 4 **ГАЛЬМО:** виріб постачається з увімкненим гальмом.  
Для переміщення дитячого стільчика натисніть на важіль і суньте його вперед, поки не буде видно напис GO (мал. а).  
Після цього стільчик можна буде вільно пересувати; важіль не потрібно тримати натиснутим.  
Щоб увімкнути гальмо, зсувайте важіль назад, поки не буде видно напис STOP, а потім відпустіть кнопку (мал. б). Колеса не дряпають підлогу.
- 5 **РЕГУЛЮВАННЯ ПІДНІЖКА:** підніжку можна встановити в 3 положення; щоб підняти чи опустити її, натисніть два важелі донизу (мал. б).
- 6 **П'ЯТИТОЧКОВИЙ РЕМІНЬ БЕЗПЕКИ:** щоб застібнути ремінь безпеки, вставте до клацання дві засувки поясного ременя (з прикріпленими до них лямками) в праяжку на вставці для поділу ніг (мал\_а). Щоб відстебнути ремінь безпеки натисніть на засувки по центру і одночасно потягніть

поясний ремінь назовні (мал\_б). Щоб вкоротити поясний ремінь, потягніть за його кінці з двох сторін (мал\_с), щоб подовжити ремінь, дійте навпаки.

- 7 Лямки ременя безпеки можуть бути встановлені по висоті в двох позиціях; для зміни позиції ременя частково зніміть покриття (мал\_а), зніміть лямки зі спинки (мал\_б) і зніміть їх з покриття. Протягніть кінці лямок в інші прорізи покриття спинки (мал\_с), потім знову надіньте покриття.
- 8 **ВИКОРИСТАННЯ БЕЗ ПІДНОСУ:** щоб приставити стільчик до столу, попередньо від'єднайте піднос. Щоб помістити лоток на задні опорні стійки стільчика, встановіть його поруч з кріпленнями, а потім закріпіть на них (мал\_б).
- 9 **ЗАКРИВАННЯ І ВІДКРИВАННЯ ЛОТКА:** потягніть на себе розташовану під ним центральну ручку (мал\_а) і подовжіть лоток до появи червоних відміток (мал\_б); потім поверніть його вгору (мал\_с) до блокування. Щоб знову відкрити лоток, натисніть на важіль, що знаходиться під підлокітником (рис\_д), поверніть його вниз, і потягнувши на себе центральну ручку, встановіть лоток в одну з позицій для використання.
- 10 **ЗАКРИТТЯ:** перед закриванням стільця необхідно переконаєтесь, що колеса спрямовані всередину (мал\_а). Натисніть на червоні кнопки (мал\_б) і закрийте стілець (мал\_с). Стілець в закритому положенні (мал\_д).
- 11 **РОЗБИРАННЯ:** для розбирання стільця зніміть верхню частину покриття, потім зніміть ремінь спинки (мал\_а) і покриття (мал\_б). Опустіть спинку і витягніть з під сидіння ремінь вставки для поділу ніг (мал\_с).
- 12 Відстебніть бокові кріплення чохла (рис\_а) та зніміть чохол потягнувши вгору (мал\_б).

## СЕРІЙНІ НОМЕРА

- 13 **Siesta follow me** Серійний номер - це важлива інформація про дату виробництва та інше. Дана інформація розміщена під сидінням.  
– Назва продукту, дата виготовлення і серійний номер продукту має важливе значення в разі виникнення будь-яких скарг.

## ОРИГІНАЛЬНЕ ДОДАТКОВЕ ПРИЛАДДА PEGPEREGO

Додаткове приладдя PegPerego – корисне, практичне й розроблене щоб спростити життя батьків. Усе додаткове приладдя для нашої продукції можна знайти на веб-сайті [www.pegperego.com](http://www.pegperego.com)

## ОЧИЩЕННЯ Й ТЕХНІЧНЕ ОБСЛУГОВУВАННЯ

Чищення виробу мають виконувати тільки дорослі особи.

**ТЕХНІЧНЕ ОБСЛУГОВУВАННЯ ВИРОБУ:** захищайте виріб від поганої погоди: води, дощу або снігу. Тривала і безперервна дія яскравого сонячного світла може призвести до зміни забарвлення різних матеріалів. Зберігайте цей виріб у сухому місці. Обслуговування виробу слід проводити регулярно.

**ОЧИЩЕННЯ ШАСІ:** періодично чистіть усі пластикові частини вологою тканиною. Не використовуйте розчинники чи інші подібні очищувальні засоби. Підтримуйте сухість металічних частин, щоб запобігти утворенню іржі. Підтримуйте чистоту рухомих частин (регульовальні механізми, фіксуючі механізми, колеса...), уникайте потрапляння до них пилу і

πίσκυ, за необхідності змачуйте легким машинним мастилом усі металічні частини, що рухаються. За необхідності перевіряйте, чи затягнуто всі гайки й гвинти. Перевіряйте всі покриття на наявність гвинтів і гострих країв; за необхідності міняйте їх. Перевіряйте сидіння гоїдалки і кріплення на наявність ознак зношування. Замініть за необхідності відповідно до вимог виробника. ОЧИЩЕННЯ ЧОХЛА: Під час прання уважно дотримуйтеся інструкцій, зазначених на етикетці, яку пришито до оббивки. Чохол можна мити вологою тканиною і нейтральним мийним засобом. Не викручувати. Не використовувати хлорний відбілювач. Не прасувати. Не застосовувати хімічну чистку. Не використовувати розчинників для видалення плям. Не сушити в центробіжній сушильній машині.

### **PEGPEREGO S.p.A.**

В компанії PegPerego SpA впроваджено систему управління якістю, сертифіковану TÜV Italia Srl згідно зі стандартом ISO 9001. Компанія PegPerego залишає за собою право у будь-який час вносити зміни у моделі, описані у цій публікації, з технічних чи комерційних міркувань.

### **ПІСЛЯПРОДАЖНЕ ОБСЛУГОВУВАННЯ PEGPEREGO**

У разі пошкодження чи втрати будь-яких деталей використовуйте лише оригінальні запасні частини PegPerego. Для проведення будь-якого ремонту, заміни деталей та отримання інформації про виріб та продаж оригінальних запасних частин і додаткового обладнання звертайтеся до сервісних центрів PegPerego і вкажіть серійний номер виробу.

**Тел.:** 0039/039/60.88.213

**Ел. пошта:** assistenza@pegperego.com

**Веб-сайт:** www.pegperego.com

Усі права інтелектуальної власності, пов'язані з вмістом цього посібника, належать компанії PegPerego S.p.A. та захищені чинним законодавством.

## **EL\_Ελληνικά**

Σας ευχαριστούμε που επιλέξατε ένα προϊόν PegPerego.



# **ΠΡΟΕΙΔΟΠΟΙΗΣΗ ΣΗΜΑΝΤΙΚΟ! ΔΙΑΒΑΤΕ ΠΡΟΣΕΚΤΙΚΑ ΤΙΣ ΟΔΗΓΙΕΣ ΚΑΙ ΦΥΛΑΞΤΕ ΤΕΣ ΓΙΑΤΙ ΜΠΟΡΕΙ ΝΑ ΤΙΣ ΧΡΕΙΑΣΤΕΙΤΕ ΣΤΟ ΜΕΛΛΟΝ.**

- Ποτέ μην αφήνετε το παιδί χωρίς επίβλεψη.
- Να χρησιμοποιείτε πάντα το σύστημα συγκράτησης.
- Κίνδυνος πτώσης: Αποτρέψτε το παιδί σας από το να σκαρφαλώνει πάνω στο προϊόν.
- Μη χρησιμοποιείτε το προϊόν αν όλα τα εξαρτήματα δεν είναι σωστά τοποθετημένα και ρυθμισμένα.
- Οι εργασίες συναρμολόγησης και ρύθμισης του προϊόντος πρέπει να εκτελούνται από έναν ενήλικα· μην χρησιμοποιείτε το προϊόν εάν δεν έχει ολοκληρωθεί σωστά η συναρμολόγησή του και εάν το προϊόν παρουσιάζει ρωγμές ή τμήματα που λείπουν
- Φροντίστε να μην πέσει ή γλιστρήσει το παιδί· χρησιμοποιείτε πάντα τις ζώνες ασφαλείας πέντε σημείων· χρησιμοποιείτε τις ζώνες τόσο στην ανακλινόμενη όσο και στην όρθια θέση
- Μην εισάγετε τα δάχτυλα στους μηχανισμούς και προσέξτε τη θέση των μελών του σώματος του παιδιού κατά τη διάρκεια των χειρισμών ρύθμισης
- Χρησιμοποιείτε αποκλειστικά τα ανταλλακτικά που παρέχει ή συστήα ο κατασκευαστής/εισαγωγέας.
- Οι εργασίες συναρμολόγησης, προετοιμασίας του προϊόντος, καθαρισμού και συντήρησης πρέπει να εκτελούνται μόνον από ενήλικες.
- Μην αφήνετε το κάθισμα εκτεθειμένο στον ήλιο για μία παρατεταμένη χρονική περίοδο. Περιμένετε να κρυώσει πριν να

βάλετε το παιδί να καθίσει.

- Βεβαιωθείτε ότι κάθε ζώνη είναι σωστά ρυθμισμένη.
- Μη χρησιμοποιείτε αξεσουάρ που δεν έχουν εγκριθεί από τον κατασκευαστή.
- ΠΡΟΕΙΔΟΠΟΙΗΣΗ Μην αφήνετε το παιδί σας να παίζει με το προϊόν αυτό. Αυτό το προϊόν δεν είναι παιχνίδι.

## ΡΗΛΑΞ

- Μην χρησιμοποιείτε το προϊόν σαν ρηλάξ όταν το παιδί είναι σε θέση να κάθεται μόνο του.
- Αυτό το ρηλάξ δεν έχει κατασκευαστεί για παρατεταμένο χρονικό διάστημα ύπνου.
- Είναι επικίνδυνη η χρήση του ρηλαξ επανώ σε ανυψωμένη επιφάνεια.
- Το προϊόν αυτό χρησιμοποιείται ως ριλάξ και έχει σχεδιαστεί για να χρησιμοποιηθεί από τη γέννηση έως 9 kg.
- Το ρηλάξ δεν αντικαθιστά το κρεβατάκι, εάν το παιδί θέλει να κοιμηθεί είναι σημαντικό να το βάλετε σε ένα κατάλληλο κρεβατάκι.
- Κίνδυνος πνιγμού: Μην αφήνετε ποτέ το παιδί στο ρηλάξ όταν οι ζώνες είναι χαλαρές ή λυμένες.
- ΠΡΟΣΟΧΗ: Τα φρένα πρέπει να είναι πάντα κατεβασμένα όταν το κάθισμα είναι σταματημένο.

## ΚΑΘΙΣΜΑ

- Να έχετε επίγνωση για τυχόν κίνδυνο γυμνης φωτιάς και άλλες πηγές ισχυρής θερμότητας στην περιοχή του προϊόντος.
- Να έχετε επίγνωση για τον κίνδυνο ανατροπής όταν το παιδί σας μπορεί να πιέσει τα πόδια του σε ένα τραπέζι ή οποιαδήποτε άλλη δομή.
- Αυτό το προϊόν μπορεί να χρησιμοποιείται για παιδιά που είναι σε θέση να κάθονται από μόνα τους με ηλικία έως 3 ετών ή με μέγιστο βάρος 15 Kg.
- Μην χρησιμοποιείτε το προϊόν ως κάθισμα μέχρις ότου το παιδί να είναι σε θέση να παραμείνει καθισμένο μόνο του. Ο δίσκος και τα εξαρτήματά του δεν έχουν κατασκευαστεί για να στηρίζουν το βάρος του παιδιού· ο δίσκος δεν έχει σχεδιαστεί για να κρατά το παιδί στη θέση του και δεν αντικαθιστά τη ζώνη ασφαλείας.
- Βεβαιωθείτε ότι το προϊόν είναι επάνω σε μια οριζόντια επιφάνεια
- Τοποθετήστε το προϊόν έτσι ώστε το παιδί να είναι μακριά από κινδύνους όπως ηλεκτρικά καλώδια, πηγές θερμότητας ή φλόγες
- Μην χρησιμοποιείτε το προϊόν κοντά σε σκάλες ή σκαλιάκια
- Αυτό το κάθισμα έχει σχεδιαστεί για

να χρησιμοποιείται στο τραπέζι, χωρίς δίσκο, από 12 μηνών μέχρι 15 kg.

- ΠΡΟΣΟΧΗ: Τα φρένα πρέπει να είναι πάντα κατεβασμένα όταν το κάθισμα είναι σταματημένο.
- ΠΡΟΣΟΧΗ Κατά το άνοιγμα και το κλείσιμο, βεβαιωθείτε ότι το παιδί βρίσκεται σε απόσταση ασφαλείας για να αποφύγετε τραυματισμούς.

Ένα μόνο προϊόν που ακολουθεί την ανάπτυξη του παιδιού σας:

- Από 0 έως 6 μηνών μια άνετη κούνια.
- Από 6 μηνών κάθισμα για το φαγητό, για το παιχνίδι και το ρηλάξ
- Από 12 μηνών και μετά κάθισμα χωρίς δίσκο για να κάθεται στο τραπέζι με τους μεγάλους.

**Οι φωτογραφίες που αναφέρονται στις υφασμάτινες λεπτομέρειες μπορεί να διαφέρουν από το αγορασμένο μοντέλο.**

**Για περισσότερες πληροφορίες συμβουλευτείτε την ιστοσελίδα μας: [www.pegperego.com](http://www.pegperego.com)**

## ΟΔΗΓΙΕΣ ΧΡΗΣΗΣ

- 1 ΑΝΟΙΓΜΑ:** πριν να ανοίξετε το κάθισμα, τοποθετήστε τους πίσω τροχούς ασκώντας πίεση προς τη φορά του τόξου (εικ. a). Σηκώστε το κάθισμα (εικ. b), πατήστε τα κόκκινα κουμπιά (εικ. c) και ανοίξτε το κάθισμα (εικ. d).
- 2 ΔΙΣΚΟΣ:** για να τοποθετήσετε το δίσκο, τραβήξτε προς το μέρος σας τον κεντρικό μοχλό που βρίσκεται κάτω από αυτόν και ταυτόχρονα περάστε τον στα μπράτσα ωθώντας τον μέχρι κάτω (εικ. a). Για να επεκτείνετε ή να βγάλετε το δίσκο, τραβήξτε προς το μέρος σας τον κεντρικό μοχλό που είναι τοποθετημένος κάτω από αυτόν (εικ. b) και επεκτείνετε τον (εικ. c). Για να βγάλετε το δίσκο, τραβήξτε προς τα έξω τους πλαισίους μοχλούς και τραβήξτε τον προς το μέρος σας. Το κάθισμα διαθέτει διπλό δίσκο, ο επάνω δίσκος μπορεί να πλυθεί εύκολα στο πλυντήριο πιάτων. Για να τον αφαιρέσετε χρειάζεται να τον αποσυνδέσετε από τον κάτω δίσκο σηκώνοντάς τον (εικ. d).
- 3 ΡΥΘΜΙΣΗ ΥΨΟΥΣ:** το κάθισμα έχει ρυθμιζόμενο ύψος σε 9 θέσεις. Για να σηκώσετε ή χαμηλώσετε το κάθισμα τραβήξτε προς τα πάνω τους δύο μοχλούς (εικ. a), σταματώντας στην επιθυμητή θέση. Το κάθισμα μπορεί να σηκωθεί και πιάνοντας τη χειρολαβή που βρίσκεται κάτω από το δίχτυ (εικ. b). Οι ενέργειες αυτές μπορούν να εκτελεσθούν ακόμη και με το παιδί στο κάθισμα. **ΑΝΑΚΛΙΝΟΜΕΝΗ ΠΛΑΤΗ:** το κάθισμα έχει 4 θέσεις ανάκλισης: για το φαγητό, το παιχνίδι, το relax ή τον ύπνο. Για να τη ρυθμίσετε σηκώστε τη λαβή που βρίσκεται πίσω στην πλάτη (εικ. c) και μπλοκάρετέ την στη θέση που επιθυμείτε. Η ενέργεια αυτή μπορεί να εκτελεσθεί ακόμη και με το παιδί στο κάθισμα.
- 4 ΦΡΕΝΟ:** Το προϊόν μέσα στη συσκευασία είναι ασφαλισμένο με τα φρένα. Για να μετακινήσετε το κάθισμα πρέπει να πιέσετε και να μετακινήσετε το μοχλό προς τα εμπρός μέχρι να εμφανιστεί η ένδειξη GO (εικ. a). Με τον τρόπο αυτό μπορείτε να μετακινήσετε ελεύθερα το κάθισμα χωρίς να πιέζετε με τα δάκτυλα. Για να ασφαλίσετε το κάθισμα μετακινήστε το μοχλό προς τα πίσω μέχρι να εμφανιστεί η ένδειξη STOP και αφήστε το μπουτόν (εικ. b). Οι τροχοί δεν χαράσσουν. **5 ΡΥΘΜΙΖΟΜΕΝΟΣ ΒΑΤΗΡΑΣ:** ο βατήρας ρυθμίζεται σε 3 θέσεις, για να τον σηκώσετε και να τον κατεβάσετε σπρώξτε προς τα κάτω τους δύο μοχλούς (εικ. b).
- 6 ΖΩΝΗ ΑΣΦΑΛΕΙΑΣ 5 ΣΗΜΕΙΩΝ:** για να προσδέσετε,

εισάγετε τις δύο αγκράφες της ζωνίτσας που περιβάλλει τη μέση (με συνδεδεμένες τσιράντες) στη ζωνίτσα του διαχωριστικού για τα πόδια μέχρι το κλικ (εικ\_α). Για να αποσυνδέσετε, πατήστε στο κέντρο των αγκράφα και ταυτόχρονα τραβήξτε προς τα έξω τη ζωνίτσα που περιβάλλει τη μέση (εικ\_β). Για να σφίξετε τη ζωνίτσα που περιβάλλει τη μέση τραβήξτε, και από τις δύο πλευρές, τα άκρα της ζωνίτσας, για να την λασκάρτε ενεργήστε αντίθετα.

- 7 Οι τσιράντες της ζωνούλας έχουν ρυθμιζόμενο ύψος σε δύο θέσεις- βγάλτε αν μείρει τον ποδόσκαο (εικ\_α), αποσυνδέστε τις τσιράντες από την πλάτη (εικ\_β) και βγάλτε τις από τον ποδόσκαο. Περάστε τα άκρα των τσιραντών στις άλλες σχισμές του ποδόσκαου και της πλάτης (εικ\_γ), τέλος επανατοποθετήστε σωστά τον ποδόσκαο στην πλάτη.
- 8 ΧΡΗΣΗ ΧΩΡΙΣ ΔΙΣΚΟ: για να χρησιμοποιήσετε το κάθισμα στο τραπέζι, αφαιρέστε το δίσκο. Για να τοποθετήσετε και πάλι το δίσκο επάνω στους πίσω ιστούς του καθίσματος, ευθυγραμμίστε τον κοντά στους συνδέσμους και συνδέστε τον (εικ\_β).
- 9 ΚΛΕΙΣΤΕ ΚΑΙ ΞΑΝΑΝΟΙΞΤΕ ΤΟ ΔΙΣΚΟ: τραβήξτε προς το μέρος σας τον κεντρικό μοχλό που βρίσκεται κάτω από αυτόν (εικ\_α) και επιμηκύνετε τον μέχρι τις κόκκινες αναφορές (εικ\_β) τέλος γυρίστε το δίσκο προς τα πάνω (εικ\_γ) μέχρι να τον μπλοκάρετε. Για να ξανανοίξετε το δίσκο, πατήστε το μοχλό που βρίσκεται κάτω από το μπράτσο (εικ\_δ), γυρίστε τον προς τα κάτω και, τραβώντας προς το μέρος σας τον κεντρικό μοχλό, θέστε τον σε μία από τις θέσεις χρήσης.
- 10 ΚΛΕΙΣΙΜΟ: πριν κλείσετε το κάθισμα, βεβαιωθείτε ότι οι τροχοί είναι στραμμένοι προς τα μέσα (εικ\_α). Πατήστε τα κόκκινα κουμπιά (εικ\_β) και κλείστε το κάθισμα (εικ\_γ). Κλειστό κάθισμα (εικ\_δ).
- 11 ΔΥΝΑΤΟΤΗΤΑ ΑΦΑΙΡΕΣΗΣ ΤΗΣ ΕΠΕΝΔΥΣΗΣ: για να αφαιρέσετε την επένδυση από το κάθισμα, βγάλτε το επάνω μέρος του ποδόσκαου, βγάλτε τις ζωνούλες από την πλάτη (εικ\_α) και από τον ποδόσκαο (εικ\_β). Κατεβάστε την πλάτη και βγάλτε κάτω από τη θέση τη ζωνούλα που διαχωρίζει τα πόδια (εικ\_γ).
- 12 Ξεκουμπώστε στο πλάι τον ποδόσκαο (εικ\_α) και βγάλτε τον από πάνω (εικ\_β).

## ΑΡΙΘΜΟΙ ΣΕΙΡΑΣ

- 13 Siesta follow me αναγράφει επάνω στη θέση, πληροφορίες σχετικά με την ημερομηνία παραγωγής του.
- Όνομα προϊόντος, ημερομηνία παραγωγής και αριθμό σειράς.  
Αυτές οι πληροφορίες είναι απαραίτητες σε περίπτωση παραπόνων.

## THE ORIGINAL ACCESSORY PEGPEREGO

Τα αξεσουάρ PegPerego έχουν επινοηθεί ως χρήσιμο και πρακτικό βοήθημα ώστε να διευκολύνουν τη ζωή των γονέων. Ανακάλυψε όλα τα αξεσουάρ του προϊόντος PegPerego στο [www.pegperego.com](http://www.pegperego.com)

## ΚΑΘΑΡΙΣΜΟΣ ΚΑΙ ΣΥΝΤΗΡΗΣΗ

Οι εργασίες καθαρισμού πρέπει να εκτελούνται μόνο από ενήλικες.

**ΣΥΝΤΗΡΗΣΗ ΤΟΥ ΠΡΟΪΟΝΤΟΣ:** προστατέψτε το από τους ατμοσφαιρικούς παράγοντες: νερό, βροχή ή χιόνι· η συνεχής και παρατεταμένη έκθεση στον ήλιο θα μπορούσε να προκαλέσει αλλαγές στο χρώμα πολλών υλικών· φυλάξτε το προϊόν αυτό σε ξηρό χώρο. Να ελέγχετε και να κάνετε επεμβάσεις συντήρησης στα κύρια μέρη κατά τακτά διαστήματα.  
**ΚΑΘΑΡΙΣΜΑ ΤΟΥ ΣΚΕΛΕΤΟΥ:** περιοδικά να καθαρίζετε τα πλαστικά μέρη με ένα υγρό πανί χωρίς τη χρήση διαλυτικών ή άλλων παρόμοιων προϊόντων να κρατάτε στεγνά όλα τα μεταλλικά μέρη προς αποφυγή σχηματισμού σκουριάς· να διατηρείτε

καθαρά όλα τα κινούμενα μέρη (μηχανισμοί ρύθμισης, μηχανισμοί σύνδεσης, τροχοί...) από σκόνη ή άμμο και να λιπαίνετε με ελαφρύ λάδι όλα τα μεταλλικά κινούμενα μέρη. Να ελέγχετε το σφίξιμο όλων των περικοχλίων και των μπουλονιών και να τα σφίγγετε, εάν χρειάζεται. Να ελέγχετε όλα τα καλύμματα των μπουλονιών και τα κοφτερά άκρα και να τα αντικαθιστάτε, εάν χρειάζεται. Να ελέγχετε την παρουσία ενδείξεων φθοράς του καθίσματος και των μέσων ανάρτησης. Όταν χρειαστεί, εκτελέστε τις αντικαταστάσεις σύμφωνα με τις οδηγίες του κατασκευαστή.

## ΚΑΘΑΡΙΣΜΑ ΤΗΣ ΕΠΕΝΔΥΣΗΣ:

Για το πλύσιμο συμβουλευτείτε την ετικέτα που είναι ραμμένη στην επένδυση του προϊόντος, πλύνετε με ένα υγρό πανί και με ουδέτερο απορρυπαντικό· μην στύβετε· μην λευκαίνετε με χλώριο· μην σιδερώσετε· μην κάνετε στεγνό καθαρίσμα· μην αφαιρείτε τους λεκέδες με διαλυτικά και μην στεγνώνετε σε στεγνωτήριο με περιστροφικό κύλινδρο.

## PEGPEREGO S.P.A.

Η PegPerego SpA είναι μια εταιρεία με Σύστημα Διαχείρισης Ποιότητας πιστοποιημένο από την TÜV Italia Srl, σύμφωνα με το πρότυπο ISO 9001. Η PegPerego μπορεί να επιφέρει ανά πάσα στιγμή τροποποιήσεις στα μοντέλα που περιγράφονται στην παρούσα δημοσίευση, για λόγους τεχνικής ή εμπορικής φύσης.

## ΥΠΗΡΕΣΙΑ ΥΠΟΣΤΗΡΙΞΗΣ PEGPEREGO

Εάν τυχόν χαθούν ή καταστραφούν μέρη του μοντέλου, χρησιμοποιήστε μόνον γνήσια ανταλλακτικά PegPerego. Για ενδεχόμενες επισκευές, αντικαταστάσεις, πληροφορίες σχετικά με τα προϊόντα, πώληση γνήσιων ανταλλακτικών και αξεσουάρ, επικοινωνήστε με την Υπηρεσία Υποστήριξης PegPerego αναφέροντας, τον σειριακό αριθμό του προϊόντος.

τηλ. 0039/039/60.88.213

e-mail [assistenza@pegperego.com](mailto:assistenza@pegperego.com)

ιστοσελίδα internet [www.pegperego.com](http://www.pegperego.com)

Όλα τα δικαιώματα πνευματικής ιδιοκτησίας αναφορικά με το περιεχόμενο των παρόντων οδηγιών χρήσης ανήκουν στην PegPerego S.p.A. και προστατεύονται από την ισχύουσα νομοθεσία.



## ΠΕΡΑΜΑΞ Α.Ε.

2η & 17η οδός (Οδus. Ελύτη)  
ΒΙΟ.ΠΑ - Άνω Λιόσια 133 41 Αττικής  
Τηλ. : 210 24 74 638 – 210 24 86 850  
• Fax: 210 24 86 890

e-mail: info@peramax.gr • www.peramax.gr



### PegPerego - ΠΑΙΔΙΚΑ ΕΙΔΗ ΒΡΕΦΑΝΑΠΤΥΞΗΣ ΚΑΙ ΠΑΙΧΝΙΔΙΑ

Η Εγγύηση για τυχόν εργοστασιακά ελαττώματα των προϊόντων της Peg – Perego ορίζεται για διάστημα έξι μηνών από την ημερομηνία αγοράς. **Ο καταναλωτής πρέπει να απευθύνει πάντα το αίτημα προς τον πωλητή**, από τον οποίο έχει την απόδειξη αγοράς ή οποιοδήποτε άλλο έγγραφο ισοδύναμο. Η παρούσα εγγύηση ισχύει μόνο εφ' όσον το προϊόν χρησιμοποιείται σωστά και βάσει των οδηγιών χρήσεως. Ο κατασκευαστής και οι εντεταλμένοι συνεργάτες του διατηρούν το δικαίωμα του τεχνικού ελέγχου. Ο κατασκευαστής δεν μπορεί να θεωρηθεί υπεύθυνος εφ' όσον:

- Δεν τηρηθούν οι αναλογίες οδηγιές χρήσεως του κάθε προϊόντος.
- Καταστραφεί τυχαία το προϊόν ή προκληθούν βλάβες από τη κακή χρήση αυτού.
- Υπάρξει τεχνική παρέμβαση ξένου προς την εταιρεία μας τεχνικού, πράγμα το οποίο απαγορεύεται και αποτελεί κίνδυνο για την ασφάλεια του παιδιού.
- Φυσιολογική φθορά η οποία δεν επηρεάζει την λειτουργία του προϊόντος.  
**Διατηρείτε την εγγύηση και τις οδηγίες χρήσεως και για μελλοντική χρήση.**

### ΕΓΓΥΗΣΗ

ΟΝΟΜΑΤΕΠΩΝΥΜΟ ΑΓΟΡΑΣΤΟΥ: .....

ΔΙΕΥΘΥΝΣΗ: .....

ΤΗΛΕΦΩΝΟ: .....

e-mail: .....

ΣΕΙΡΙΑΚΟΣ ΑΡΙΘΜΟΣ ΠΡΟΪΟΝΤΟΣ: .....

ΚΩΔΙΚΟΣ ΠΡΟΪΟΝΤΟΣ: .....

### ΗΜΕΡΟΜΗΝΙΑ ΑΓΟΡΑΣ

### ΣΦΡΑΓΙΔΑ ΚΑΤΑΣΤΗΜΑΤΟΣ

**Προσοχή:** Η εγγύηση ισχύει μόνο εφ' όσον έχει συμπληρωθεί και σφραγιστεί από τον πωλητή με την ημερομηνία αγοράς. Ζητείστε το από το κατάστημα τη στιγμή της αγοράς. Αν χαθεί ή καταστραφεί το απόκομμα της εγγύησης δεν μπορεί να αντικατασταθεί.



## AR-اللغة العربية

نشكركم لشراكتكم منتج من منتجات PegPerego

# ⚠️ حذير هام! اقرأ التعليمات بغاية، واحتفظ بها كمراجع مستقبلي.

- لا تدع الطفل يتسلق على المنتج.
- استخدم دائما نظام الربط.
- خطر السقوط: امنع الطفل من الصعود فوق المنتج.
- لا تستخدم المنتج إلا بعد تجميع وضبط جميع الأجزاء تجميعا صحيحا.
- يجب أن يتولى شخص بالغ عمليات تركيب وضبط المنتج؛ و لا يجب استخدام هذا المنتج إذا لم يتم تركيبه بطريقة صحيحة أو إذا كان به بعض الأجزاء المكسورة أو الناقصة.
- يجب الحرس دائما على عدم سقوط الطفل أو انزلاقه؛ كما يجب الحرس دائما على استخدام أحزمة الأمان ذات الخمس نقاط؛ واستخدامها دائما سواء في الوضع المائل أو الوضع المستقيم.
- لا تضع أصابعك أبدا داخل الأليات المتحركة وراقب دائما وضع أطراف الطفل أثناء عمليات الضبط.
- استخدم فقط قطع الغيار الموردة أو الموصى بها من قبل الشركة المصنعة / الموزع.
- يجب أن يتولى شخص بالغ عمليات تجميع و تجهيز و نظافة و صيانة السلعة.
- لا تدع مقعد الطفل للطعام معرضا للشمس لفترات طويلة.
- و انتظر بعض الوقت حتى يبرد قبل وضع الطفل داخله.
- و تأكد أن كل حزام مضبوط جيدا.
- لا تستخدم ملحقات غير معتمدة من قبل الشركة المصنعة. حذير!
- حذير لا تدع الطفل يلعب بهذا المنتج. هذا المنتج ليس لعبة.

### المهد

- لا يستخدم هذا المنتج كمهد عندما يكون الطفل قادرا على الجلوس بمفرده.
- هذا المهد ليس مصمما للاستخدام لفترات نوم طويلة. لا يمكن للمهد أن يحل محل سرير الطفل الصغير.
- استخدام المهد فوق الأسطح المرتفعة يمثل خطرا على الطفل.
- يستخدم هذا المنتج كمهد و قد صُمم للاستخدام منذ لحظة الميلاد و حتى يبلغ وزن الطفل 9 كجم.
- و عندما يحتاج الطفل للنوم، فمن الضروري وضعه في سرير مناسب.
- خطر الاختناق: لا ينبغي ترك الطفل في المهد إذا كانت الأحزمة مرخية أو غير مشبوكة.
- حذير استخدم الفرامل دائما عند التوقف عن السير.

### مقعد الطفل المخصص للطعام

- كن على بينة من مخاطر النيران المفتوحة ومصادر الحرارة الأخرى في محيط المنتج.
- كن على بينة من خطر الانقلاب إذا كان الطفل يرفع قدميه على الطاولة أو هيكل آخر.
- يمكن أن يستخدم المنتج فقط الأطفال الذين يستطيعون الجلوس بمفردهم حتى عمر 3 سنوات وحتى وزن 15 كجم.
- لا يستخدم هذا المنتج كمقعد مخصص للطعام إلا إذا كان الطفل قادرا على الجلوس بمفرده.
- اللوح الأمامي غير مصمم لتحمل وزن الطفل؛ كما أنه غير مصمم أيضا للمحافظة على الطفل في وضع الجلوس. بالإضافة إلى أنه لا يحل محل حزام الأمان.
- تأكد أن المنتج موضوع على سطح أفقي.
- اضبط وضع المنتج بحيث يكون الطفل بعيدا عن المخاطر مثل كابلات الكهرباء ومصادر الحرارة أو اللهب.
- لا تستخدم هذا المنتج بالقرب من السلالم أو الدرجات

\_ تم تصميم هذا المقعد ليستخدمه الطفل عند مائدة الطعام، دون الحاجة إلى صينية، من سن 12 شهور وحتى يبلغ وزنه 15 كجم.  
\_ هذير استخدم الفرامل دائما عند التوقف عن السير.  
\_ تحذير أثناء عمليات الفتح والإغلاق، يجب التأكد أولا أن الطفل بعيد مسافة كافية لتجنب الإصابة.

إنه منتج فريد من نوعه يتبع نمو الطفل:

\_ من 0-6 أشهر على كرسي هزاز مريح.  
\_ من 6 شهور، مقعد مخصص للطعام للهددة والعب والراحة.  
\_ من 12 شهرا، مقعد للطفل بدون صينية يتيح للطفل الجلوس مع نوبه على المائدة.

قد تختلف الصور التي تشير إلى تفاصيل الأقمشة عن المجموعة التي يتم شراؤها.

للمزيد من المعلومات، يمكنك الرجوع إلى موقعنا على الإنترنت:  
www.pegperago.com

## تعليمات الاستخدام

1 فتح الكرسي: قبل فتح الكرسي، قم بتركيب العجلات الخلفية عن طريق الضغط في إجه السهم (الشكل a)، ارفع الكرسي الصغير المخصص للسيارة (الشكل b)، اضغط على الأزرار الحمراء (الشكل c) وافتح المقعد المرتفع (الشكل d).

2 صينية الطعام: لتثبيت الصينية، قم بسحب الرافعة المركزية نحوك والموجودة تحت الصينية نفسها وأدخلها في نفس الوقت في مساند الذراعين مع دفعها حتى النهاية (الشكل a).

لد أو سحب الصينية، اسحب نحوك الرافعة المركزية الموجودة تحت الصينية نفسها (الشكل b) وقم بمدها (الشكل c).

تم تزويد الكرسي بصينية مزودة، الصينية العلوية منها سهلة الغسيل في غسالة الأطباق، لإزالته قم بفصله عن الصينية السفلية وذلك برفعه (الشكل d).

3 ضبط الارتفاع: ارتفاع المقعد قابل للضبط في 9 مواضع، لرفع أو خفض مقعد السيارة للأطفال اسحب إلى الأعلى الدعامين (الشكل a).

والتوقف عن الوضع المطلوب. يمكن رفع المقعد كذلك بالإسماك بالمقبض الموجود أسفل الشبكة (الشكل b). يمكن أيضا إجراء هذه العمليات مع الطفل في المقعد المرتفع.

مسند الظهر قابل للضبط في وضع الإنكباء: مقعد السيارة للأطفال قابل للضبط في 5 مواضع مختلفة لظهور (الشكل c) وقفله في الوضع المقبض الواقع خلف مسند الظهر (الشكل c) وقفله في الوضع المطلوب. يمكن أيضا إجراء هذه العملية بينما الطفل في المقعد المرتفع.

4 المكبج: هذا المنتج معاً بعد تركيب المكبج عليه.  
لتحرك المقعد العالي، اضغط على الذراع، وحركها إلى الأمام حتى تستطيع رؤية GO (الشكل a).

هذا سوف يسمح للمقعد العالي بالتحرك في المكان بحرية؛ لا تحتاج إلى الاستمرار في الضغط عليه.

لتعشيق المكبج، حرك الذراع للخلف حتى تستطيع رؤية كلمة STOP، ثم حرر الزر (الشكل b).

العجلات لا تسبب خدوشاً.  
5 مسند القدمين قابل للضبط: مسند القدمين قابل للتعديل في 3 أوضاع، ورفعه أو خفضه ادفع الذراعين إلى الأسفل (الشكل b).

6 حزام الأمان ذو الخمس نقاط: لربط الحزام، أدخل مشبك حزام الحصر (بينما الحاملات مبرولة) في الحزام المتشعب بين الساقين حتى يصدر صوت إشارة تمام الربط (الشكل a). ثك الحزام، اضغط على وسط الشبك في نفس الوقت الذي تقوم فيه بسحب طرفي الحزام من كلا الجانبين، ولتحفيفه لتضييق حزام الحصر قم بسحب طرفي الحزام من كلا الجانبين، ولتحفيفه قم بفعل ذلك في الاتجاه العاكس.

7 يمكن ضبط ارتفاع حمالات حزام الأمان في موضعين: اسحب جزئياً الجيب (الشكل a)، انزع الحمالات من مسند الظهر (الشكل b) واستخرجها من الجيب. قم بإدخال أطراف الحمالات في الفتحات أخرى للجيب ومسند الظهر (الشكل c)، وأخيراً أعد وضع الجيب بشكل صحيح على مسند الظهر.

8 الاستخدام بدون صينية طعام: لاستخدام المقعد المرتفع على الطاولة، قم بإزالة صينية الطعام (الشكل a)، لوضع الصينية على الجزء الخلفي من المقعد. قم بحذاته بالقرب من الصولات وقم بالربط (الشكل b).

9 إغلاق الصينية وإعادة فتحها: قم بسحب الرافعة المركزية الموجودة تحت الصينية نفسها نحوك (الشكل a) وقم بمدها حتى الإشارات الحمراء (الشكل b) وأخيراً، قم بإدارة الصينية لأعلى (الشكل c) حتى غلغف.

إعادة فتح الصينية، اضغط على الدعامة الواقعة تحت مسند الذراع (الشكل b)، وحويلها إلى الأسفل مع سحب الرافعة المركزية نحوك، ووضعها في واحدة من مواضع الاستخدام.

10 الإغلاق: قبل إغلاق المقعد المرتفع تأكد من أن إجه العجلات إلى الداخل (الشكل a)، اضغط على الأزرار الحمراء (الشكل b) وأغلق المقعد (الشكل c)، المقعد المرتفع مغلق (الشكل d).

11 قابلة الأعطية للإزالة: لإزالة أعطية المقعد، قم بسحب الجزء العلوي من الجيب وقم بسحب أحمدة الأمان مع مسند الظهر (الشكل a) ومن الجيب (الشكل b)، خفض مسند الظهر وسحب حزام التشعب بين الساقين من تحت المقعد (الشكل c).

12 فك أزرار الجيب الجانبية (الشكل a) وسحب الجيب من الأعلى (الشكل b).

## الأرقام التسلسلية

13 خمل siesta flow me تحت قاعدتها معلومات تخص تاريخ إنتاجها.

\_ اسم المنتج، تاريخ الإنتاج والرقم التسلسلي، هذه المعلومات لا غنى عنها في حالة وجود شكوى.

## THE ORIGINAL ACCESSORY PEGPEREGO

تم تصميم اكسسوارات PegPerego لتكون ناعمة وعملية لتيسير الأمور على الوالدين. اكتشف جميع الاكسسوارات المخصصة لمنتجك من PegPerego على الموقع الإلكتروني www.pegperago.com

## النظافة والصيانة

يجب أن يقوم بعملية التنظيف الكبار فقط. صيانة السلعة: الحماية من العوامل الجوية: الماء، الأمطار أو الثلوج، التعرض المستمر ولفترات طويلة للشمس قد يسبب تغييراً في ألوان معظم الخامات: حُفظ هذه السلعة في مكان جاف، يجب فحص وصيانة الأجزاء الرئيسية على فترات منتظمة.

نظافة جسم المقعد: يجب تنظيف الأجزاء البلاستيكية بواسطة قطعة قماش مبللة بدون استخدام مذيبات أو منتجات أخرى مماثلة؛ و يجب المحافظة على جفاف الأجزاء المعدنية لحمايتها من الصدأ، كما يجب الحفاظ على نظافة جميع الأجزاء المتحركة (أليات الضبط، أليات التثبيت، العجلات...)، وحمايتها من الغبار أو الرمال، وتزييت الأجزاء المعدنية المتحركة بالزيت الخفيف، يجب فحص بطات الصواميل والسامير والتشديد عليها إذا لزم الأمر، كما يجب فحص جميع أعطية المسامير الخاصة واستبدالها عند الضرورة، راقب علامات تدهور أو تلفيات في المقعد أو وسائل التعليق، وإذا لزم الأمر، يجب استبدالها وفقاً لتعليمات المصنع، نظافة القماشية:

يرجى اتباع التعليمات المذكورة على ملصق المنتج الذي تم حياكته على الغطاء عند الغسيل.  
اغسلها بواسطة قطعة قماش مبللة أو منظف متعاد، ولا تعصرها؛ و لا تنقعها في الكلور، ولا تكويها ولا تغسلها غسليلاً جافاً؛ ولا تزيل البقع بواسطة مذيبات ولا تجففها بواسطة ماكينة تجفيف ذات أسطوانة دوارة.

## PEGPEREGO S.p.A

PegPerego Spa نظام إدارة جودة معتمد من قبل TÜV Italia Srl وفقاً لمعيار ISO 9001  
ومن الممكن أن تقوم شركة PegPerego بإجراء تغييرات في أي وقت على الموديلات الواردة في هذا الكتيب لأسباب فنية أو تجارية.

## خدمة ما بعد البيع الخاص بشركة PegPerego

في حالة فقدان أو تلف أي جزء من أجزاء المنتج، استخدم فقط قطع الغيار الأصلية من PegPerego، وعند الحاجة لأي تصليح أو استبدال، وللحصول على معلومات بخصوص المنتجات، أو بيع قطع غيار أصلية أو اكسسوارات، يرجى الاتصال بخدمة ما بعد البيع الخاص بشركة PegPerego مع توضيح الرقم التسلسلي للمنتج إن وجد.

التليفون: 0039/039/60.88.213

الرقم الجاني: 414.147.800 (يمكن الاتصال به من أي خط ثابت)  
البريد الإلكتروني: assistenza@pegperago.com  
موقع الانترنت: www.pegperago.com

عربي- تمتلك PegPerego - شركة مساهمة- جميع حقوق الملكية الفكرية الموجودة في هذا الكتيب، والتي بحميتها القانون.

## ⚠ هشدار

# مهم! با دقت بخوانید و برای مراجعه در آینده نگهداری کنید.

- هیچ‌گاه کودک را بدون مراقبت رها نکنید.  
- همیشه از سیستم مهارکننده استفاده کنید.

- خطر افتادن: اجازه ندهید کودک از دستگاه بالا برود.  
- تنها در صورتی از دستگاه استفاده کنید که همه قطعات آن بدرستی در جای خود قرار گرفته و تنظیم شده باشند.  
- این دستگاه باید توسط یک فرد بزرگسال سرهم بندی شده و تنظیم شود.  
- اگر دستگاه به درستی سرهم بندی نشده است، اگر شکسته است یا اگر قطعاتی از آن در جای خود نیستند از آن استفاده نکنید.  
- از افتادن یا لیز خوردن کودکان جلوگیری کنید؛ همیشه از تسمه ایمنی پنج سر استفاده کنید. از تسمه ایمنی هم در زمان خمر کردن صندلی هم زمانی که در حالت عمودی است استفاده کنید.  
- هنگام تنظیم صندلی، انگشتانان را در قسمت های متحرک دستگاه قرار ندهید و بررسی کنید که پاهای کودک در وضعیت ایمنی به دور از هرگونه آسیب قرار داشته باشد.  
- فقط باید از قطعات تعویضی ارائه شده توسط سازنده/فروشنده استفاده شود.

- سرهم بندی و آماده سازی محصول باید توسط افراد بزرگسال انجام شود.  
- صندلی را برای مدت زمان طولانی در معرض تابش نور خورشید قرار ندهید. قبل از نشاندن کودک در صندلی منتظر بمانید تا صندلی خنک شود.  
- برای اطمینان از نصب صحیح همه تسمه ها  
- از وسیله های جانبی که توسط سازنده تأیید نشده اند، استفاده نکنید.  
- هشدار: اجازه ندهید که کودک با این محصول بازی کند. این محصول یک بازی نیست.

### حالت خواب

- از زمانیکه کودک قادر به نشستن است، از حالت خواب صندلی استفاده نکنید.  
- این صندلی گهوارای جهت استفاده طولانی مدت برای خواب در نظر گرفته نشده است.  
- هرگز بدون بستن کمربند کودک را بر روی صندلی رها نکنید.  
- حالت خواب کاملی این محصول، برای نوزاد تا وزن 9 کیلو طراحی شده است. نباید به عنوان جایگزینی برای گهواره استفاده شود. اگر کودک نیاز به خواب داشته باشد، باید در یک گهواره مناسب قرار داده شود.  
- طولانی، کودک را به جای خواب راحت تر منتقل کنید.  
- احتیاط: همواره در زمان توقف، ترمز را فعال نگه دارید.

### صندلی غذا

- خطر ناشی از شعله های باز و سایر منابع گرما در مجاورت محصول را در نظر داشته باشید.  
- خطر واژگونی در حالتی که کودک با پا به میز یا ساختارهای دیگر فشار بیورد را در نظر داشته باشید.  
- این محصول می تواند توسط نوزادانی که می توانند با ممتنهايي بنشینند تا سن 3 سالگی و با حداکثر وزن 15 کیلوگرم مورد استفاده قرار گیرد.  
- صندلی را از زمانی که کودک با اراده خود می تواند بنشیند استفاده کنید.  
- همواره کمربند را بسته نگه داشته، و دقت داشته باشید که سینی و لوازم جانبی آن برای تحمل وزن کودک طراحی شده و مناسب برای تکیه گاه کودک نیست.

- اطمینان حاصل کنید که صندلی بر روی سطح صاف قرار گرفته است.  
- محصول را طوری قرار دهید که کودک از خطراتی مانند سیم برق، منابع گرما و شعله های آتش دور قرار داشته باشد.

- صندلی را نزدیک به پله و راه پله قرار ندهید.  
- بهترین زمان استفاده از صندلی بدون سینی در کنار میز غذاخوری، 12 ماهگی تا وزن 15 کیلوگرم است.  
- احتیاط: همواره در زمان توقف، ترمز را فعال نگه دارید.  
- در زمان تنظیم اجزای کالسکه از قبیل تنظیم پشتی، جای پا و ... مراقب باشید به کودک صدمه ای وارد نکنید.

به طور کل این محصول، با استفاده های مختلف در سنین رشد کودک شما از 0 تا 6 ماه، یک صندلی راحت با پشتی متحرک.

- از 6 ماهگی، یک صندلی برای غذا خوردن، بازی کردن و استراحت  
- از 12 ماهگی، یک صندلی بلند بدون سینی، مناسب برای غذا خوردن سر میز کنار اعضای خانواده

تذکر مهم: ممکن است طرح یا جنس پارچه تصاویر چاپ شده در این راهنما، با آنچه شما خریده اید متفاوت باشد، در این صورت برای دریافت اطلاعات کامل تر، با فروشنده تماس بگیرید.

### راهنمای استفاده

1- باز کردن صندلی: قبل از باز کردن صندلی، چرخها را طبق جهت فلش جا ببندارید. نشیمن را به سمت بالا بکشید، دکمه های قرمز را فشار دهید و صندلی را باز کنید.

2- سینی: برای جا انداختن سینی، اهرم زیر سینی را به سمت خود بکشید و نگه دارید، و همزمان دو سر لبه های سینی را به داخل دستگیره های صندلی فشار دهید و بعد آزاد کنید. برای جا به جایی و یا در آوردن سینی، از طریق همین اهرم عمل کنید. سینی دو لایه بوده و لایه رویی به راحتی در ماشین ظرفشویی قابل شستشو می باشد. برای جدا کردن، لبه رویی را گرفته و به بالا بکشید.

3- تنظیم ارتفاع: صندلی در 9 ارتفاع متفاوت تنظیم می شود. برای تغییر ارتفاع صندلی، دو اهرم کناره ای پایه را همزمان فشار دهید و نگه دارید و ارتفاع را در مکان مورد نیاز تنظیم کنید. دستگیره زیر صندلی نیز برای بالا آوردن آن استفاده می شود، حتی با وجود کودک در آن.

حالت خواب: نشیمن در 5 وضعیت توسط اهرم پشت آن تنظیم می شود، حتی با وجود کودک در آن.

4- ترمز: محصول با ترمز های فعال بسته بندی شده است. برای حرکت دادن صندلی بالا، اهرم را فشار داده و آن را تا وقتی که بتوانید GO را ببینید به جلو حرکت دهید (شکل a).

این اجازه خواهد داد تا صندلی بالا به طور آزاد حرکت کند؛ احتیاجی نیست که به فشردن آن ادامه دهید.

برای فعال کردن ترمز، اهرم را تا دیدن کلمه STOP به عقب حرکت دهید و سپس دکمه را رها کنید (شکل b).

چرخ ها ضدخراش هستند

5 جایای قابل تنظیم: جایا را میتوان در 3 وضعیت تنظیم کرد. برای بالا بردن و پایین آوردن آن، دو اهرم را به طرف پایین فشار دهید (شکل b).

6- پنج نقطه مهار ایمنی: برای بستن، دو گیره کمربند را در سگک اصلی فشار دهید تا با صدای کلیک بسته شود. برای باز کردن، دو طرف آن را فشار دهید تا قلابهای کمربند آزاد شوند. برای محکم تر کردن کمربند، طبق جهت فلش از دو طرف بکشید و برای آزادتر کردن دقیقاً برعکس عمل کنید.

7- دو بند کمربند ایمنی، در سایز متفاوت قابل تنظیم است. برای جدا کردن روکش صندلی، قسمت بالای پارچه را بکشید و بندهای مهار را از پشتی در بیابردید. پشتی صندلی را کمی بخوابانید و نوار بین پای کودک را از زیر نشیمن عبور دهید.

8- برای استفاده در سر میز غذاخوری، سینی را در بیابردید.

9- برای تا کردن سینی، دکمه های زیر دسته سمت راست را فشار دهید و سینی را به طرف بالا تا کنید و یا با جلوتر کشیدن آن توسط اهرم زیرین، در وضعیت دلخواه قرار دهید.

10- برای جمع کردن پایه های صندلی، ابتدا مطمئن شوید چرخها به سمت داخل هستند، دکمه های قرمز را فشار دهید و صندلی را جمع کنید.

11- برای جدا کردن روکش صندلی، قسمت بالایی روکش را به سمت بیرون بکشید، کمربند ها را از بین تکیه گاه و روکش صندلی بیرون بکشید، تکیه گاه را کمی بخوابانید و بند میانی آن بین دو پای کودک را از زیر صندلی بکشید.

12- دکمه های کناری را باز کنید و روکش را در بیابردید.

### شماره سریال

13- اطلاعات کالا حاوی نام کالا و تاریخ تولید، شماره سریال و استاندارد آن بر روی نشیمن درج شده اند.

### لوازم جانبی

لطیف وسیعی از لوازم جانبی پگ پرگو را می توانید بر روی وبسایت مشاهده و در صورت نیاز تهیه نمایید.

### نظافت و نگهداری

این کالا نگهداری بسیار راحتی دارد. تمیز کردن و نگهداری آن قطعاً باید توسط افراد بزرگسال انجام شود. قسمتهای پلاستیکی را دوره ای با یک پارچه نرم دار تمیز کنید.

این کالا نگهداری بسیار راحتی دارد. تمیز کردن و نگهداری آن قطعاً باید توسط افراد بزرگسال انجام شود. قسمتهای پلاستیکی را دوره ای با یک پارچه نرم دار تمیز کنید. از مواد شوینده و قوی خودداری کنید. از قرار دادن آن در هوای مرطوب، زیر باران و برف اجتناب نموده، و از قرار دادن طولانی مدت زیر نور مستقیم خورشید پرهیز کنید. چرا که باعث تغییر رنگ بدنه می شود.

به طور کل، کالا در محیط خشک نگه دارید. نظافت چرخها را دوره ای انجام دهید، تا گرد و غبار و مواد اضافی لا به لای آنها گیر نکند. به صورت دوره ای در صورت نیاز از روغنهای مخصوص برای نرمی چرخها استفاده کنید. قفل آنها را کنترل کنید و اگر لازم بود، تعویضشان کنید.

روکش صندلی را فقط با دستمال نرم یا شوینده عادی تمیز کنید. به هیچ عنوان با شوینده های قوی نشوید، خشک شوی نکنید، در ماشین لباس شویی نیندازید. و برای آبگیری آن را نچلایید.

### پگ پرگو

یک خانواده بزرگ جهانی

• شرکت پگ پرگو دارای استاندارد ISO 9001 می باشد. استاندارد فوق مربوط به خدمات پس از فروش و پشتیبانی کالا و مشتری می باشد. پگ پرگو در هر زمان می تواند کالاهای خود را چه در راستای ارتقاء کیفیت و تکنولوژی و چه در راستای اهداف بازرگانی، به روز رسانی کند.

• ورود محصولات ما به خانه ها و اینکه از آغاز این سفر و از بدو تولد کودک، بخشی از زندگی آنها شده و با ایفای نقش هر چند کوچک، ولی به یاد ماندنی همراه آنها هستند، به معنی طراحی و تولید مدیرانه و هوشمندانه آنهاست.

• از سال 1949 پگ پرگو تمرکز خود را منحصراً به تولید محصولات کودک معطوف کرد. تلاشی که این خانواده بزرگ جهانی برای ادامه به هدف والای خود به کار گرفته و در حفظ و تداوم آن می کوشد. در کنار تمام ملاحظات امنیتی، زیبایی ظاهر و استحکام هر نوع کالسه یا اسباب بازی پگ پرگو، تنها یک برند نیست بلکه یک نام نیز هست. نام تمامی مشارکت کنندگان در طول این سالها بابت همکاری و پشتیبانی از تولید تا فروش این محصولات، که سهم در تاریخ فعالیت برند قدیمی ایتالیایی تا به امروز داشته اند و آن را به یک خانواده بزرگ جهانی تبدیل کرده اند.

• هر زمان که یک مادر محصولات پگ پرگو را برای کودک خود انتخاب می کند، برای ما به این معنی است که مادر کودک خود را در آغوش محصول ما قرار می دهد. تمام کنترل ما در تولید محصولات با حفظ و تقویت ایمنی کالاها همراه بوده و خواهد بود و این اطمینان خاطر مشتریان، مایه افتخار ماست. عبارت " تولید شده با نام پگ پرگو " و " تولید شده در ایتالیا " برای ما چیزی بیش از یک شعار تبلیغاتی است. این عبارات نوع و محتوای کمپانی و احساس قلبی ما به این مجموعه است.

شرکت فراز تجارت نی نی دریا

نماینده انحصاری پگ پرگو در ایران

دفتر مرکزی و خدمات پس از فروش: 77638621-021

www.pegperego.co.ir

# CH\_中文

感谢您选择PegPerego 产品。

## 警告 重要提示! 请仔细阅读并保留以备将来参考。

- 严禁使儿童处于无人看管状态。
- 务必使用约束系统。
- 跌落危险: 不要让儿童攀爬产品。
- 在所有组件未正确安装和调整完成之前, 请勿使用本产品。
- 本产品需由成人组装。安装未完成时或者缺少配件时, 请勿使用。
- 为了防止宝宝从餐椅上滑下, 请务必使用五点式安全带。无论餐椅是处于水平还是垂直位置, 都应使用安全带。
- 在调试椅子的过程中, 请勿将手指放入装置中, 并且确保宝宝四肢不受伤害。
- 请仅使用由厂家/分销商提供或建议的备件。
- 产品的组装, 清理, 维修必须由成年人实施。
- 不要将餐椅长时间放在阳光下曝晒。如长时间曝晒, 待冷却后再让宝宝入座。
- 确保安全带能正常使用。
- 请勿使用未经制造商许可的配件。
- 注意: 不要让孩子玩耍该产品, 它不是玩具。

### 躺卧模式

- 当宝宝能独立坐起时, 请不要调节到躺卧模式。
- 躺卧模式不适合长时间的睡觉, 本产品不可作为小床的替代品来使用。
- 请不要在凹凸不平的地方使用躺卧模式。
- 使用躺卧模式时, 本产品适合9公斤以内的宝宝。
- 如果宝宝需要睡觉, 必须将他放在小床上。
- 在没有扣上安全带时, 请不要让宝宝单独使用躺卧模式。
- 警告: 静止时务必使用制动器。

### 餐椅模式

- 请注意产品附近的明火及其他热源可能造成的危险。
- 请注意当儿童用脚顶推桌子或其他家具时可能发生座椅翻到的危险。
- 该产品可供3岁以下的儿童使用, 最大承重15公斤。
- 只有当宝宝能够独立端坐时, 才可以使用餐椅模式。
- 本产品的餐盘和配件的设计无法支撑宝宝的体重。
- 餐盘不可以代替安全带。
- 确保产品放在平整的地面上使用。
- 把本产品放置在适当的位置, 让宝宝远离危险, 如电线、热源和火焰。
- 不要在楼梯或台阶边缘使用本产品。
- 当拆掉餐盘后, 餐椅可配合餐桌使用。适合1周岁以上, 15公斤以下的宝宝使用。
- 警告: 静止时务必使用制动器。
- 警告: 为了避免造成伤害, 在展开和折叠该产品时应确保儿童远离。

一个产品就能满足宝宝不同年龄段的需求。

- 0-6个月幼儿的舒适小摇椅;
- 对于6个月以及上的宝宝来说, 本产品可用来吃饭, 玩耍和休息。
- 对于一周岁及以上的宝宝来说, 卸下餐盘, 宝宝可与父母一起在饭桌上进食。

### 产品组件

有关织物细节的图像可能与所购商品有区别。  
如需了解更多信息, 请参考我们的网站:  
[www.pegperego.com](http://www.pegperego.com)

### 使用说明书

- 1 打开餐椅: 在打开餐椅前, 请先将后轮安装好, 按照图片箭头的方向安装即可(图a)。将座位抬高到最高档(图b), 按下红色按钮(图c), 打开餐椅(图d)。
- 2 餐盘: 安装餐盘, 拉住餐盘下方的按钮将餐盘推进扶手里(图a); 收起餐椅时, 同样拉住餐盘下方的按钮(图b), 将餐盘向外拉即可。双层餐盘, 上层的餐盘可拆卸(图d), 易清洗。
- 3 高度调节: 座位有9个高度可调节。如需调节高度, 向上拉按钮(图a), 再调节到适当的位置。按动座位靠背下的把手(图b), 可调节位置的幅度。靠背调节: 座位有5个不同的档位可调节。拉起座位靠背上的把手调节到自己想要的位置(图c)。宝宝坐在位置上的时候, 也可操作。
- 4 个固定装置: 产品在固定状态下包装。如需移动儿童餐椅, 按下操纵杆至看不到G0字为止(图示a)。这样餐椅可以自由移动; 不需持续按压。如需启动固定装置, 将后部的操纵杆移动至看不到STOP字为止, 然后松开按钮(图示b)。采用耐磨防划伤轮子。
- 5 可调节脚踏板: 脚踏板可调至3个位置, 需提高或降低时向下推两个拉杆(图示 b)。
- 6 5点式安全带: 扣安全带时, 把腰部带扣(附带有肩部带扣)扣入腿部分隔器里(图a)。解开安全带时, 按动中间的按钮, 把腰部带扣往外拉即可(图b)。如想调节肩部带松紧, 拉动带扣的末端。
- 7 安全带上的肩带有两个高度可供选择。将靠垫拆掉一部分(图a), 将肩带从座位靠背上拉出(图b)后, 方可从座垫上卸掉肩带。重新安装座垫时, 将肩带分别插入座垫和座位靠背上的插槽即可(图c)。
- 8 卸下餐盘使用: 卸下餐盘, 将餐椅移动到桌边使用。可将餐盘挂在餐椅的后方, 与它的附件对齐(图b)。
- 9 关闭和重新打开餐盘: 拉住餐盘下方的按钮(图a), 向外拉出餐盘, 直到看到两边的红色标记(图b), 再向上翻转, 固定在适当的位置(图c)。如需重新打开餐盘时: 按动扶手下方的按钮(图d), 做好以上步骤后, 拉住餐盘下方的按钮, 将餐盘向下拉即可。
- 10 折叠餐椅: 在折叠餐椅前, 请确保车轮是面向内部的(图a)。按下红色按钮(图b), 收起餐椅(图c)。图d展示的就是收拢后餐椅的样式。
- 11 可拆卸座垫: 如需卸下座垫, 先解下座垫的上端, 把安全带从座位靠背(图a)和座垫(图b)拉出。降低座位靠背, 将安全带的腿部分离器从座位下方拉出(图c)。
- 12 解开座垫旁边的扣子(图a), 向上拉伸座垫, 卸下座垫(图b)。

### SERIAL NUMBERS 序列号

- 13 可在座位上找到 siesta follow me 产品的生产日期、产品名称、产品序列号。对产品投诉时, 需提供以上信息。

### PegPerego 原装配件

PegPerego配件的设计在于令它们成为实用和简化

父母生活的工具。通过下述网站了解您购买产品的  
所有配件 [www.pegperego.com](http://www.pegperego.com)

### 清洗和维修

**产品维修:** 避免雨、雪、水, 产品长时间在阳光下曝晒易引起材质颜色的变化。将本产品放在干爽的地方, 定期维修。

**清洗底盘:** 定期清洗产品。请勿使用洗涤溶剂或者类似的清洗产品; 请保持餐椅上金属制品的干爽, 以防生锈; 请保持可移动配件的整洁(可调节装置、上锁装置、车轮), 如有需要, 可在可移动金属部分滴上轻质机械油。在使用前, 请检查所有螺母和螺栓是否有松动, 如有请及时拧紧。检查所有螺栓和锐利边缘的保护层, 如有破损需及时更换。通过摇晃来检查座椅和配件是否有问题。如有更换请务必按照厂商所提供的操作手册操作。

**清洗座垫:** 用中性的洗涤剂清洗座垫。不可用氯漂白剂, 去污溶剂。座垫不可干洗, 不可用洗衣机甩干, 不可用熨斗烫, 拧。

### PegPerego S.p.A.

佩葛-贝雷高股份公司采用根据 ISO 9001 标准的质量管理系统, 并获 TÜV Italia Srl 认证。

佩葛-贝雷高能够在任何时候, 因技术或商业性质方面的原因, 对本出版说明中描述的型号实行修改。

### PegPerego 售后服务

如果您购买的Pegperego产品有部件遗失或者破损, 请用Pegperego专有的原装部件。如需维修、更换产品, 或者需要我们提供产品信息, 亦或者给我们零件的订单, 请提供产品序列号, 并且联系Pegperego售后服务。

tel. 0039/039/60.88.213

e-mail [assistenza@pegperego.com](mailto:assistenza@pegperego.com)

website [www.pegperego.com](http://www.pegperego.com)

此使用手册所含内容的所有知识产权属于  
PegPerego S.p.A., 并受现行法律保护。

请妥善保存此页, 以备保修使用

PegPerego 中国专用产品保修卡

(此保修证只限中国大陆通用)

此款产品是一种设计精良, 安全放心, 用高品质元件制造的婴幼儿高脚餐椅, 在正常使用及保养下应能发挥其优越性能。在购买日期二年内, 若发生任何因制造工艺或元器件造成的损坏, PegPerego中国大陆总代理上海贝杰妇婴用品有限公司将为持证用户提供免费维修服务, 视情况更换零件或整机。

在保修期内, 凡属产品本身质量问题引起的故障, 请顾客凭已填好的《产品保修证书》以及购机凭证寄往本公司免费保修。

请顾客妥善保存购买凭证和保修证书一同作为保修凭证, 凭证一经涂改或丢失, 保修即行失效。

以下情况不在免费保修服务范围内:

1. 需时常更换的零配件(坐垫、餐盘、轮子等)。
2. 使用不当引起的人为损坏, 例如使用不当配件、不适当拆卸安装、不依说明书使用、错误使用而造成损坏等。因运输及其他意外而造成的损坏。非经本公司认可之维修和改装。其他因不可抗力(如自然灾害等)造成的损坏。
3. 无购买凭证和保修证书。
4. 超出保修期。

此证仅限中国大陆使用。

保修卡作为规定期限及条件之内进行免费维修的保证, 并不限制消费者的法定权利。

保修证书:

产品名称\_\_\_\_\_

产品型号\_\_\_\_\_

客户姓名\_\_\_\_\_联系电话\_\_\_\_\_

客户地址\_\_\_\_\_

出售单位\_\_\_\_\_

购买时间\_\_\_\_\_

维修记录:\_\_\_\_\_

维修时间\_\_\_\_\_

维修地点\_\_\_\_\_

故障情况\_\_\_\_\_

维修结果\_\_\_\_\_

特别声明: 安装、保修售后等问题, 请拨打官方服务热线: 4008-215-296

售后服务地址: 上海市奉贤区环城西路1500号1号门  
(PegPerego售后服务部收)

邮编: 201400

传真: 021-68366235

中国大陆总代理: 上海贝杰妇婴用品有限公司

## IT Italiano

SIESTA FOLLOW ME

### Dichiarazione di conformità

Denominazione del prodotto

SIESTA FOLLOW ME

Codice identificativo del prodotto

IMSIES\*

Normative di riferimento (origine)

EN 12790:2009

EN 14988:2017

EN71-3

Regolamento (CE) N. 1907/2006 -

All. XVII pt. 16,17,43,51,52

(REACH)

### Dichiarazione di conformità

La PegPerego S.p.A. dichiara sotto la propria responsabilità che l'articolo in oggetto è stato sottoposto a test di collaudo interni e omologato secondo le normative vigenti presso laboratori esterni ed indipendenti.

### Data e luogo di rilascio

Arcore, 15 Marzo 2018

PegPerego S.p.A.

via De Gasperi, 50

20862 Arcore (MB), ITALY

## FR Français

### Declaration du conformité

Denomination du produit

SIESTA FOLLOW ME

Identification du produit

IMSIES\*

Standard du referiment (origin)

EN 12790:2009

EN 14988:2017

EN71-3

Regolamento (CE) N. 1907/2006 -

All. XVII pt. 16,17,43,51,52

(REACH)

### Declaration du conformité

PegPerego S.p.A. déclare, sous sa propre responsabilité, que l'article en question a été soumis à des tests d'essais internes et homologué selon les normes en vigueur par des laboratoires extérieurs et indépendants.

### Date et lieu du publication

Arcore, 15 Mars 2018

PegPerego S.p.A.

Via De Gasperi, 50

20862 Arcore (MB), ITALY

## DE Deutsch

### Konformitätserklärung

Bezeichnung des Produktes

SIESTA FOLLOW ME

Kennzeichnungscode des Produktes

IMSIES\*

Bezugsbestimmungen

(Ursprung)

EN 12790:2009

EN 14988:2017

EN71-3

Regolamento (CE) N. 1907/2006 -

All. XVII pt. 16,17,43,51,52

(REACH)

### Konformitätserklärung

Die Firma PegPerego S.p.A. erklärt auf ihre Verantwortung, dass der betreffende Artikel internen Abnahmetests unterzogen sowie gemäß den gültigen Bestimmungen von externen und unabhängigen Labors zugelassen wurde.

### Datum und Ort der Ausstellung

Arcore, 15 März 2018

PegPerego S.p.A.

Via De Gasperi, 50

20862 Arcore (MB), ITALY

## ES Español

### declaración de conformidad

Denominación del producto

SIESTA FOLLOW ME

Código de identificación del producto

IMSIES\*

Normativas de referencia

(origen)

EN 12790:2009

EN 14988:2017

EN71-3

Regolamento (CE) N. 1907/2006 -

All. XVII pt. 16,17,43,51,52

(REACH)

### Declaración de conformidad

PegPerego S.p.A. declara bajo su responsabilidad que el artículo en objeto ha sido sometido a pruebas de ensayo internas y ha sido homologado según las normativas vigentes en laboratorios exteriores e independientes.

### Fecha y lugar de expedición

Arcore, 15 de Marzo de 2018

PegPerego S.p.A.

Via De Gasperi, 50

20862 Arcore (MB), ITALY







**PegPerego S.p.A.**

VIA DE GASPERI 50 20862 ARCORE MB ITALIA

tel. 0039 039 60881 fax 0039 039 615869

**Servizio Post Vendita - After Sale:**

tel. 0039 039 6088213



**PegPerego U.S.A. Inc.**

3625 INDEPENDENCE DRIVE FORT WAYNE INDIANA 46808

phone 260 482 8191 fax 260 484 2940

**Call us toll free:** 1 800 671 1701

**PegPerego CANADA Inc.**

585 GRANITE COURT PICKERING ONTARIO CANADA L1W3K1

phone 905 839 3371 fax 905 839 9542

**Call us toll free:** 1 800 661 5050

**[www.pegperego.com](http://www.pegperego.com)**

*Tutti i diritti di proprietà intellettuale relativi ai contenuti di questo manuale d'istruzione appartengono a PegPerego S.p.A. e sono tutelati dalle leggi vigenti.*

*All of the intellectual property rights for the contents of this instruction manual belong to PegPerego S.p.A. and are protected by the laws in force.*



siesta follow me

FI001903I281