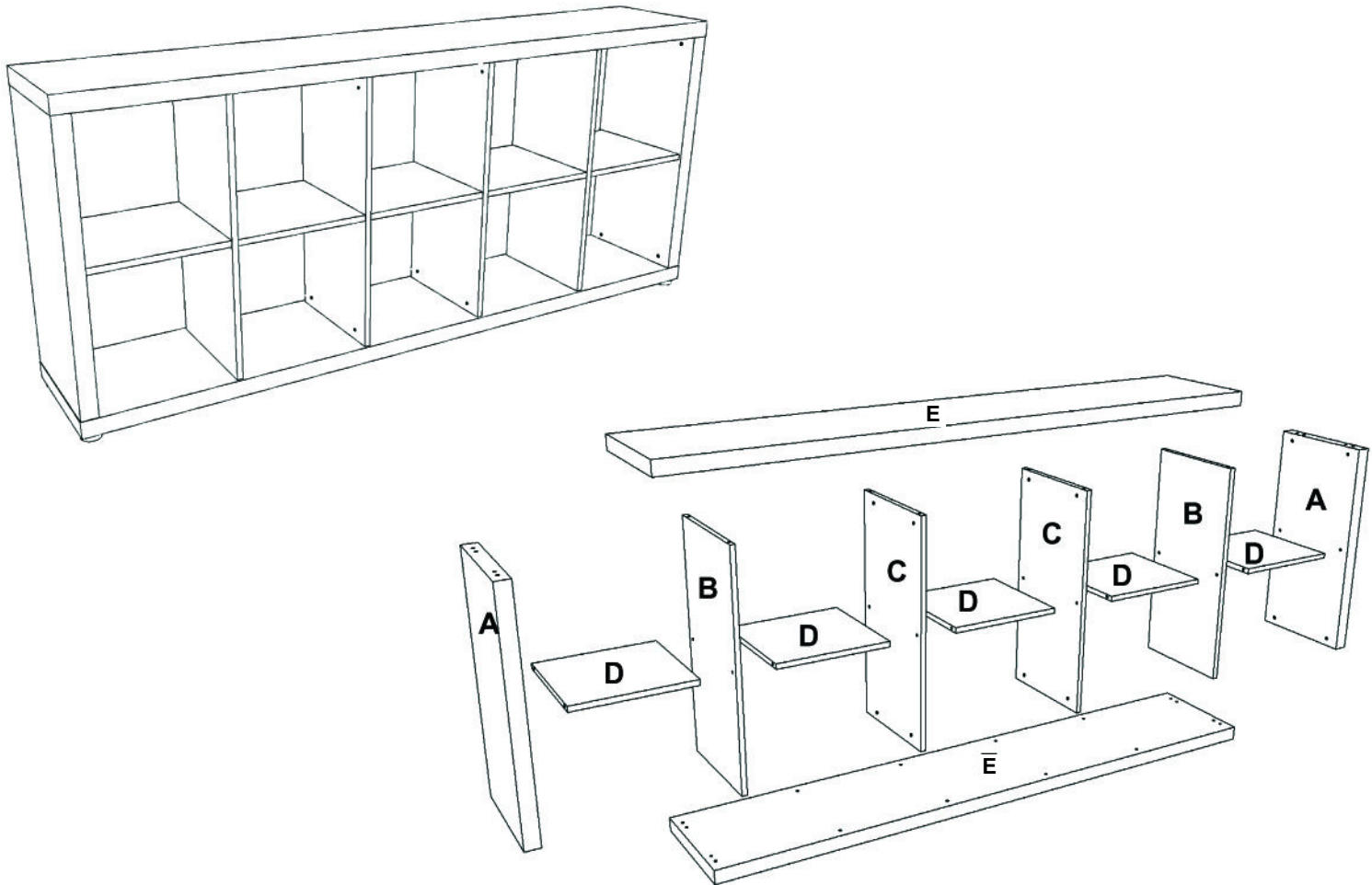










Modell 4130_deutsch



Beschläge für Korpus

 ∅ 15 0042	 0235	 0073	 ∅ 4x30 0059	 0314	 0260	 ∅ 4x16 0280	 ∅ 17 1510
16x <input type="checkbox"/>	16x <input type="checkbox"/>	36x <input type="checkbox"/>	6x <input type="checkbox"/>	6x <input type="checkbox"/>	2x <input type="checkbox"/>	2x <input type="checkbox"/>	8x <input type="checkbox"/>

Montagehinweise

Sie haben ein Möbel mit hochwertigen Oberflächen erworben. Das schließt aber eine gewisse Empfindlichkeit der Flächen gegenüber Zerkratzen, Stoß u. ä. nicht aus. Handeln Sie deshalb die Möbelteile besonders sorgfältig. Vermeiden

Sie bei der Montage ein Anstoßen der Kanten und ein Ablegen/Schieben auf rauen, kratzenden Unterlagen.

Farbunterschiede bei Flächen aus Echtholz (Furnier) sind durch natürliches Wachstum bedingt und deshalb kein Reklamationsgrund. Nach längerer Lichteinwirkung erfolgt eine natürliche Farbangleichung.

Nutzen Sie das Möbel ausschließlich zur Aufbewahrung von Gegenständen. Zur sortenreinen Entsorgung kann das Möbel in seine Einzelteile zerlegt werden.

Pflegehinweise!

Die Reinigung der Glas- und Möbelflächen erfolgt mit handelsüblichen, nicht scheuernden Haushalts-Reinigungsmitteln. Verwenden Sie keine Lösungsmittel bzw. Azeton!

Bauteile	Menge
A Seitenwand	2x
B Zwischenwand m. Dübel	2x
C Zwischenwand m. Exzenter	2x
D Zwischenboden	5x
E Ober-/Unterboden	2x

Montageaufwand



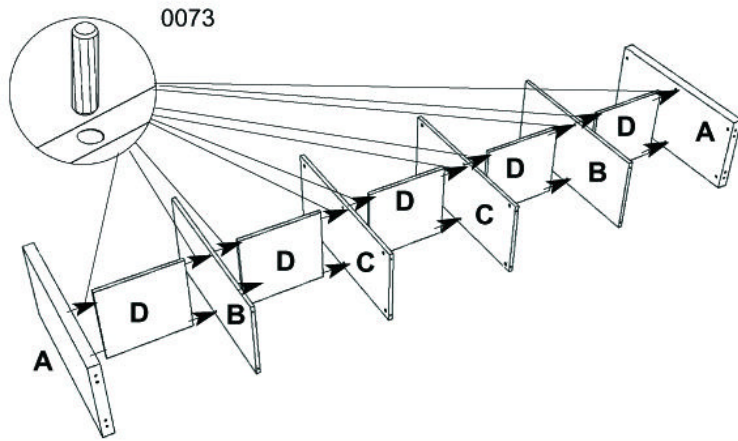
20 min



Werkzeug

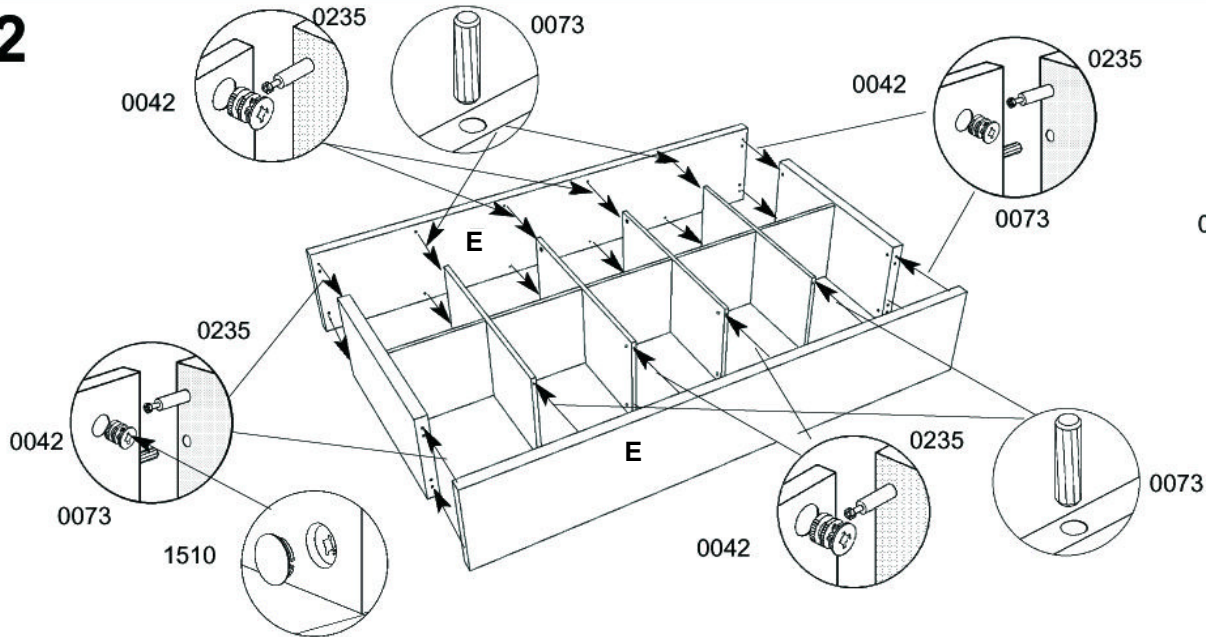


1



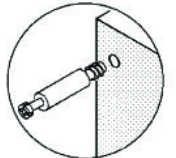
0073 20x

2

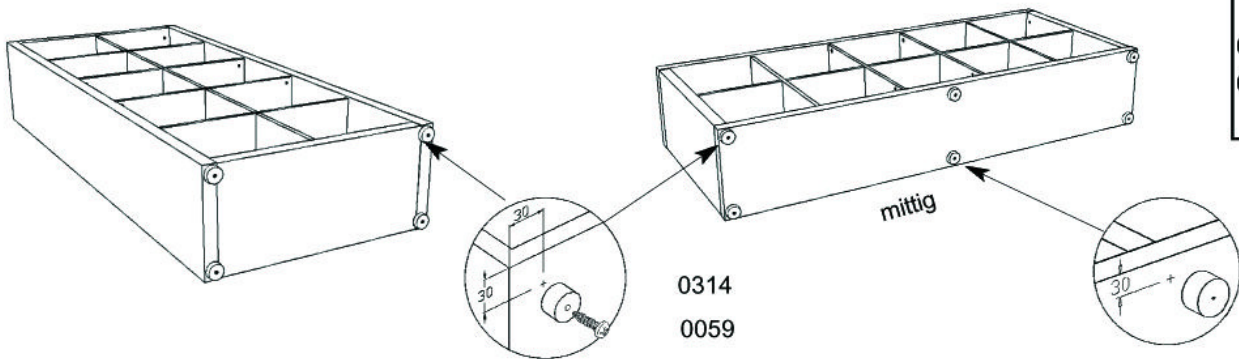


0073 16x
0235 16x
0042 16x
1510 8x

0235



3

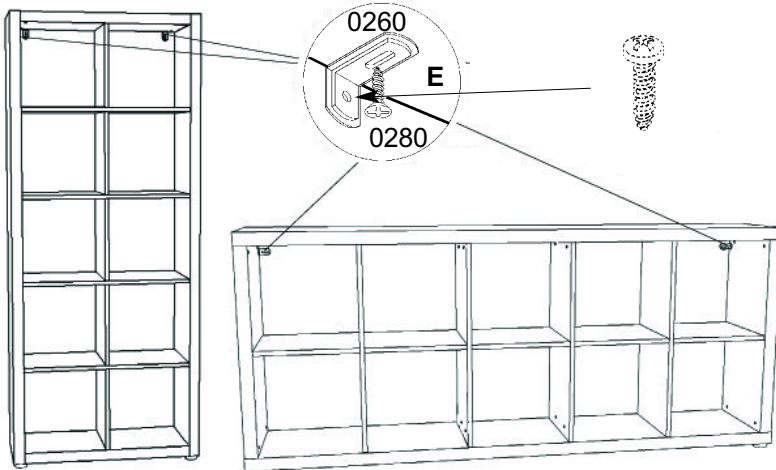


0314 4/6x
0059 4/6x

0314
0059

0314
0059

4



0026 2x
0028 2x

Achtung!

Aus Sicherheitsgründen **muss** das Möbel an der Wand befestigt werden. Beachten Sie bei der Wandmontage die Kippgefahr des Möbels. Die beige-fügten Schrauben sind nur für die Befestigung der Winkel am Möbel vorgesehen. Achten Sie auf einen rechtwinkligen Stand des Möbels. Je nach Wandmaterial sind unterschiedliche Schrauben und Dübel erforderlich. Kaufen Sie diese entsprechend der Beschaffenheit Ihrer Wand.