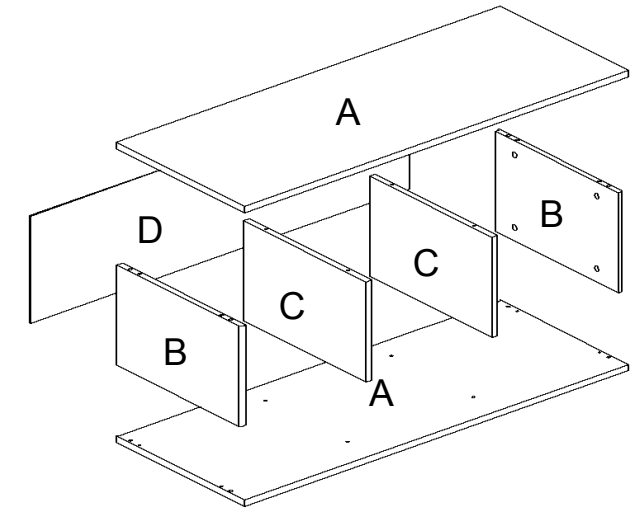
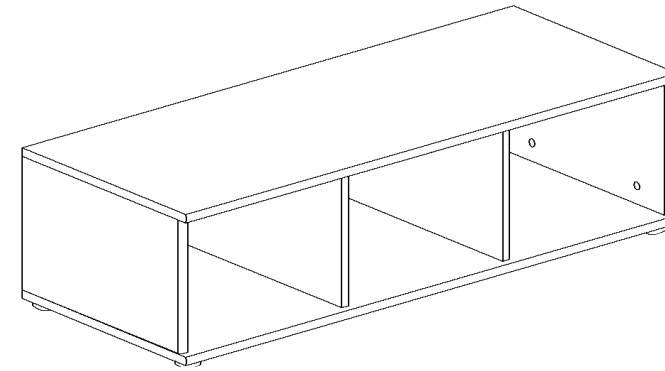


Modell 6303



Montagehinweise

Sie haben ein Möbel mit hochwertigen Oberflächen erworben. Das schließt aber eine gewisse Empfindlichkeit der Flächen gegenüber Zerkratzen, Stoß u.ä. nicht aus.

Händeln Sie deshalb die Möbelteile besonders sorgfältig. Vermeiden Sie bei der Montage ein Anstoßen der Kanten und ein Ablegen/Schieben auf rauen, kratzenden Unterlagen.

Farbunterschiede bei Flächen aus Echtholz (Furnier) sind durch natürliches Wachstum bedingt und deshalb kein Reklamationsgrund. Nach längerer Lichteinwirkung erfolgt eine natürliche Farbangleichung.

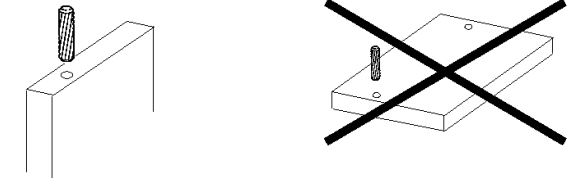
Nutzen Sie das Möbel ausschließlich zur Aufbewahrung von Gegenständen.

Zur sortenreinen Entsorgung kann das Möbel in seine Einzelteile zerlegt werden.

Achtung!

Halten Sie die Reihenfolge der Arbeitsschritte in dieser Montageanleitung genau ein und beachten Sie unbedingt alle detaillierten Angaben!

Schlagen Sie die Holzdübel immer in die Schmalfläche ein und niemals in die Breitfläche!



Pflegehinweise!

Die Reinigung der Glas- und Möbelflächen erfolgt mit handelsüblichen, nicht scheuernden Haushalts-Reinigungsmitteln. Verwenden Sie keine Lösemittel bzw. Azeton!

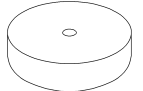

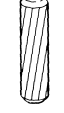

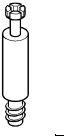


Bauteile		Menge
A	Oberboden / Unterboden	2x
B	Seitenwand	2x
C	Zwischenwand	2x
D	Rückwand	1x

Werkzeug

Montageaufwand

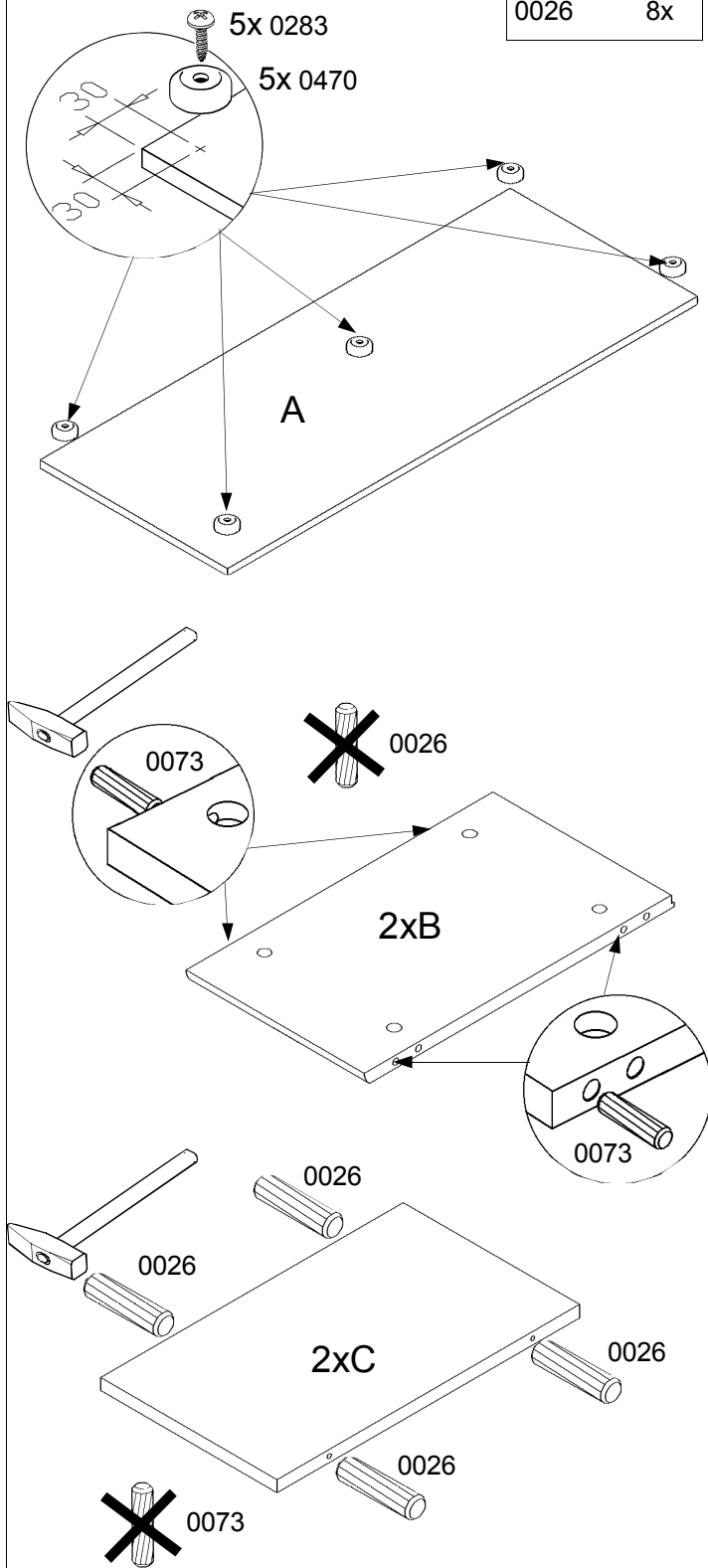
1 30 min

Beschläge – Korpus

						
0470	0283	0073	0026	0235	0042	0107
5x	5x	8x	8x	8x	8x	30x

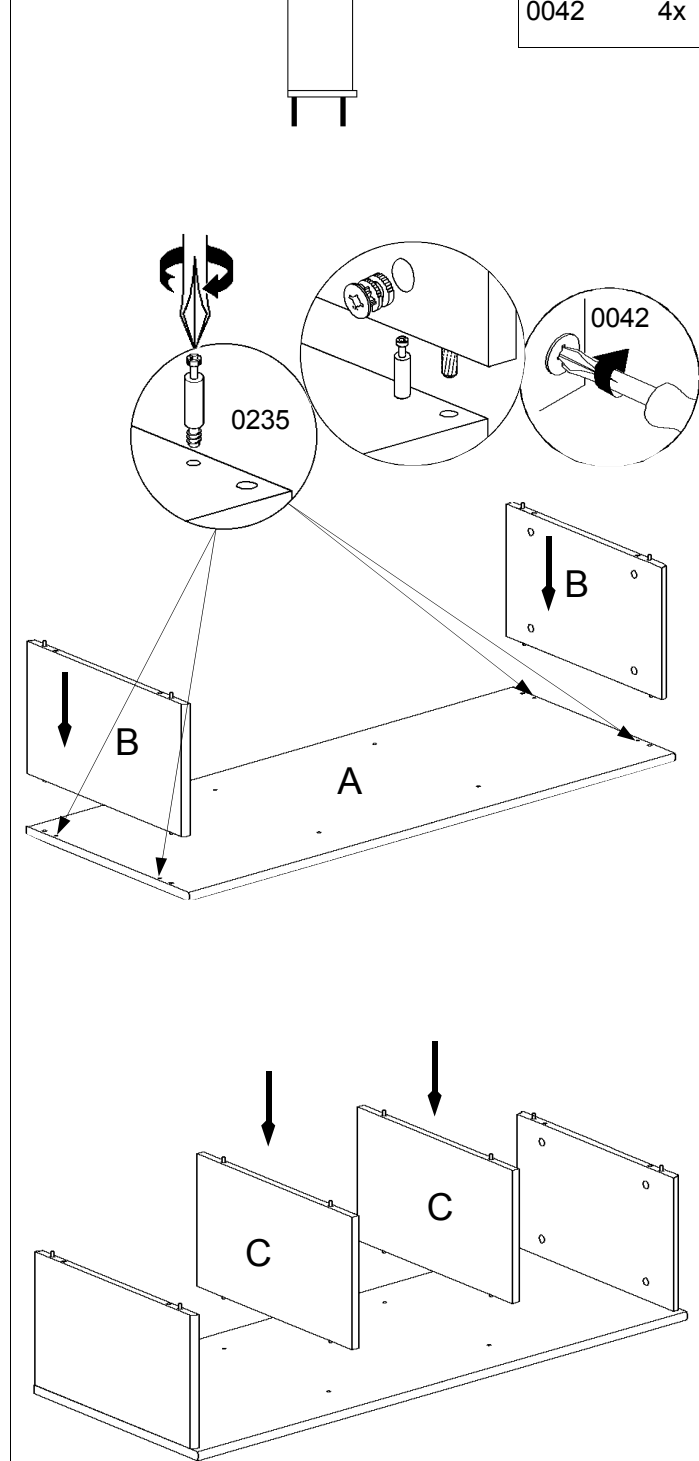
1 Korpus

0470	5x
0283	5x
0073	8x
0026	8x



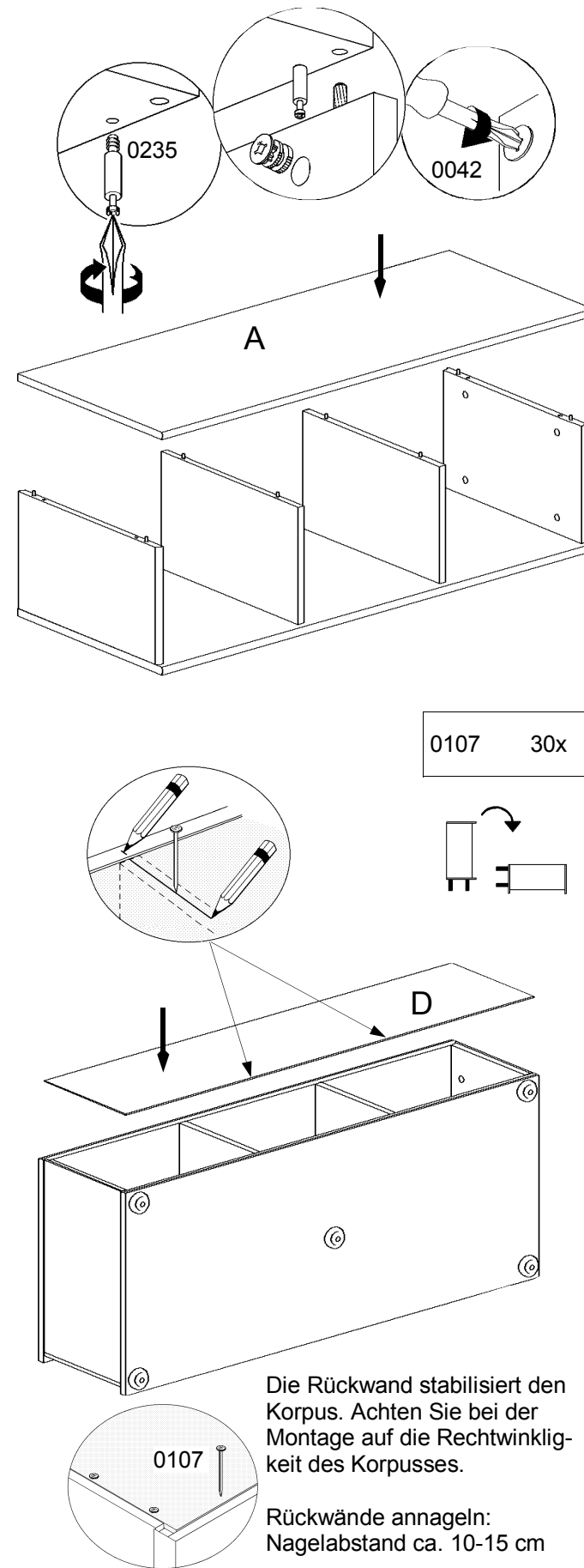
2 (Korpus)

0235	4x
0042	4x



3 (Korpus)

0235	4x
0042	4x



0107	30x
------	-----

Die Rückwand stabilisiert den Korpus. Achten Sie bei der Montage auf die Rechtwinkligkeit des Korpus.

Rückwände annageln:
Nagelabstand ca. 10-15 cm