

**Gebrauchsanleitung / Instructions / Mode d'emploi /
Gebruiksaanwijzing / Instrucciones**

PAIDI
Möbel GmbH
Hauptstraße 87
D-97840 Hafenhöhr/Main



MEES
113 2981

FABIO
113 5481

MINGO
113 9081

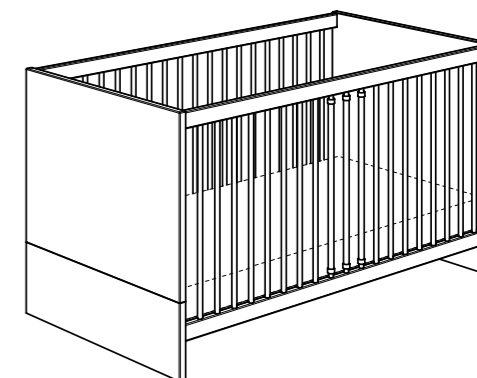
FINJA
113 9091

FELICIA
127 9071

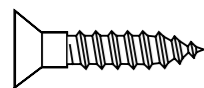
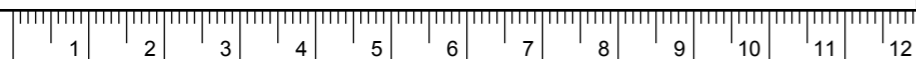
LAURENZ
122 9074

ROMY
138 9071

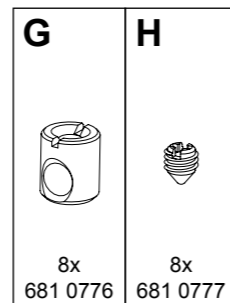
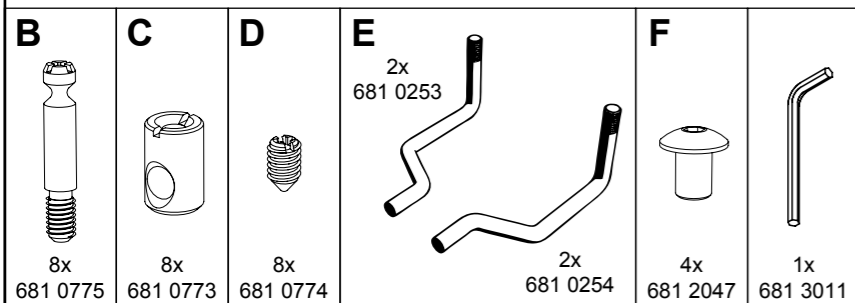
LENNOX
124 9084



1:1
DIN A3

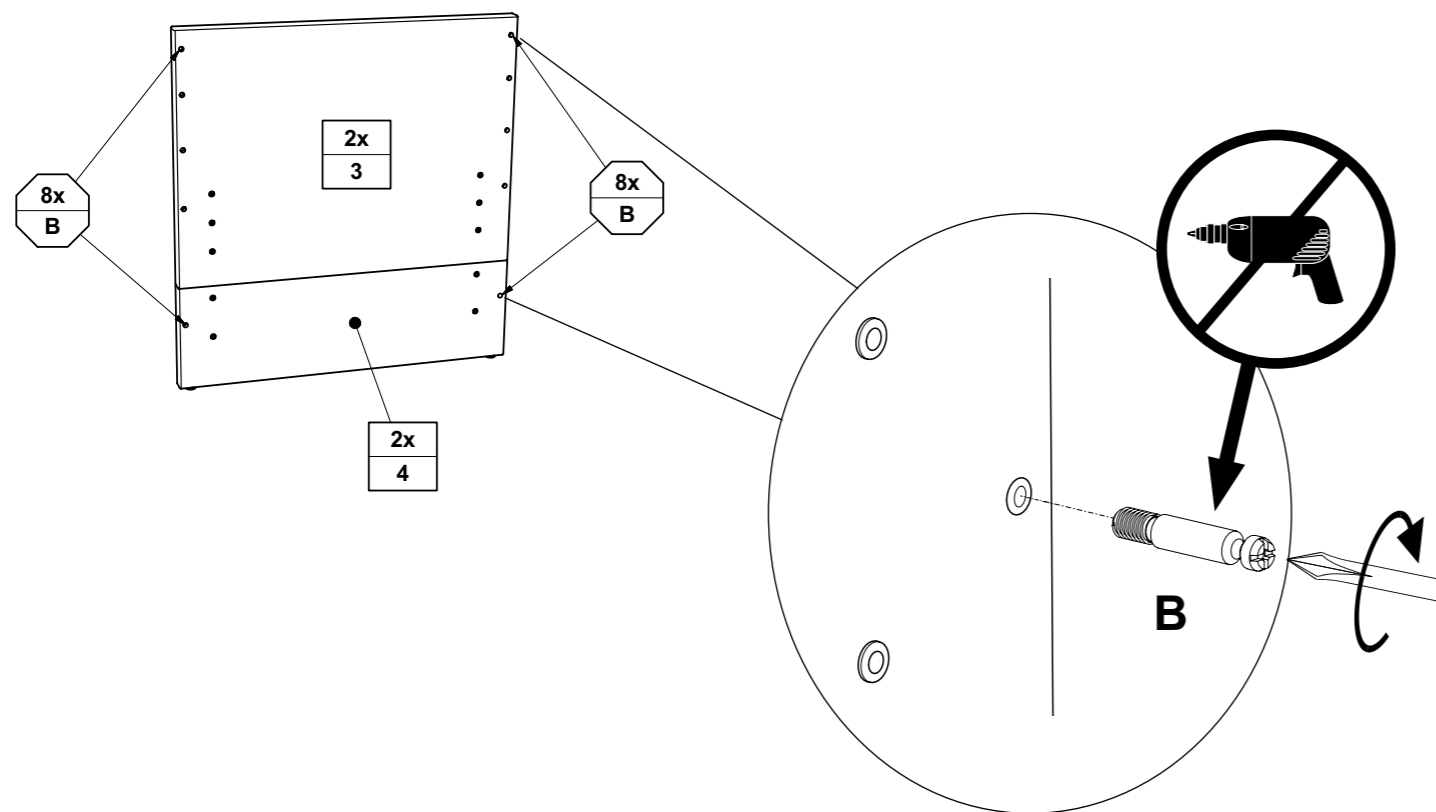


ca. 0,5h



Version 2015

1



HEIKO
111 5388

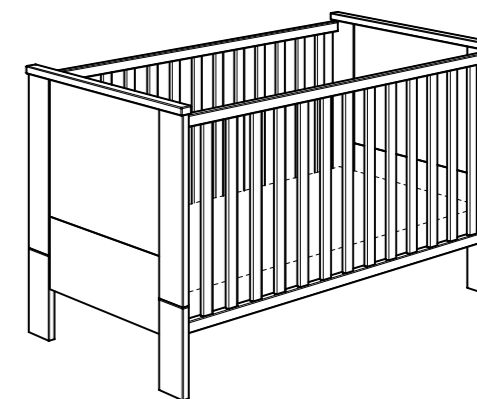
HENRIK
113 5184

HENRIK
113 5188

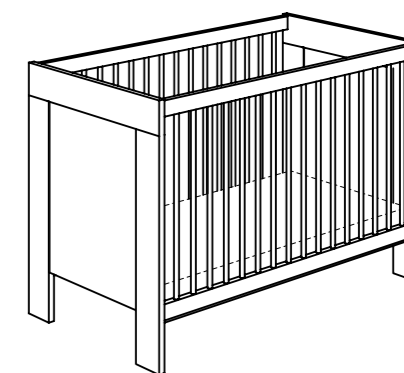
REMO
113 3814

CELINO
191 9024

TONIO
124 9164



MEES
125 9021



DE Pflegehinweis: Zum Reinigen der Oberflächen ein leicht-feuchtes Tuch oder ein handelsübliches Möbelpflegemittel verwenden.

FR Indication sur l'entretien : pour nettoyer les surfaces, utiliser un chiffon légèrement humide ou un nettoyeur pour meubles en vente dans le commerce

GB Caring for the... : In order to clean the surfaces please use a slightly damp cloth or commercially available furniture care product.

NL Verzorgingsanwijzing: Voor het reinigen van de oppervlakken een licht vochtig doek of een gebruikelijk meubelschoonmaakmiddel gebruiken.

ES Recomendaciones de cuidado: Para limpiar las superficies del mueble debe usar un trapo humedecido o un producto de limpieza de muebles comercial.

GR Οδηγίες περιποίησης: Για το καθάρισμα των επιφανειών να χρησιμοποιείτε ένα ελαφρά νοτισμένο πανάκι ή λούστρο επίπλων.

IT Indicazione per pulizia e cura: Per la pulizia delle superfici utilizzate un panno leggermente umido o un normale prodotto per la cura dei mobili.

CZ Pokyn k čištění: Na čištění povrchu použijte pouze navlhčený kousek látky nebo běžný prostředek na ošetřování nábytku.

SK Pokyn k ošetrovaniu: Na čistenie povrchu používajte mierne navlhčenú handru alebo bežný čistiaci prostriedok na nábytok.

SI Navodilo za nego: Za čiščenje površin uporabljajte malo vlažno čunjo ali trgovsko običajno sredstvo za nego pohištva.

DK Pleje: Rens overflader med en fugtig klud eller et gængs møbelplejemiddel.

SE Skötselråd: Rengör ytorna med en fuktig trasa eller med ett vanligt möbelrengöringsmedel som finns i handeln.

FI Hoito-ohje: Käytä pintojen puhdistukseen kosteata pyyhettä tai yleisen kauppalaadun mukaista huonekalujen hoito-ainetta.

PL Wskazówka pielęgnacyjna: do czyszczenia powierzchni stosować lekko wilgotną ściereczkę lub zwykły środek do pielęgnacji mebli.

HU Ápolási útmutatás: A felületek tisztításához egy enyhén nedves kendőt, vagy kereskedelemben kapható, szokványos bútörápoló szert használjon.

RO Indicații de întreținere: pentru curățirea suprafețelor folosiți o cârpă umezită ușor sau un produs comercial obișnuit pentru îngrijirea mobilei.

BG Указание за поддържане: Използвайте леко навлажнена кърпа или обикновен препарат за поддържане на мебели, за да почистите повърхностите.

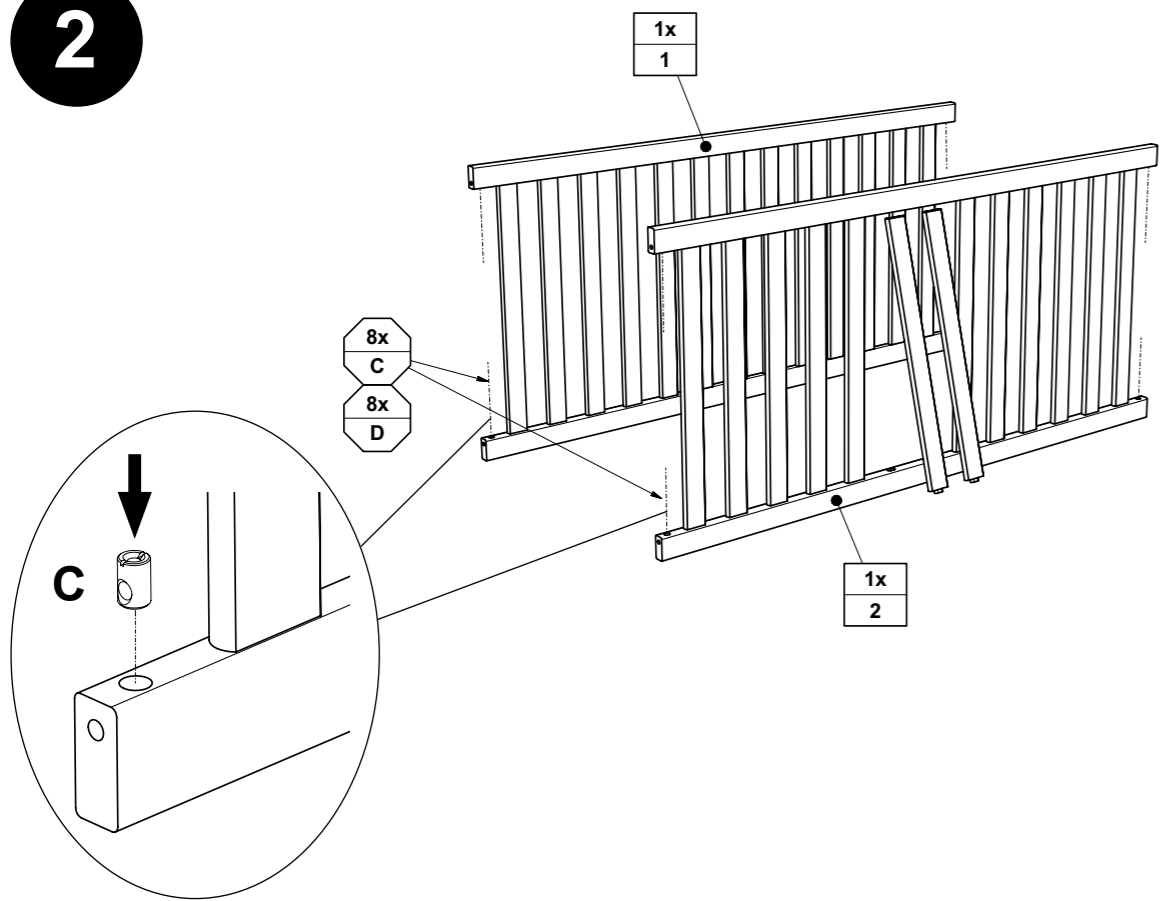
HR Upute za njegu: Za čišćenje površina upotrijebiti jednu lako navlaženu krpu i trgovačko uobičajeno sredstvo za njegu namještaja.

LT Rekomendacija priežiūrai: Paviršius valykite drėgna pašluoste arba parduotuvėse įsigytomis baldų priežiūros priemonėmis.

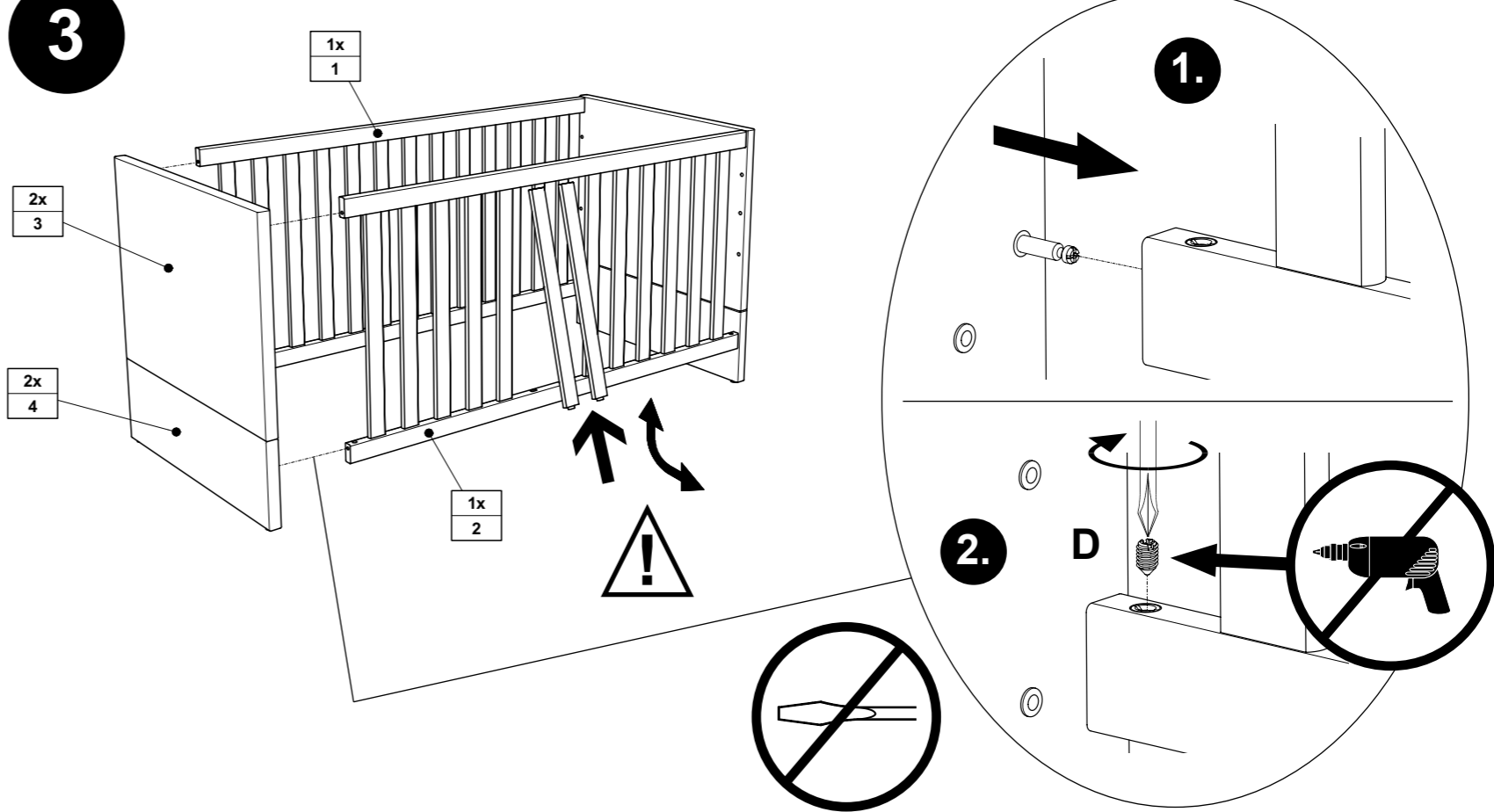
RU Рекомендации по уходу: для очистки поверхностей используйте слегка влажную тряпку или обычное средство по уходу за мебелью.

CN 保养说明: 清洁表面只需用稍微潮湿的布或普通的家具清洁剂即可。

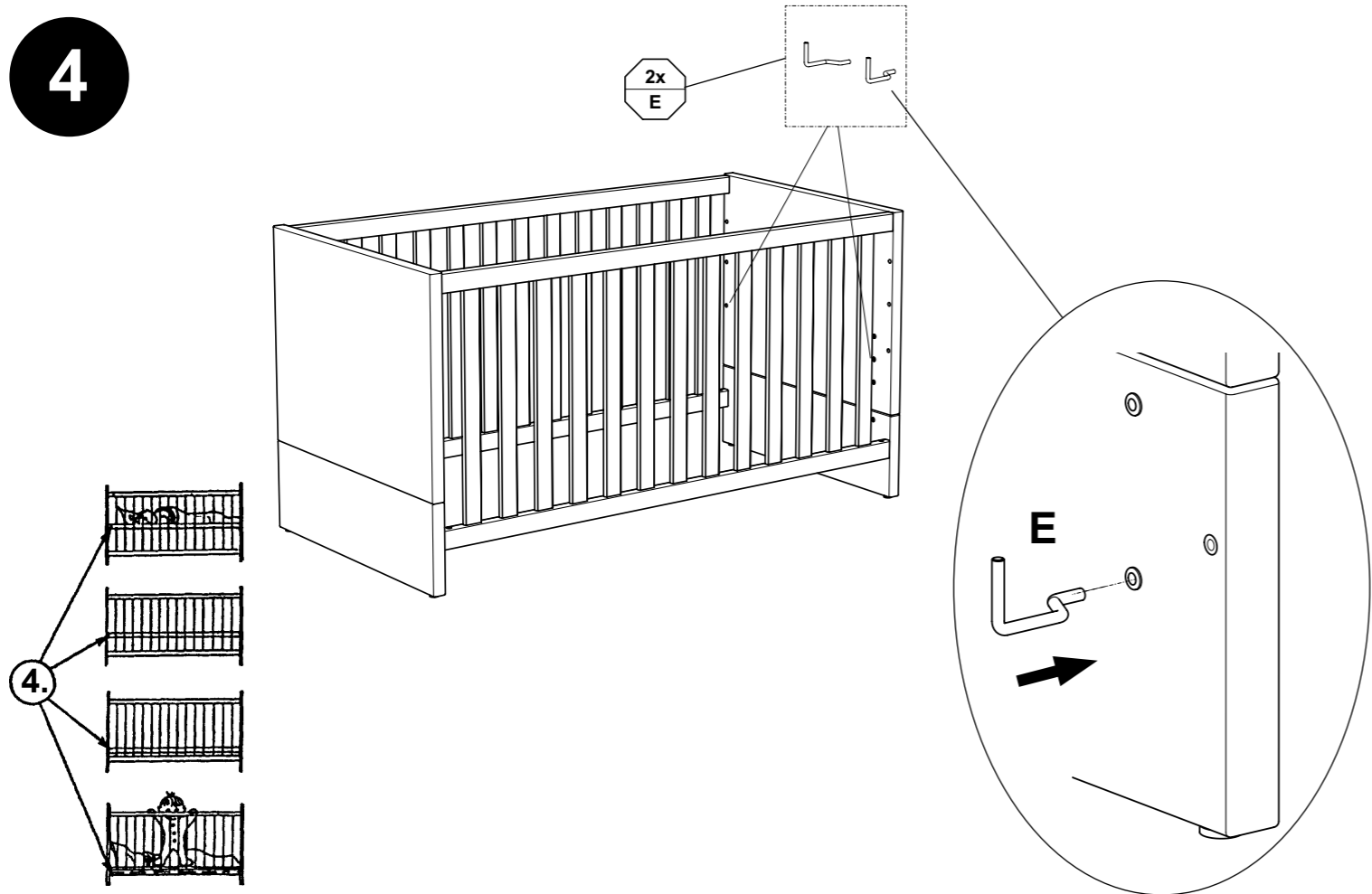
2



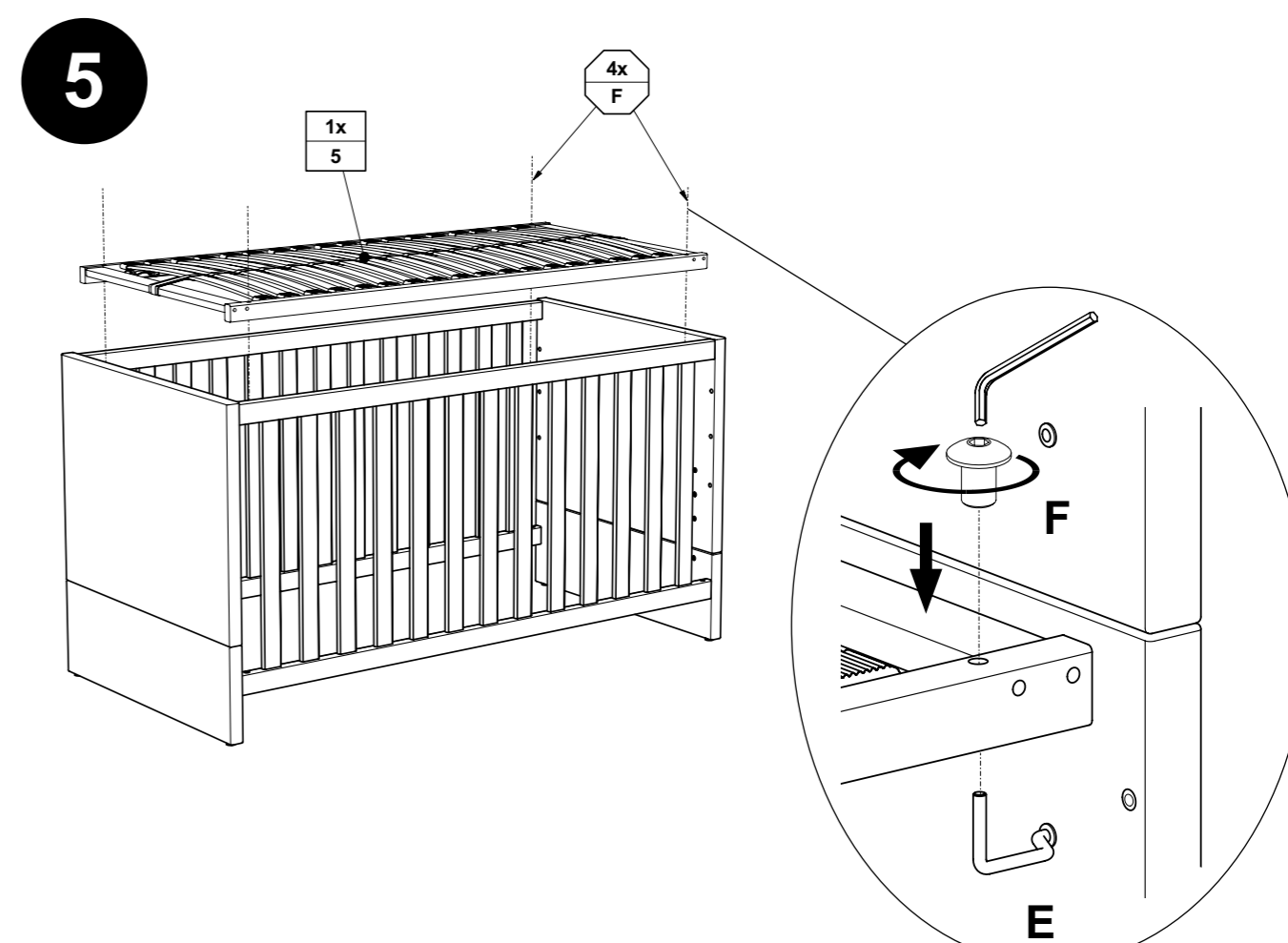
3



4



5



Gebrauchsanleitung Umbau zum Juniorbett

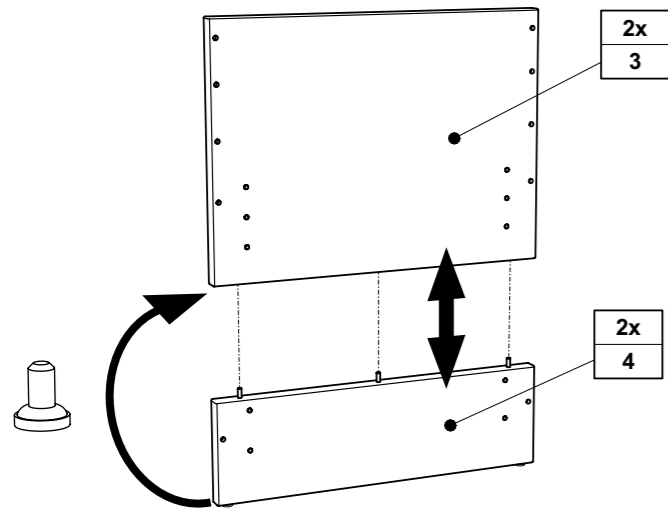
Instructions for reconstruction to the junior bed

Mode d'emploi pour la transformation en lit junior

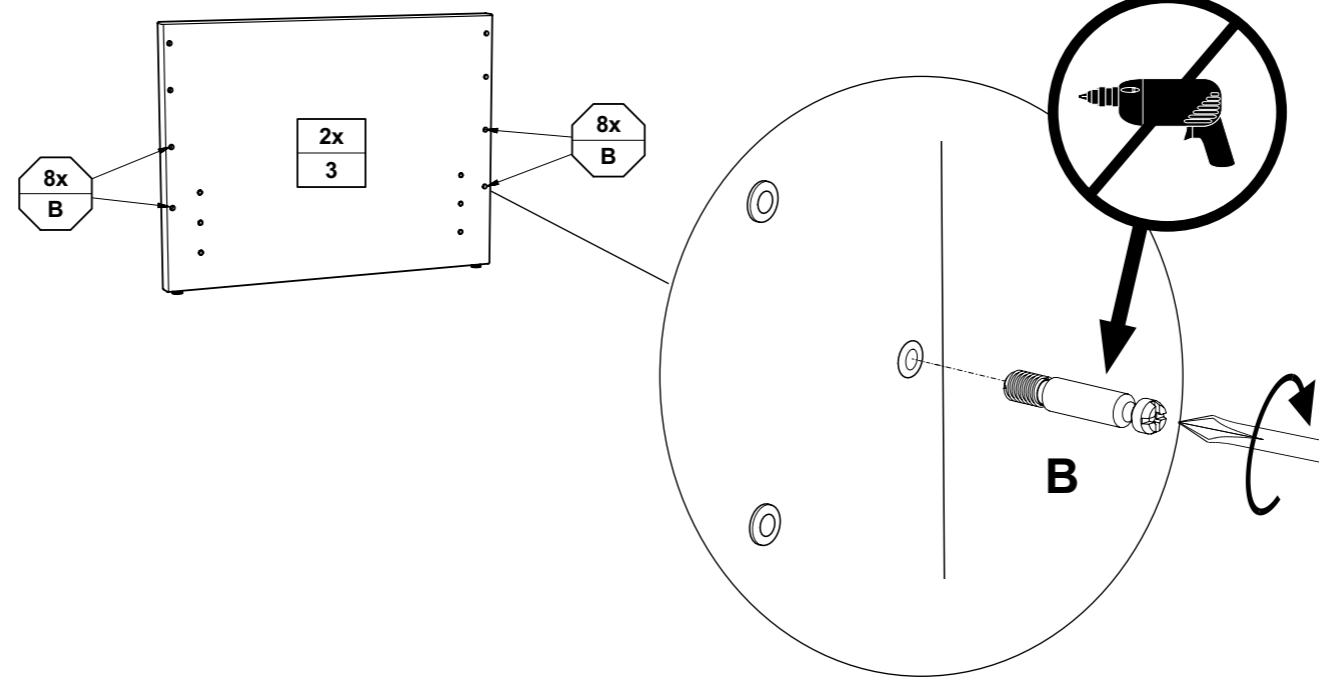
Gebruiksaanwijzing ombouwen tot juniorbed

Manual de Instrucciones para la Reconversión de la Cama Junior

1

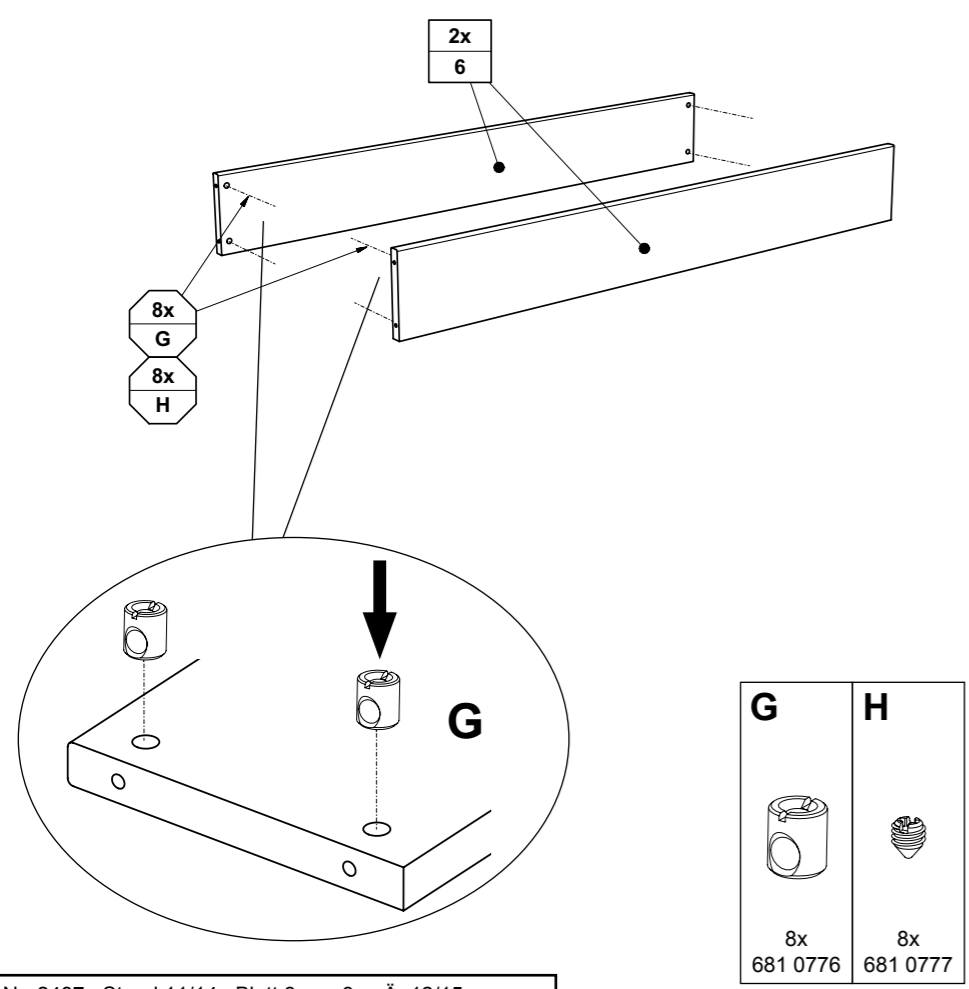


2

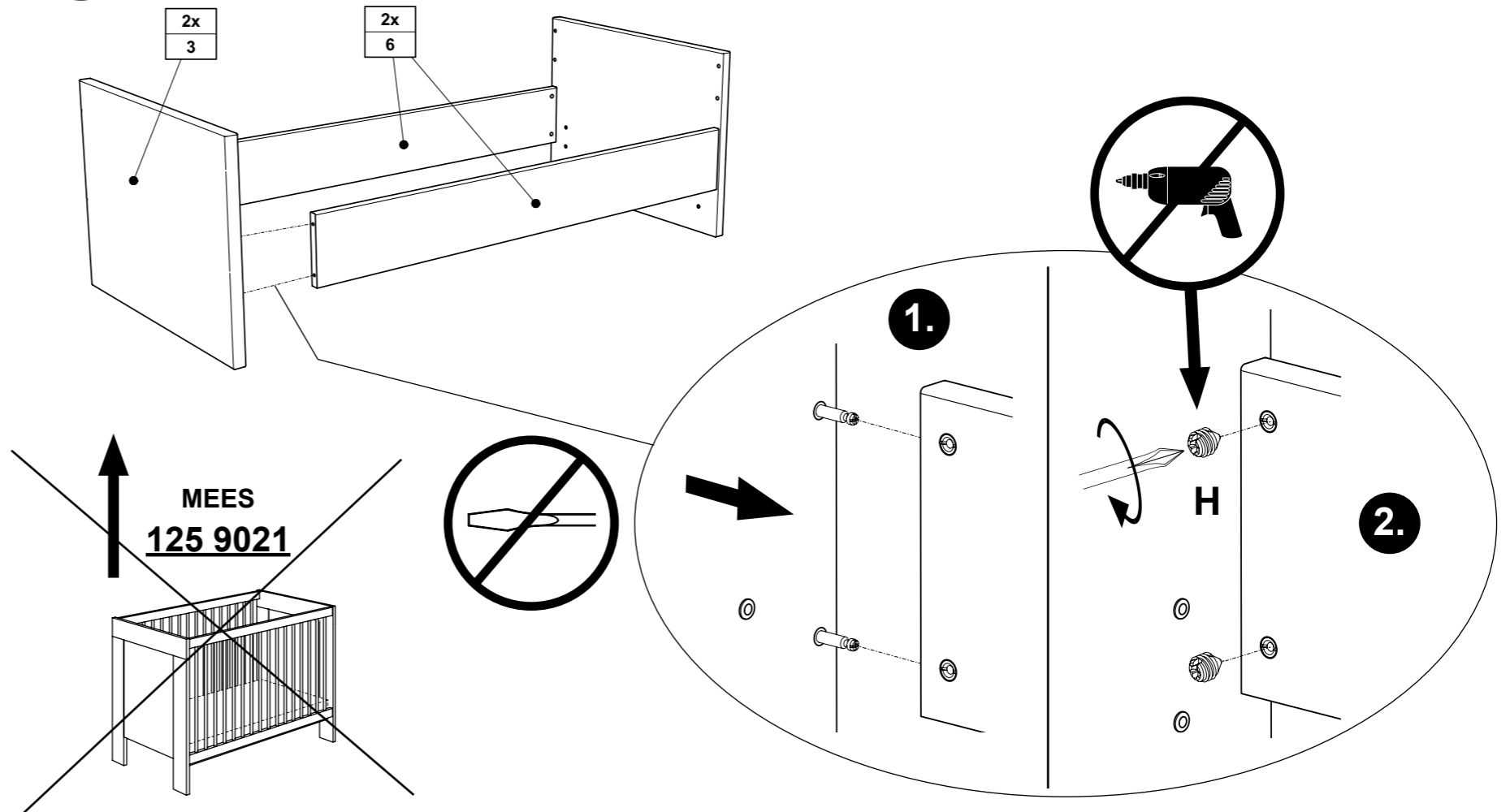


3

! Umbauseiten sind nicht im Lieferumfang enthalten. **Separat bestellen !** **!**



4



DE Gebrauchsanleitung Kinderbett Wichtig ! Sorgfältig lesen ! Für spätere Verwendung aufbewahren !

Die niedrigste Stellung des Matratzenrostes ist für Ihr Kind die sicherste. Verwenden Sie ausschließlich diese tiefste Stellung, sobald Ihr Kind in der Lage ist sich aufzusetzen. Verwenden Sie das Kinderbett nicht mehr, sobald Ihr Kind in der Lage ist aus dem Kinderbett herauszuklettern.

Verwenden Sie keine Matratze die dicker als 100 mm ist, da bei Verwendung einer dickeren Matratze der Sicherheitsabstand nicht eingehalten wird. Die gewählte Matratze muss so dick sein, dass die zu übersteigende Höhe (Matratzenoberfläche bis Oberkante der Gitterseite) in niedrigster Stellung des Bettbodens mindestens 500 mm und in höchster Stellung des Bettbodens mindestens 200 mm beträgt. Die Matratze muss eine Mindestgröße von 70 x 140 cm haben.

ACHTUNG ! Für die Sicherheit Ihres Kindes ist es sehr wichtig, dass alle Schraubverbindungen fest angezogen sind. Überprüfen Sie regelmäßig die Verbindungen. Sollten sich Verbindungen gelockert haben, ziehen Sie diese wieder nach, damit sich Ihr Kind nicht verletzen, einklemmen oder hängenbleiben kann.

WARNUNG ! Vergewissern Sie sich, dass das Kinderbett nicht in der Nähe von offenem Feuer oder starken Hitzequellen, z. B. elektrische Heizstrahler, Gasöfen, usw. aufgestellt ist.

WARNUNG ! Benutzen Sie das Kinderbett nicht mehr, wenn einzelne Teile gebrochen, zerrissen oder beschädigt sind oder fehlen. Verwenden Sie nur vom Hersteller empfohlene Ersatzteile.

WARNUNG ! Gegenstände, die als Fußhalt dienen könnten oder die eine Gefahr für das Erstickten oder Strangulieren darstellen z. B. Schnüre, Vorhang-/Gardinenkordeln, Lätzchen, usw., dürfen nicht im Kinderbett gelassen werden.

WARNUNG ! Benutzen Sie niemals mehr als eine Matratze im Kinderbett.

ACHTUNG ! Bewahren Sie beiliegende Aufbauanleitung für späteren Gebrauch und Rückfragen auf.

ACHTUNG ! Beachten Sie auch bei manchen Bett-Typen die Markierungsbohrungen (X) die auf die maximale Höhe der Matratze hinweisen !

ACHTUNG ! Eine der Gitterseiten hat herausnehmbare Sprossen. Diese Gitterseite darf zur Sicherheit Ihres Kindes nur so eingebaut werden, dass sich die Schlupfsprossen durch Hochziehen herausnehmen lassen. Wird sie andersherum eingebaut, können sich die Schlupfsprossen unbeabsichtigt lösen, wenn sich Ihr Kind an diesen hochzieht. Damit Ihr Kind gefahrlos aus dem Bett steigen kann müssen alle Schlupfsprossen entfernt werden!

Erstickungsgefahr !!!

Achten Sie bitte darauf, dass die Abdeckkappen immer fest eingedrückt sind, damit Ihr Kind diese nicht verschlucken kann. Achten Sie bitte darauf, dass sich keine Kleinteile im Kinderbett befinden, damit Ihr Kind diese nicht verschlucken kann.

ACHTUNG ! Kinderbetten ohne Rollen nicht schieben sondern zum Transport anheben !

FR Mode d'emploi Lit d'enfant

„CONFORME AUX EXIGENCES DE SECURITE EN 716 : 2008 „

Important ! À lire attentivement ! À conserver pour une utilisation ultérieure !

La position la plus basse du sommier garantit la plus grande sécurité pour votre enfant. Utilisez exclusivement cette position la plus profonde, dès que votre enfant est en mesure de se dresser sur le lit. N'utilisez plus le lit d'enfant, dès que votre enfant est en mesure de grimper hors du lit d'enfant.

N'utilisez aucun matelas dont l'épaisseur est supérieure à 100 mm, car la distance de sécurité n'est pas maintenue en cas d'utilisation d'un matelas plus épais. L'épaisseur du matelas choisi doit être telle, que la hauteur à franchir (surface du matelas jusqu'au coin supérieur de la barrière) soit au moins de 500 mm dans la position la plus basse et au moins de 200 mm dans la position la plus haute du fond du lit. Le matelas doit avoir au minimum les dimensions 70 x 140 cm.

ATTENTION ! Pour la sécurité de votre enfant, il est très important que tous les raccords à vis soient bien serrés. Vérifiez régulièrement les raccords. Si des raccords sont desserrés, resserrez-les pour éviter que votre enfant ne se blesse, reste coincé ou accroché.

AVERTISSEMENT ! Assurez-vous que le lit d'enfant ne soit pas installé à proximité d'un feu ouvert ou de fortes sources de chaleur, par exemple des radiateurs électriques infrarouges, des fours à gaz etc.

AVERTISSEMENT ! N'utilisez plus le lit d'enfant, s'il manque des pièces ou si des pièces sont cassées, déchirées ou endommagées. Utilisez uniquement des pièces détachées recommandées par le fabricant.

AVERTISSEMENT ! Ne pas laisser d'objets pouvant retenir le pied ou représenter un risque d'étouffement ou d'étranglement dans le lit d'enfant, par exemple cordes, cordons de rideaux, bavettes etc.

AVERTISSEMENT ! Utilisez toujours un seul matelas dans le lit d'enfant.

ATTENTION ! Conservez les instructions de montage ci-jointes pour un usage futur et des questions ultérieures.

ATTENTION ! Pour certains types de lits, respectez aussi les trous de marquage (X), qui indiquent la hauteur maximale du matelas !!

ATTENTION ! Une des barrières comporte des croisillons amovibles. Pour la sécurité de votre enfant, cette barrière doit être montée de telle sorte que les croisillons de glissement puissent être retirés par le haut. Si elle est montée dans le sens inverse, les croisillons de glissement peuvent se détacher involontairement quand votre enfant s'agrippe à eux pour se redresser. Tous les croisillons de glissement doivent être retirés, afin que votre enfant puisse sortir du lit sans danger !

Risque d'étouffement !!! Veillez à ce que les couvercles soient toujours bien enfoncés pour éviter leur ingestion par votre enfant. Veuillez vous assurer l'absence de petites pièces dans le lit d'enfant pour éviter leur ingestion par votre enfant.

ATTENTION ! Pour transporter les lits d'enfant sans roulettes, ne pas les pousser, mais les soulever !

GB Cot - Instructions for Use Important ! Please read carefully! Keep for future reference!

The lowest position of the slatted frame is the safest for your child. You should only use this lowest position as soon as your child is able to sit up. Do not use the cot any more as soon as your child is able to climb out of it.

Do not use any mattress which is thicker than 100 mm, as if a thicker mattress is used the safety margin is no longer complied with. The selected mattress must be thick enough that the height to be climbed over (top surface of the mattress to the upper edge of the side of the bars) in the lowest position of the base of the bed is at least 500 mm and in the highest position of the base of the bed at least 200 mm. The mattress must have a minimum size of 70 x 140 cm.

CAUTION! For the safety of your child is very important that all screw connections are tight. Please check the connections at regular intervals. If connections have come loose, please retighten them so that your child will not be injured, become trapped or caught.

WARNING! Please make sure that the cot is not positioned near an open fire or strong sources of heat, e.g. electric radiant heaters, gas ovens etc.

WARNING! Stop using the cot with individual parts are broken, torn, damaged or missing. Only use spare parts recommended by the manufacturer.

WARNING! Items which might serve as a foothold or represent a danger of suffocation or strangulation, e.g. string, curtain cords, bibs etc must not be left in the cot.

WARNING! Never use more than one mattress in the cot.

CAUTION! Keep the enclosed assembly instructions for later use or subsequent reference.

CAUTION! Noted that in some types of bed there are marking holes (X) which indicate the maximum height of the mattress!!

CAUTION: One lattice side has removable bars. For the safety of your child this lattice side may only be installed in such a way that the bars can only be removed upwards. If it is installed upside down the removable bars may become loose accidentally if your child pulls them upwards. In order that your child can climb out of the bed safely, all removable bars have to be removed!

Danger of suffocation!!!

Please ensure that the covering caps are always firmly pressed in so that your child cannot swallow them. Please also ensure that there are no small parts in the cot so that your child cannot swallow them.

CAUTION! Do not push cots without casters, but lift them in order to transport them!

NL Gebruiksaanwijzing kinderbed Belangrijk ! Zorgvuldig lezen ! Voor later gebruik bewaren !

De laagste positie van het matrasrasterwerk is voor Uw kind de veiligste. Gebruikt U uitsluitend deze diepste positie, zodra Uw kind in staat is zich overeind te zetten. Gebruikt U het kinderbed niet meer, zodra Uw kind in staat is uit het kinderbed te klimmen..

Gebruikt U geen matras die dikker dan 100 mm is, omdat bij gebruik van een dikkere matras de veiligheidsafstand niet wordt nagekomen. De gekozen matras moet zo dik zijn, dat de te overstijgende hoogte (matrasoppervlak tot bovenkant van de rasterzijde) in de laagste positie van de bedbodem misstens 500 mm en in hoogste positie van de bedbodem minstens 200 mm bedraagt. De matras moet een minimumgrootte van 70 x 140 cm hebben.

ATTENTIE ! Voor de veiligheid van uw kind is het heel belangrijk dat alle schroefverbindingen vast aangedraaid zijn. Controleert U regelmatig de verbindingen. Zouden de verbindingen zich hebben gelost, draait U deze weer aan, zodat U kind zich niet kan verwonden, inklemmen of blijven hangen.

WAARSCHUWING ! Overtuigt U zich, dat het kinderbed niet in de nabijheid van open vuur of sterke hittebronnen, bv.. elektrische convectoren, gashaarden enz. is opgesteld.

WAARSCHUWING ! Benut U het kinderbed niet meer, wanneer afzonderlijke delen gebroken, gescheurd of beschadigd zijn of ontbreken. Gebruikt U alleen de door de producent aanbevolen reserveonderdelen.

WAARSCHUWING ! Voorwerpen, die als voetsteun kunnen dienen of die een gevaar voor het verstikken of stranguleren vormen bv. touwen, gordijnkordelen, slabbetjes, enz. mogen niet in het kinderbed worden gelaten.

WAARSCHUWING ! Benut U nooit meer dan één matras in het kinderbed.

ATTENTIE ! Bewaart U de bijgevoegde opbouwaanwijzing voor een later gebruik en weervragen.

ATTENTIE ! Let U ook bij verschillende bedtypes op de markeringsboringen (X) die op de maximale hoogte van de matras wijzen !!

ATTENTIE ! Eén van de rasterzijden heeft uitneembare spijlen. Deze rasterzijde mag voor de veiligheid van Uw kind slechts zo worden, dat de sluijspijlen zich door omhoogtrekken laten uitnemen. Wordt deze andersom ingebouwd, kunnen de sluijspijlen zich onopzettelijk lossen, wanneer het kind zich daaraan optrekt. Opdat Uw kind zonder gevaar uit het bed kan stijgen, moeten alle sluijspijlen worden verwijderd!

Verstikkingsgevaar !!!

Let U alstublieft erop, dat de afdekkappen altijd vast zijn ingedrukt, zodat Uw kind deze niet kan inslikken. Let U alstublieft erop, dat zich geen kleine delen in het kinderbed bevinden, zodat Uw kind deze niet kann inslikken.

ATTENTIE ! Kinderbedden zonder rollen niet schuiven maar voor het transport optillen !

ES Instrucciones de uso para la cuna-cama Importante Leer cuidadosamente - Conservar para utilizaciones ulteriores

La posición inferior del fondo de la cuna es la más segura para su niño. Utilice esta posición del somier una vez que su niño pueda sentarse solo. ¡Cambie de la cuna a la cama infantil cuando su niño pueda subirse por encima de los barrotes y salir trepando de la cuna!

Use colchones con un espesor máximo de 10 cm – con un colchón más grueso no es posible mantener .los espacios de seguridad. La distancia entre la parte superior del colchón y el lado superior de las barras de la cuna debe ser al menos de 500 mm en la posición inferior del fondo de la cuna, y 200 mm en la posición superior. Tamaño de colchón recomendado: 140 x 70 cm.

¡ATENCIÓN! Para la seguridad de su niño es muy importante que todos los elementos de sujeción estén bien apretados. Controle periódicamente las uniones atornilladas. Si los elementos de sujeción están sueltos, apriételos de nuevo para que su niño no se lastime, se enganche o quede atrapado.

¡ATENCIÓN! No ponga la cuna cerca de fuegos abiertos u otras fuertes fuentes de calor como radiadores eléctricos, hornos de gas, etc.
¡ATENCIÓN! No utilice la cuna cuando alguna parte se haya roto, desgarrado o dañado, ni cuando falte alguna parte. Sólo emplee piezas de recambio recomendadas por el fabricante.
¡ATENCIÓN! No deje objetos dentro o al lado de la cuna que su niño podría utilizar como sujeción del pie, o que podrían provocar peligros de estrangulación o de asfixia, p. ej. cordones, cuerdas de cortinas, baberos etc.
¡ATENCIÓN! Nunca utilice más de un colchón en la cuna.
¡ATENCIÓN! Guarde estas indicaciones de montaje para la utilización ulterior y preguntas.
¡ATENCIÓN! ¡Preste atención a las marcas para los taladros _ en algunos modelos de cuna que indican la altura máxima del colchón!

¡ATENCIÓN! Uno de los lados de la cuna con barandilla tiene barrotes que se pueden quitar. Para la seguridad de su niño, este lado con barandilla solamente debe montarse de modo que los barrotes pueden quitarse tirándolos hacia arriba. Si se montan al revés puede ocurrir que los barrotes extraibles se suelten de manera no intencionada cuando su niño los agarra para subirse. Para que su niño pueda salir sin peligro de la cuna se deben quitar todos los barrotes extraibles para guardar el ancho mínimo de apertura necesario.

¡Peligro de asfixial

Preste atención a que las capuchas de cierre siempre estén bien apretadas para que su niño no las pueda tragar. Preste atención a que en la cuna no se encuentren piezas pequeñas para que su niño no se atragante.

¡ATENCIÓN! ¡No empujar las cunas que no tengan ruedas giratorias, alzar la cuna para el transporte!

GR Οδηγίες χρήσης Κρεβατάκι μωρού Σημαντικό ! Διαβάστε προσεκτικά ! Φύλαξη για μελλοντική χρήση !

Η κατώτατη θέση της σκάρας στρώματος είναι και η ασφαλέστερη για το παιδί σας. Να ρυθμίζετε αποκλειστικά αυτό το κατώτατο σημείο, μόλις το παιδί σας είναι σε θέση να ανακάθεται. Μην χρησιμοποιείτε πλέον το κρεβατάκι μωρού μόλις το παιδί σας είναι σε θέση να βγαίνει σκαρφαλωτά από το κρεβατάκι του.

Μην χρησιμοποιείτε στρώμα παχύτερο από 100 χιλιοστά, διότι με την χρήση παχύτερου στρώματος καταργείται πλέον η απόσταση ασφαλείας. Το επιλεγμένο στρώμα πρέπει να είναι τόσο παχύ ώστε το αναρριχητικό ύψος (επιφάνεια στρώματος έως την άνω κόχη της μπάρας προστασίας) να ανέρχεται στην κατώτατη θέση του πάτου του κρεβατιού σε τουλάχιστον 500 χιλιοστά και στην ανώτατη θέση του πάτου του κρεβατιού σε τουλάχιστον 200 χιλιοστά. Το στρώμα πρέπει να έχει ελάχιστο μέγεθος 70 Χ 140 cm.

ΠΡΟΣΟΧΗ !	Για την ασφάλεια του παιδιού σας είναι πολύ σημαντικό το στέρεο βίδωμα όλων των κοχλιώσεων. Να ελέγχετε τακτικά τα βιδώματα. Αν τα βιδώματα έχουν λασκάρει πρέπει να τα ξαναβιδώσετε στέρα, έτσι ώστε να αποκλειστεί ενδεχόμενος τραυματισμός, μάγγωμα ή σκάλωμα του παιδιού σας.
ΠΡΟΕΙΔΟΠΟΙΗΣΗ !	Βεβαιωθείτε ότι το κρεβατάκι του μωρού δεν έχει τοποθετηθεί κοντά σε ακάλυπτη φλόγα ή ισχυρές πηγές θερμότητας, π.χ. αερόθερμα, σόμπες φωταερίου, κτλ.
ΠΡΟΕΙΔΟΠΟΙΗΣΗ !	Μην χρησιμοποιείτε πλέον το κρεβατάκι του μωρού εφόσον μεμονωμένα εξαρτήματα είναι σπασμένα, σκισμένα ή λείπουν. Χρησιμοποιείτε αποκλειστικά τα ανταλλακτικά που συνιστά ο κατασκευαστής.
ΠΡΟΕΙΔΟΠΟΙΗΣΗ !	Δεν επιτρέπεται να παραμένουν στο κρεβατάκι του μωρού αντικείμενα που ενδεχομένως εξυπηρετούν σαν ποδοστήριγμα ή αποτελούν κίνδυνο ασφυξίας ή στραγγαλισμού π.χ. κορδέλες, κορδόνια κουρτινών/παραπετασμάτων, σαλιάρες, κτλ.
ΠΡΟΕΙΔΟΠΟΙΗΣΗ !	Μην χρησιμοποιείτε ποτέ άνω του ενός στρώματος στο κρεβατάκι του μωρού.
ΠΡΟΣΟΧΗ !	Φυλάσσετε τις επισυναπτόμενες οδηγίες συναρμολόγησης για μελλοντική χρήση και συμπληρωματική ενημέρωση.
ΠΡΟΣΟΧΗ !	Προσέξτε επίσης σε ορισμένους τύπους κρεβατιών τα μαρκάριασμα τρυπανισμού (X) που επισημαίνουν το μέγιστο ύψος του στρώματος!!
ΠΡΟΣΟΧΗ !	Μια από τις μπάρες προστασίας διαθέτει αφαιρούμενα κάγκελα. Αυτή η πλευρά μπάρας προστασίας θα πρέπει για την ασφάλεια του παιδιού σας να προσαρμοστεί αποκλειστικά έτσι ώστε τα κάγκελα διαφυγής να αφαιρούνται με πανωτράβηγμα. Αν η πλευρά αυτή προσαρμοστεί ανάποδα τότε θα μπορούσαν τα κάγκελα διαφυγής να αποσπαστούν ακούσια όταν το παιδί σας τα πανωτραβήξει. Για να μπορεί το παιδί σας να κατέβει ακίνδυνα από το κρεβατάκι θα πρέπει να απομακρυνθούν όλα τα κάγκελα διαφυγής!

Κίνδυνος πνιγμού !!!

Παρακαλούμε προσέξτε ώστε τα επικαλυπτικά καπάκια να είναι πάντα στέρα εμπιεσμένα για να μην μπορεί το παιδί σας να τα καταπιεί.

Παρακαλούμε προσέξτε ώστε να μην υπάρχουν στο κρεβατάκι κανενός είδους μικροεξαρτήματα για να μην μπορεί το παιδί σας να τα καταπιεί.

ΠΡΟΣΟΧΗ ! Τα κρεβατάκια μωρών χωρίς τροχίσκους να μην σπρώχνονται αλλά να ανασηκώνονται για την μεταφορά!

IT Istruzioni d’uso – Lettino per bambini Importante ! Leggere attentamente ! Conservare per il successivo impiego!

La posizione più bassa del telaio a doghe è quella più sicura per il Vostro bambino. Utilizzate esclusivamente questa posizione, non appena il Vostro bambino sarà in grado di drizzarsi in piedi. Non utilizzate più il lettino, non appena il Vostro bambino sarà in grado di scavalcare le sponde ed uscire.

Non utilizzate un materasso con spessore superiore a 100 mm, poiché con l'impiego di un materasso più spesso non viene mantenuta la distanza di sicurezza. Il materasso scelto deve essere di uno spessore tale, che l'altezza da superare (dalla superficie del materasso allo spigolo superiore della sponda a pioli) nella posizione più bassa del pianale del letto sia almeno di 500 mm e nella posizione più alta del pianale del letto sia almeno di 200 mm. Il materasso deve avere una grandezza minima di 70 x 140 cm.

ATTENZIONE !	Per la sicurezza del Vostro bambino è molto importante che i collegamenti a vite siano ben serrati. Controllate regolarmente i collegamenti e, qualora dovessero allentarsi, stringeteli di nuovo, in modo tale che il Vostro bambino non possa ferirsi, restarvi incastrato o impigliato.
AVVERTENZA !	Assicuratevi che il lettino non sia collocato in prossimità di fiamme libere o intense fonti di calore, ad es. stufe elettriche, stufe a gas, ecc.
AVVERTENZA !	Non utilizzate più il lettino, quando singole parti siano rotte, strappate o danneggiate, oppure mancanti. Utilizzate solo pezzi di ricambio consigliati dal costruttore.
AVVERTENZA !	Oggetti che potrebbero fungere da appoggio per i piedi, o che rappresentano una possibile fonte di pericolo di strangolamento o soffocamento, ad es. lacci, cordicelle di tende e tendoni, bavaglioli, ecc., non devono essere lasciati nel lettino.
AVVERTENZA !	Non utilizzate mai più di un materasso nel lettino.
ATTENZIONE !	Conservare le allegate istruzioni di montaggio per il successivo utilizzo ed ev. domande.
ATTENZIONE !	Osservate anche, nel caso di alcuni tipi di letto, i fori di contrassegno (X) che indicano l'altezza max. del materasso!!

ATTENZIONE ! In una delle sponde, i pioli che la compongono sono estraibili. Questa sponda deve essere, per la sicurezza del Vostro bambino, montata solo in modo tale che i pioli amovibili possano essere estratti tirandoli verso l'alto. Se questa viene montata nell'altro verso, i pioli estraibili possono staccarsi involontariamente, nel caso in cui il Vostro bambino vi si aggrappi per drizzarsi in piedi. Affinché il Vostro bambino possa uscire senza pericolo dal lettino, occorre togliere tutti i pioli estraibili!

Pericolo di soffocamento !!!

Fate attenzione che i cappucci di copertura siano sempre saldamente inseriti, cosicché il Vostro bambino non li possa inghiottire. Fate attenzione che non si trovino piccoli pezzi sciolti nel lettino, cosicché il Vostro bambino non li possa inghiottire.

ATTENZIONE ! Per il trasporto, lettini senza rotelle non devono essere spinti, bensì sollevati!

CZ Návod k použití pro dětskou postýlku Důležité ! Čtěte pozorně ! Uchovejte pro pozdější použití !

Nejnižší pozice roštu pro žíněnku je pro Vaše dítě nejbezpečnější. Jakmile je Vaše dítě schopno se posadit, nastavte výhradně tuto pozici roštu. Nepoužívejte už tuto dětskou postýlku, jestliže je Vaše dítě schopno z dětské postýlky samo vylézt. Nepoužívejte žíněnku, která je vyšší jak 100 mm, protože při použití vyšší žíněnky není zachován bezpečnostní odstup od horní hrany postýlky. Zvolená žíněnka musí být tak vysoká, aby byl bezpečnostní odstup (od povrchu žíněnky k horní hraně mřížky) v nejnižší pozici podlážky postýlky minimálně 500 mm, v nejvyšší pozici podlážky postýlky pak nejméně 200 mm. Minimální rozměry žíněnky musí být 70 x 140 cm.

POZOR ! Pro bezpečnost Vašeho dítěte je nesmírně důležité, aby byla všechna šroubovaná spojení pevně utažena. Kontrolujte pravidelně tato spojení. Pokud se šroubová spojení uvolnila, dotáhněte je, aby se Vaše dítě nemohlo poranit, přiskřípnout nebo zůstat viset.

VAROVÁNÍ ! Ujistěte se, že dětská postýlka nestojí v blízkosti otevřeného ohně nebo silných tepelných zdrojů, jako např. elektrická topná tělesa, plynová kamna, atd.
VAROVÁNÍ ! Nepoužívejte postýlku, jestliže jsou jednotlivé díly polámané, roztrhané, poškozené nebo chybí. Používejte jen výrobcem doporučené náhradní díly.
VAROVÁNÍ ! Předměty, které by mohli sloužit jako stupátko nebo předměty, které by mohly vést k udušení nebo strangulaci, jako např. provázky, šňůrky od záclonek, bryndáčky, atd., nesmí být v dětské postýlce ponechány.
VAROVÁNÍ ! Nepoužívejte v dětské postýlce nikdy víc jak jednu žíněnku.
POZOR ! Uchovejte přiložený návod k montáži pro pozdější použití a případné dotazy.
POZOR ! Dbejte u některých typů postýlek na označená vrtná místa (**X**), která upozorňují na maximální výšku žíněnky !!

POZOR ! Jedna z mřížkových postranic postýlky má vyjímatelné mříže. Tato postranice musí být pro bezpečnost Vašeho dítěte namontována tak, aby se vyjímatelné mříže daly vyjmout pouze tahem nahoru. Pokud by byla postranice namontována obráceně, mohlo by dojít k neúmyslnému uvolnění mříží, pokud by se Vaše dítě chtělo s jejich pomocí postavit. Aby mohlo Vaše dítě bezpečně opustit postýlku, musí být všechny vyjímatelné mříže vyňaty.

Nebezpečí udušení !!!

Dbejte prosím na to, aby byla všechna krycí víčka pevně zamáčknuta, aby je Vaše dítě nemohlo spolknout. Dbejte prosím na to, aby se v dětské postýlce nenacházely drobné předměty, které by Vaše dítě mohlo spolknout.

POZOR ! Dětské postýlky bez koleček nešoupat po podlaze, nýbrž je k přepravě nadzvednout!

PL

Instrukcja użycia łóżka dziecięcego

Ważne ! Przeczytać dokładnie ! Przechować do późniejszego wykorzystania !

Najniższe ustawienie stelaża do materaca jest dla Waszego dziecka najbezpieczniejsze. Proszę stosować wyłącznie to najniższe ustawienie, gdy tylko Wasze dziecko zacznie siadać. Proszę nie używać łóżka dziecięcego od chwili, gdy Wasze dziecko będzie w stanie wyostać się z niego na zewnątrz.

Proszę nie stosować materaca grubszego niż 100 mm, ponieważ używając grubszego materaca nie zachowuje się odstepu bezpieczeństwa. Wybrany materac musi być na tyle gruby, by wysokość do pokonania (od powierzchni materaca do górnej krawędzi boku łóżka z kratą) w najniższej pozycji dna łóżka wynosiła co najmniej 500 mm, a w najwyższej pozycji dna łóżka co najmniej 200 mm. Materac musi mieć wymiary co najmniej 70 x 140 cm.

UWAGA !	Dla bezpieczeństwa Waszego dziecka bardzo ważne jest, by wszystkie połączenia na śruby były mocno dokręcone. Proszę regularnie sprawdzać te połączenia. Gdyby się poluzowały, proszę je z powrotem dokręcić, by Wasze dziecko nie mogło się skaleczyć, przyciąć lub zaczepić.
OSTRZEŻENIE !	Proszę upewnić się, że łóżko dziecięce nie zostało postawione w pobliżu otwartego ognia lub silnych źródeł ciepła, np. grzejników elektrycznych, pieców gazowych, itd.
OSTRZEŻENIE !	Proszę nie używać więcej łóżka dziecięcego, jeśli pojedyncze części są złamane, zerwane lub uszkodzone lub jeśli ich brak. Proszę stosować tylko części zamienne, polecone przez producenta.
OSTRZEŻENIE !	Przedmioty, które mogłyby służyć jako podwyższenie pod stopy lub przedstawiają niebezpieczeństwo udławienia lub strangulacji, np. sznurki, sznury do zaston/iranek, śliniaczki, itd., nie mogą być zostawiane w łóżku dziecięcym.
OSTRZEŻENIE !	Proszę nigdy nie używać więcej niż jednego materaca w łóżku dziecięcym.
UWAGA !	Proszę przechować załączoną instrukcję montażu do późniejszego wykorzystania i w razie pytań wyjaśniających.
UWAGA !	W przypadku niektórych typów łóżek proszę zwrócić uwagę na nawiercenia znakujące (X) , które wskazują na maksymalną wysokość materaca!!
UWAGA !	Jeden z boków z kratą ma wyjmowane szczeble. Dla bezpieczeństwa Waszego dziecka bok ten wolno zamontować tylko tak, by wyjmowane szczeble dały się wyjąć przez wyciągnięcie ich do góry. Jeśli bok ten zostanie wbudowany na odwrót, to wyjmowane szczeble mogą wypaść w sposób niezamierzony, gdy Wasze dziecko będzie się na nich podciągało. By dziecko mogło bezpiecznie wyjść z łóżka, muszą być usunięte wszystkie wyjmowane szczeble!

Niebezpieczeństwo udławienia !!!

Proszę uważać na to, by zaślepki zawsze były mocno wciśnięte, aby Wasze dziecko nie mogło ich połknąć. Proszę uważać na to, by w łóżku dziecięcym nie znajdowały się małe części, aby Wasze dziecko nie mogło ich połknąć.

UWAGA ! Nie przesuwac łóżek dziecięcych bez rolek, lecz podnieść je do transportu !

HU	Használati útmutató gyermekágyhoz <p>Fontos! Gondosan olvassa el! Őrízze meg későbbi felhasználásr!</p> <p>A matracács legalsó helyzete a legbiztosabb gyermeke számára. Kizárólag ezt a legalsó helyzetet használja, amint a gyermeke képes lesz rá, hogy felálljon. Ne használja többé a gyermekágyat, amint gyermeke képes lesz kimászni a gyermekágyból. Ne használjon 100 mm-nél vastagabb matracot, mert vastagabb matrac használatá esetén nem tartható be a biztonsági távolság. A kiválasztott matrac olyan vastag legyen, hogy az áthidalandó magasság (a matrac felületétől a rácsos oldal felső széléig) az ágy aljának legalacsonyabb helyzetében legalább 500 mm, az ágy aljának legmagasabb helyzetében pedig legalább 200 mm legyen. A matrac minimális méretének 70 x 140 cm-nek kell lennie.</p> <p>FIGYELEM! Gyermekének biztonsága érdekében nagyon fontos, hogy minden csavarkötés erősen meg legyen húzva. Rendszeresen ellenőrizze a kapcsolódásokat. Ha kapcsolódások lazultak meg, újra húzza meg ezeket, hogy gyermeke ne sérülhessen meg, ne csúpdőhessen be, vagy ne akadhasson fenn.</p> <p>FIGYELMEZTETÉS! Győződjön meg arról, hogy a gyermekágy ne nyílt láng vagy erős hőforrások, pl. elektromos hőszugárzók, gázkályhák, stb. közelében legyen elhelyezve.</p> <p>FIGYELMEZTETÉS! Ne használja többé a gyermekágyat, ha egyes elemei eltörték, megrongálódtak, megsérültek, vagy hiányoznak. Csak a gyártó által javasolt pótalkatrészeket használja.</p> <p>FIGYELMEZTETÉS! Nem szabad olyan tárgyakat hagyni a gyermekágyban, amelyek lábtartóként szolgálhatnak, vagy amelyek fulladás vagy megfőjtás veszélyét hordozzák, pl. zsinórok, függöny-/sótétítőzsinórok, partedli, stb.</p> <p>FIGYELMEZTETÉS! Soha ne használjon egynél több matracot a gyermekágyban.</p> <p>FIGYELEM! Őrízze meg a mellékelt felállítási útmutatót későbbi használat vagy felvilágosítás-kérés céljára.</p> <p>FIGYELEM! Néhány matrac típusnál vegye figyelembe a (X) jelölőfuratokat is, amelyek a matrac maximális magasságára utalnak!!</p> <p>FIGYELEM! A rácsos oldalak egyikén kivehető lécek vannak. Ezt a rácsos oldalt gyermekének biztonsága érdekében csak úgy szabad beépíteni, hogy a csúszó léceket felfelé húzva lehessen kivenni. Ha fordítva építi be, a csúszó lécek véletlel nül kilazulhatnak, ha gyermeke ezeken felhúzódkodik. Minden csúszó lécel el kell távolítani, hogy gyermeke veszélytelenül mászhasson ki az ágyból.</p> <p>Fulladásveszély!!! Ügyeljen arra, hogy a fedőkupakok mindig erősen be legyenek nyomva, hogy gyermeke le ne nyelhesse ezeket. Ügyeljen arra, hogy ne legyenek apró alkatrészek a gyerekágyban, hogy gyermeke le ne nyelhesse ezeket.</p> <p>FIGYELEM! A görgő nélkül gyermekágyakat ne tolja, hanem szállításhoz emelje meg!</p>
-----------	---

RO

Îndicații de utilizare pat pentru copil

Important ! Citiți cu atenție ! Păstrați fișa pentru utilizare ulterioară!

Poziția cea mai joasă a ramei saltelei este pentru copil poziția cea mai sigură. Folosiți exclusiv poziția cea mai joasă a ramei saltelei din momentul în care copilul este în stare să se ridice singur în șezut. Nu mai folosiți patul pentru copil din momentul în care copilul este în stare să iasă din pat prin cățărare.

Nu folosiți nici o saltea care este mai groasă de 100 mm deoarece prin utilizarea unei saltele mai groase nu se mai poate menține distanța de siguranță pînă la marginea de sus a patului. Salteaua aleasă trebuie să aibă o grosime adecvată astfel încât înălțimea de siguranță (de la suprafața saltelei pînă la marginea de sus a panoului cu gratii) să fie de cel puțin 500 mm atunci când fundul patului este fixat în poziția cea mai joasă și de cel puțin 200 mm când fundul patului este fixat în poziția cea mai înaltă. Lungimea și lățme saltelei trebuie să fie de minimum 70 x 140 cm.

ATENȚIE !	Pentru siguranța copilului dvs. este foarte important ca toate șuruburile de îmbinare să fie foarte bine strânse. Controlați cu regularitate toate îmbinările. Dacă acestea se slăbesc strângeți-le din nou bine așa încât copilul să nu se rănească, să nu rămână agățat sau blocat.
AVERTIZARE !	Asigurați-vă că patul copilului nu este așezat în apropierea unei surse deschise de foc sau a unei surse de căldură puternică, ca de ex. calorifer electric, sobă cu gaze, etc.
AVERTIZARE !	Nu mai folosiți patul atunci când părți din el s-au rupt, s-au smuls, s-au deteriorat ori lipsesc. Folosiți numai piesele de schimb recomandate de producător.
AVERTIZARE !	Nu lăsați în pat obiecte care ar putea folosi copilului ca sprijin pentru ridicare din pat sau care reprezintă un pericol de sufocare sau de strangulare, ca de ex. șireturi, șnururi de la perdele sau draperii, babețiçi, etc.
AVERTIZARE !	Nu folosiți niciodată mai mult de o saltea în patul copilului.
ATENȚIE !	Păstrați foaia alăturată cu indicațiile de montaj pentru o utilizare ulterioară sau pentru informații suplimentare.
ATENȚIE !	Vă rugăm să respectați găurile de marcaj (X) care la anumite tipuri de pat indică înălțimea maximă a saltelei !!
ATENȚIE !	Unul din panourile cu gratii are gratii demontabile. Pentru siguranța copilului dvs. acest panou cu gratii trebuie să fie în așa fel montat încât demontarea acestor gratii de acces să se facă în partea superioară prin tragerea lor în sus. Dacă panoul este montat invers aceste gratii de acces se pot desface necontrolat atunci când copilul dvs. trage de ele în sus. Pentru a permite copilului dvs. să coboare din pat fără pericol, trebuie demontate toate gratiile de acces!
Pericol de sufocare !!!	Fiiți atenți la capacele de protecție care trebuie să fie bine fixate astfel încât copilul dvs. să nu aibă posibilitatea să le înghită. Aveți grijă să nu ajungă în pat piese de dimensiuni mici astfel încât copilul dvs. să nu aibă posibilitatea să le înghită.
ATENȚIE !	Paturile fără rotile nu se împing pentru transportare ci se ridică !

BG

Ръководство за употреба на детско креватче

Важно ! Прочетете внимателно ! Запазете за по-нататъшна употреба !

Най-ниското положение на скарата за матрака е най-сигурното за Вашето дете. Използвайте само това най-ниско положение, веднага щом забележите, че Вашето дете може да сяда. Не използвайте повече детското креватче, когато Вашето дете е в състояние да изпъзли от него.
Не използвайте матрак, който е по-дебел от 100 мм, тъй като при използването на по-дебел матрак не може да се спази безопасното разстояние. Избраният матрак трябва да има такава дебелина, че горната височина (повърхността на матрака до горния ръб на решетката) да е най-малко 500 мм, когато дъното на леглото се намира в най-ниско положение и най-малко 200 мм, когато дъното на леглото се намира в най-високото положение. Матракът трябва да има минимален размер от 70 x 140 см.

ВНИМАНИЕ !	За безопасността на Вашето дете е много важно да са добре затегнати всички болтови съединения. Контролирайте редовно съединенията. Ако тези съединения са се разхлабили, затегнете ги отново, за да не може Вашето дете да се нарани, да се закачи или притисне.
ПРЕДУПРЕЖДЕНИЕ !	Уверете се, че детското креватче не е поставено в близост до открит огън или силни източници на отопление, напр. електрически камини, газови пещи и др.
ПРЕДУПРЕЖДЕНИЕ !	Не използвайте повече детското креватче, когато отделните елементи са се счупили, скъсали или повредили или липсват изцяло.
ПРЕДУПРЕЖДЕНИЕ !	Използвайте само препоръчаните от производителя резервни части.
ПРЕДУПРЕЖДЕНИЕ !	Предмети, които биха могли да захванат крака или които представляват опасност от задъшаване или обесване напр. шнурове, шнурове за пердета/завеси, лигавчета и др., не трябва да бъдат оставени в детското креватче.
ПРЕДУПРЕЖДЕНИЕ !	Никога не използвайте повече от един матрак в детското креватче.
ВНИМАНИЕ !	Запазете приложената инструкция за монтаж за по-късна употреба и възникнали въпроси.
ВНИМАНИЕ !	При някои видове легла обърнете внимание на маркировъчните отвори (X) , които указват максималната височина на матрака !!
ВНИМАНИЕ !	При една от страните с решетка могат да се изваждат отделни пръчки от нея. За безопасност на Вашето дете тази страна трябва да се монтира така, че пръчките да могат да се издърпват само отгоре. Ако тя се монтира по друг начин, пръчките могат да се измъкнат неволно докато дете Ви се тегли за тях. За да може детето Ви да излезе безопасно от креватчето си, трябва да се отстранят всички пръчки на решетката!
Опасност от задъшаване !!!	Обърнете внимание на това капачките да са поставени винаги здраво, за да не може детето Ви да ги погълне. Обърнете внимание на това в детското креватче да не се намират малки детайли, за да не може детето Ви да ги погълне.
ВНИМАНИЕ !	Не бутайте при транспортиране детските креватчета без колелца, а ги повдигайте !

LT

Vaikiškos lovelės naudojimo instrukcija Svarbu!

Atidžiai perskaitykite! Išsaugokite vėlesniam naudojimui!

Saugiausia Jūsų vaikui bus, jei lovelės dugno groteleje įmontuosite į žemiausią padėtį. Klokite čiužinį į šią žemiausią padėtį, kol vaikas išmoks atsisėsti. Nebenaudokite vaikiškos lovelės, vos tik Jūsų vaikas bus pajėgus iš jos išsiropšti.

Nenaudokite storesnio nei 100 mm čiužinio. Jei čiužinys storesnis, nebus išlaikomas reikalingas saugus atstumas. Pasirinktas čiužinys turi būti tokio storio, kad įveiktinas aukštis (nuo čiužinio viršutinės dalies iki virbų sienelės viršutinio krašto), kai lovelės dugnas yra įmontuotas žemiausioje padėtyje, būtų ne mažesnis nei 500 mm, o kai dugnas įmontuotas aukščiausioje padėtyje – ne mažesnis nei 200 mm. Čiužinio dydis turi būti mažiausiai 70 x 140 cm.

DĖMESIO! Kad vaikas būtų saugus, yra labai svarbu tvirtai suveržti visus varžtus. Reguliariai tikrinkite varžtų sujungimus. Jei varžtai atsilaisvintų, vėl juos priveržkite, kad Jūsų vaikui nekiltų pavojus susižeisti, užsikabinti ar įstrigti.

PERSPĖJIMAS! Įsitikinkite, kad arti lovelės nėra atviros ugnies arba stiprių kaitinimo šaltinių, pvz.: elektrinio šildytuvo, dujinių krosnelių ir t.t.
PERSPĖJIMAS! Nenaudokite vaikiškos lovelės, jei sulūžo ar suplyšo atskiros jos dalys, jei jos buvo pažeistos arba jei jų nebėra. Naudokite tik gamintojo rekomenduojamas atsargines dalis.
PERSPĖJIMAS! Negalima lovelėje palikti daiktų, į kuriuos galima būtų įsispirti kojomis arba kurie gali kelti grėsmę Jūsų vaikui uždusti arba pasismaugti, pvz.: virvelių, užuolaidų surišimo juostelių, seiliniųukų ir t.t.
PERSPĖJIMAS! Niekuomet nekllokite į lovelę daugiau nei vieno čiužinio.
DĖMESIO! Saugokite šią pridėtą naudojimo instrukciją vėlesniam naudojimui, taip pat jei iškiltų klausimų.
DĖMESIO! Atkreipkite dėmesį į ant kai kurių lovų tipų išgręžtas žymas **(X)**, nurodancias maksimalų čiužinio aukštį!

DĖMESIO! Vienoje lovelės sienelėje sudėti išimami virbai. Šią sienelę dėl Jūsų vaiko saugumo reikia įstatyti taip, kad virbus būtų galima išimti tik traukiant juos į viršų. Jei sienelę įstatysite kitaip, vaikui patempus virbus į viršų, jie gali netikėtai išsikabinti. Kad vaikas galėtų saugiai išlipti iš lovelės, visus ištraukiamus virbus reikia išimti!

Pavojus uždusti!

Atkreipkite dėmesį, kad apsauginiai dangteliai visuomet būtų tvirtai užspausti ir nenukristų, kad vaikas jų neprarytų. Lovelėje niekuomet nepalikite smulkių daiktų, kuriuos vaikas galėtų praryti.

DĖMESIO! Vaikiškos lovelės be ratukų nestumkite; jei reikia ją perkelti į kitą vietą, pakelkite ir neškite!



婴儿床-使用说明

重要！请仔细阅读！并保留为日后参考！

床板的最低位置是对您的孩子最安全的位置，当您的孩子可以坐起来时只可以使用此最低位置，而当您的孩子可以攀爬出来的时候就请不要再使用此婴儿床了。请不要使用任何厚度大于10mm的床垫，如使用了过厚的床垫安全系数会受到影响。所挑选的床垫厚度必须要足够到（床垫的表面到侧边条的上边缘）最低位置时的距离最少为500mm，最高位置时的距离最少为200mm。床垫尺寸须为70X140cm。

注意！ 请保持所有连接螺丝锁紧。请定时检查连接处，如出现螺丝松动的情况请立即锁紧，以免导致您的孩子受伤。

警告！ 请不要将此婴儿床放置在接近火源或温度较高处，如电暖气或瓦斯炉。
警告！ 当婴儿床上的零件出现破裂，损坏或缺失时请停止使用。请不要使用任何非制造商 推荐的备用零件。
警告！ 请不要将任何可能导致窒息的物品放置在婴儿床上，如线绳，围嘴等。
警告！ 此婴儿床只可使用一个床垫，请不要使用超过一个床垫。
注意！ 请保留所附带的组装说明为日后使用或参考。
注意！ 请注意在有些床上会有被标记了（X）的孔，那是指示床垫的最大高度。

注意！ 只有一侧有可移除的围杆。为了您孩子的安全有可移除围杆的那一侧只可以按照向上移除的方式安装，如安装反了，当您的孩子往下拉时围杆会突然的松开。为了您孩子的安全，当需要爬出时必需移除所有的可移围杆才可以安全爬出。

窒息危险！！
请确认所有的端塞都是紧紧压进去的，以免被孩子误食，也不要将小的部件放在床上，以免被孩子误食后导致窒息。

注意！ 请不要在没有脚轮时推动婴儿床，当需要移动时请提起来移动。



Инструкция по эксплуатации детской кровати.

Важно ! Внимательно прочитать ! Сохранить для дальнейшего использования !

Нижняя позиция высоты решетки самая безопасная для Вашего малыша. Используйте самую нижнюю высоту, как только малыш научится сам садиться. Не используйте больше детскую кровать, когда малыш сможет сам вылезать из нее.

Не используйте матрас высотой более 100 мм, так как при использовании более высокого матраса не соблюдается безопасная высота. Высота с матрасом на нижней позиции не должна превышать 500 мм, а на высшей позиции 200 мм до конца кровати. Размер матраса должен быть 70 x 140 см.

ВНИМАНИЕ ! Для безопасности Вашего малыша очень важно, чтобы все болтовые соединения были плотно затянуты. Перепроверяйте регулярно соединения. Если соединения расшатались, затяните их, чтобы Ваш малыш не поранился.

ОСТОРОЖНО ! Не располагайте детскую кровать вплотную к источникам тепла или света.
ОСТОРОЖНО ! Не используйте детскую кровать, если отдельные детали повреждены или отсутствуют. Используйте новые запасные детали только от производителя!
ОСТОРОЖНО ! Предметы, которые представляют опасность для ребенка, например шнуры, нагрудники и другие вещи, в которых малыш может запутаться или задохнуться, нельзя оставлять в кровати.
ОСТОРОЖНО ! Не используйте более одного матраса для детской кровати.
ВНИМАНИЕ ! Сохраните прилагающуюся инструкцию по сборке для дальнейшего использования и вопросов.
ВНИМАНИЕ ! Обратите внимание, что у некоторых видов кроватей отверстия для крепления (X) указывают на максимальную высоту матраса.

ВНИМАНИЕ ! У одной из сторон детской кровати есть съемные прутья. Для безопасности Вашего малыша эта сторона должна быть встроена так, чтобы прутья вынимались движением вверх. Если встроить наоборот, то прутья могут выпасть, если малыш будет за них дергать. Чтобы малыш мог безопасно вылезать из кровати, все съемные прутья должны быть вынуты.

ОПАСНОСТЬ УДУШЕНИЯ !!!
Обратите внимание на то, что заглушки должны быть всегда плотно прикреплены, чтобы Ваш малыш случайно их не проглатил. Также в кровати не должны находиться мелкие вещи, чтобы малыш их не проглатил.

ВНИМАНИЕ ! Детскую кровать без роликов не толкать, а приподнимать для переноски!