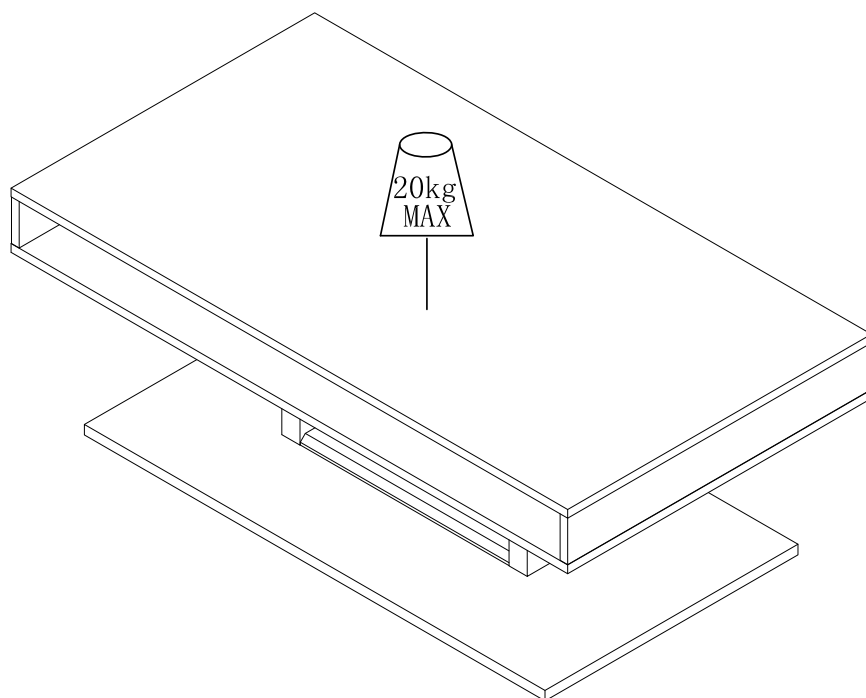


Mode II 01-01-1) *



D Montageanleitung

GB Assembly instructions

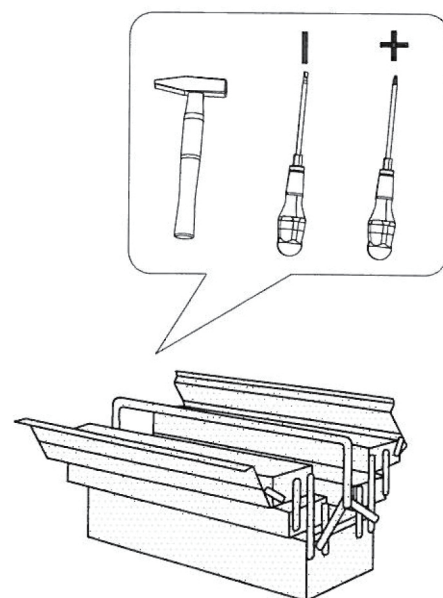
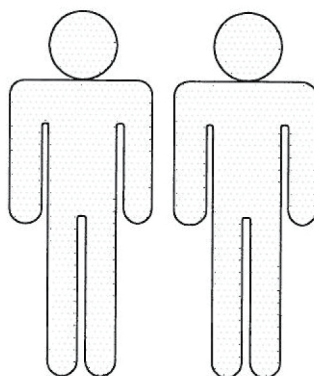
NL Handleiding voor de montage

PL Instrukcja montaż'u

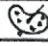
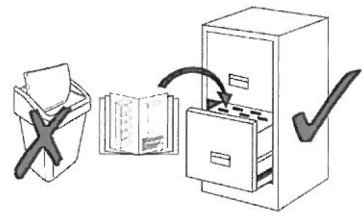
TR Montaj talimatı

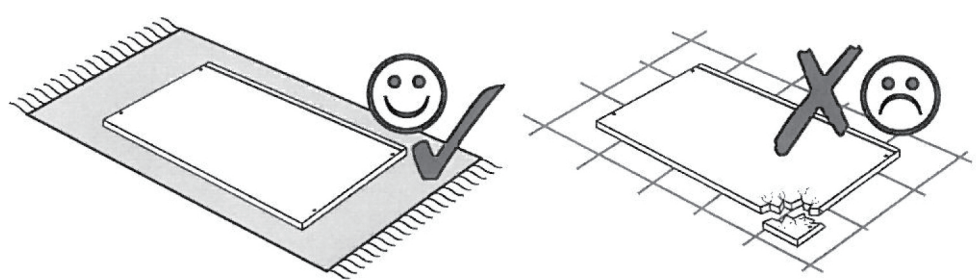
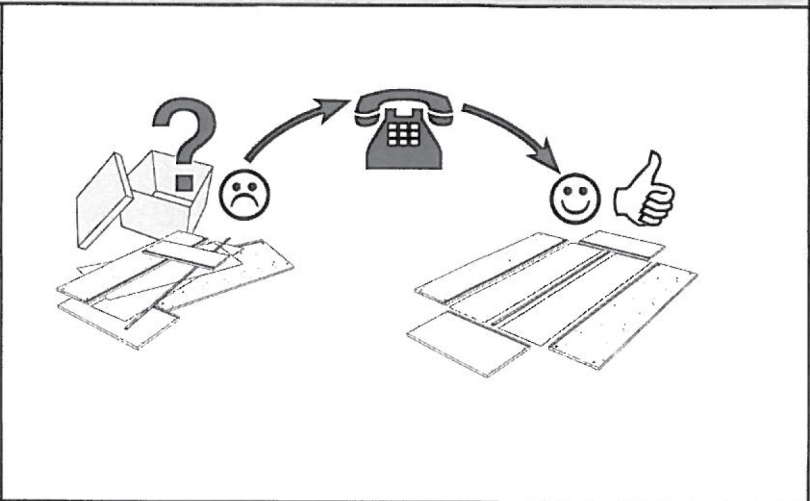
RU ИНСТРУКЦИЯ ПО МОНТАЖУ





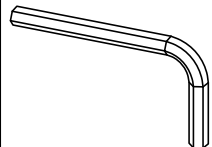

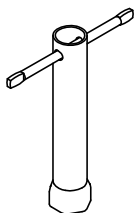
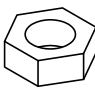

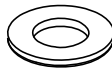
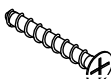
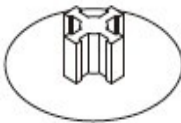
04012012-01

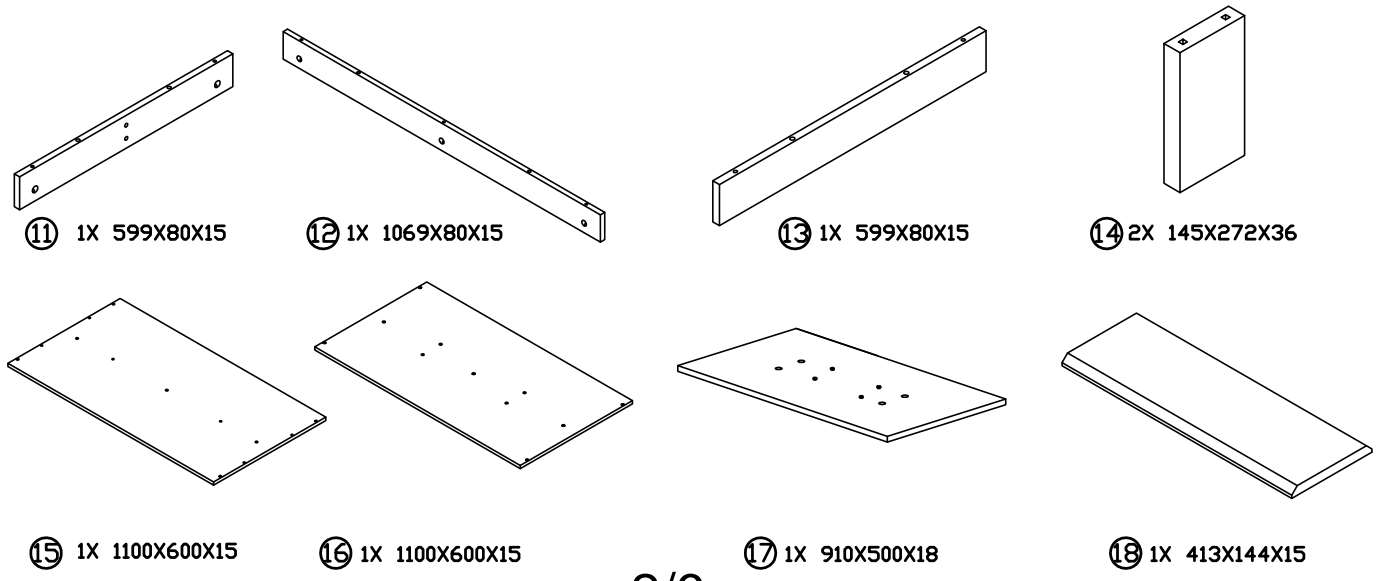


Service • Dienstverlening • Serwis • Servis • Сервисная служба

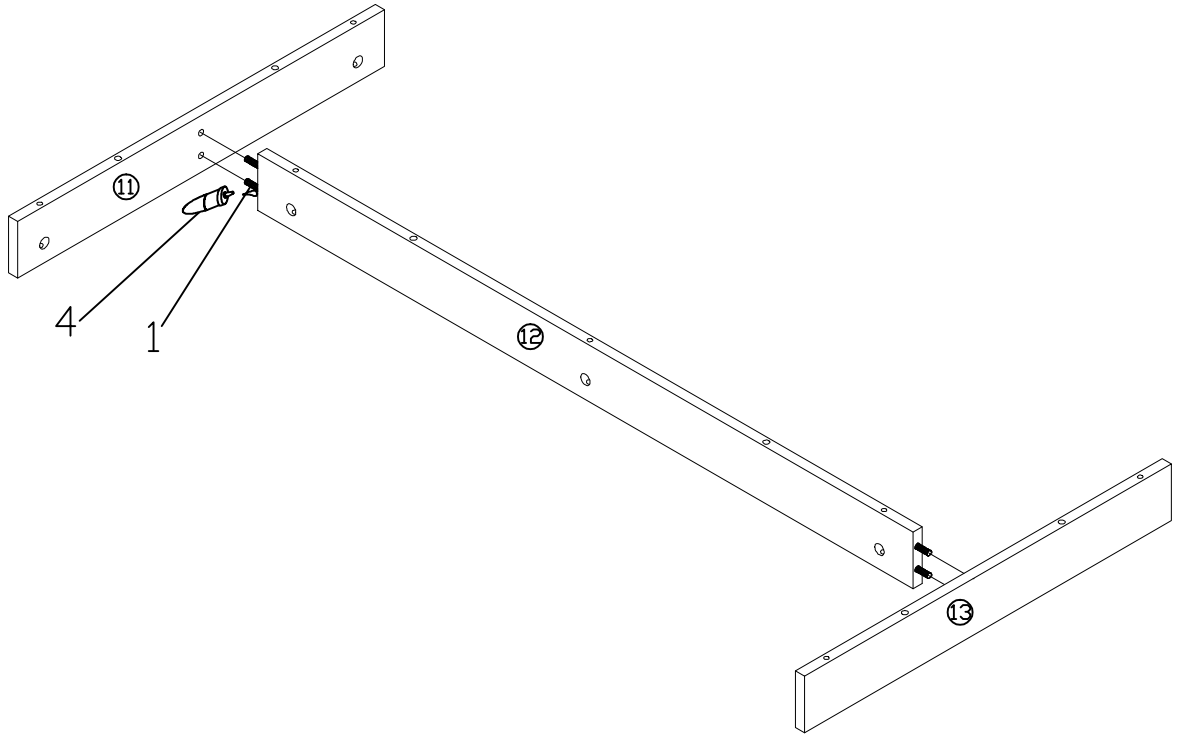
Name • Naam • Nazwa • İsim • Название
Nr. • No. • Номер
Тур • Туре • Тір • Тип





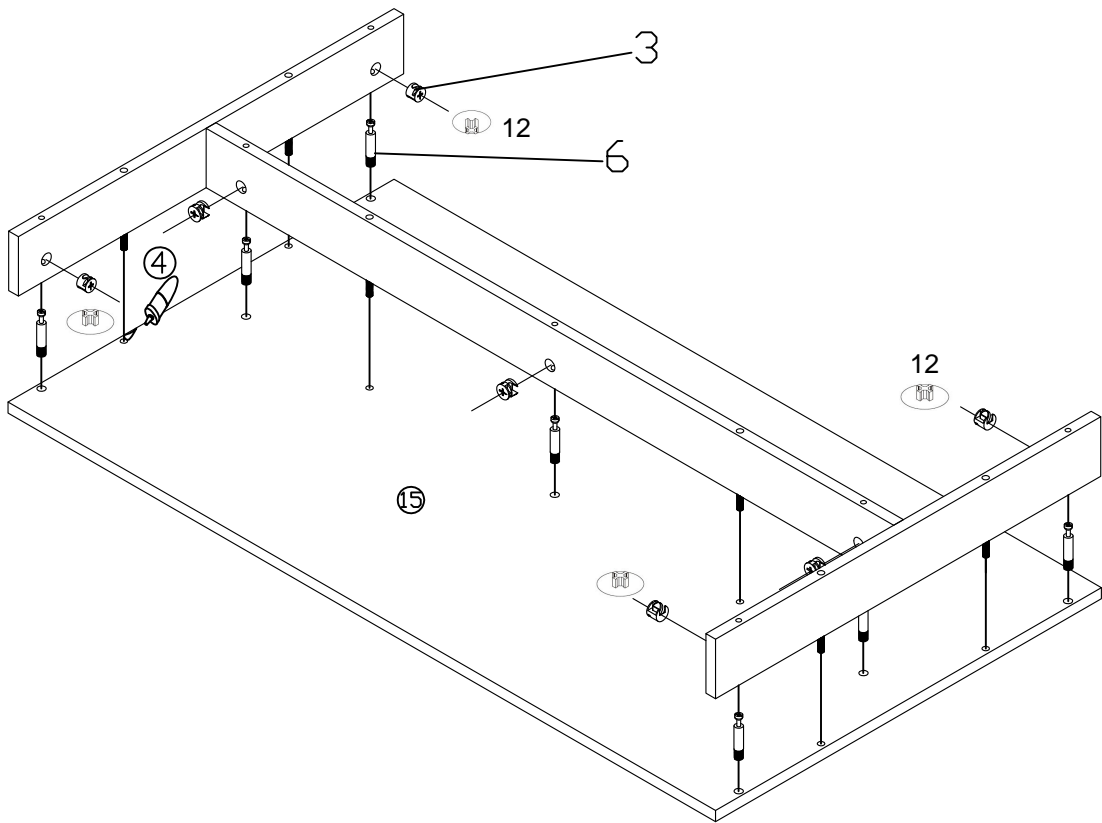
<p>①</p>  <p>16-∅8X30</p>	<p>②</p>  <p>7-∅10X∅7X40</p>	<p>③</p>  <p>7-∅15X12</p>	<p>④</p>  <p>1X</p>	<p>⑤</p>  <p>1-M4</p>	<p>⑥</p>  <p>7-∅6X35</p>
<p>⑦</p>  <p>1-M14</p>	<p>⑧</p>  <p>4X 14X5X5/16</p>	<p>⑨</p>  <p>4X 30X5/16</p>	<p>⑩</p>  <p>4X ∅17X∅8.5X1.5</p>	<p>⑪</p>  <p>4X ∅4*30</p>	<p>12</p>  <p>4X</p>



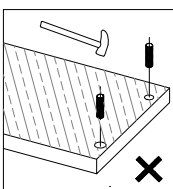
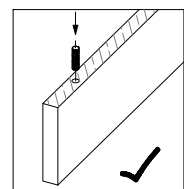
1



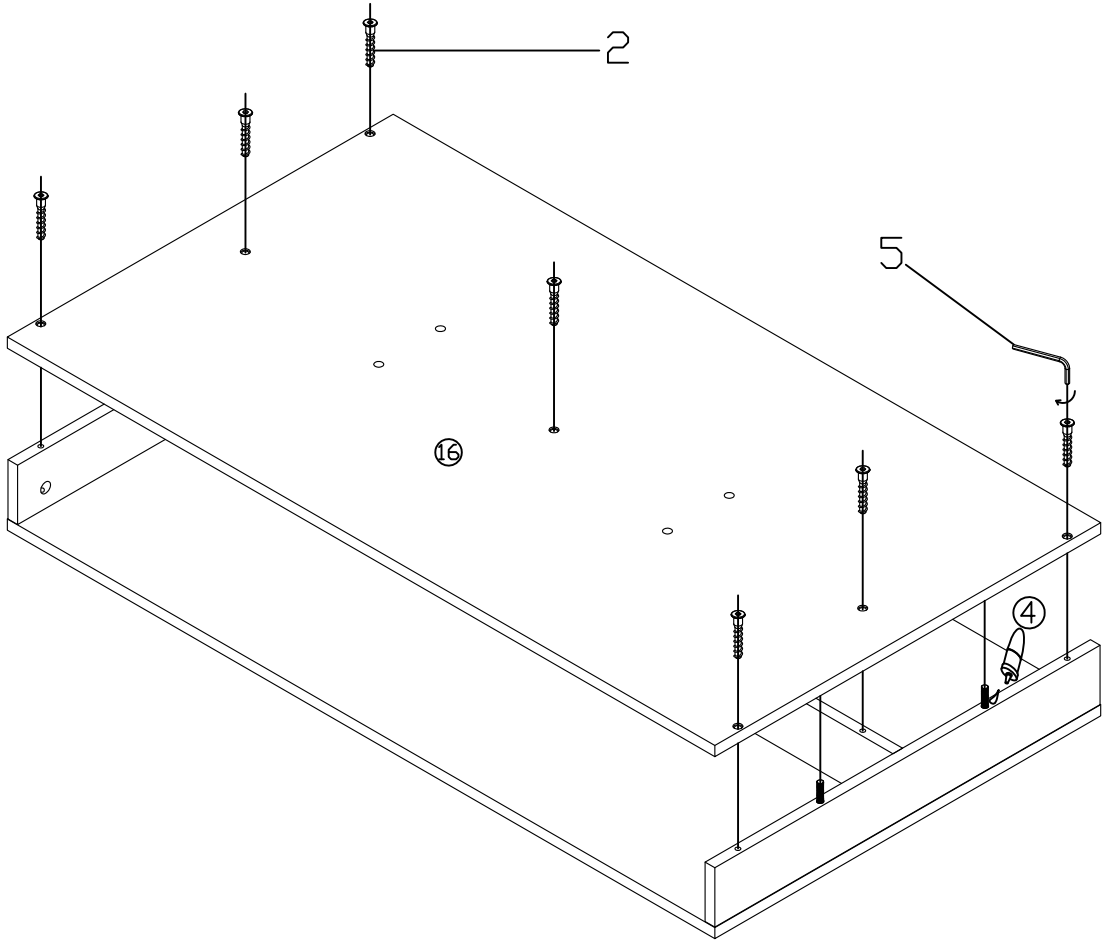
2



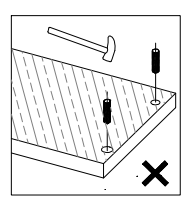
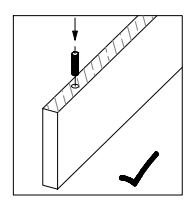
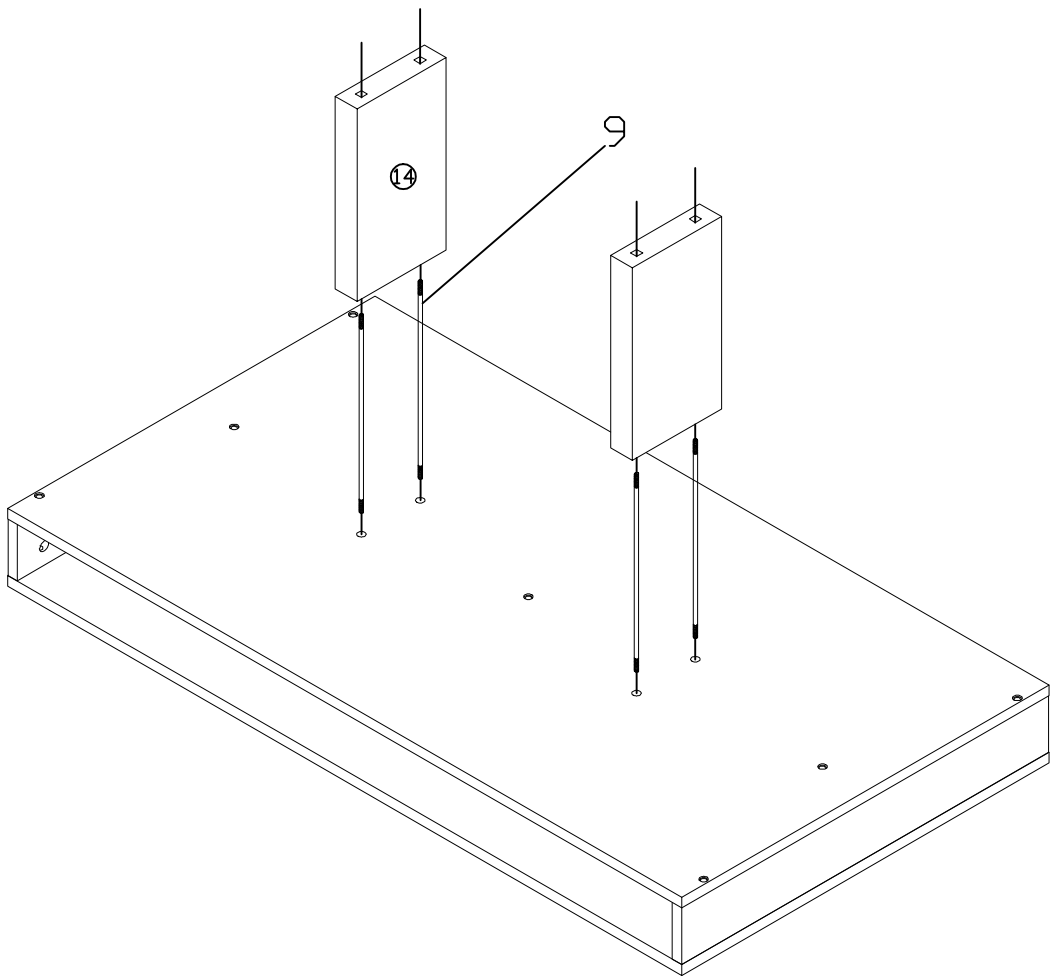
3/6



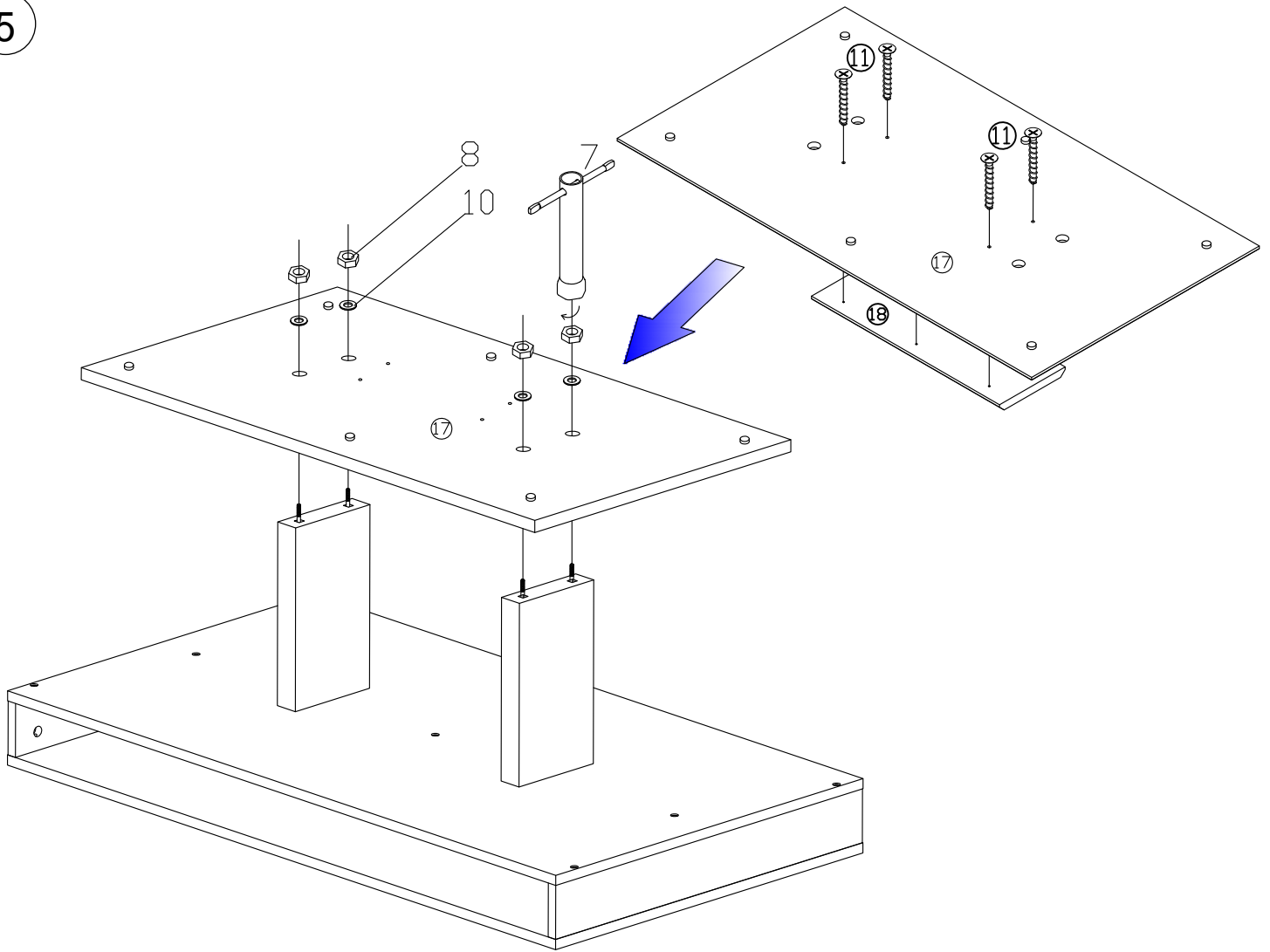
3



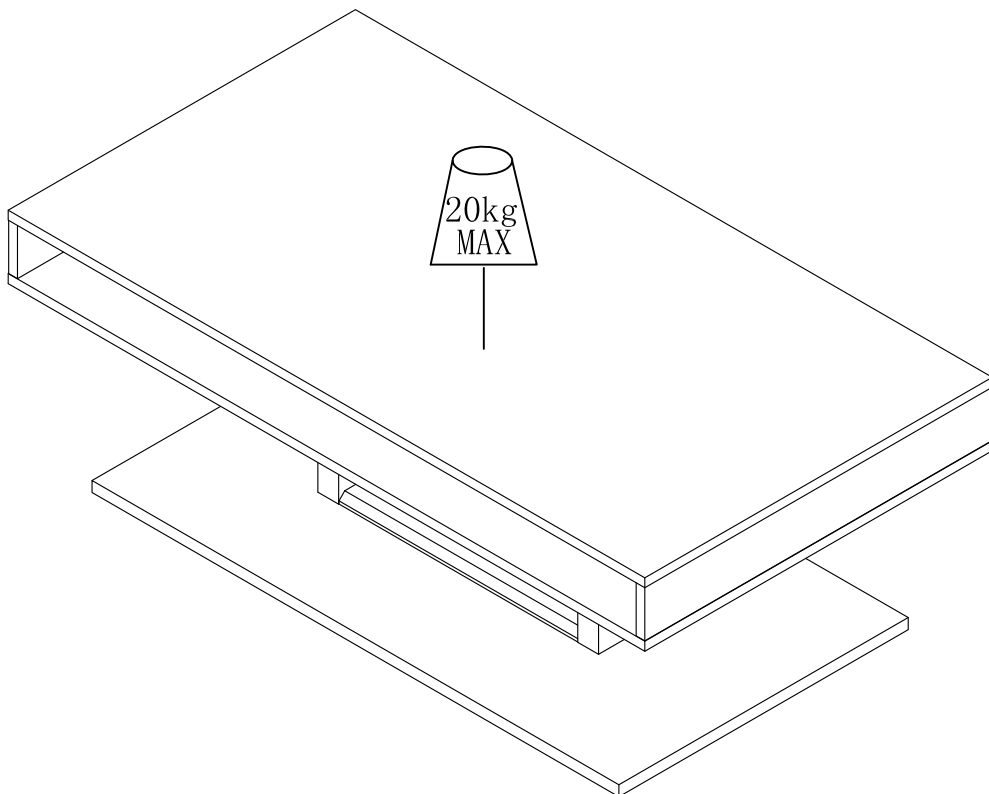
4



5



6



Für Ersatzteilbestellung und Reklamation gelten folgende Hinweise.
Anderslautende Angaben in der beiliegenden Aufbauanleitung sind ungültig.

ERSATZTEILBESTELLUNG / REKLAMATION

Sehr geehrte Kundin, sehr geehrter Kunde,
sollte ein Teil beschädigt sein oder fehlen, senden Sie den Artikel bitte nicht zurück.

Rufen Sie bitte unsere Kundenbetreuung an.

Die Telefonnummer finden Sie auf Ihrer Rechnung oder in unseren aktuellen Katalogen.
Halten Sie die notwendigen Angaben bei Ihrem Anruf bitte bereit.

Hier können Sie Ihre Angaben vormerken (siehe Rechnung und Aufbauanleitung):

Artikelnummer:			
Artikelbezeichnung:			
Modellbezeichnung:			
Farbnummer:			
BENÖTIGTE TEILE	Teile-Nummer	Bezeichnung	Anzahl
Beispiel: Schrank	A	Schraube	6

PFLEGEHINWEISE

So pflegen Sie Ihre Möbel richtig

Schöne Möbel machen Freude, oft ein Leben lang.
Hier ein paar Tipps, wie Sie Ihr neues Möbelstück am Besten pflegen.

Staubwischen und -saugen tun es im Normalfall.
Ein Staubtuch reicht im Allgemeinen völlig aus, um die Oberfläche Ihrer Möbel auf "Hochglanz" zu halten. Nehmen sie dazu möglichst ein fusselfreies, imprägniertes Tuch. Auch ältere oder nicht imprägnierte Tücher binden den Staub, wenn man zusätzlich etwas Möbelpolitur auf die Tücher gibt.

Polsterflächen saugen Sie mit der geeigneten Düse (gemäß Staubsauger-Anleitung) im Schongang vorsichtig in Strichrichtung.

So reinigen Sie Ihre Möbel richtig

Verwenden Sie niemals scharfe Haushaltsreiniger, Scheuermittel oder tropfnasse Tücher.

Bei leichter Verschmutzung beachten Sie bitte die folgenden Reinigungstipps.

Holzflächen und Holzteile: Möbelpolitur geben Sie am besten aufs Staubtuch und nicht direkt auf das Holz. Die Politur beseitigt leichte Grauschleier, belebt die Oberflächenstruktur (Maserung) und bildet einen Schutzfilm gegen Griffspuren oder Fingerabdrücke. Geringe Polituremengen verhindern dabei fleckigen Glanz.

Kleine Kratzer lassen sich oft weitgehend unsichtbar machen, wenn Sie das Mittel quer zum Kratzer verreiben.

Kunststoffbeschichtung: Diese ausgesprochen pflegeleichten Flächen lassen sich mit einem feuchten Tuch und etwas Seifenlauge leicht säubern. Nur bei stärkerer Verschmutzung empfiehlt sich ein Kunststoffreiniger.

Glänzende Metallteile und Glasflächen: Die handelsüblichen Metallputzmittel und Fensterreiniger reichen vollkommen aus, um wieder "Spiegelglanz" zu erzielen. Metall wird mit einem fusselfreien Tuch nachgerieben. Glas reiben Sie einfach mit nassfestem Papier trocken.

Polsterstoffe: Durch die Vielzahl unterschiedlicher Materialien sollten sie sich bei stärkeren Verschmutzungen und Flecken mit Materialangaben an einen Reinigungs-Fachbetrieb wenden. Das vom Fachbetrieb empfohlene Reinigungsmittel sollten Sie auf jeden Fall an einer nicht sichtbaren Stelle ausprobieren.

Leichte Verschmutzungen können Sie einfach mit etwas lauwarmem Wasser und einem weißen sauberen Tuch großflächig behandeln. Waschen Sie abnehmbare Bezüge niemals selber!

Lederbezüge: Pflege- und Reinigungshinweise für Ihre Ledermöbel entnehmen Sie bitte den beiliegenden Hinweisen.