

JASMIN 36-872-__-6

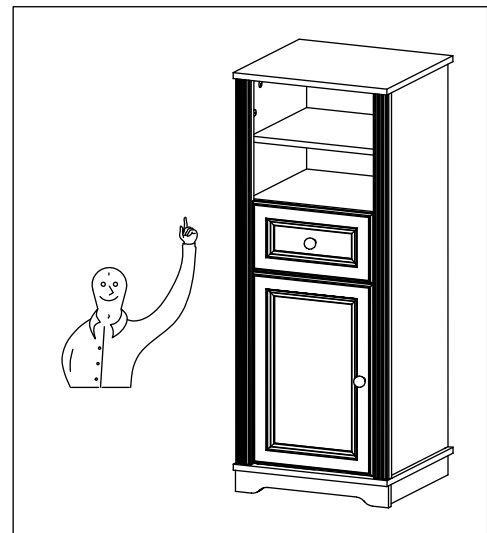
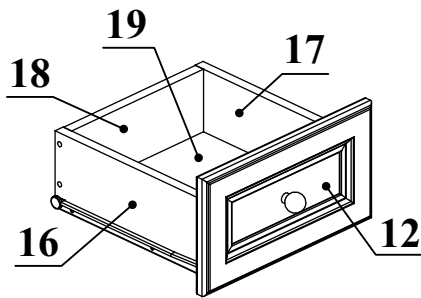
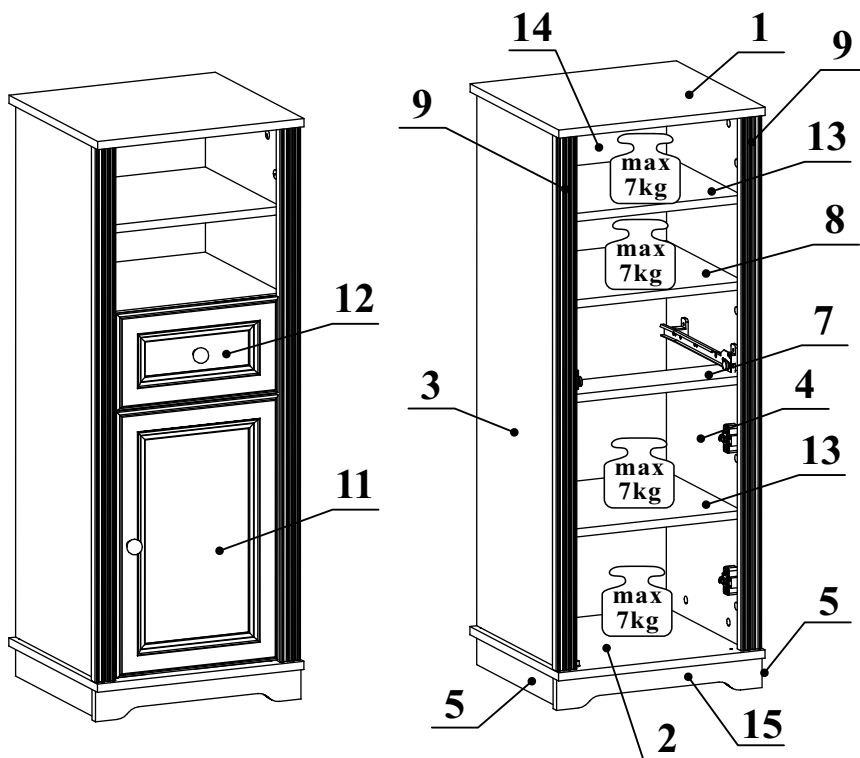
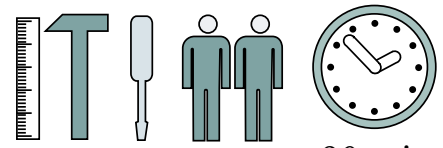


Tabelle mit Maßen/Menge und Colli-Nr. der Einzelteile

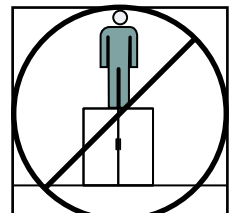
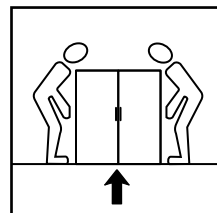
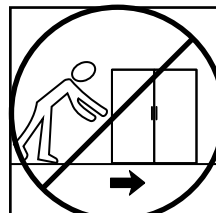
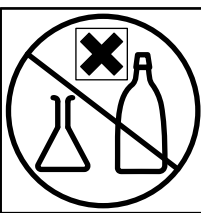
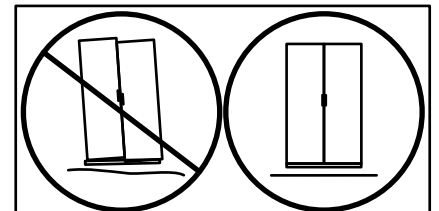
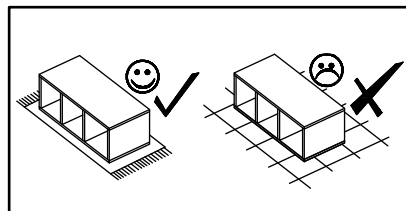
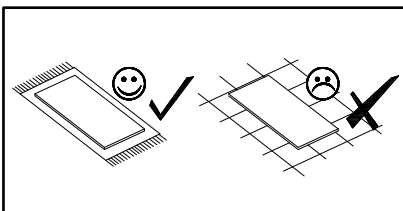
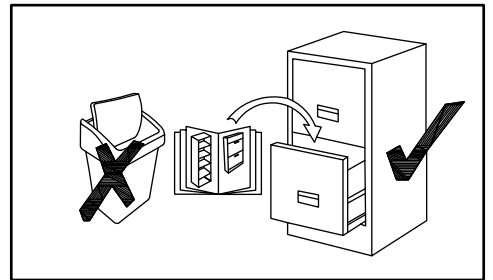
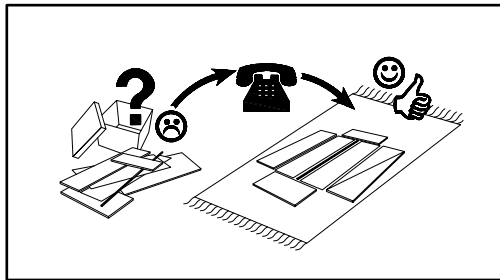
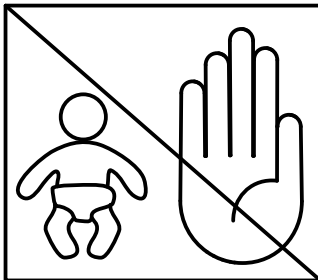
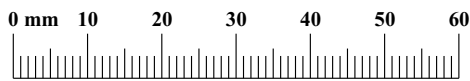
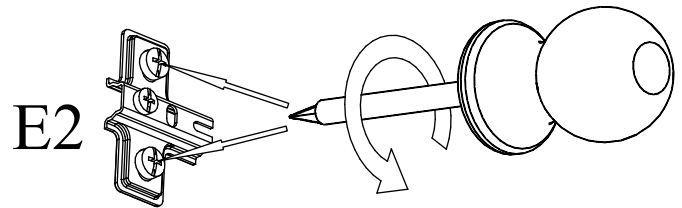


90 min

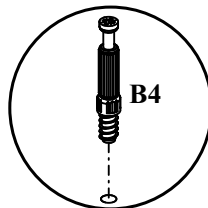
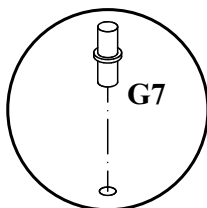
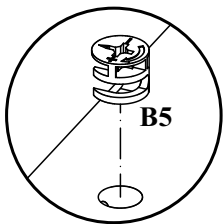
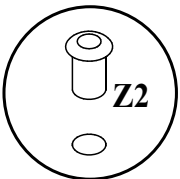
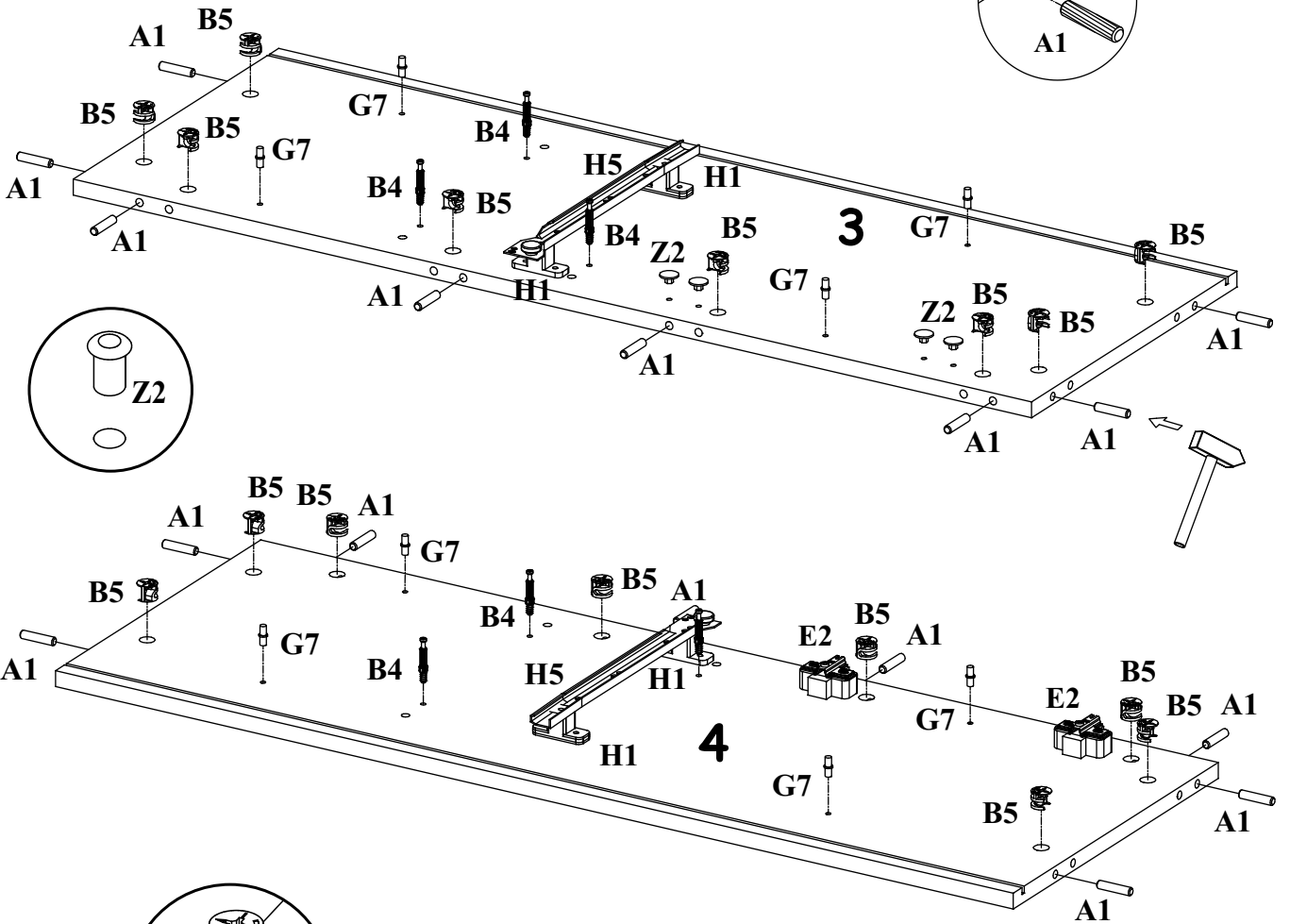
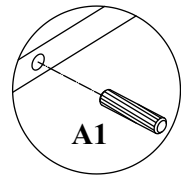
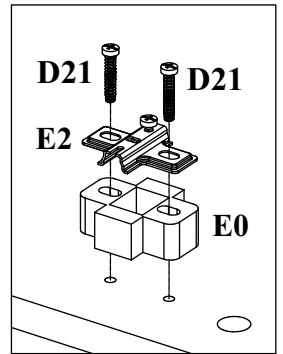
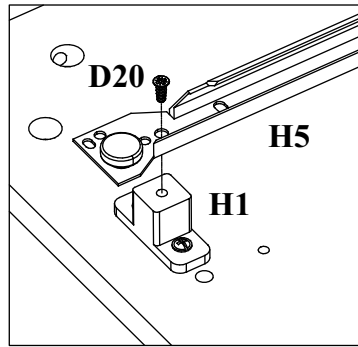
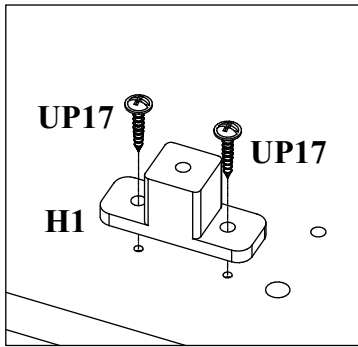
NO	Dim.		Col.-No	Qty
1	430	400	1	1
2	430	400	1	1
3	1042	370	1	1
4	1042	370	1	1
9	1042	43	1	2
5	373	60	1	2
6	373	60	1	1
11	517	336	1	1
12	336	187	1	1

NO	Dim.		Col.-No	Qty
16	300	120	1	1
17	300	120	1	1
18	263	100	1	1
19	304	274	1	1
7	370	100	1	1
8	370	350	1	1
13	370	340	1	2
14	1053	381	1	1
15	428	60	1	1

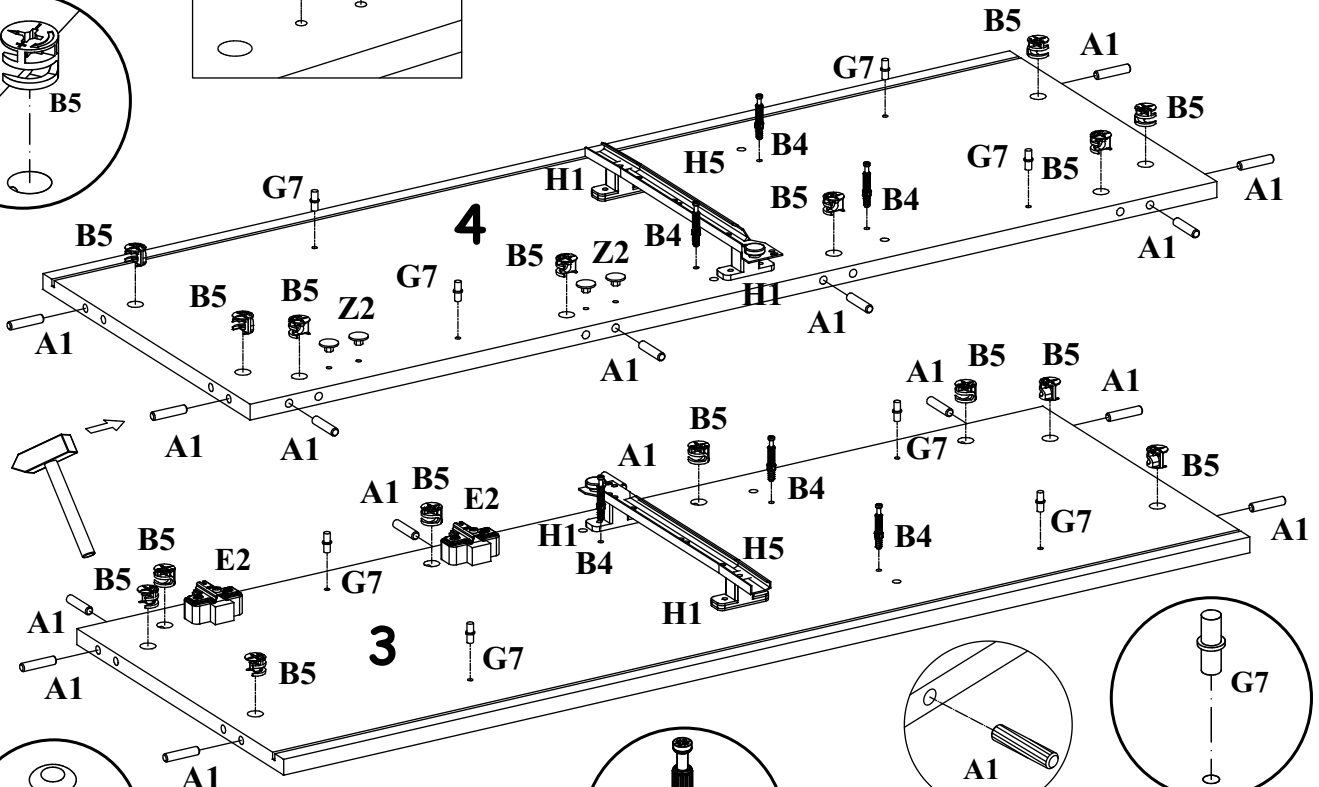
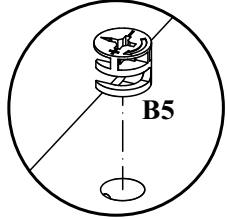
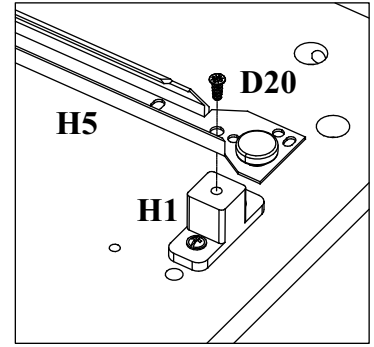
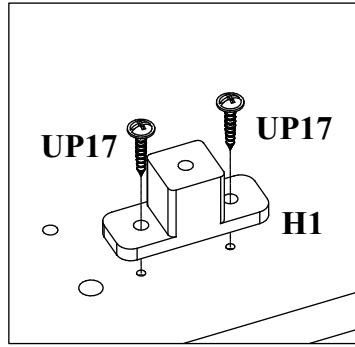
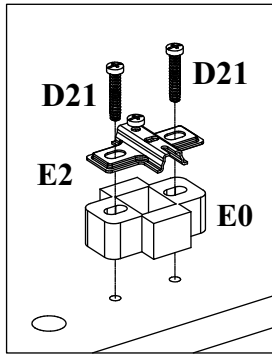
A1 X30 ø8x36	B4 X24	B5 X24 ø15x12	G5 X24	G20 X1	G2 X1
E5 X2 H=16	E2 X2 H=0	S1 X8	D10 X12 USØ3,5x13	G7 X8	H5 X1
B3 X3 Ø1,4x25	B11 X8 Ø7x50	G4 X4	H1 X4	E0 X2	D20 X4 ESØ6x9,5
U1 X2	UP6 X1 UPØ4x30	I2 X4	D21 X4 EWØ6,3x30	KM1 X2	UP17 X9 UPØ4x16
Z2 X5 Ø5					



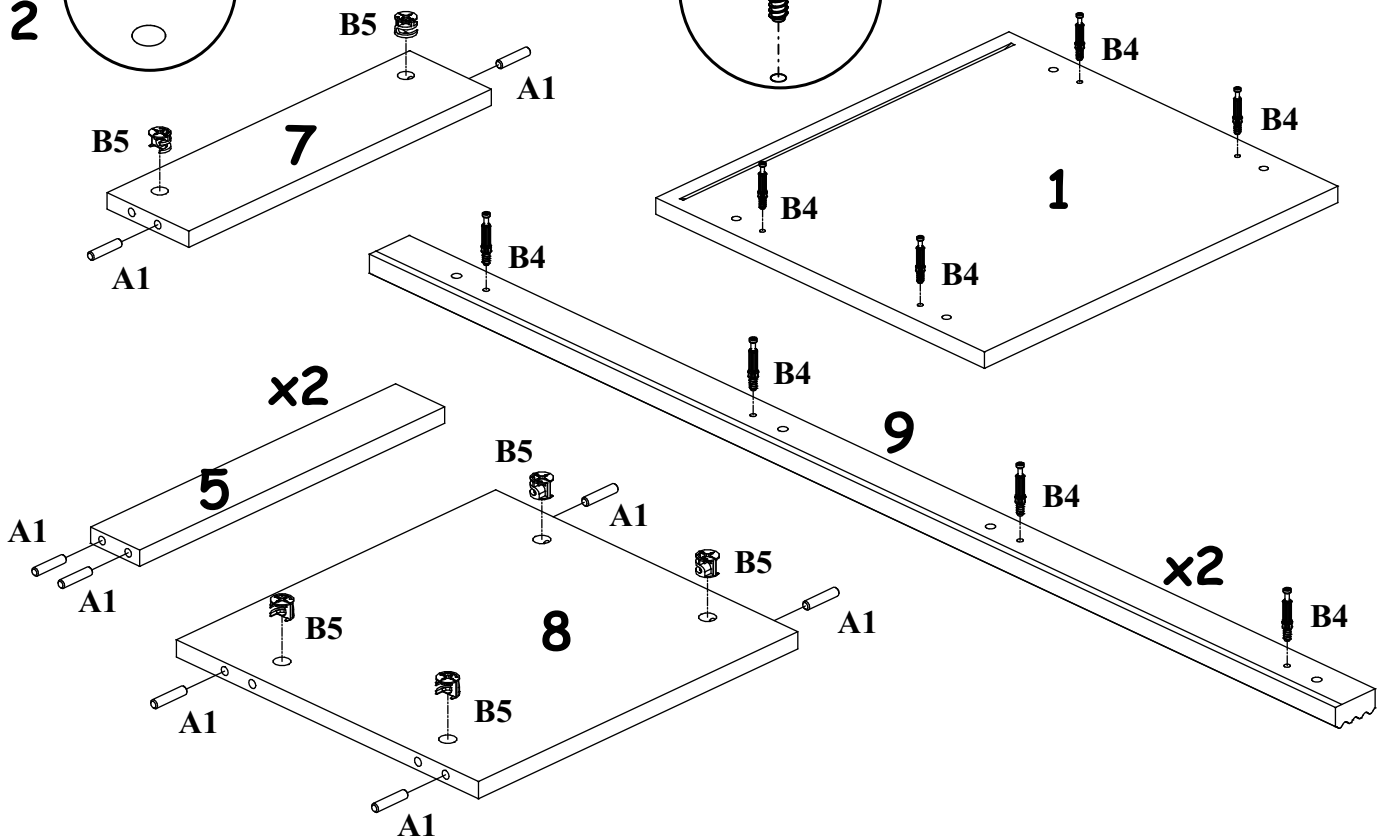
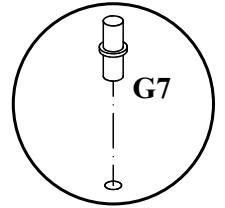
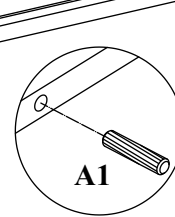
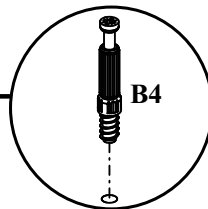
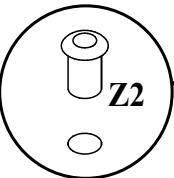
1



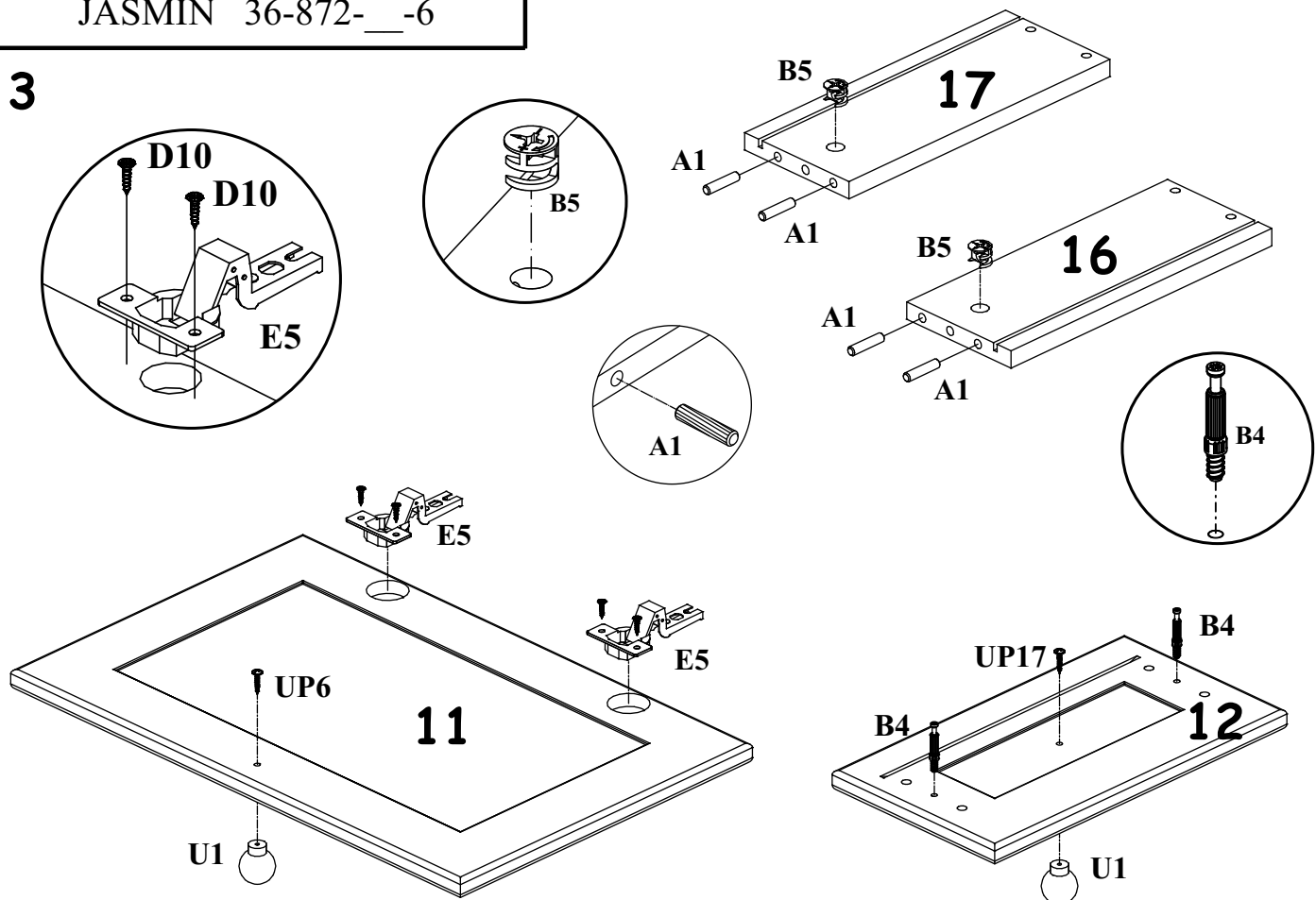
1



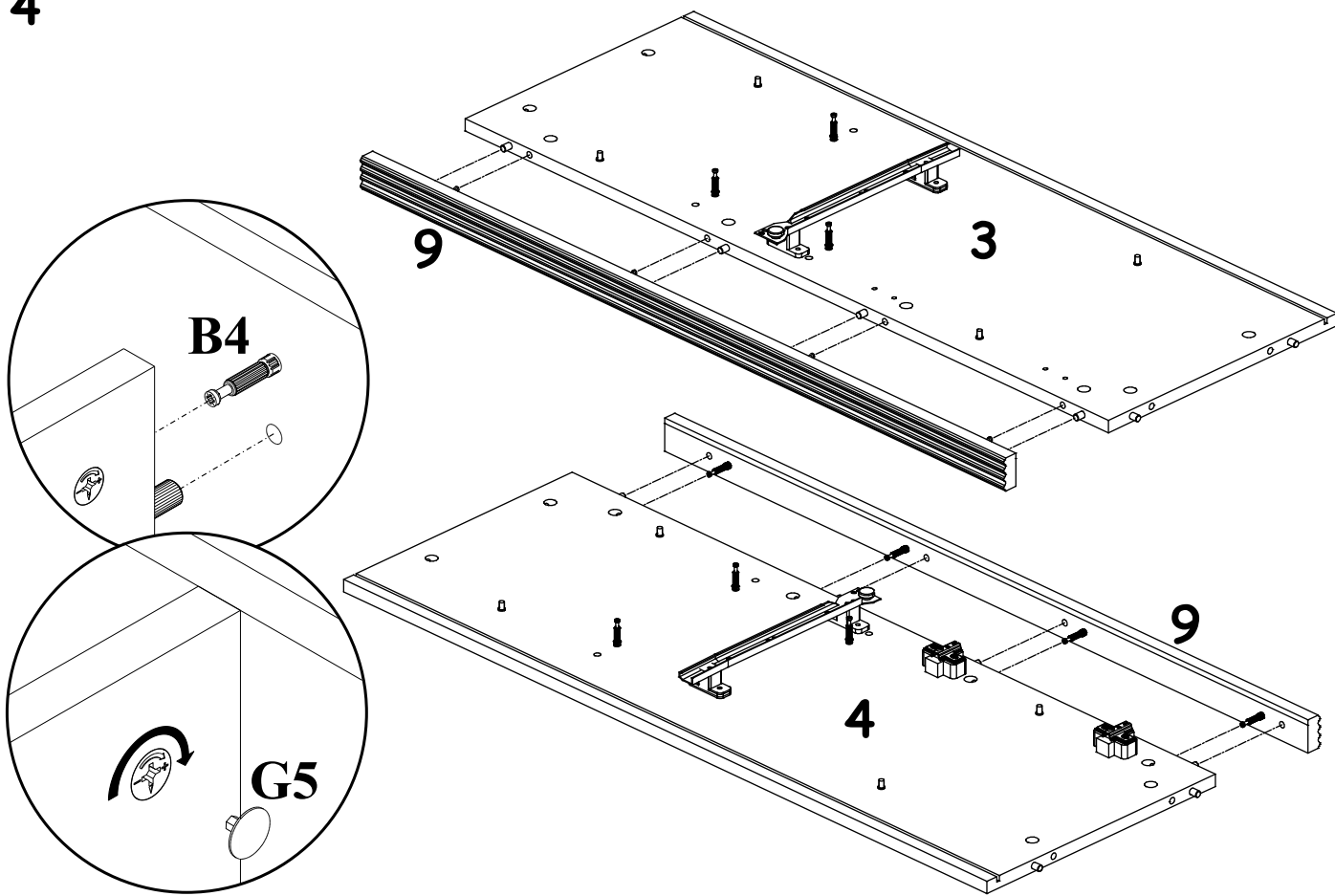
2



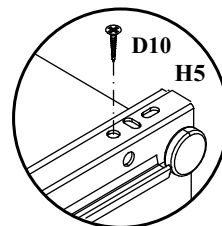
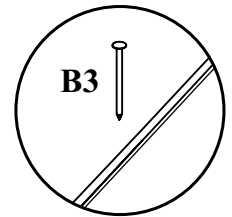
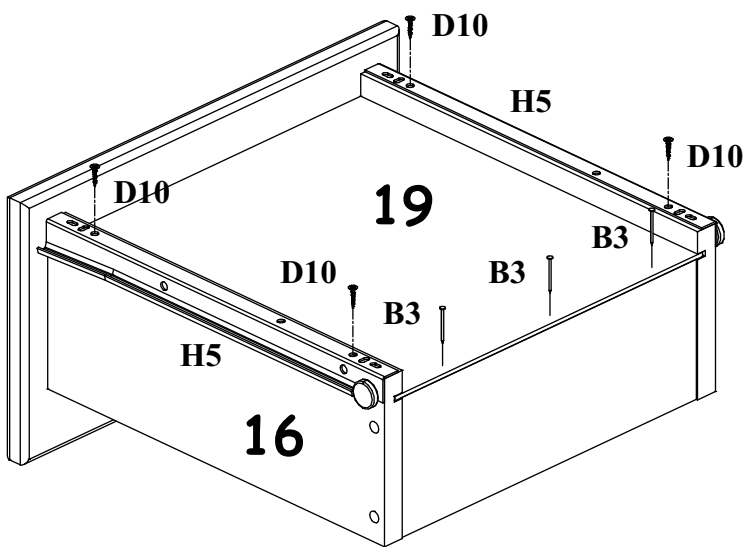
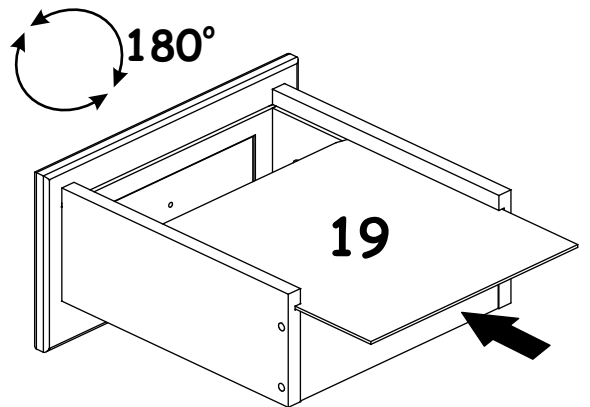
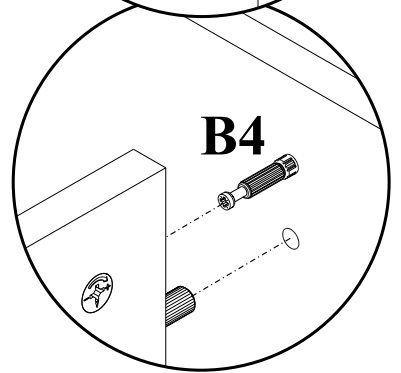
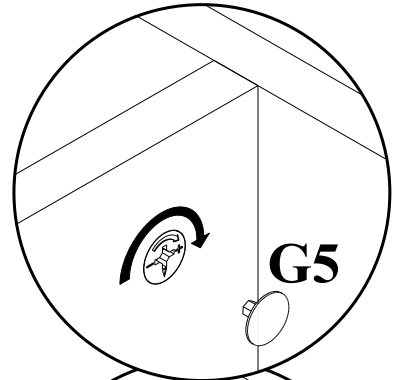
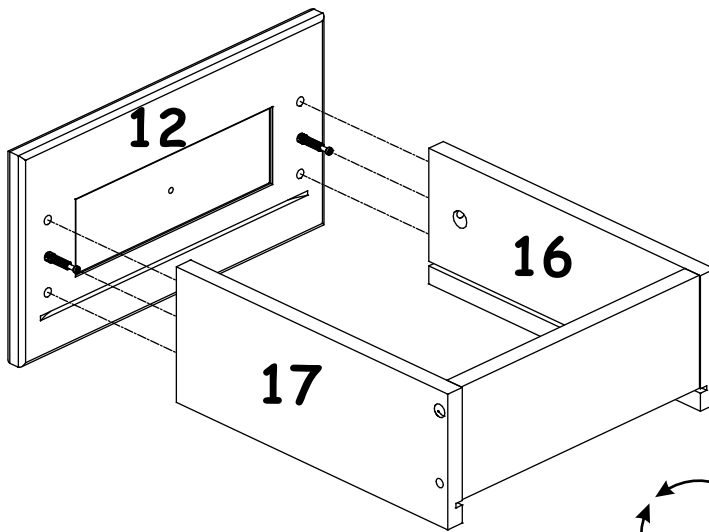
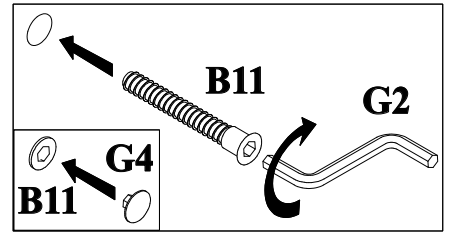
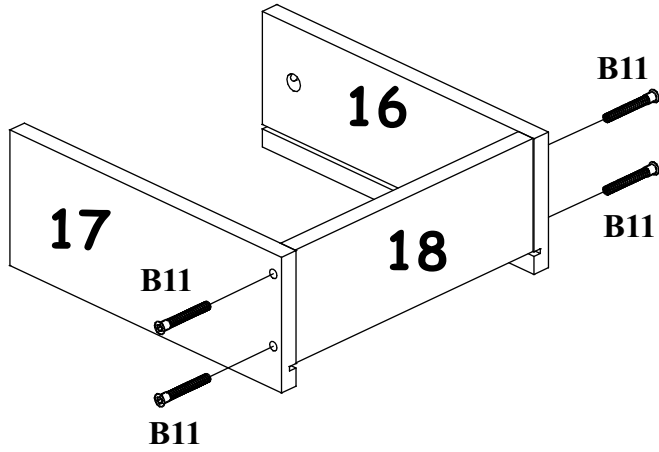
3



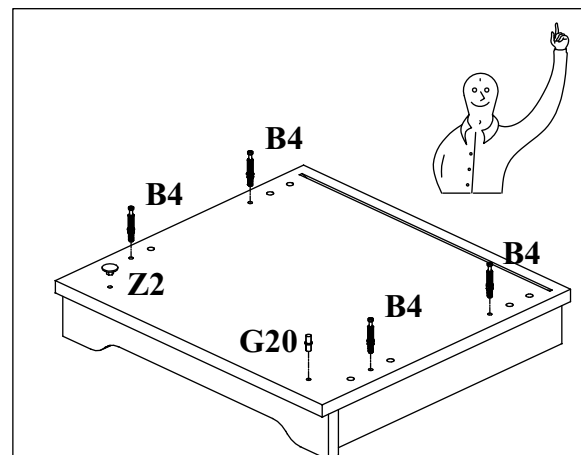
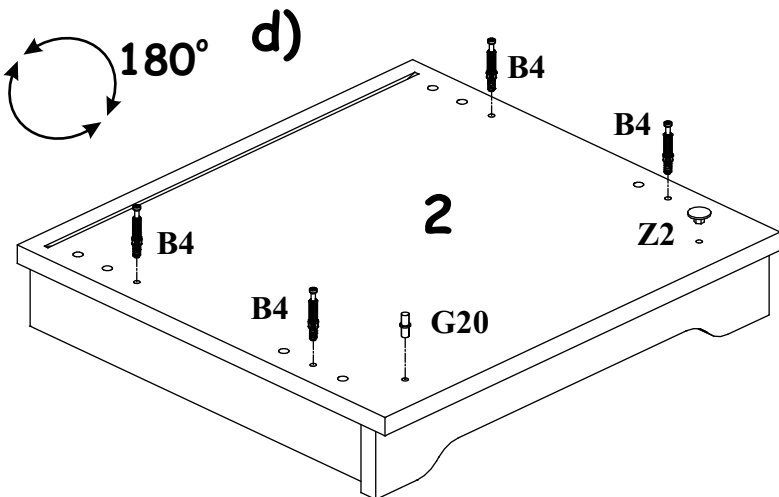
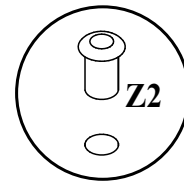
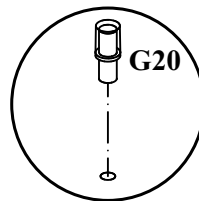
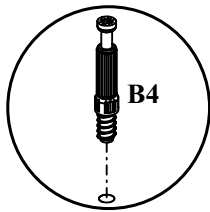
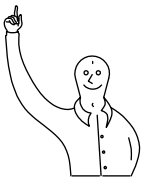
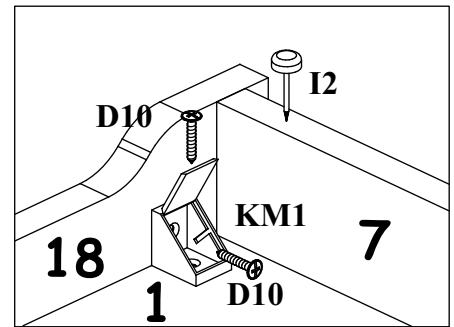
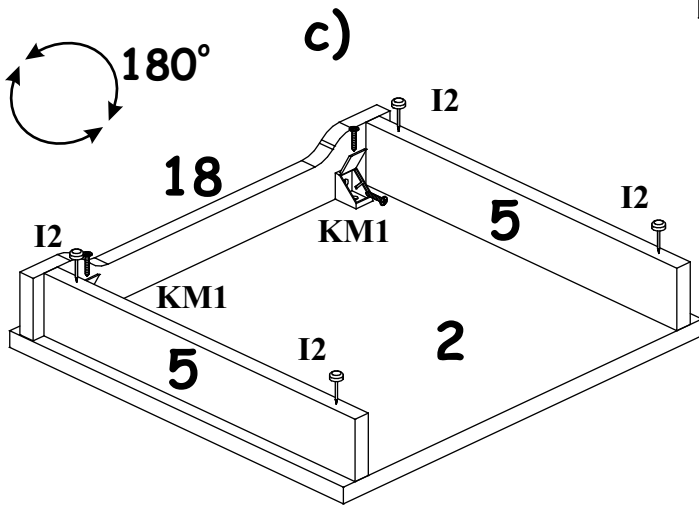
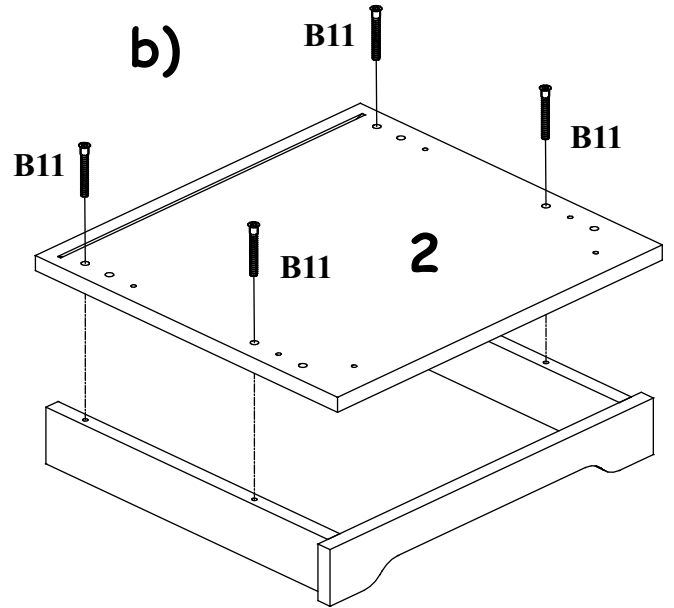
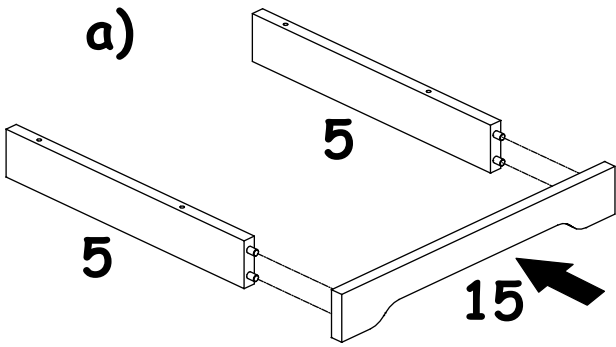
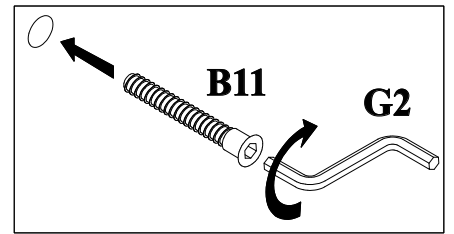
4



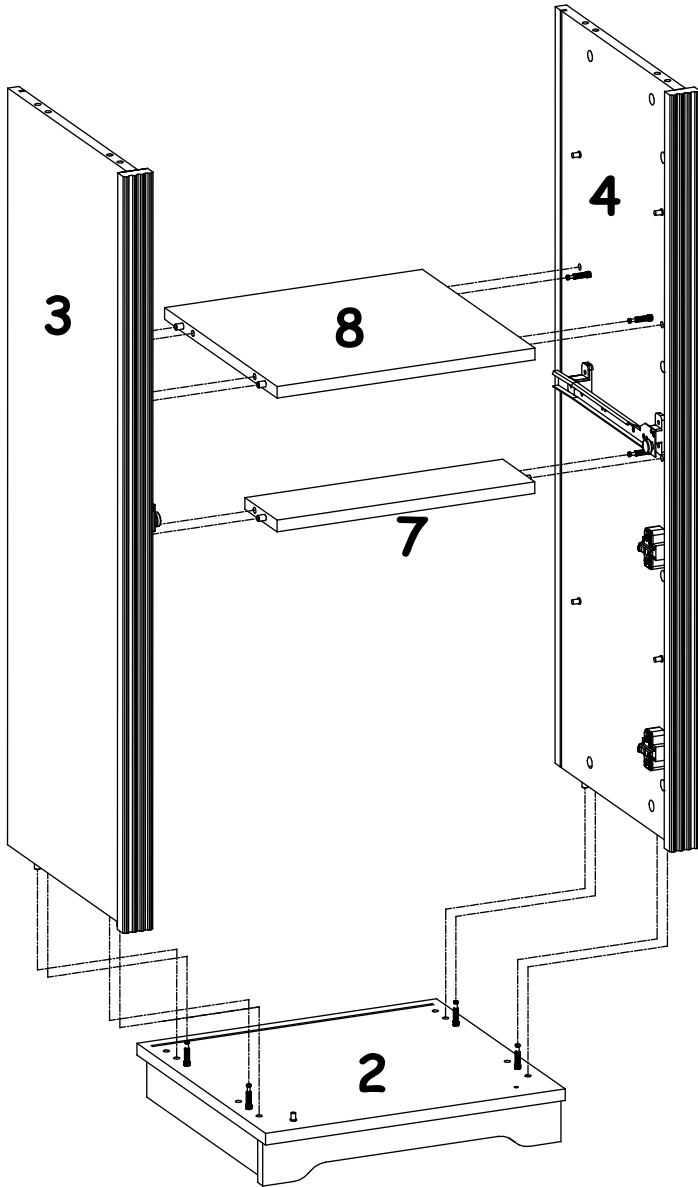
5



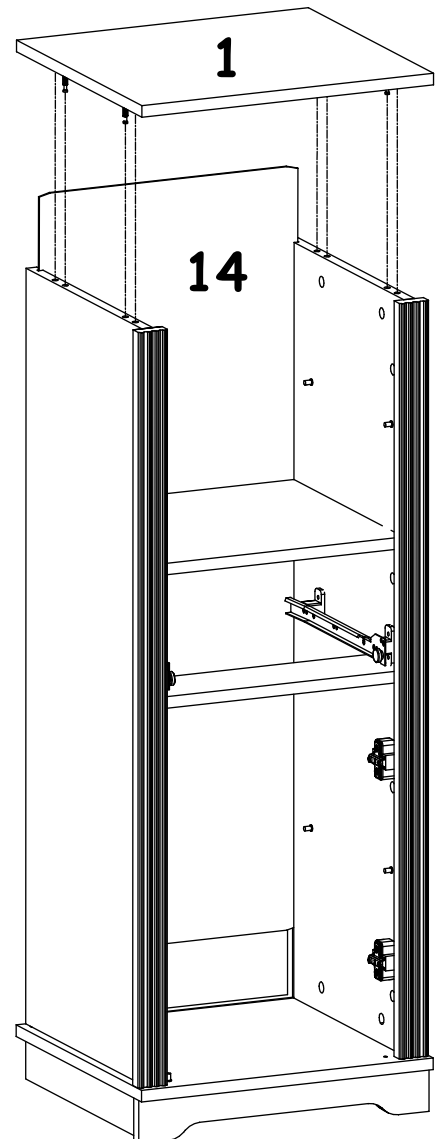
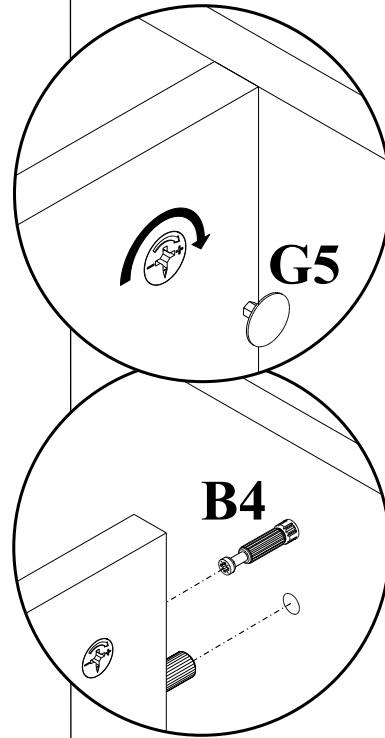
6



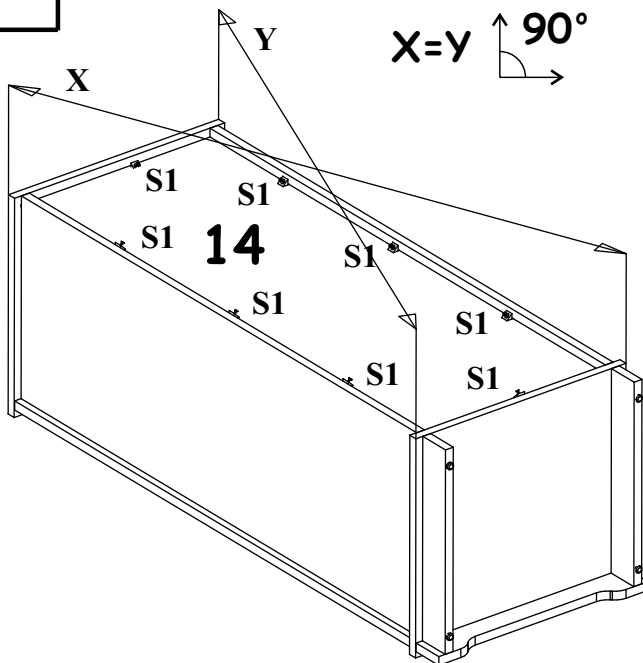
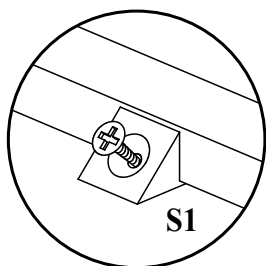
7



8



9



10

