

JASMIN 71-871-__-6

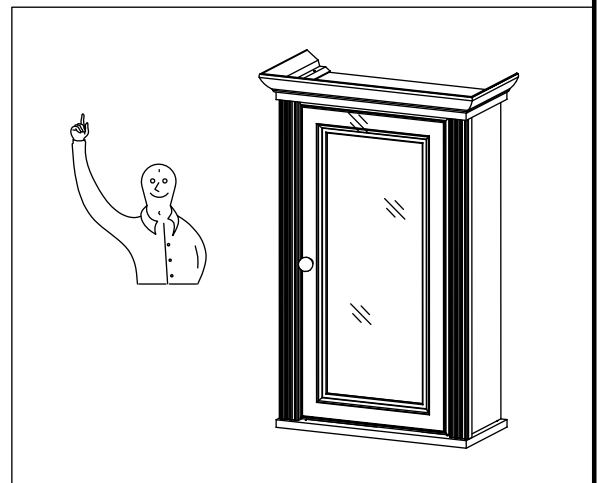
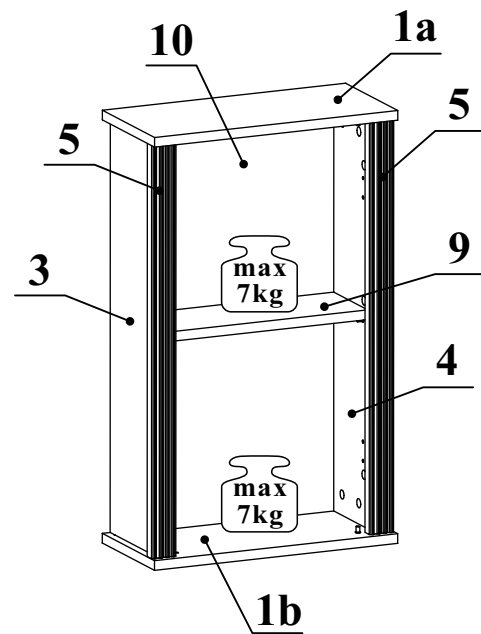
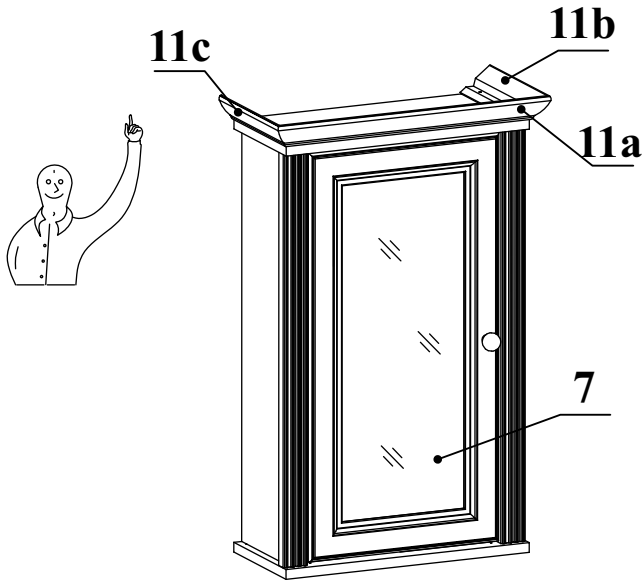
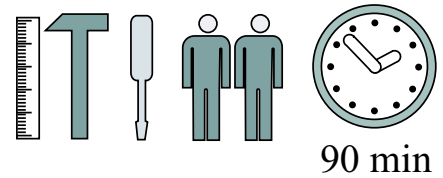


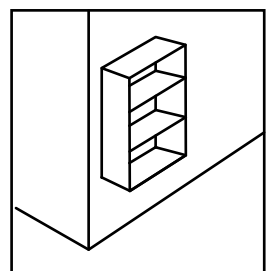
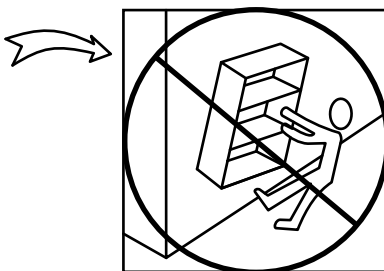
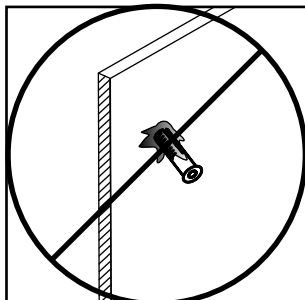
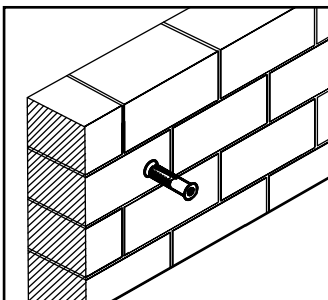
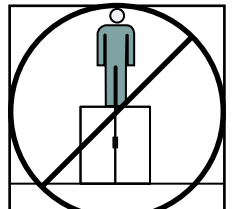
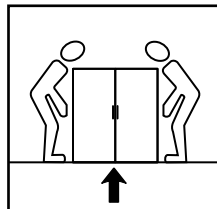
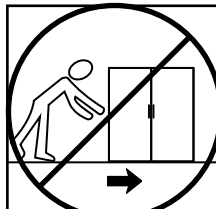
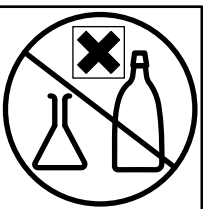
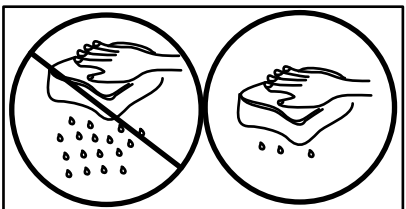
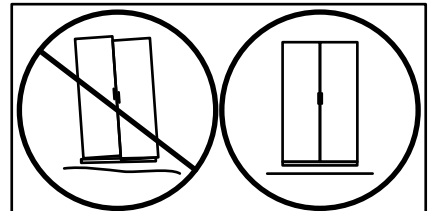
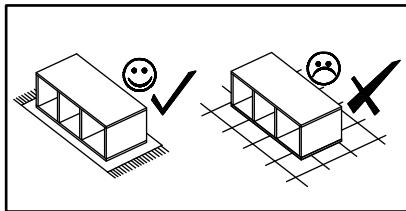
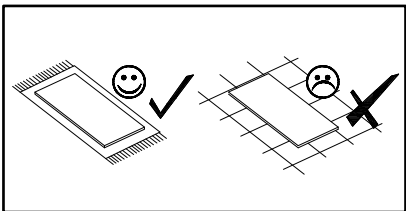
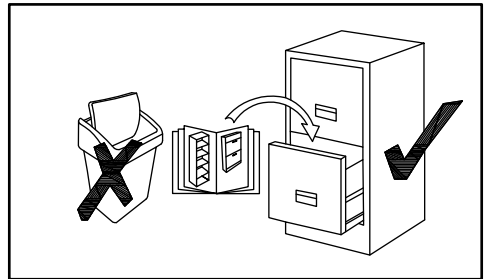
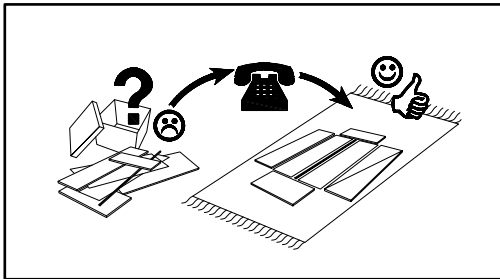
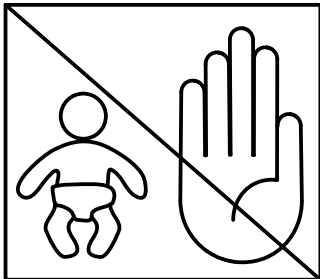
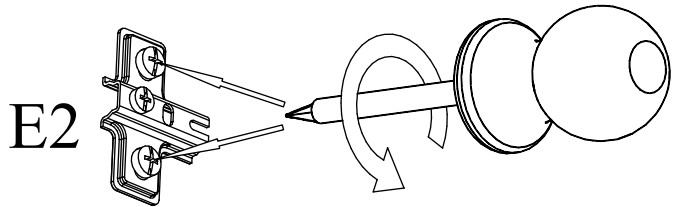
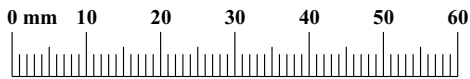
Tabelle mit Maßen/Menge und Colli-Nr. der Einzelteile

NO	Dim.		Col.-No	Qty
1	430	200	1	2
3	684	170	1	1
4	684	170	1	1
5	684	43	1	2
7	676	336	1	1
9	370	130	1	1
10	695	381	1	1
11a	483	55	1	1
11b	226	55	1	1
11c	226	55	1	1

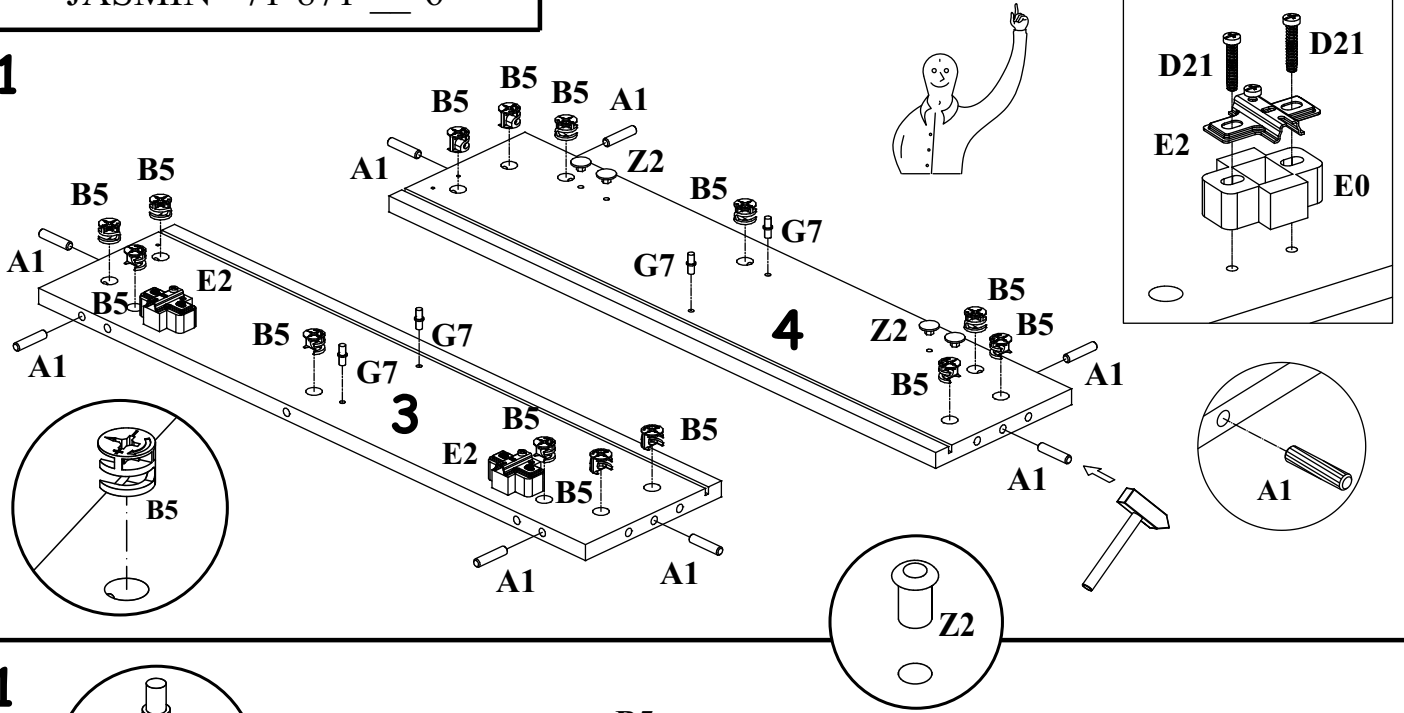


90 min

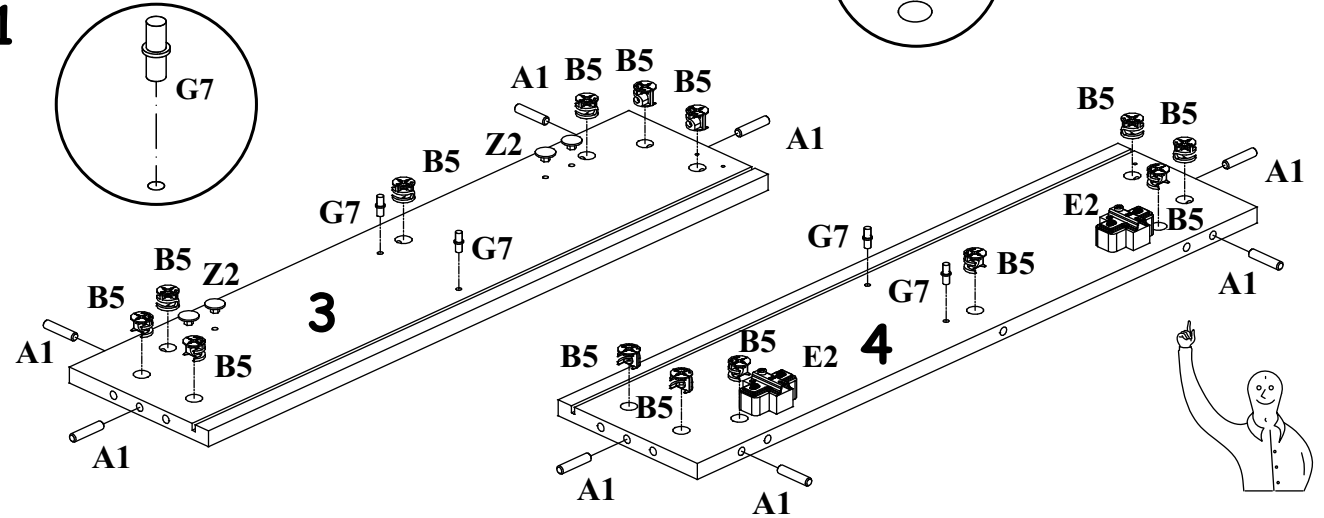
A1 X8 ø8x36	B4 X14	B5 X14 ø15x12	G5 X14	G20 X2	G2 X1
E5 X2 H=16	E2 X2 H=0	S1 X6	D10 X4 USØ3,5x13	G7 X4	D9 X6 USØ3x20
ZR1 X2	D6 X4 USØ3,5x30	SZ1 X2	Z2 X6 ø5	E0 X2	D21 X4 EWØ6,3x30
U1 X1	UP6 X1 UPØ4x30				



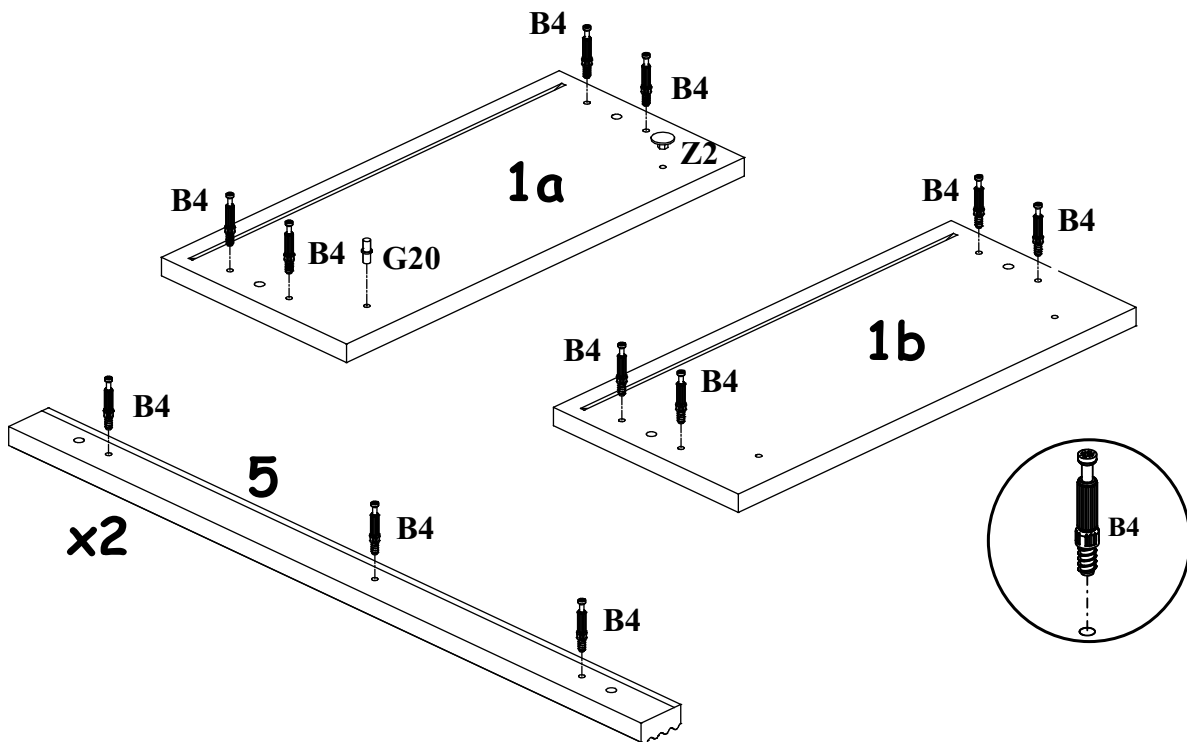
1



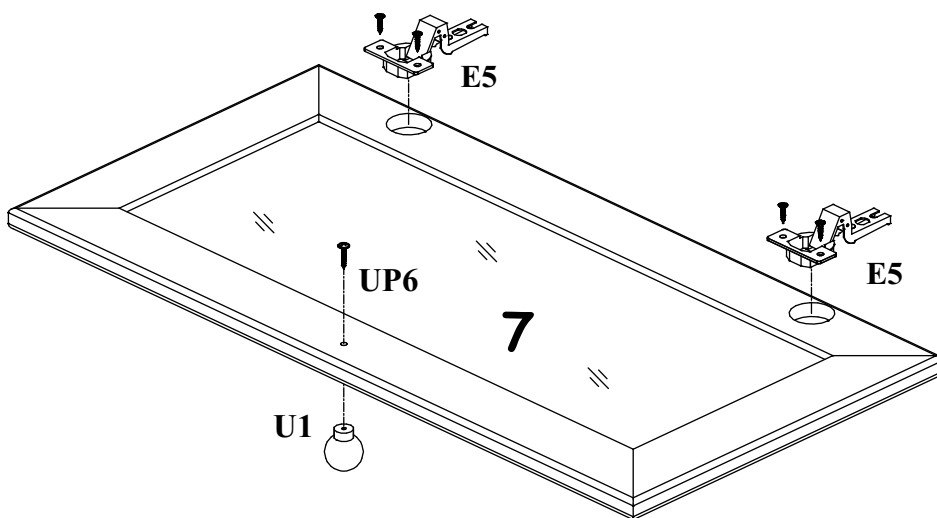
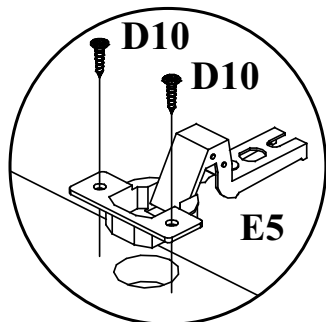
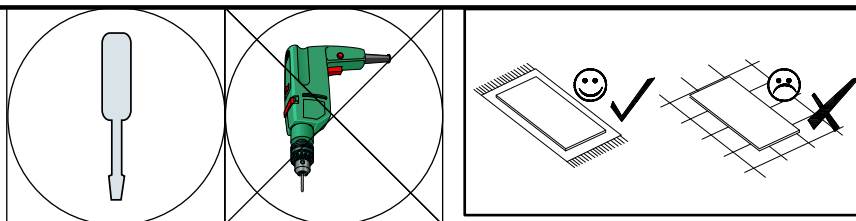
1



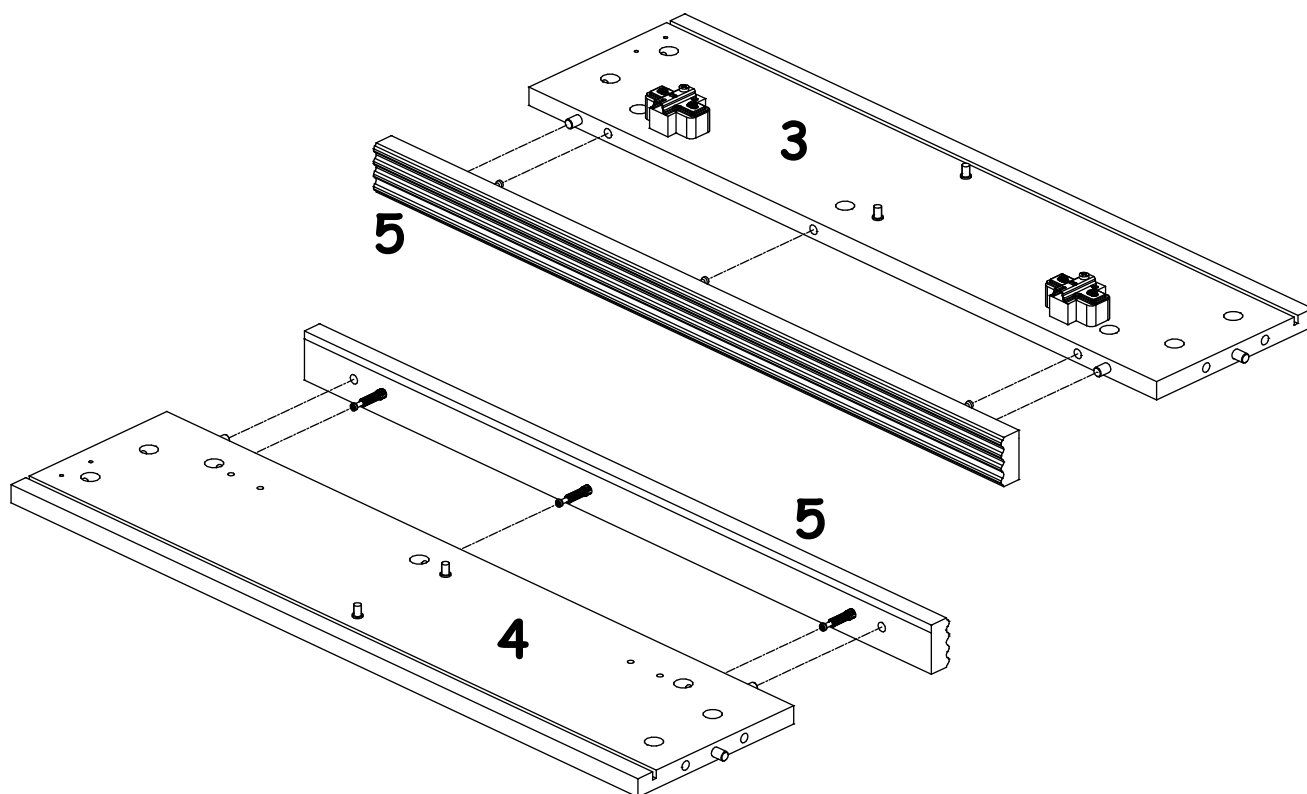
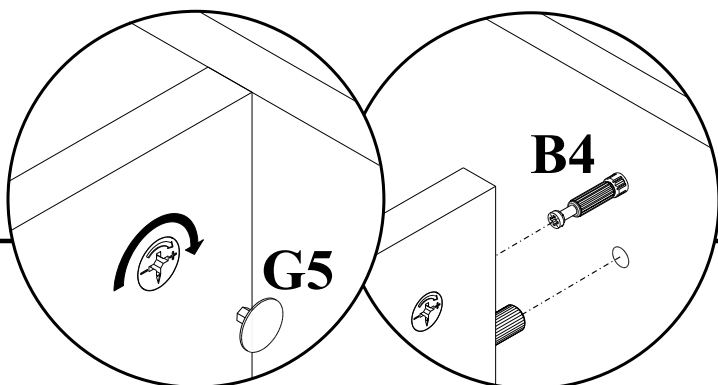
2



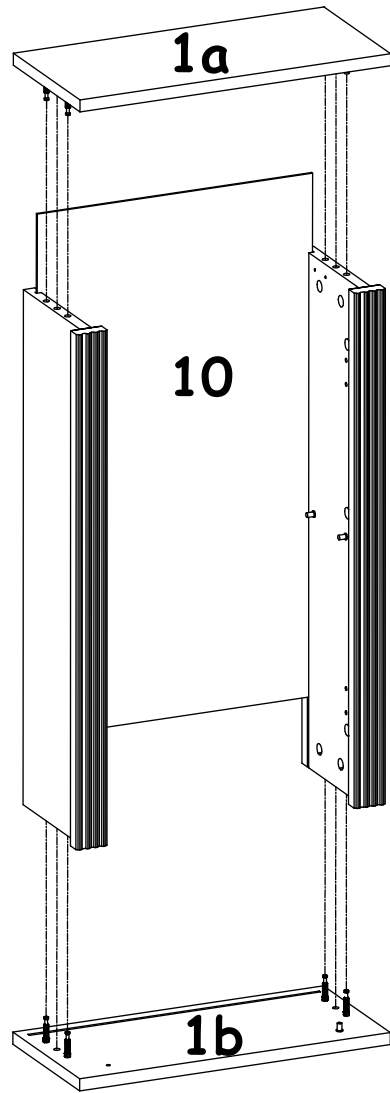
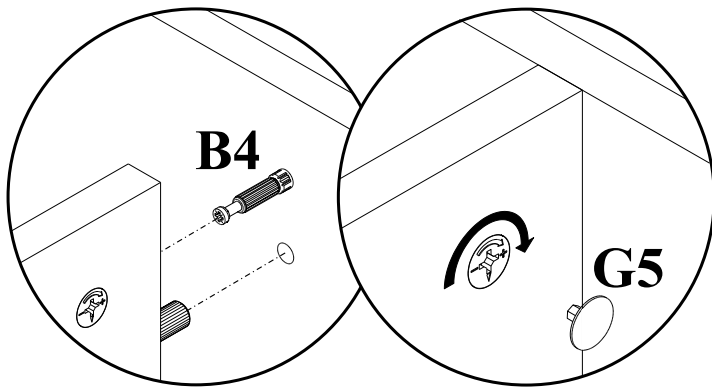
3



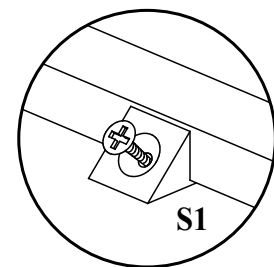
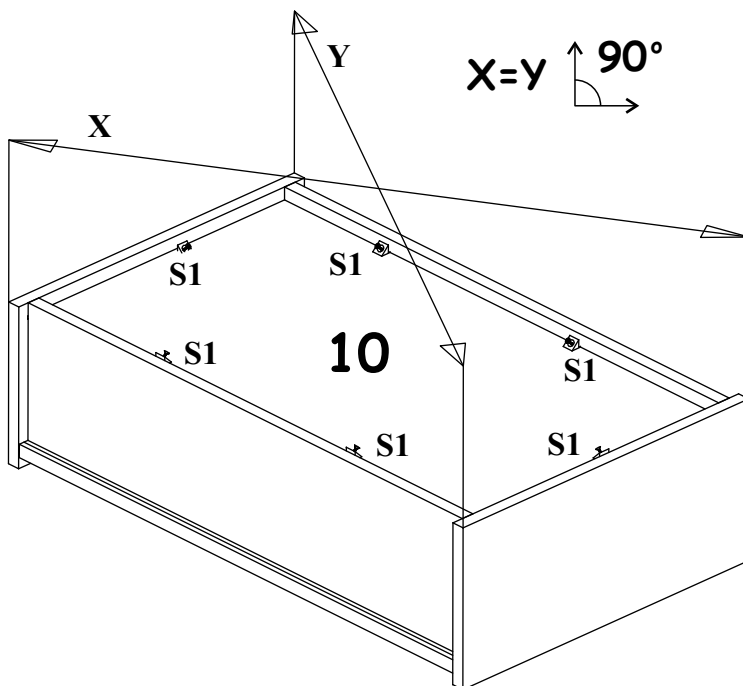
4



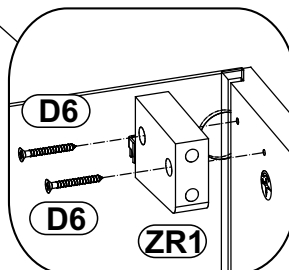
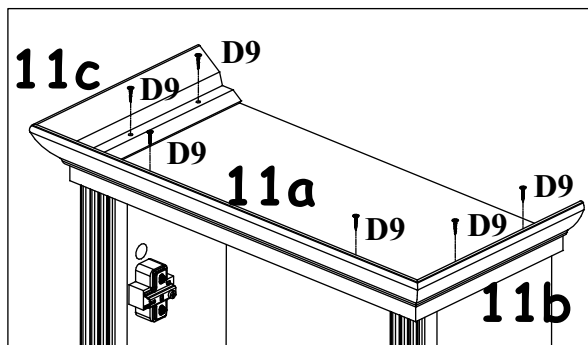
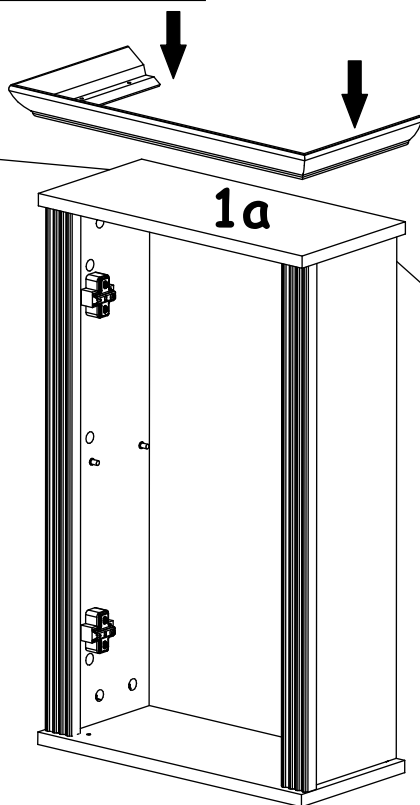
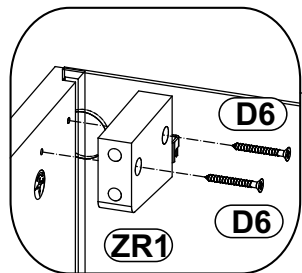
5



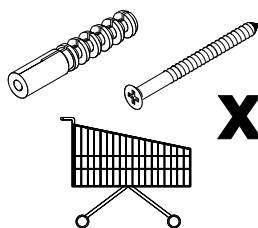
6



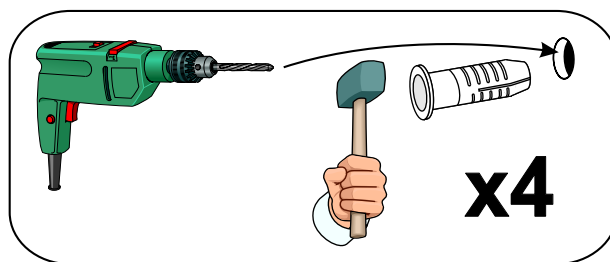
7



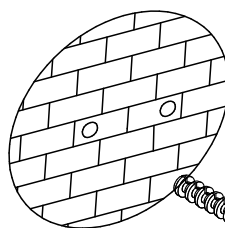
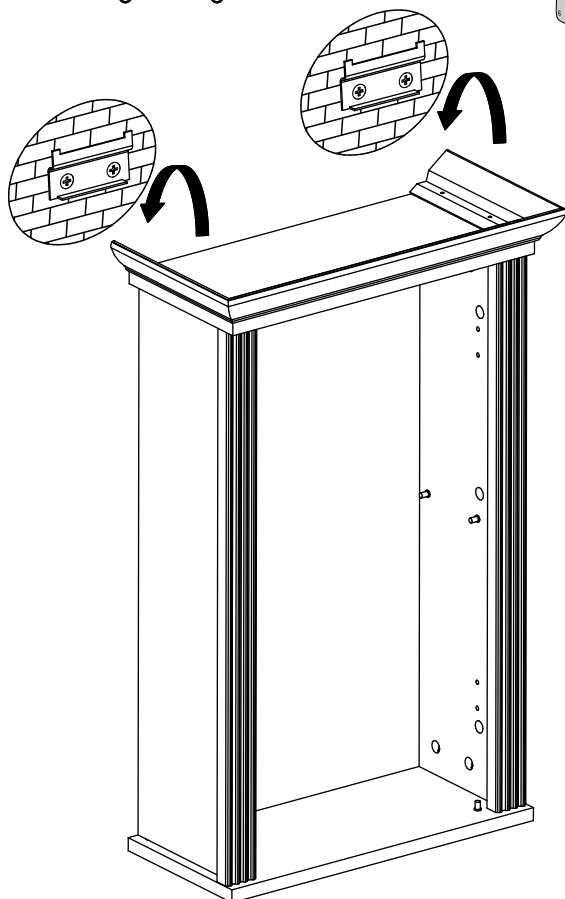
8



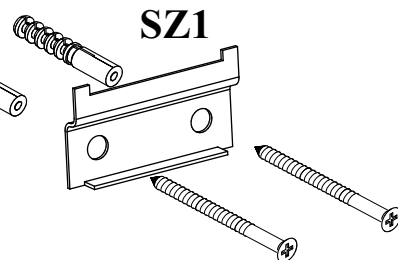
x4



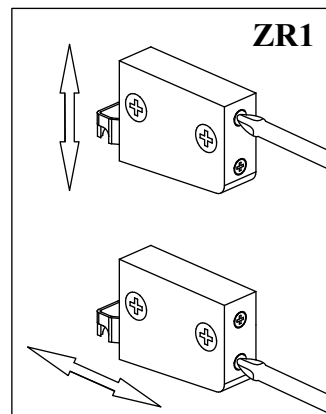
x4



x2



SZ1



ZR1

9

