

JASMIN 36-871-__-6

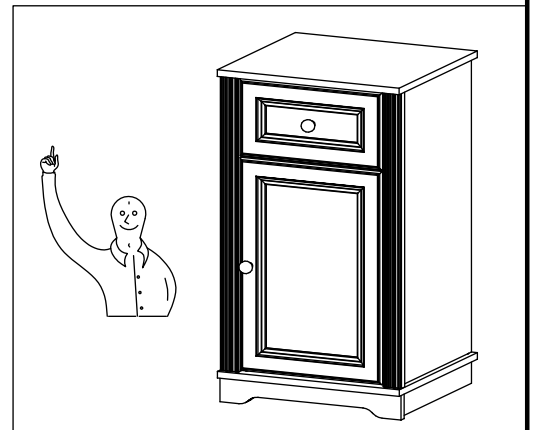
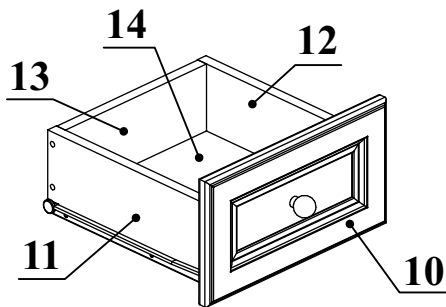
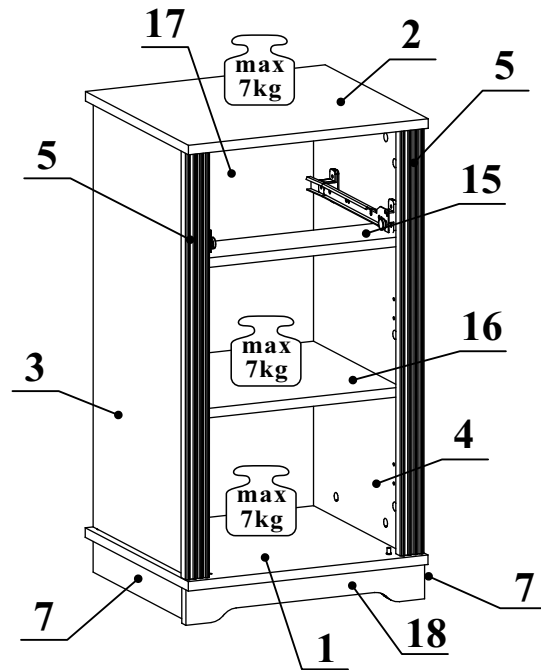
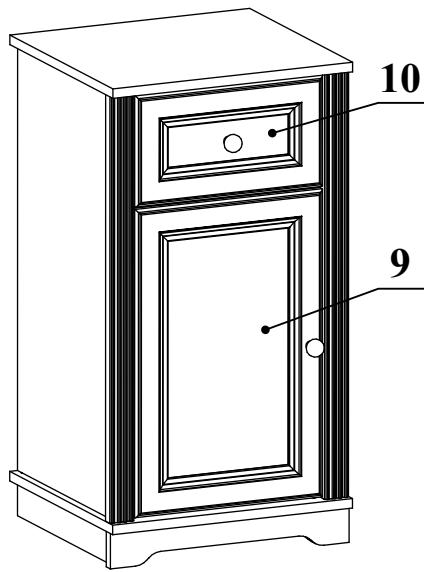
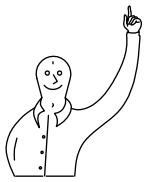
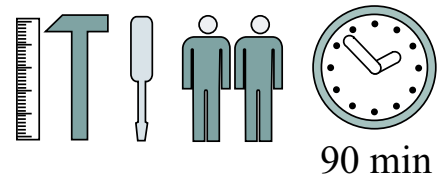
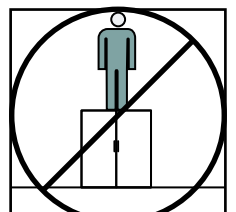
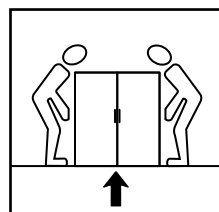
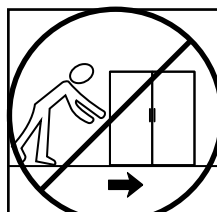
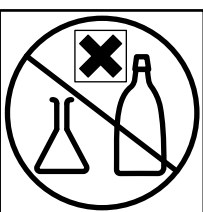
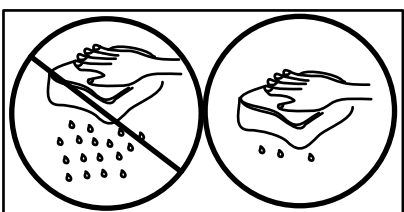
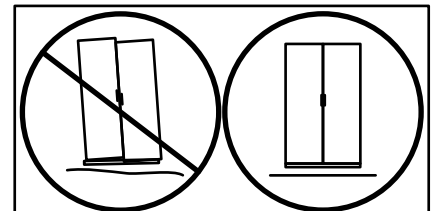
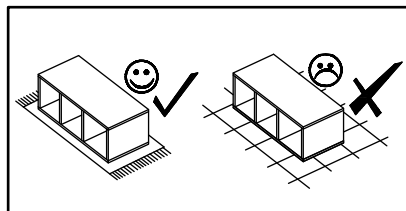
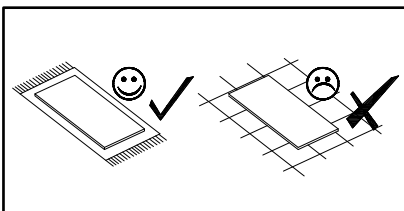
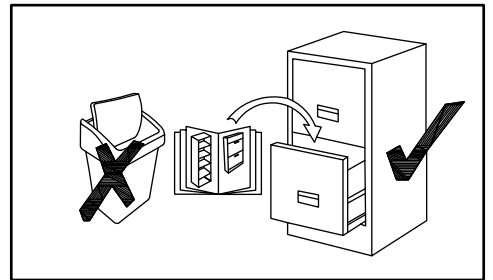
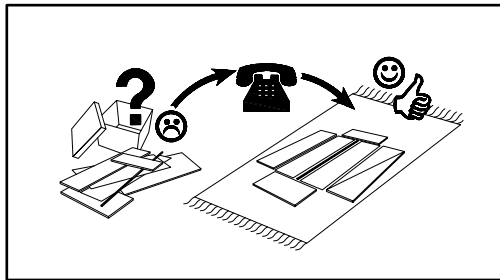
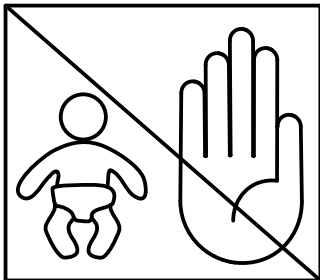
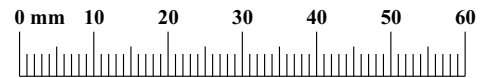
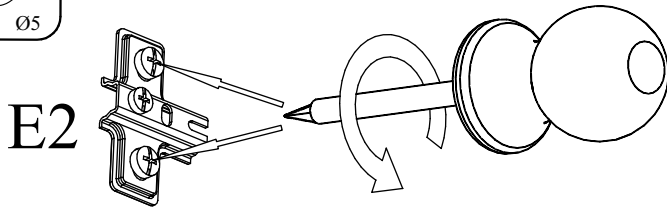


Tabelle mit Maßen/Menge und Colli-Nr. der Einzelteile

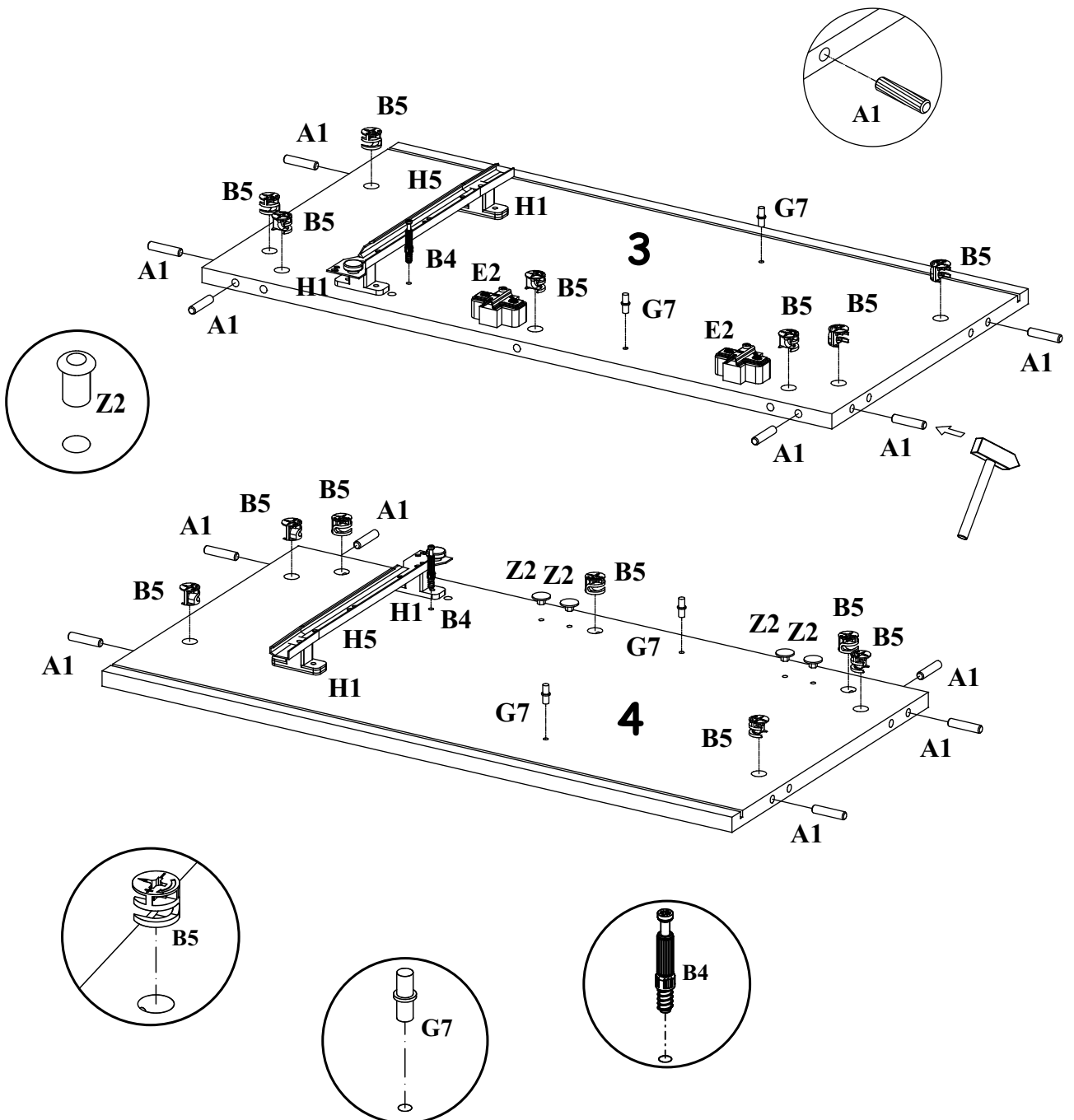
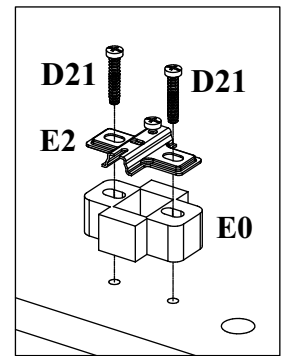
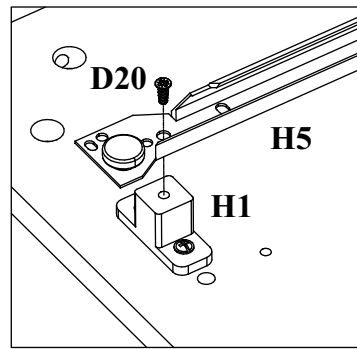
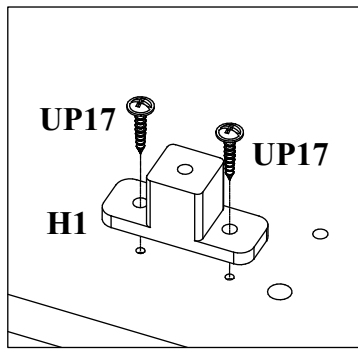
NO	Dim.	Col.-No	Qty
1	430 400	1	1
2	430 400	1	1
3	716 370	1	1
4	716 370	1	1
5	716 43	1	2
7	373 60	1	2
9	517 336	1	1
10	336 187	1	1
11	300 120	1	1
12	300 120	1	1
13	263 100	1	1
14	304 274	1	1
15	370 100	1	1
16	370 340	1	1
17	727 381	1	1
18	428 60	1	1



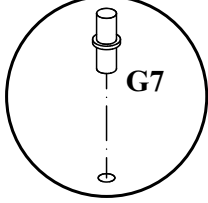
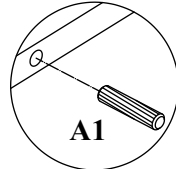
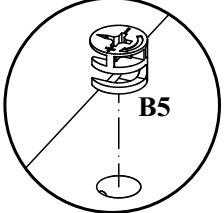
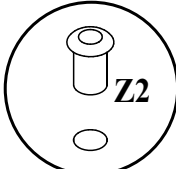
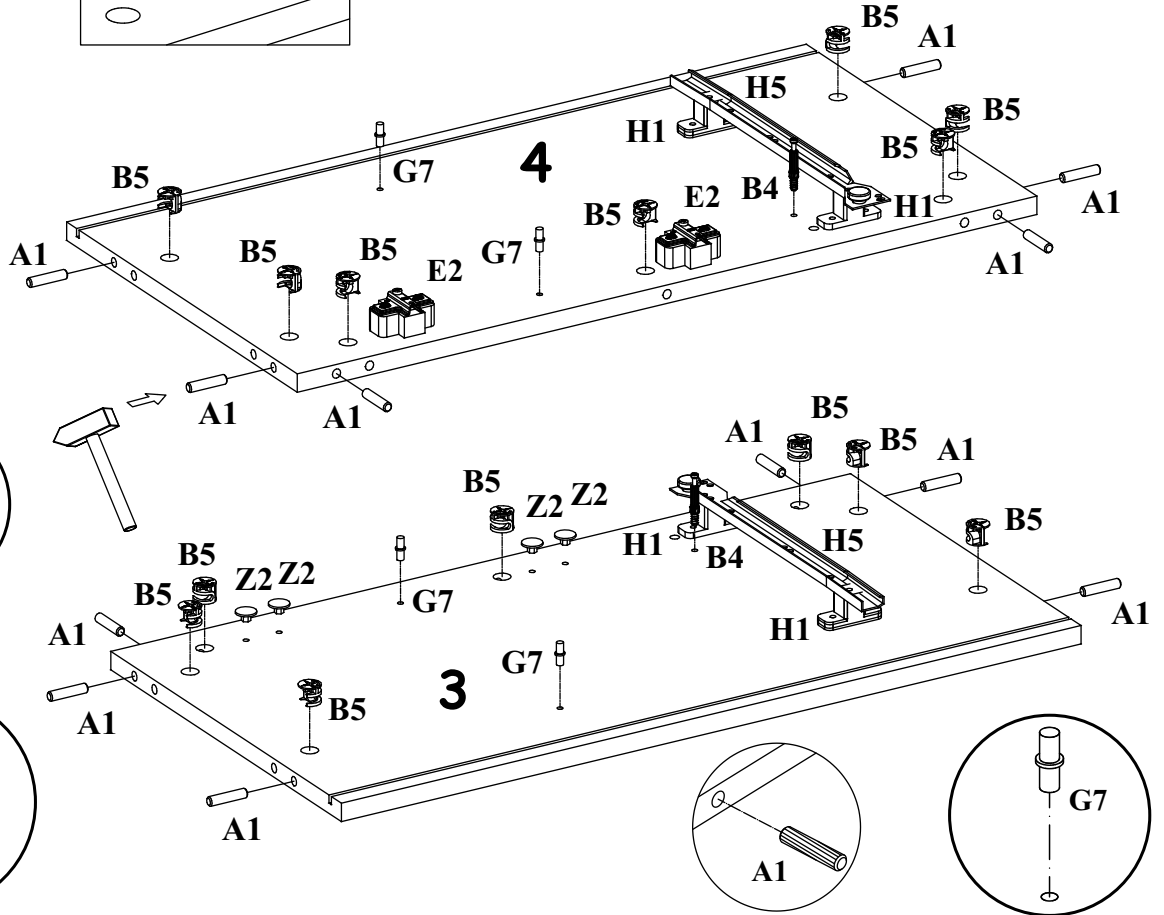
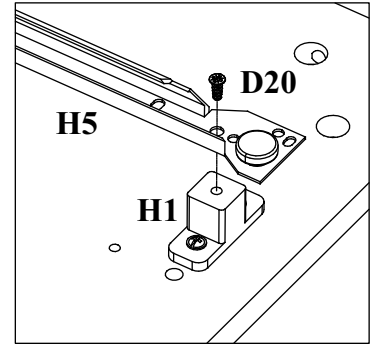
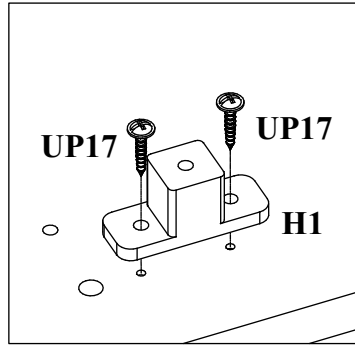
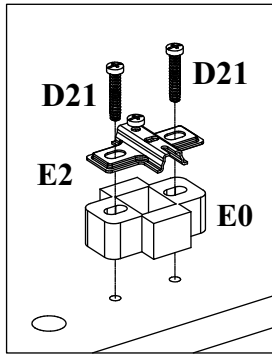
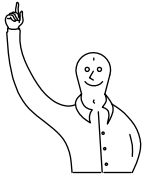
A1 X22 ø8x36	B4 X18	B5 X18 ø15x12	G5 X18	G20 X1	G2 X1
E5 X2 H=16	E2 X2 H=0	S1 X6	D10 X12 USØ3,5x13	G7 X4	H5 X1
B3 X3 Ø1,4x25	B11 X8 Ø7x50	G4 X4	H1 X4	E0 X2	D20 X4 ESØ6x9,5
U1 X2	UP6 X1 UPØ4x30	I2 X4	D21 X4 EWØ6,3x30	KM1 X2	UP17 X9 UPØ4x16
Z2 X5 Ø5					



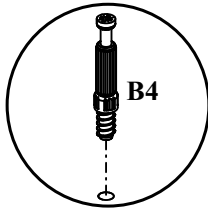
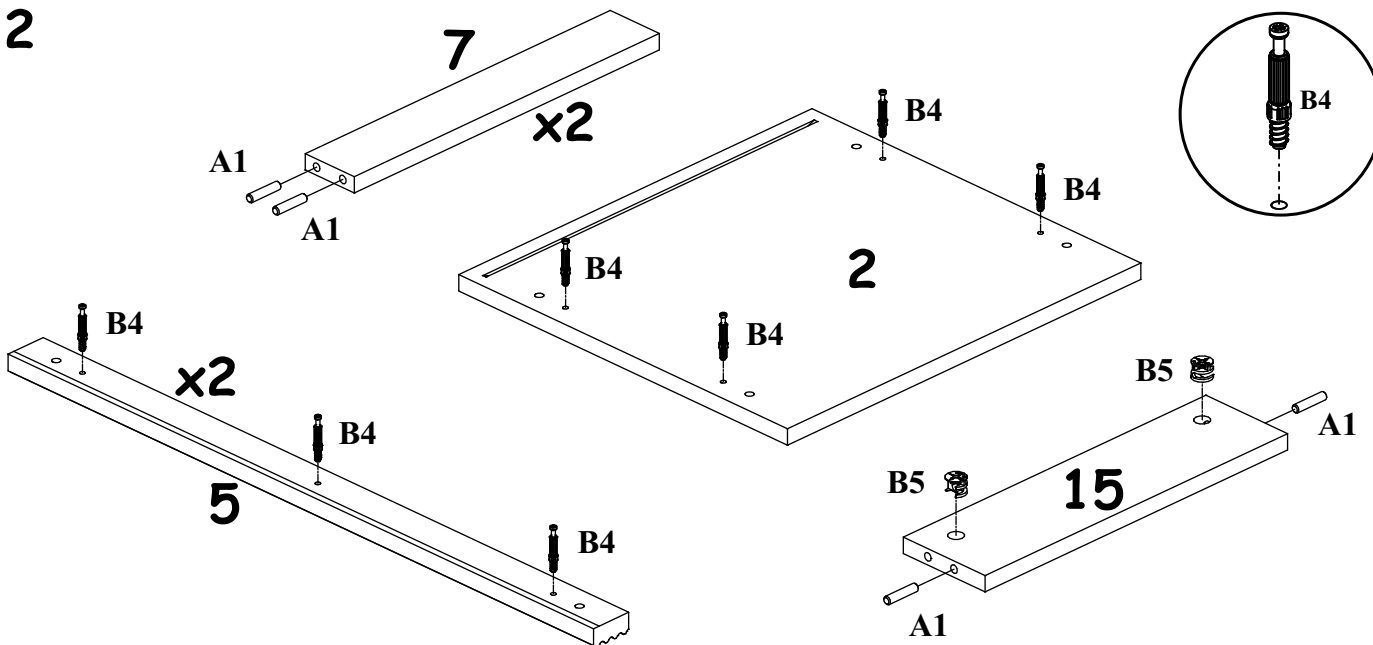
1



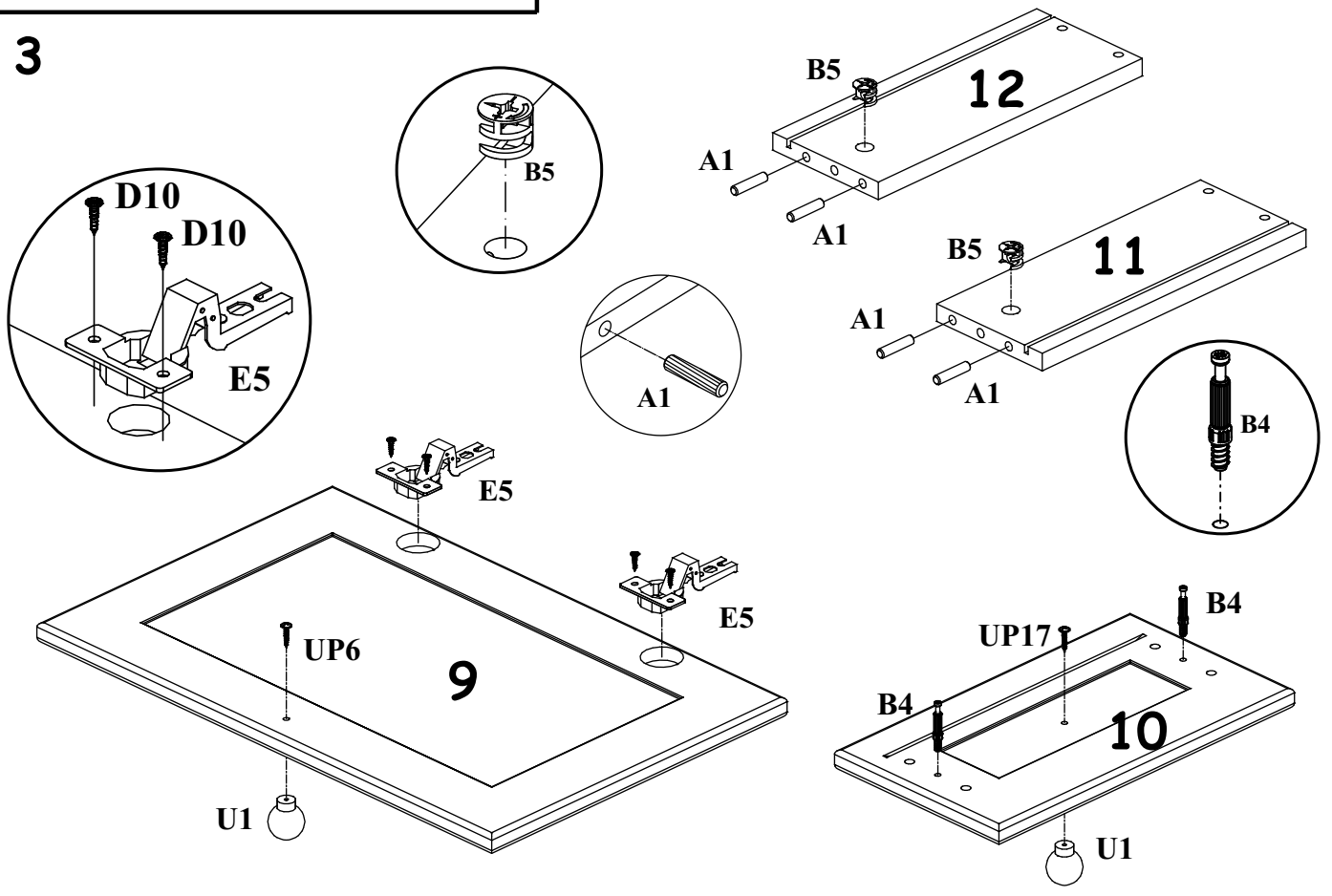
1



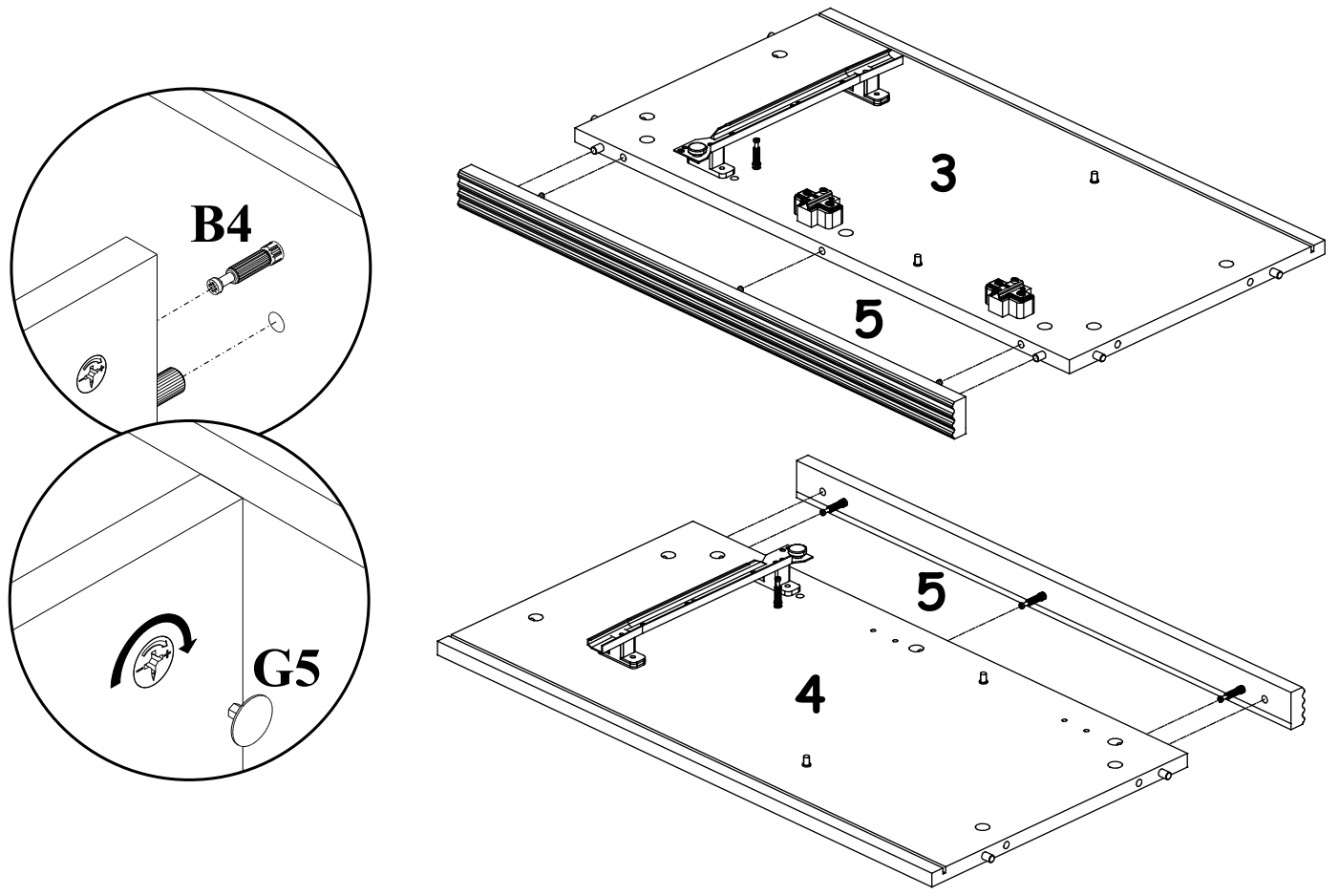
2



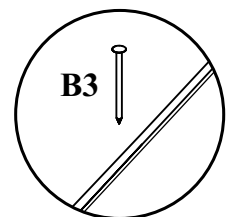
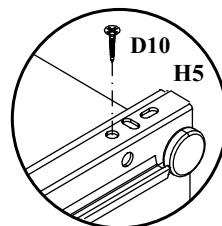
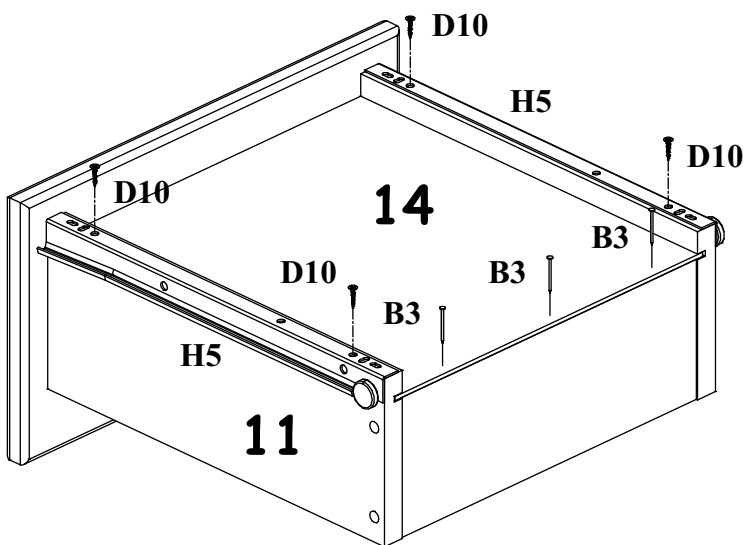
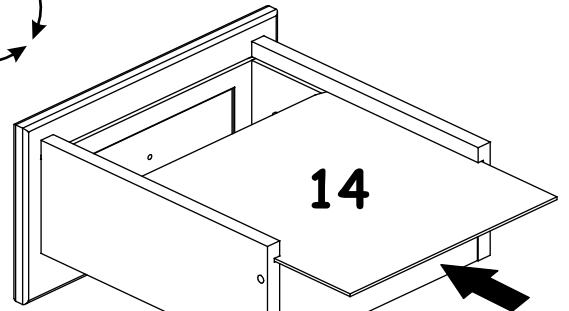
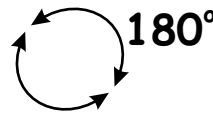
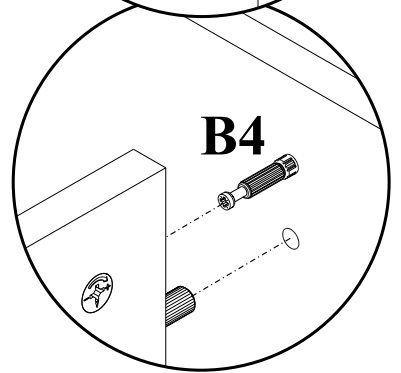
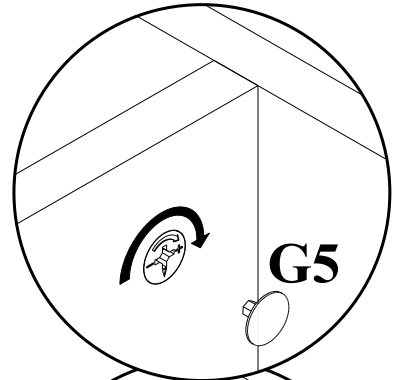
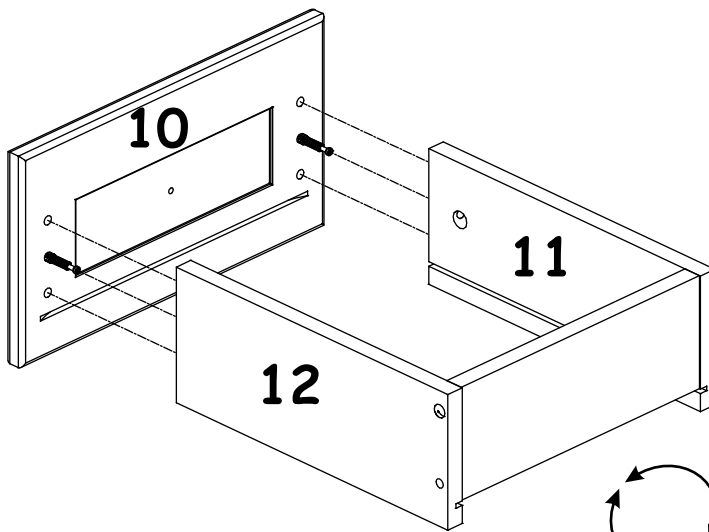
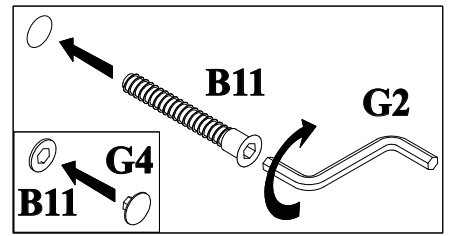
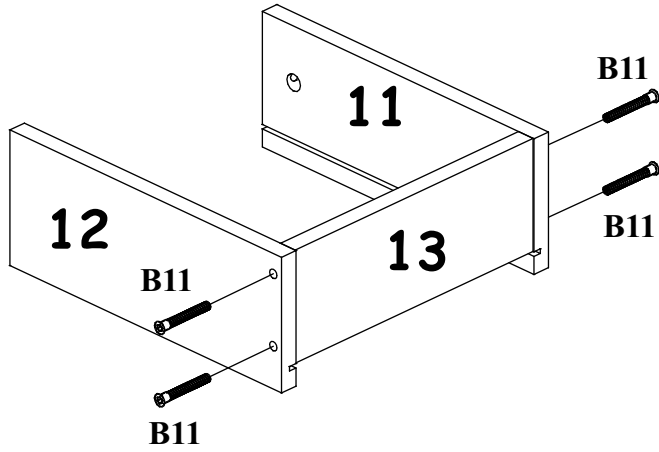
3



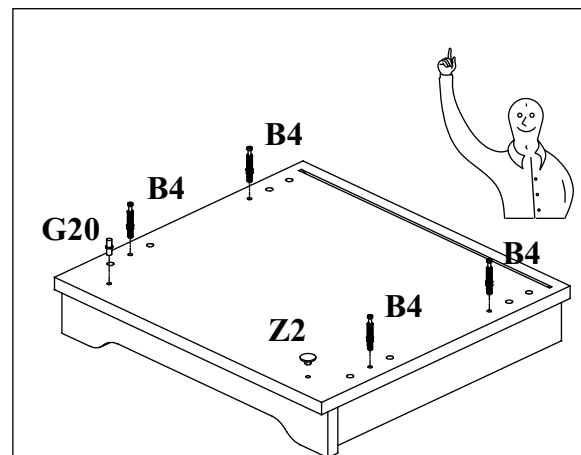
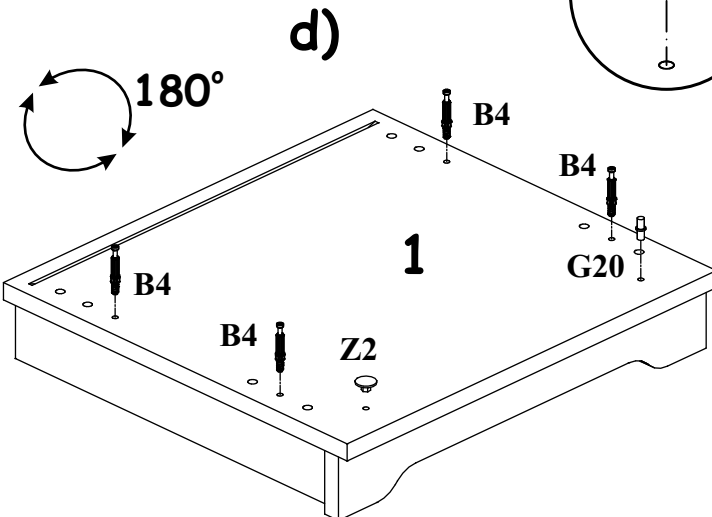
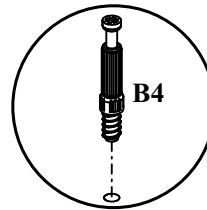
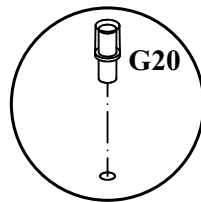
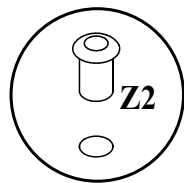
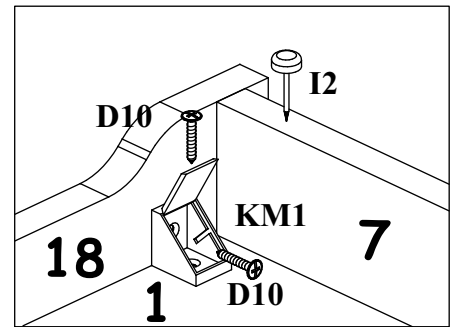
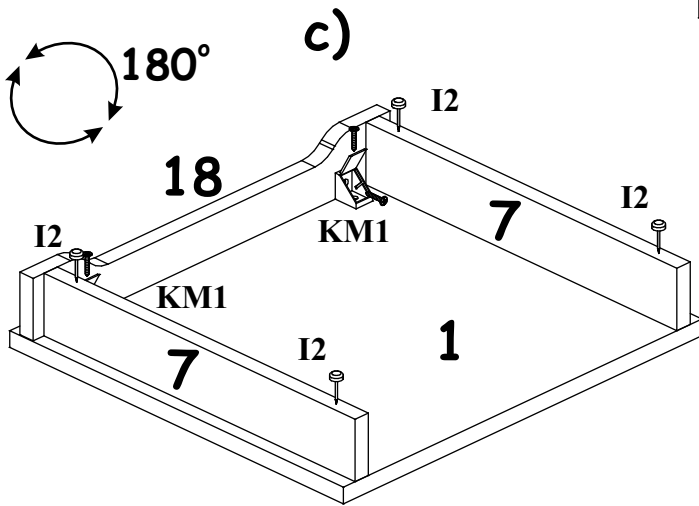
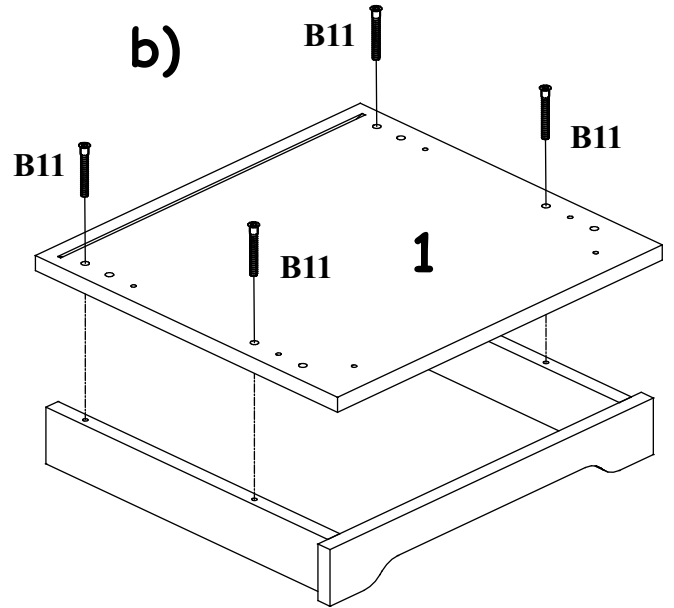
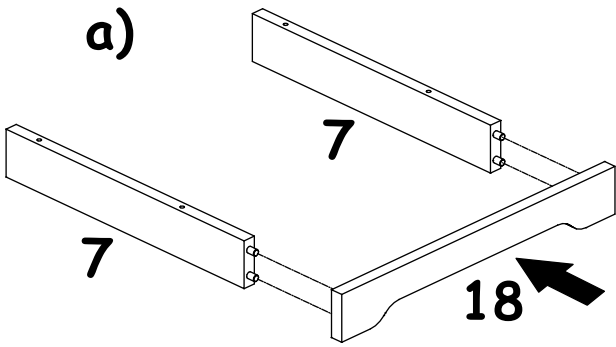
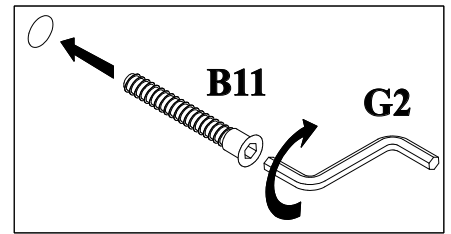
4



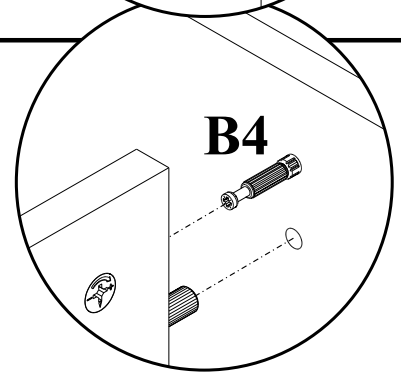
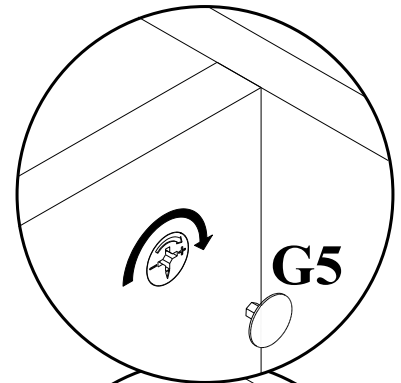
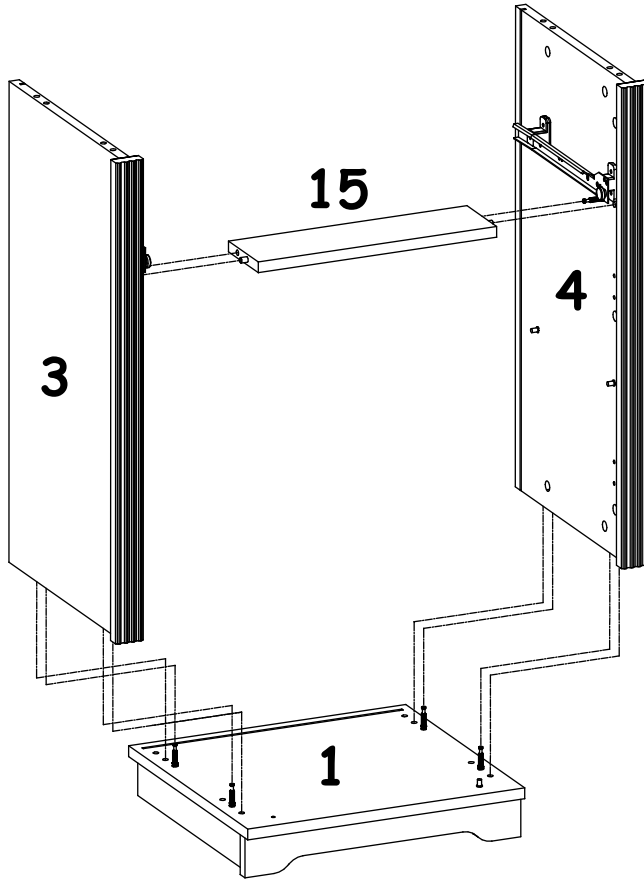
5



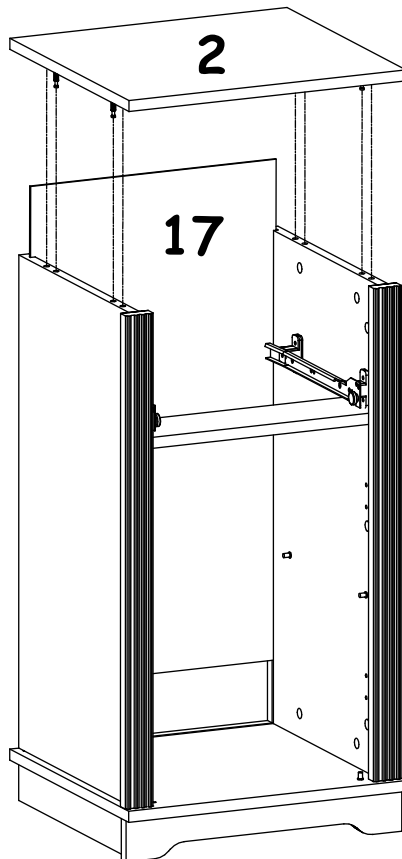
6



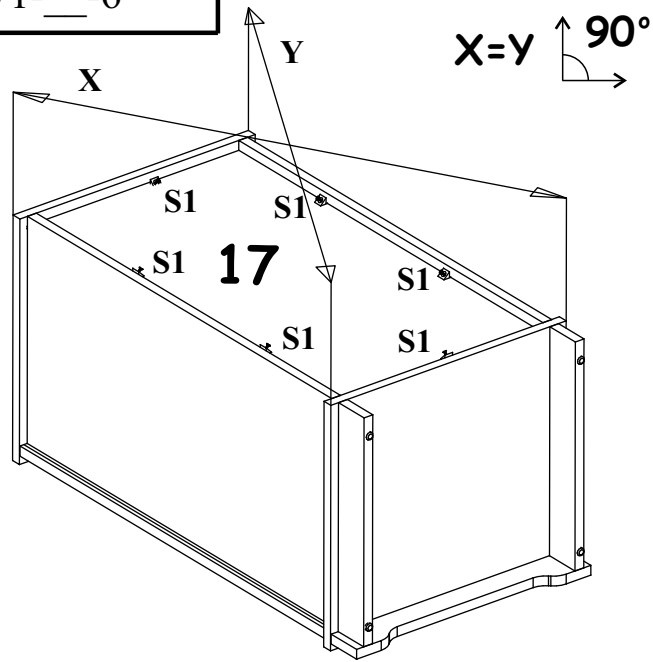
7



8



9



10

