

JASMIN 54-870-__-6

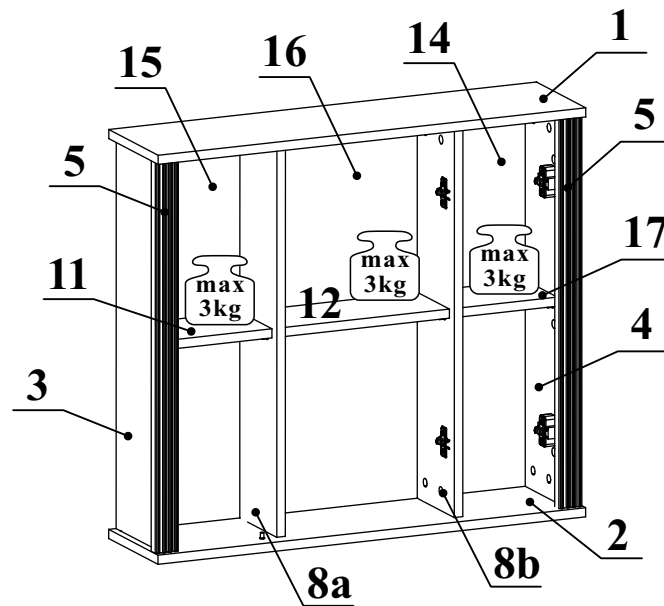
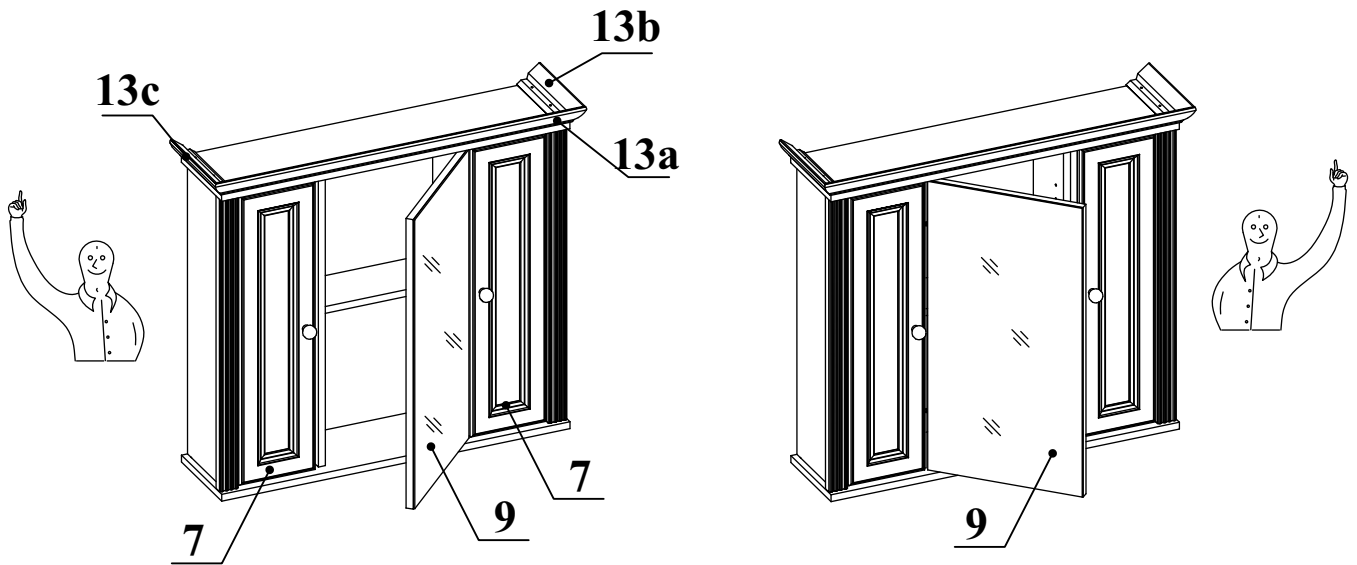
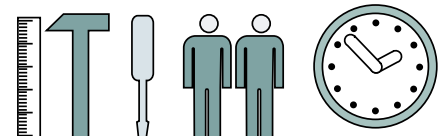


Tabelle mit Maßen/Menge
und Colli-Nr. der Einzelteile

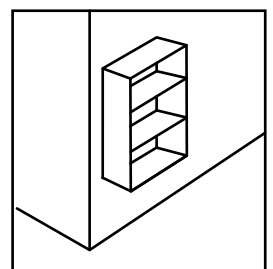
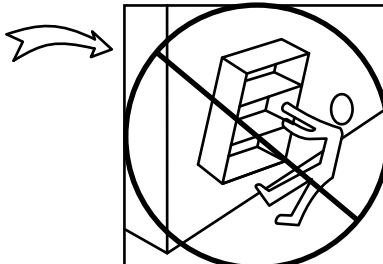
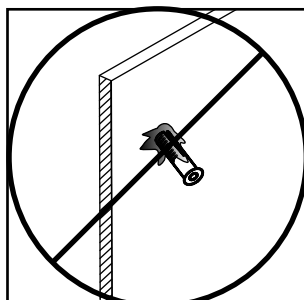
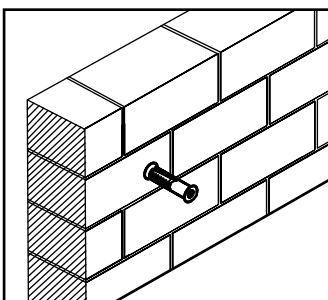
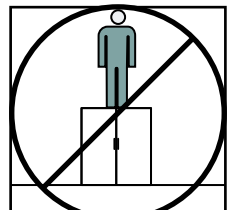
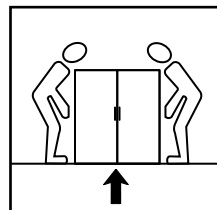
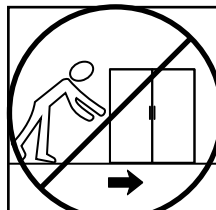
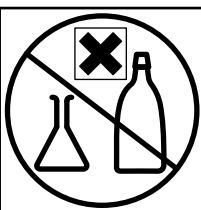
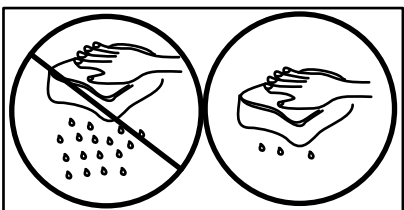
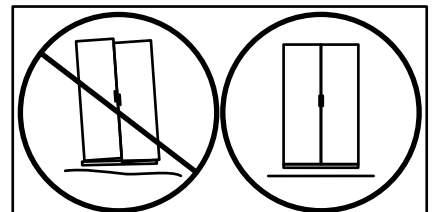
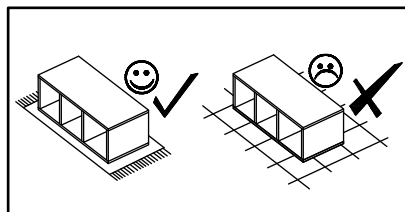
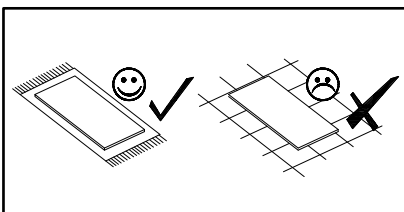
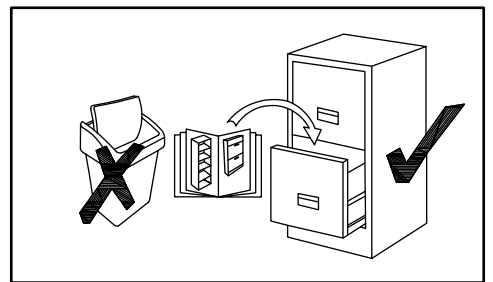
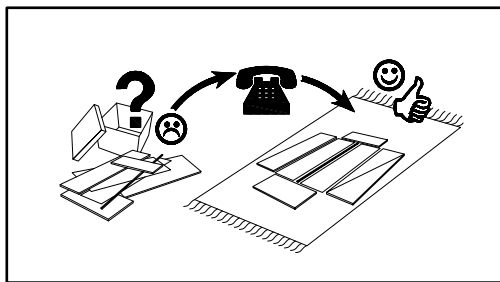
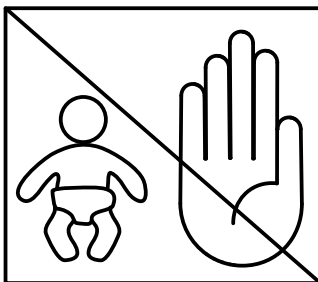
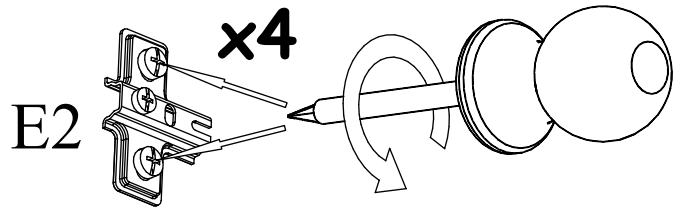
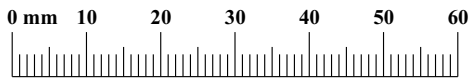


90 min

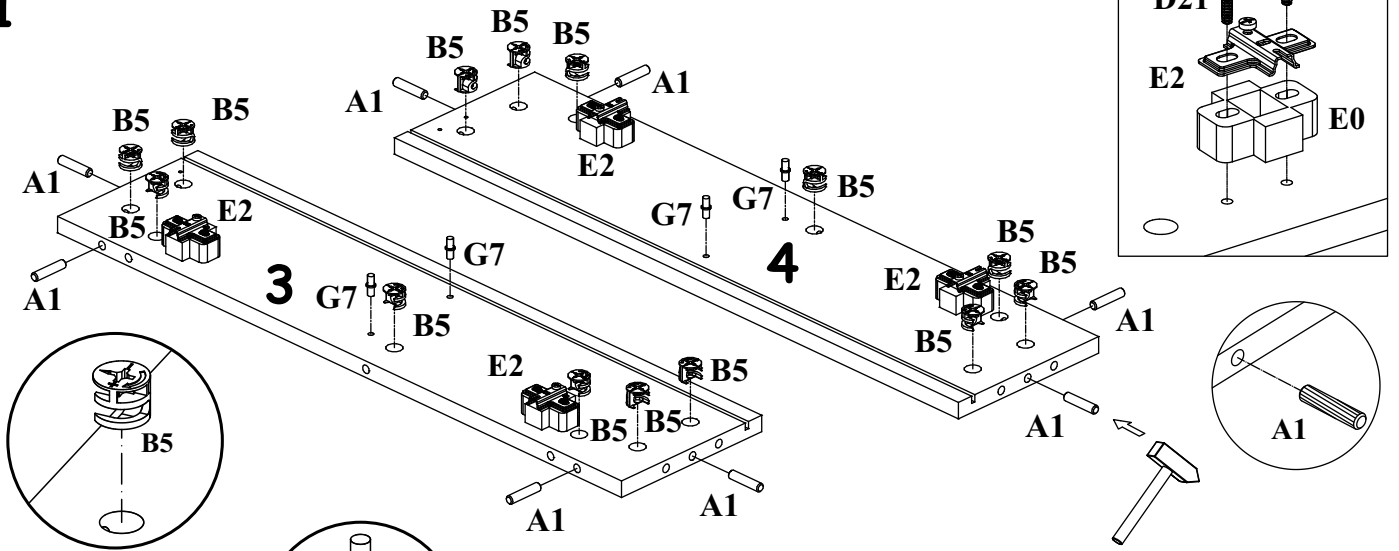
NO	Dim.		Col.-No	Qty
1	800	200	1	1
2	800	200	1	1
3	684	170	1	1
4	684	170	1	1
5	684	43	1	2
7	676	175	1	2
8	684	150	1	2
9	676	348	1	1

NO	Dim.		Col.-No	Qty
11	206	130	1	1
12	316	130	1	1
17	186	130	1	1
14	695	199	1	1
15	695	219	1	1
16	695	332	1	1
13a	853	55	1	1
13b	226	55	1	1
13c	226	55	1	1

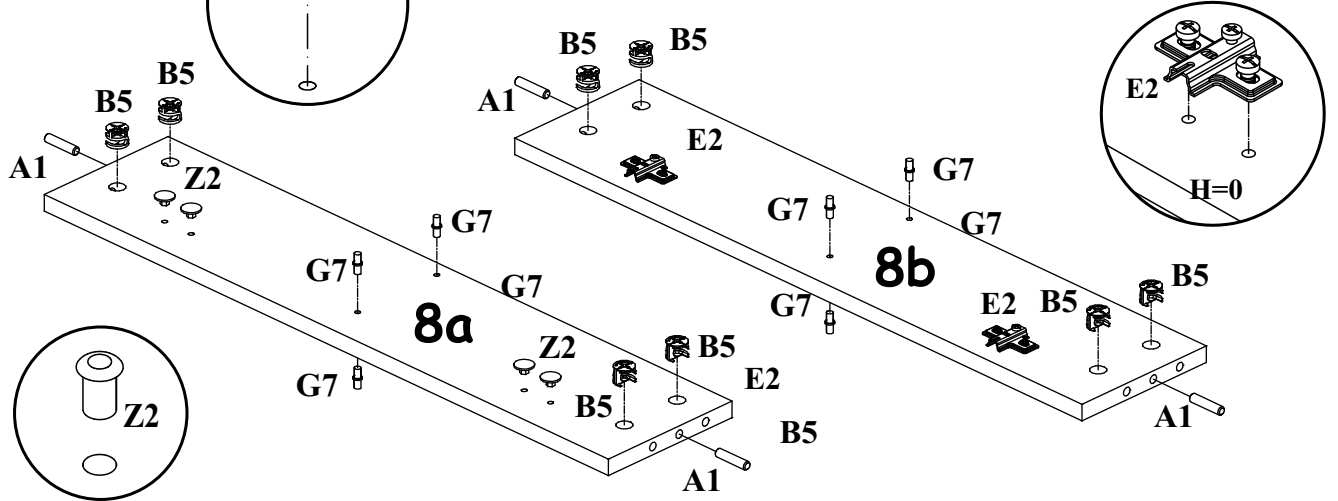
A1 X12 ø8x36	B4 X22	B5 X22 ø15x12	G5 X22	G20 X2	G2 X1
E5 X4 H=16	E3 X2 H=8	E2 X6 H=0	D10 X12 USØ3,5x13	G7 X12	D9 X15 USØ3x20
ZR1 X2	D6 X4 USØ3,5x30	SZ1 X2	Z2 X4 ø5	E0 X4	D21 X8 EWØ6,3x30
U1 X2	UP6 X2 UPØ4x30	S1 X10	G16 X8		



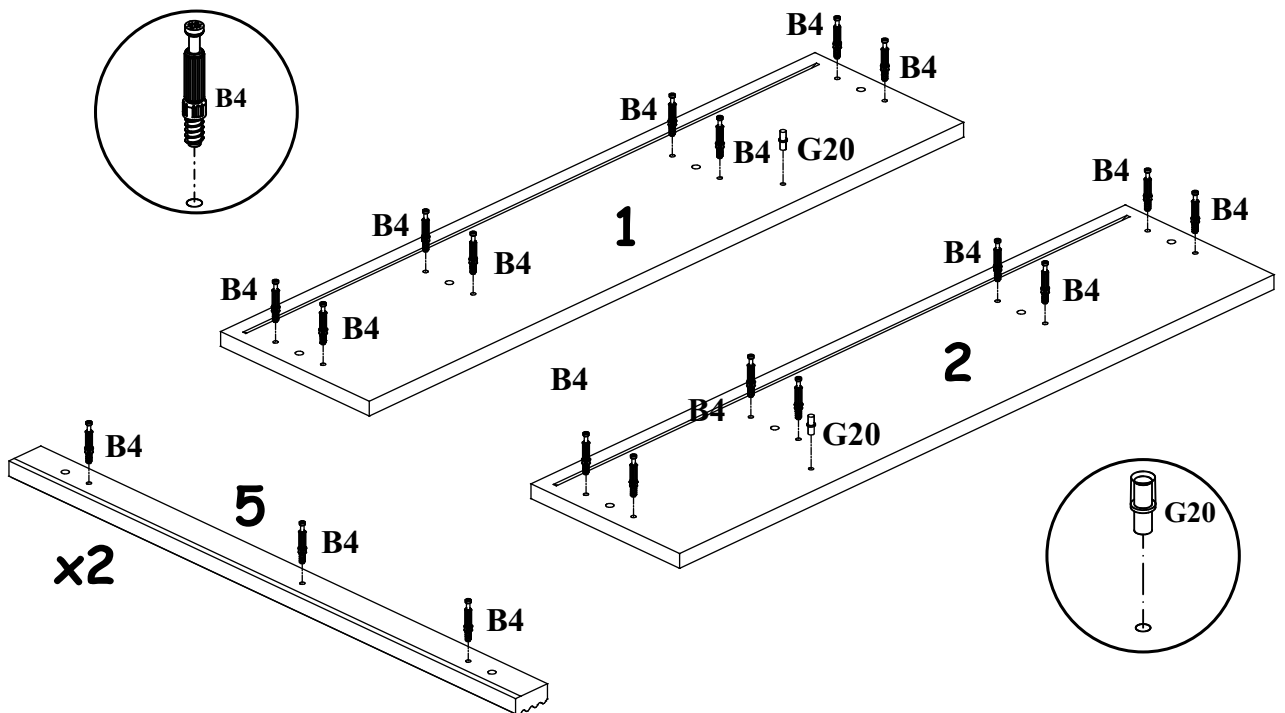
1



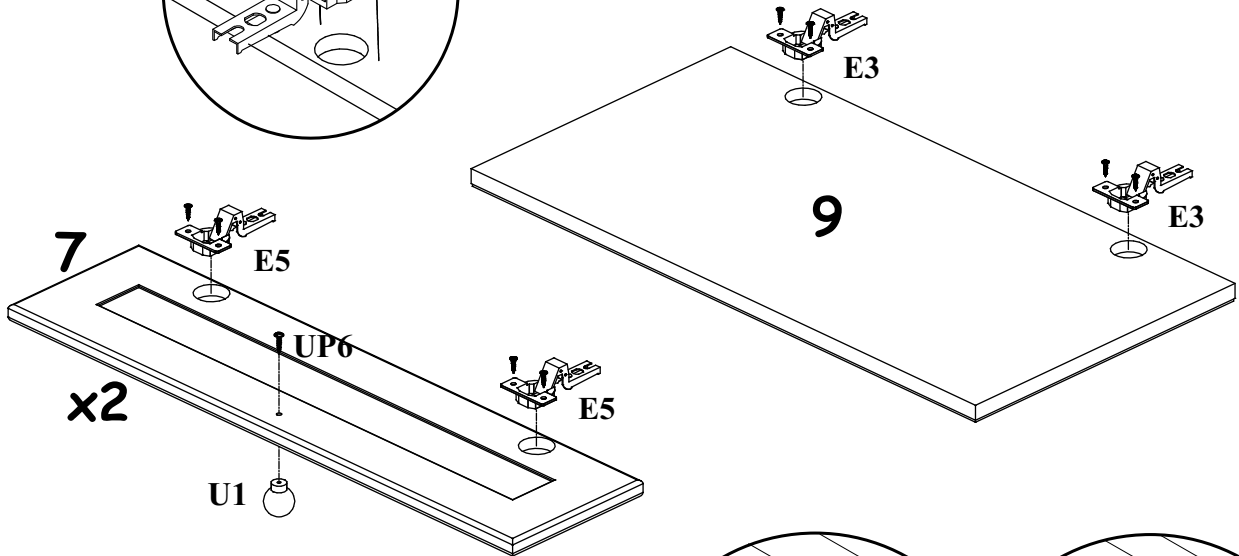
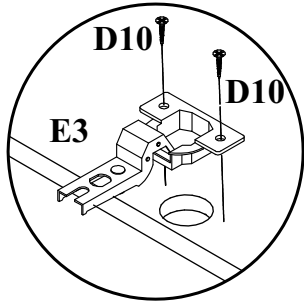
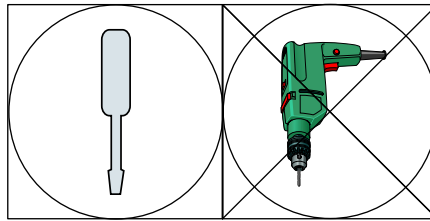
2



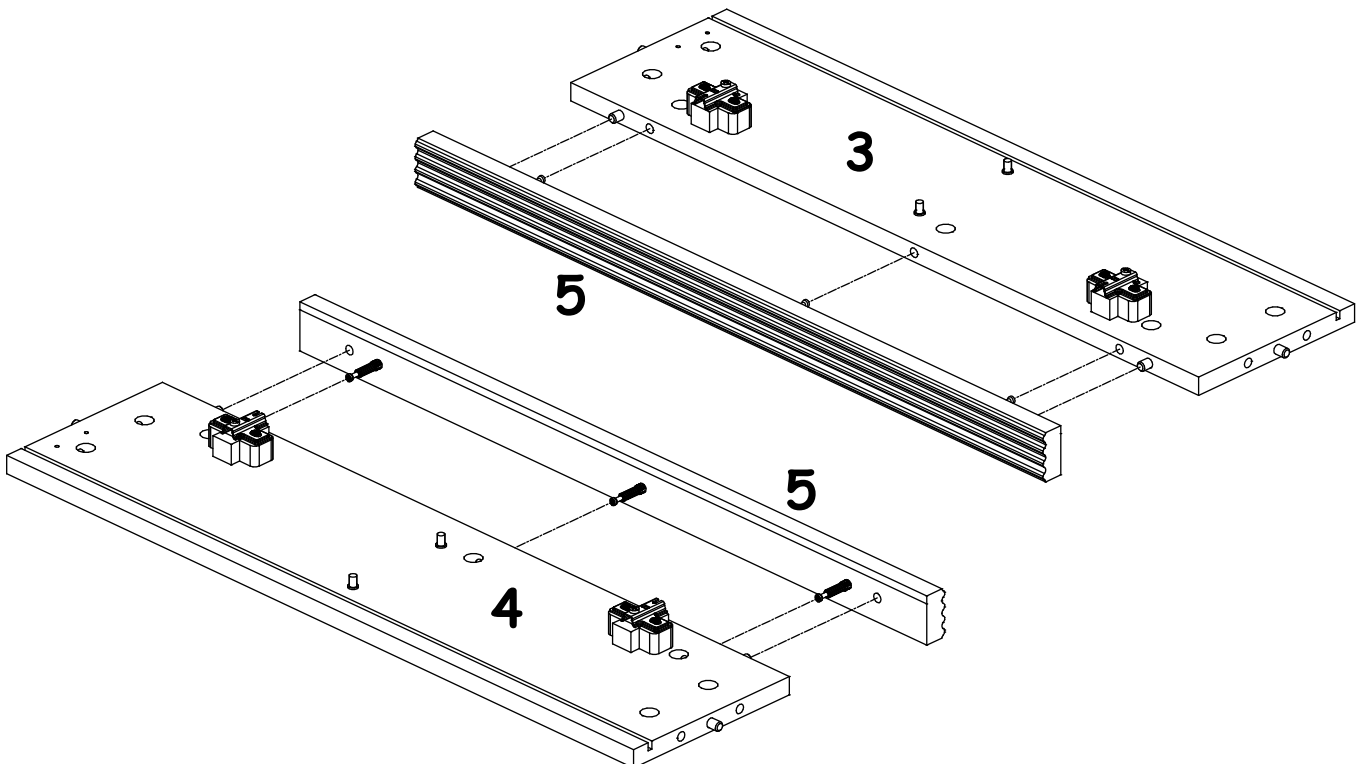
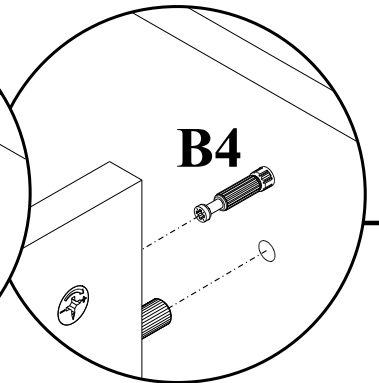
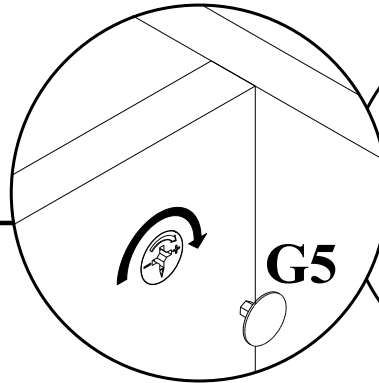
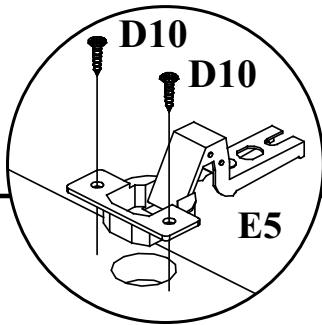
3

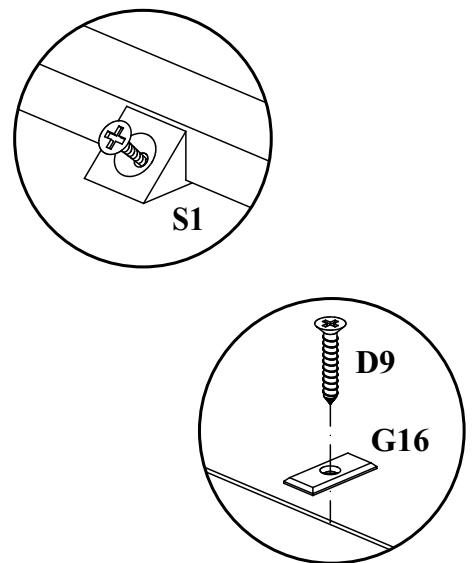
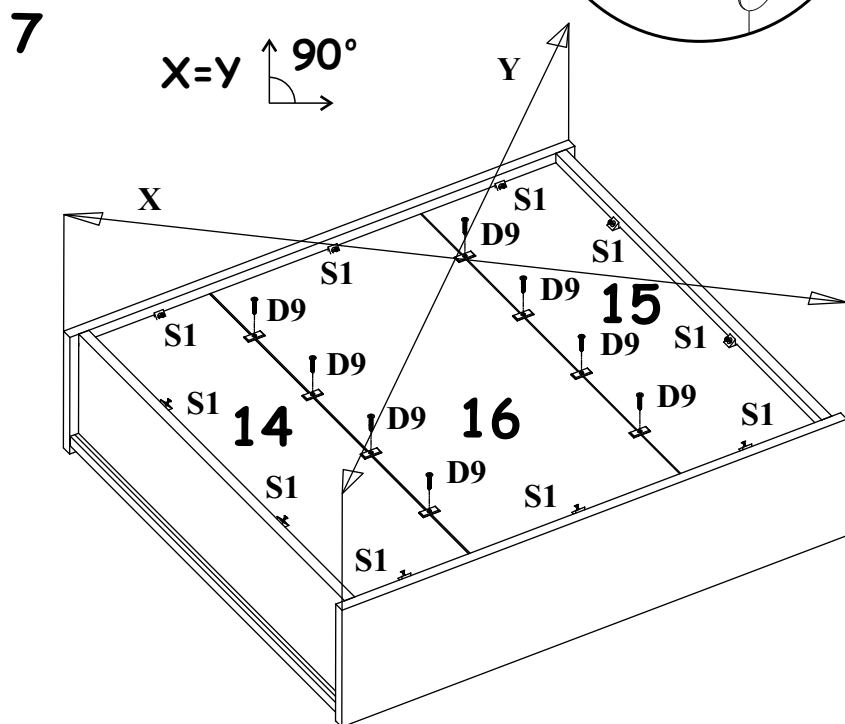
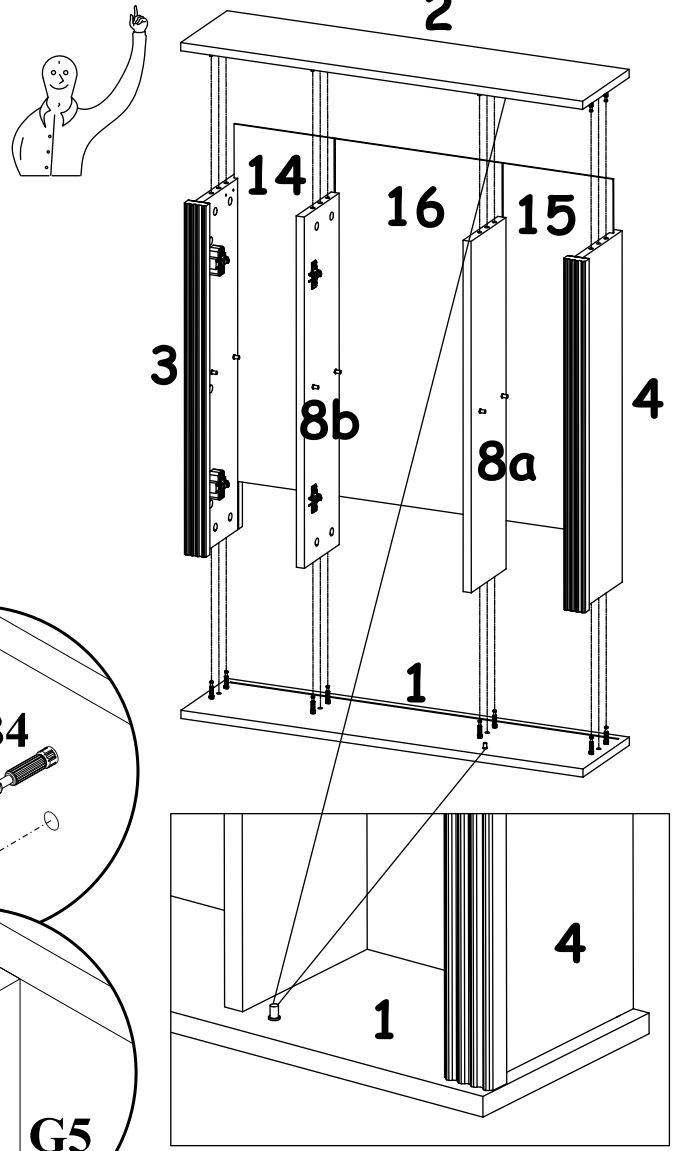
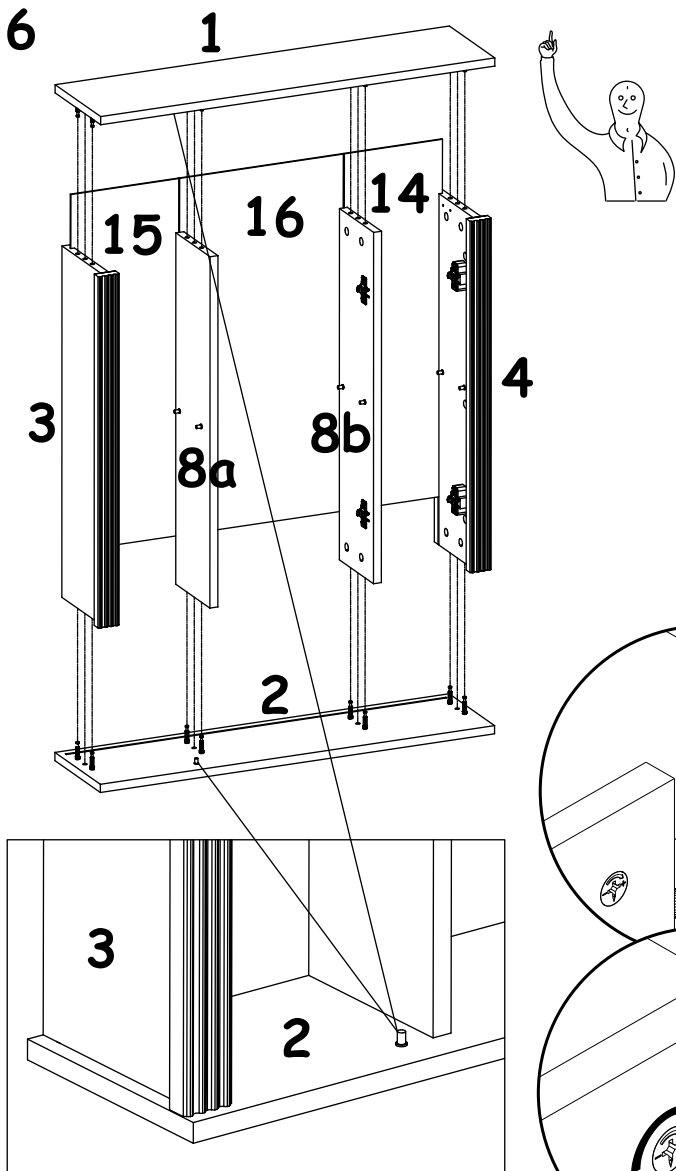


4

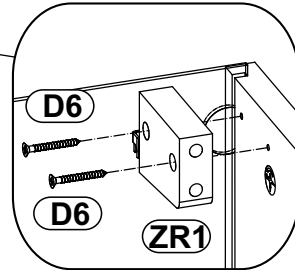
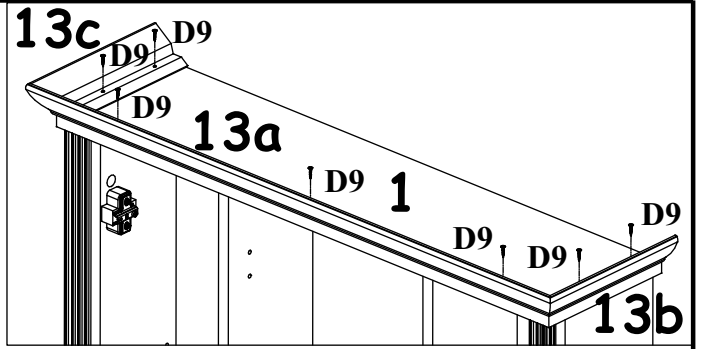
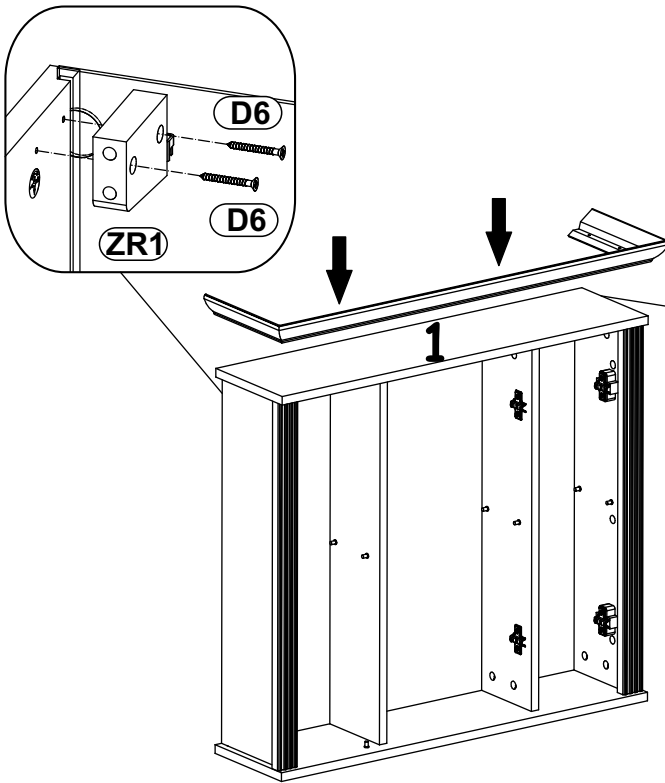


5

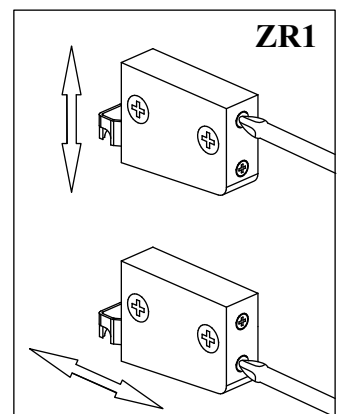
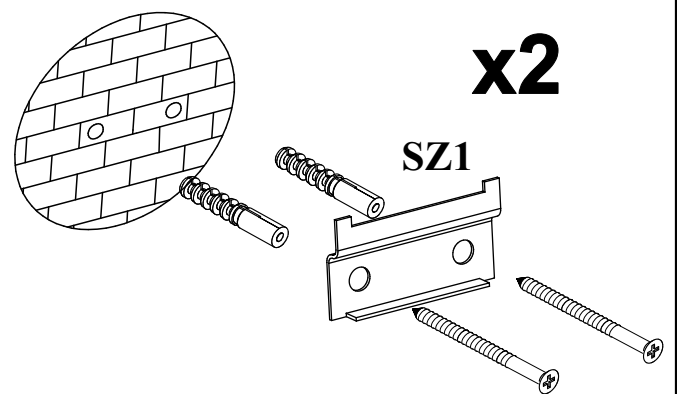
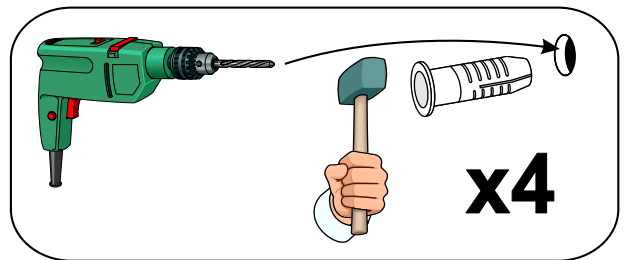
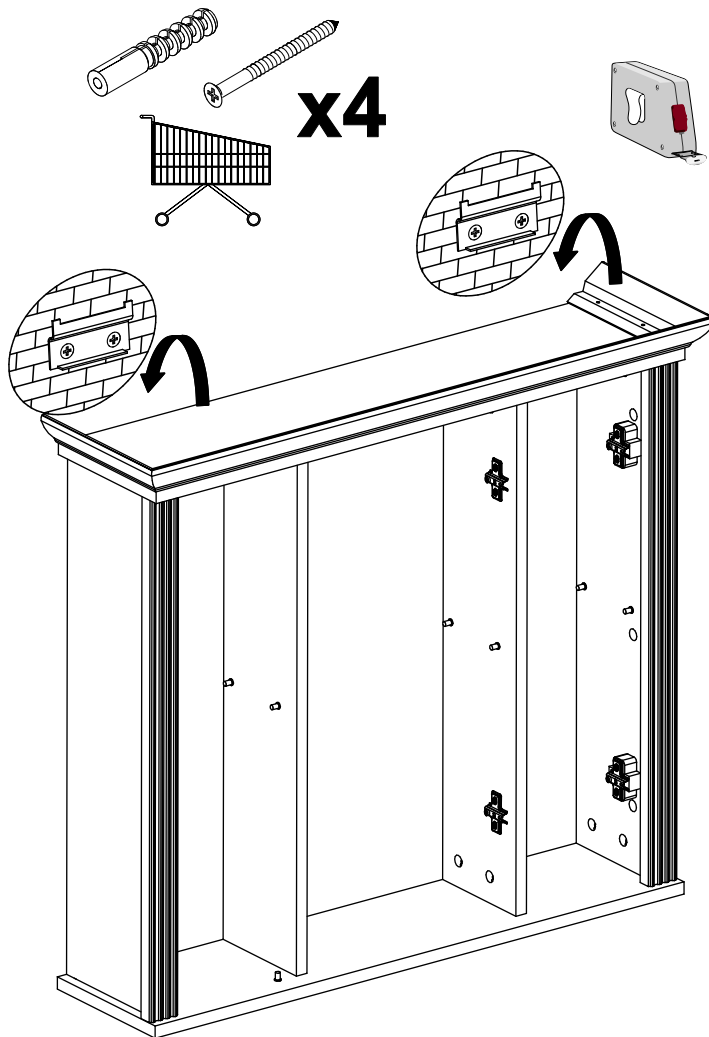




8



9



10

