

JASMIN 71-870-__-6

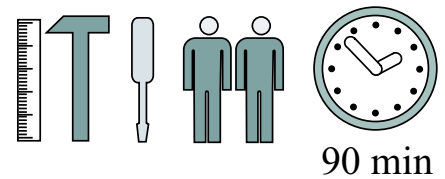
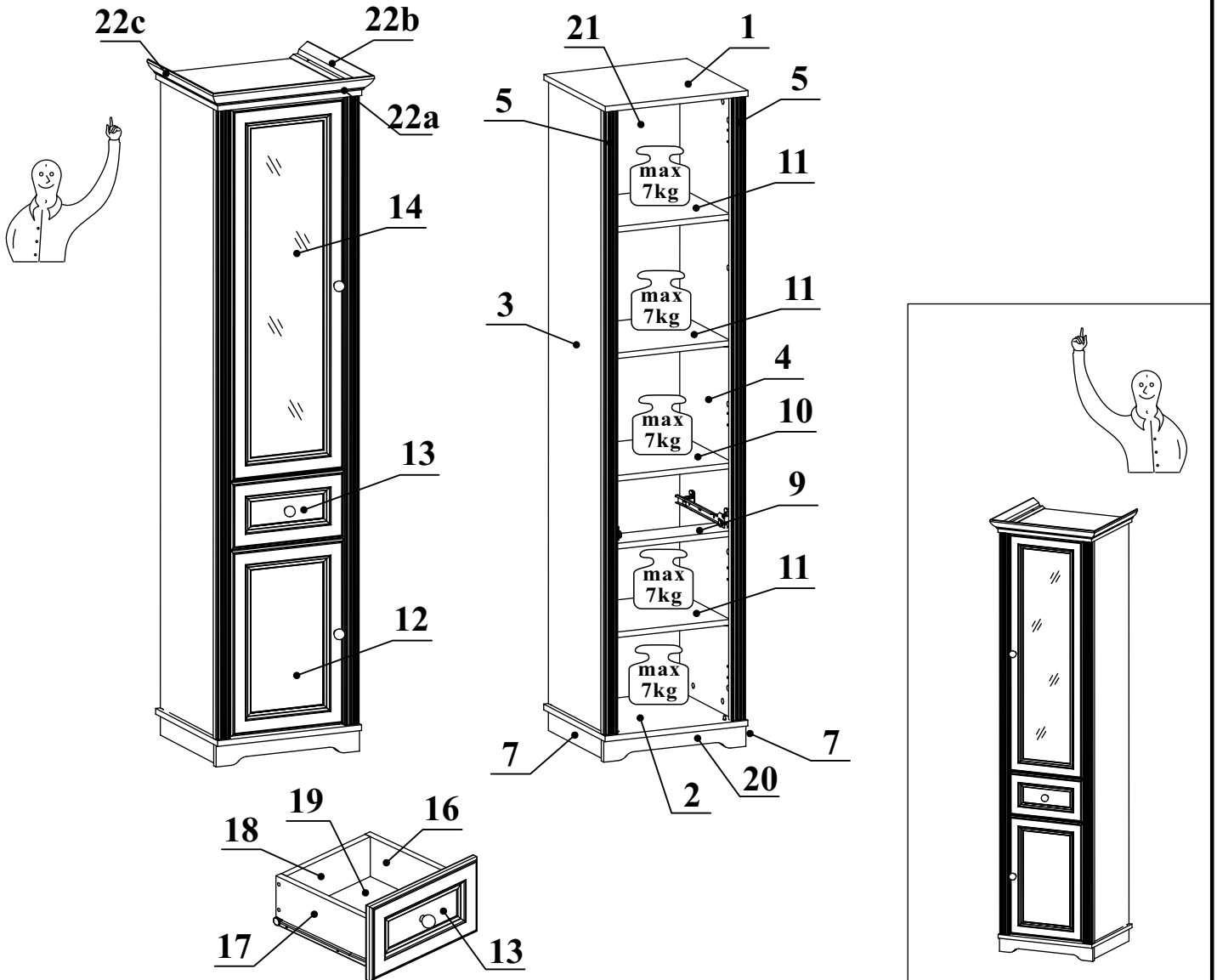
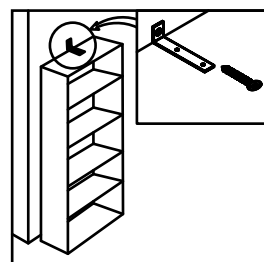
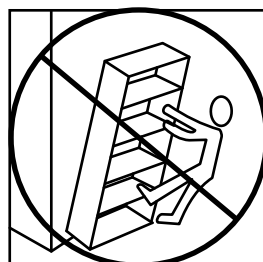
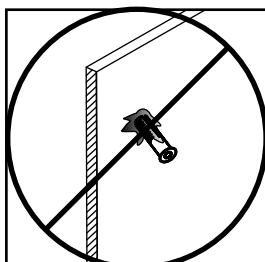
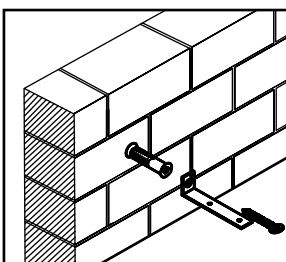
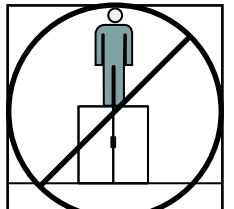
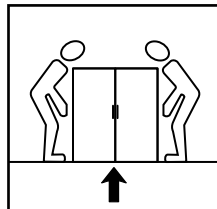
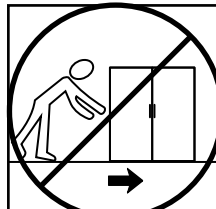
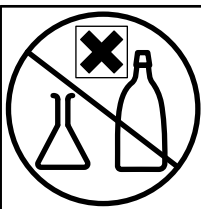
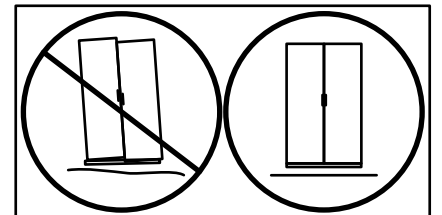
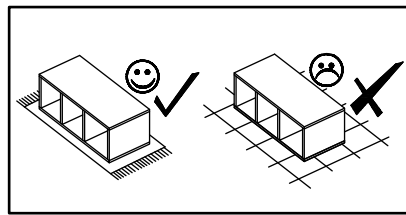
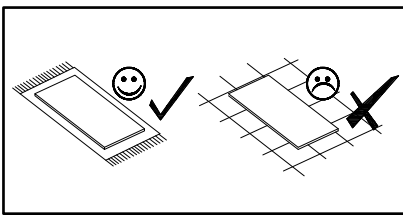
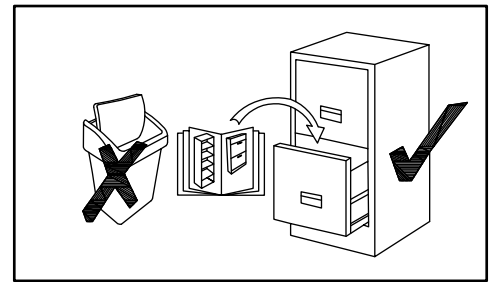
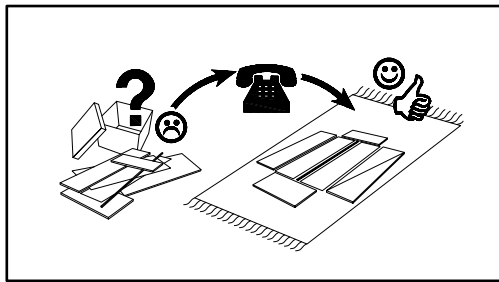
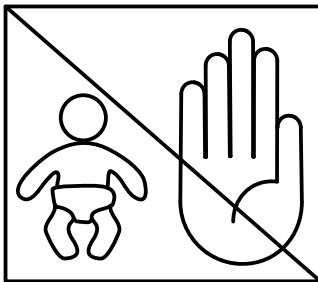
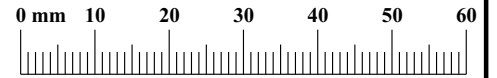


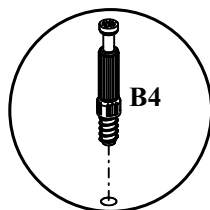
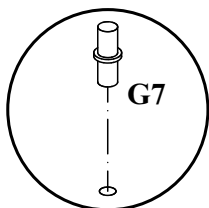
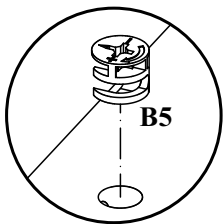
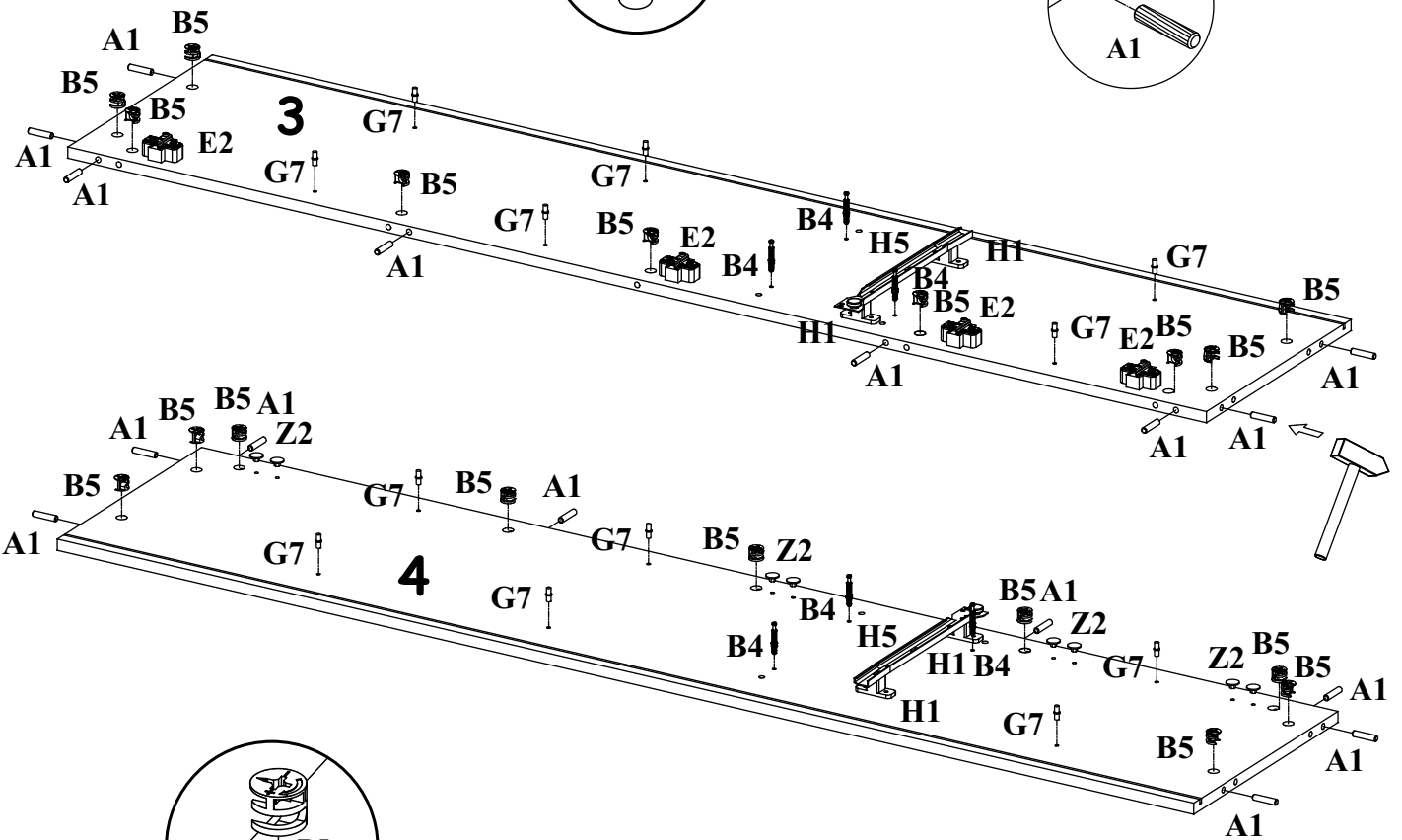
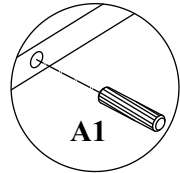
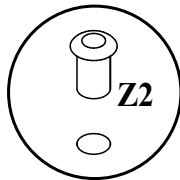
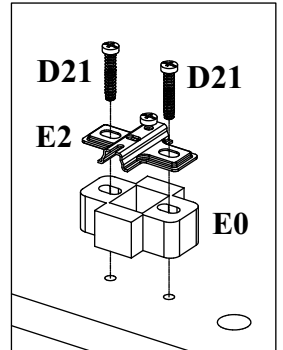
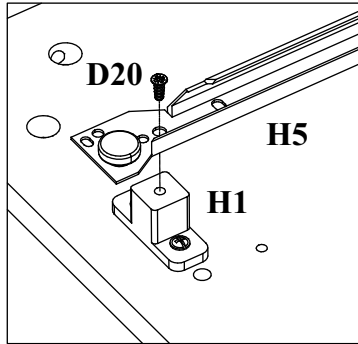
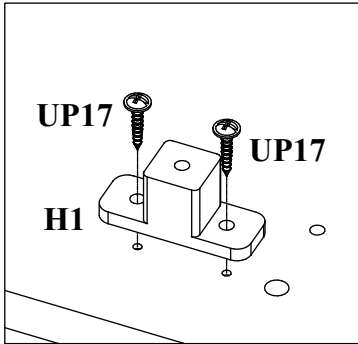
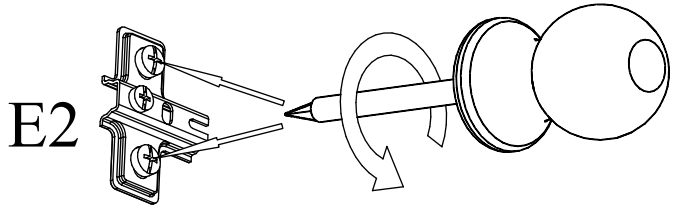
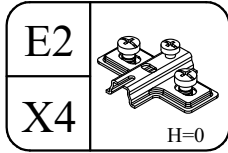
Tabelle mit Maßen/Menge und Colli-Nr. der Einzelteile

NO	Dim.	Col.-No	Qty
1	430 400	1	1
2	430 400	1	1
3	1758 370	1	1
4	1758 370	1	1
5	1758 43	1	2
7	373 60	1	2
9	370 100	1	1
10	370 350	1	1
11	370 330	1	3

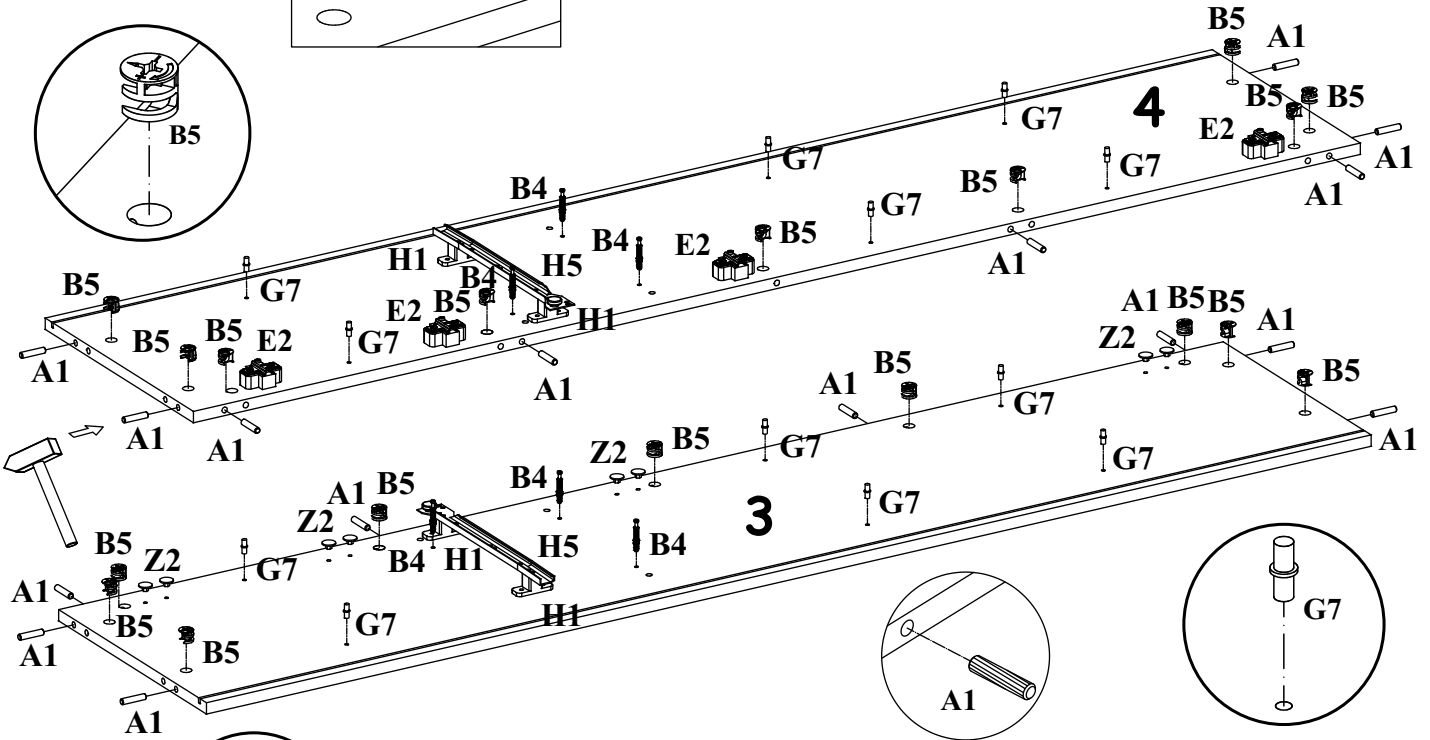
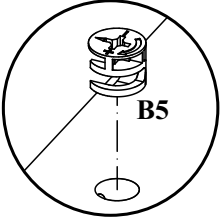
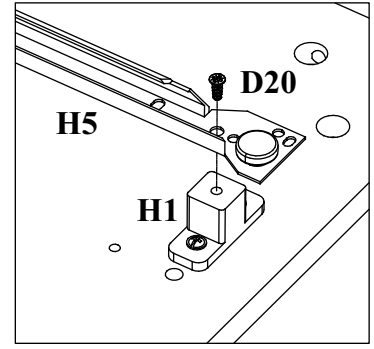
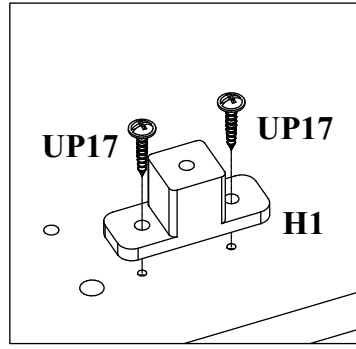
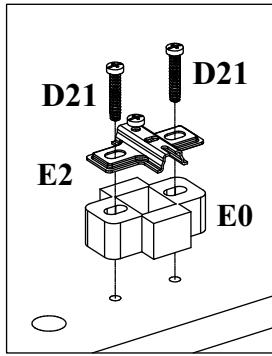
NO	Dim.	Col.-No	Qty
12	517 336	1	1
13	336 187	1	1
14	1038 336	1	1
16	300 120	1	1
17	300 120	1	1
18	263 100	1	1
19	304 274	1	1
20	428 60	1	1
21	1769 381	1	1
22a	483 55	1	1
22b	426 55	1	1
22c	426 55	1	1

A1 X30 ø8x36	B4 X26	B5 X26 ø15x12	G5 X26	G20 X2	G2 X1
E5 X4 H=16	E2 X4 H=0	S1 X14	D10 X18 USØ3,5x13	G7 X12	H5 X1
B3 X6 Ø1,4x25	B11 X8 Ø7x50	G4 X4	H1 X4	E0 X4	D20 X4 ESØ6x9,5
U1 X3	UP6 X2 UPØ4x30	I2 X4	D21 X8 EWØ6,3x30	KM1 X2	UP17 X9 UPØ4x16
Z2 X10 Ø5	D9 X6 USØ3x20	L1 X1	KR1 X1		

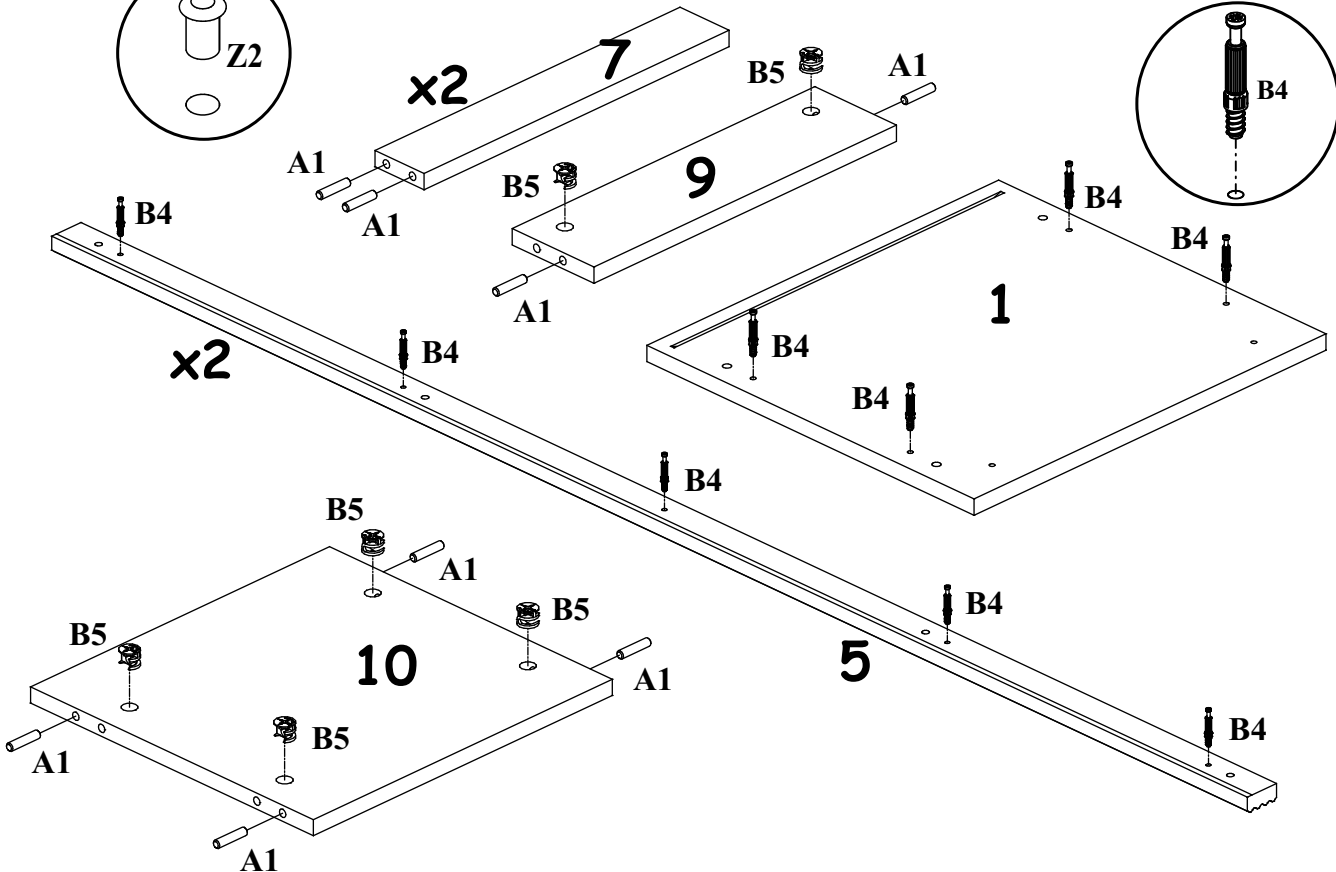
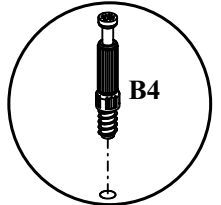
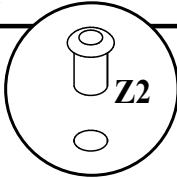




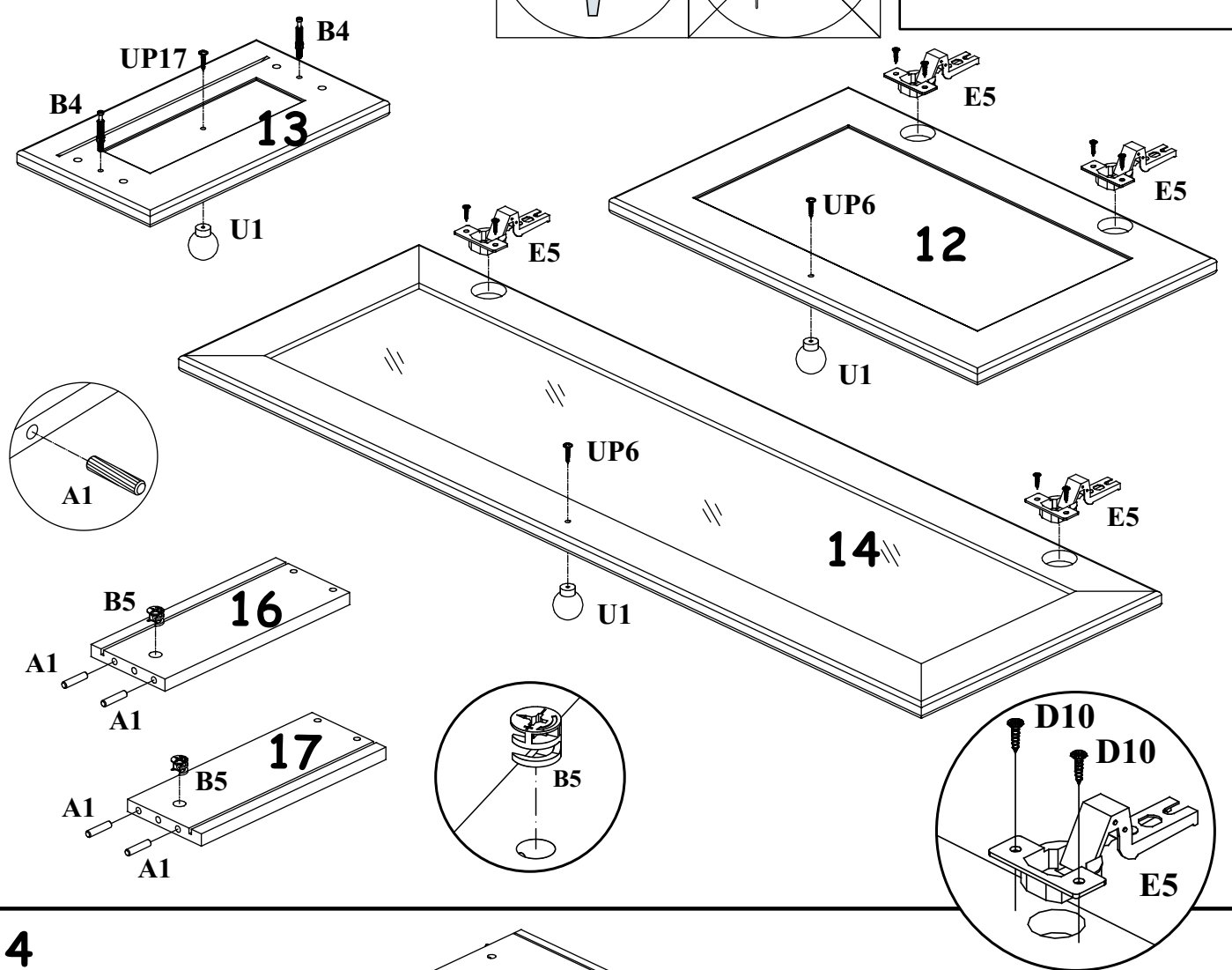
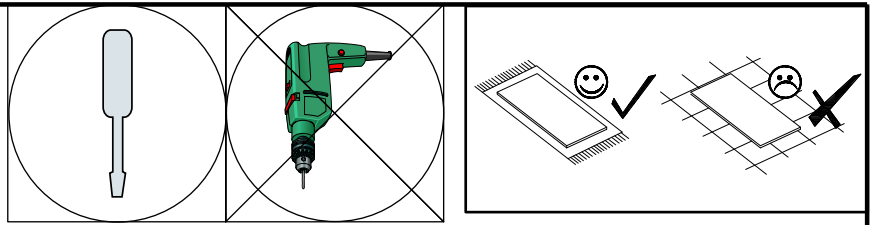
1



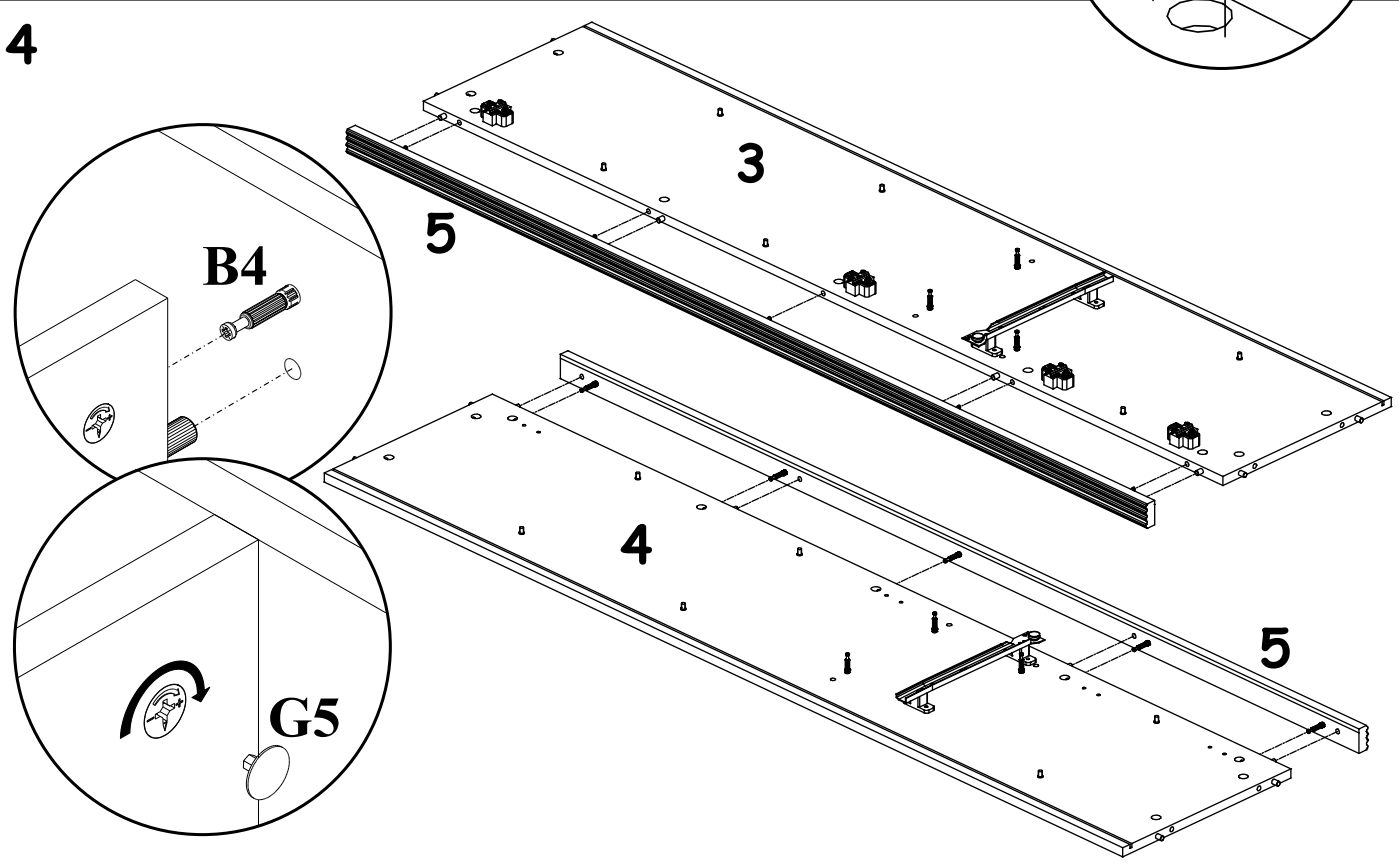
2



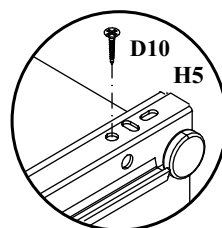
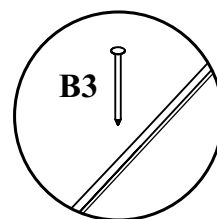
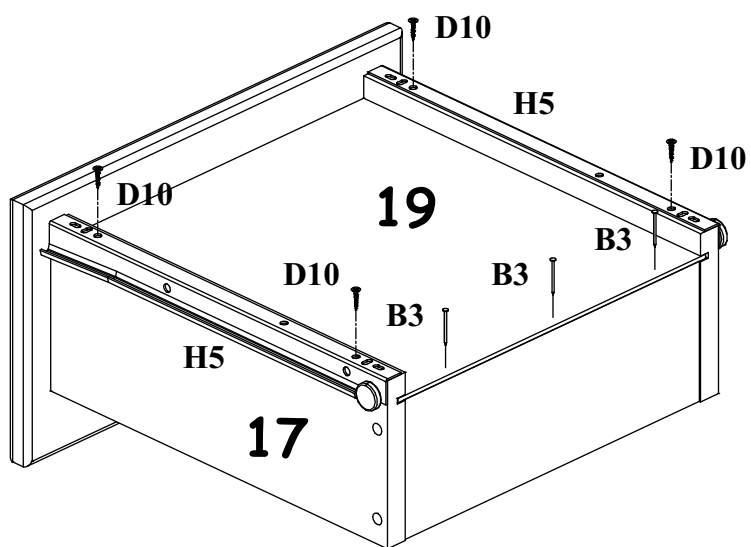
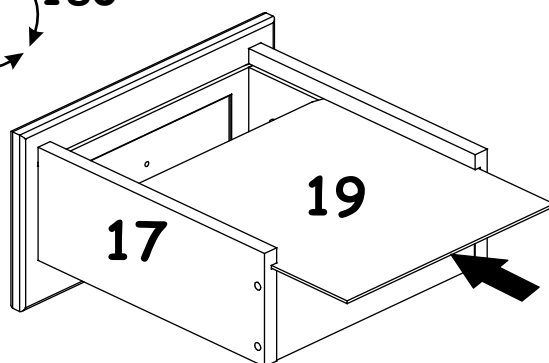
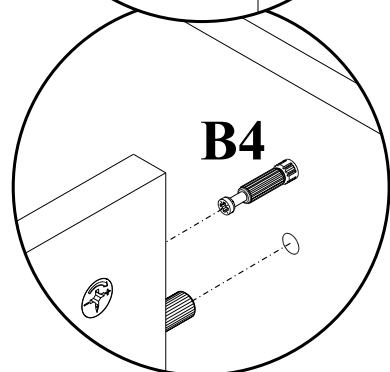
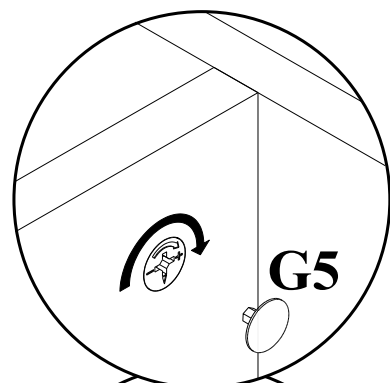
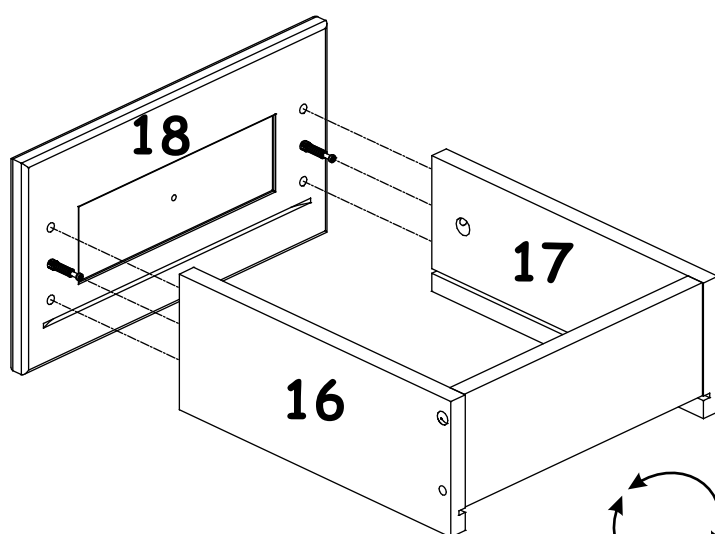
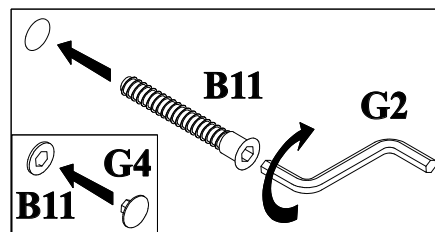
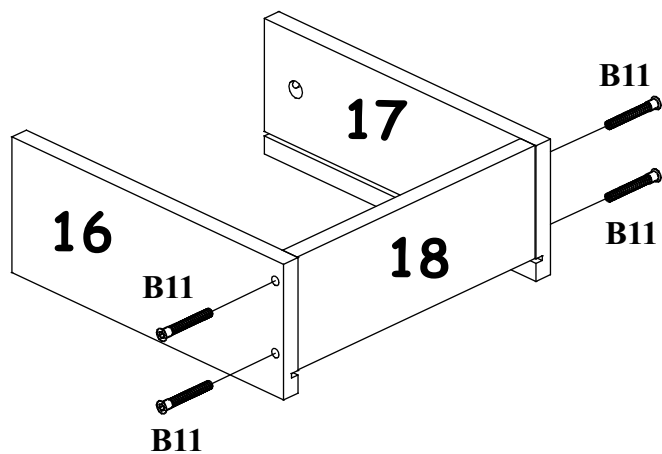
3



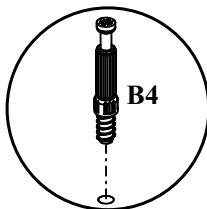
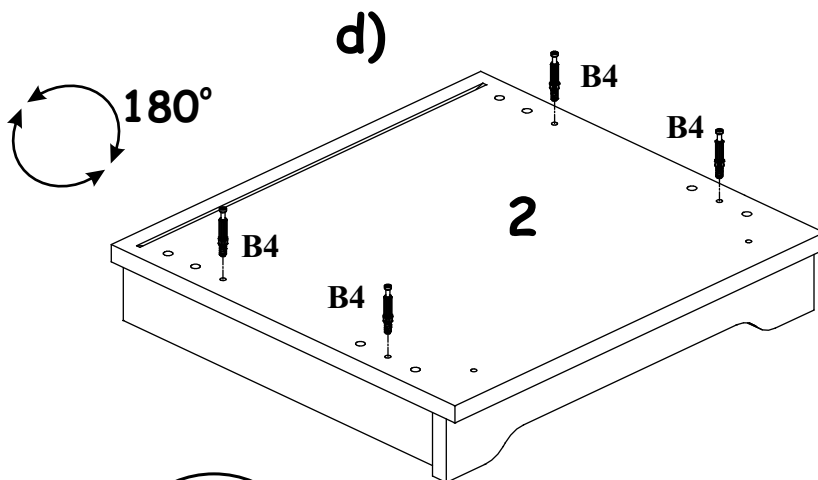
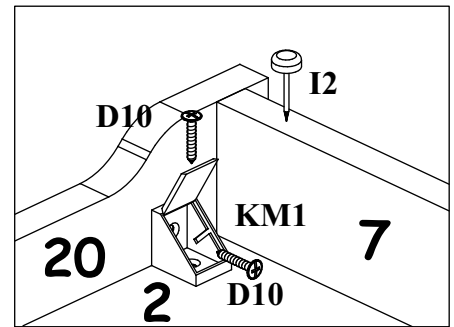
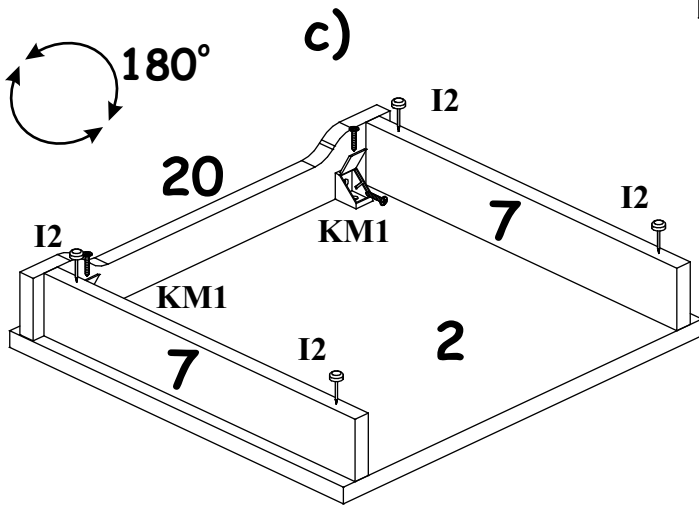
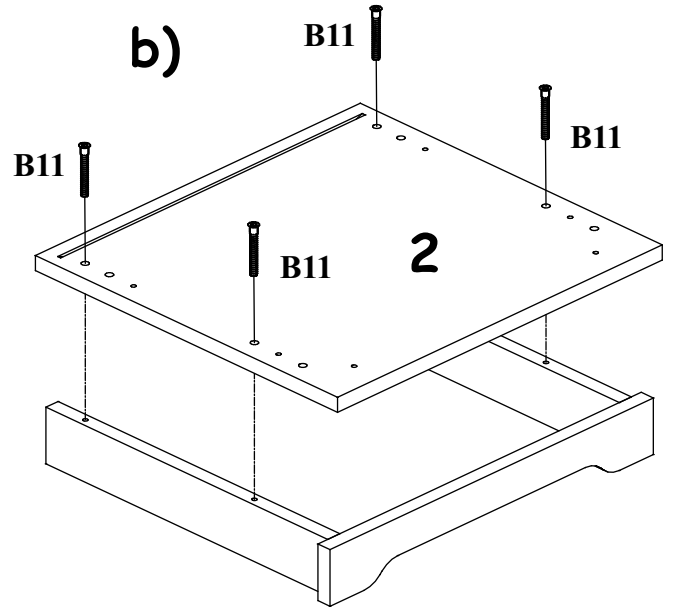
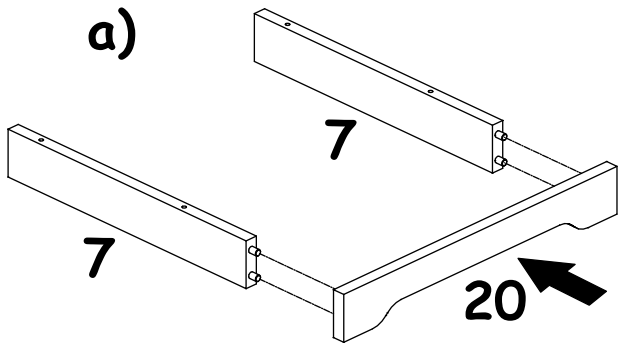
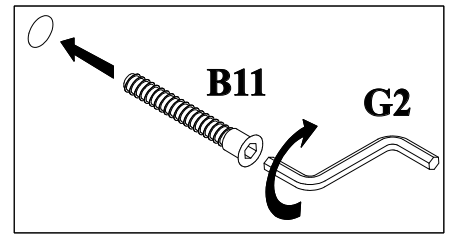
4



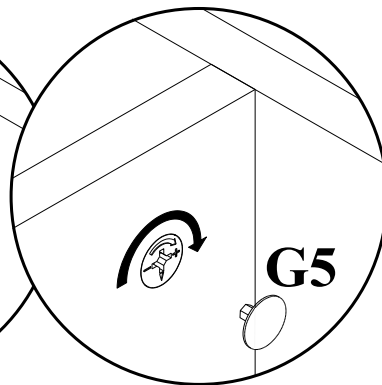
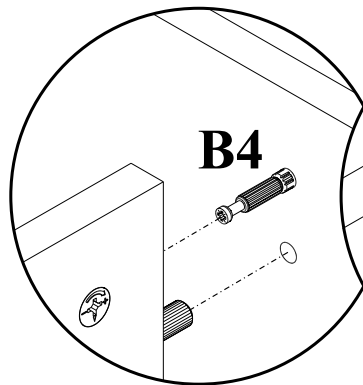
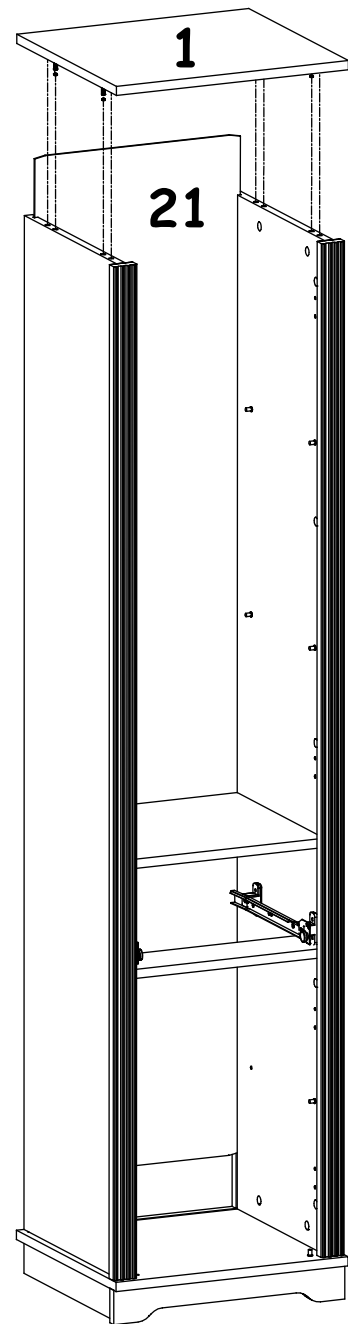
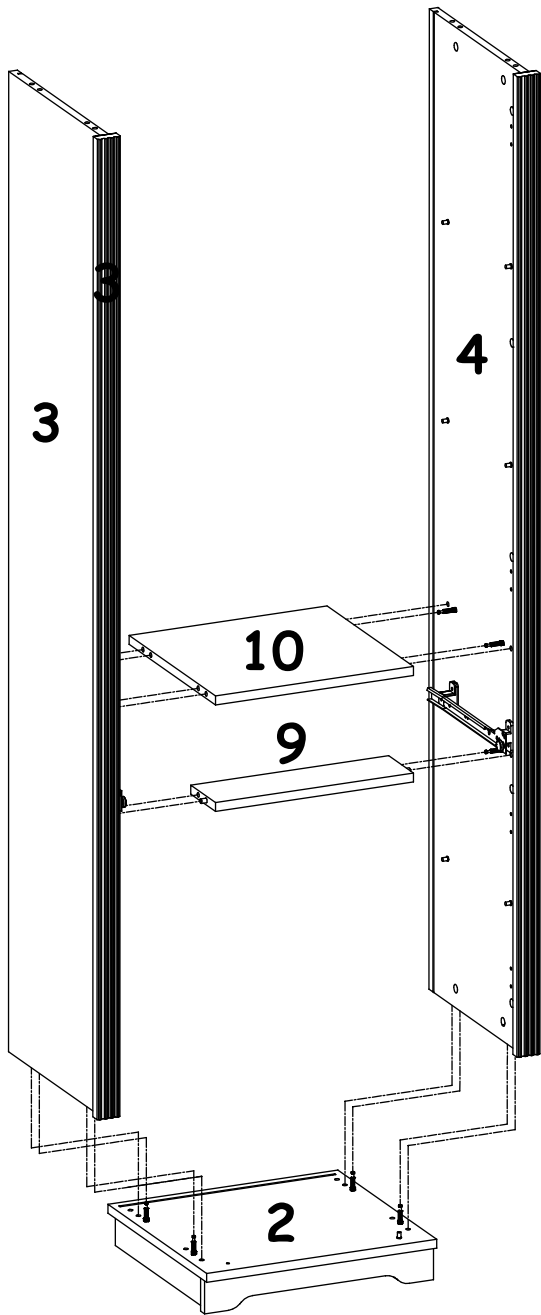
5



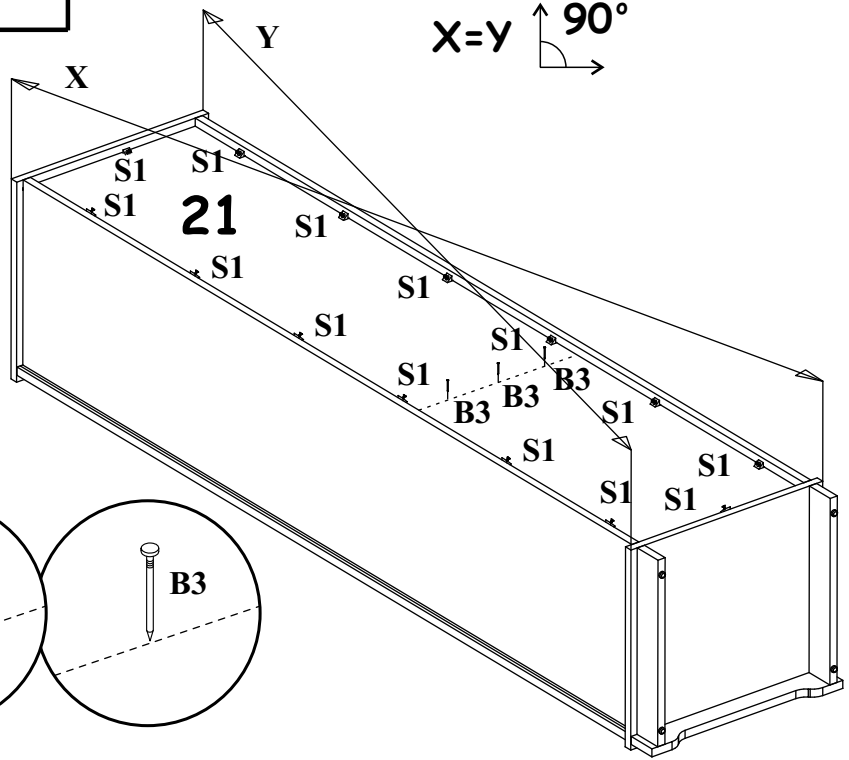
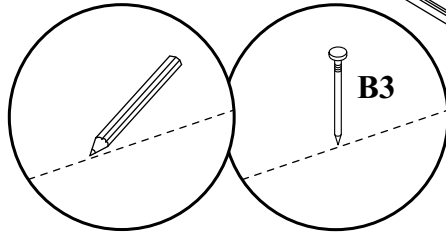
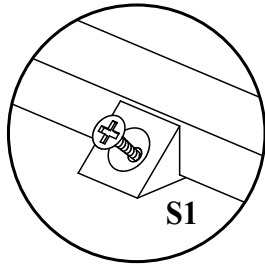
6



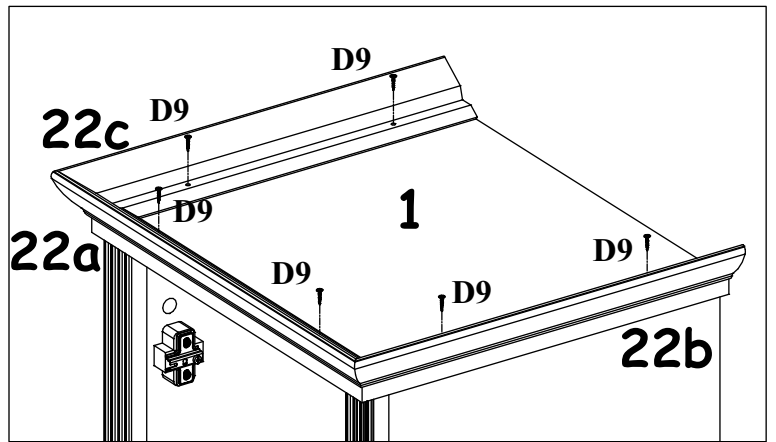
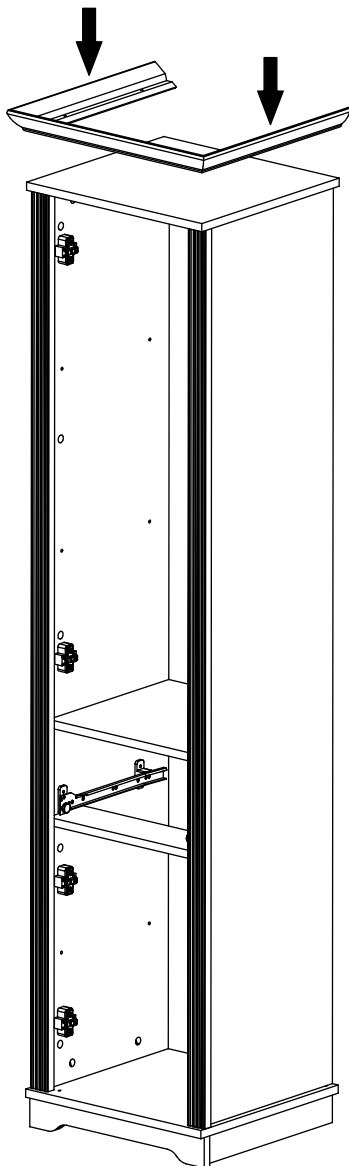
7



9



10



11

