

**Gebrauchsanleitung / Instructions / Mode d'emploi /  
Gebruiksaanwijzing / Instrucciones**

**PAIDI**  
Möbel GmbH  
Hauptstraße 87  
D-97840 Hafenhöhr/Main



**MEES**  
**113 2981**

**FABIO**  
**113 5481**

**MINGO**  
**113 9081**

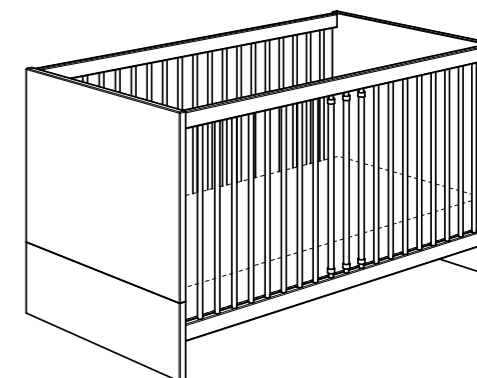
**FINJA**  
**113 9091**

**FELICIA**  
**127 9071**

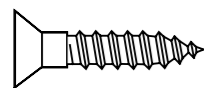
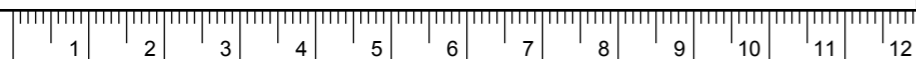
**LAURENZ**  
**122 9074**

**ROMY**  
**138 9071**

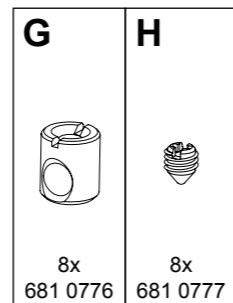
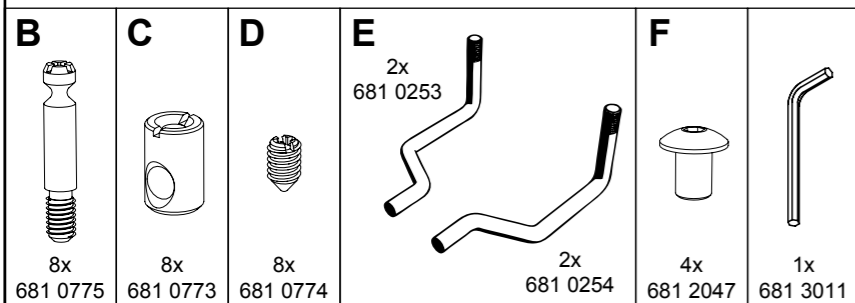
**LENNOX**  
**124 9084**



1:1  
DIN A3

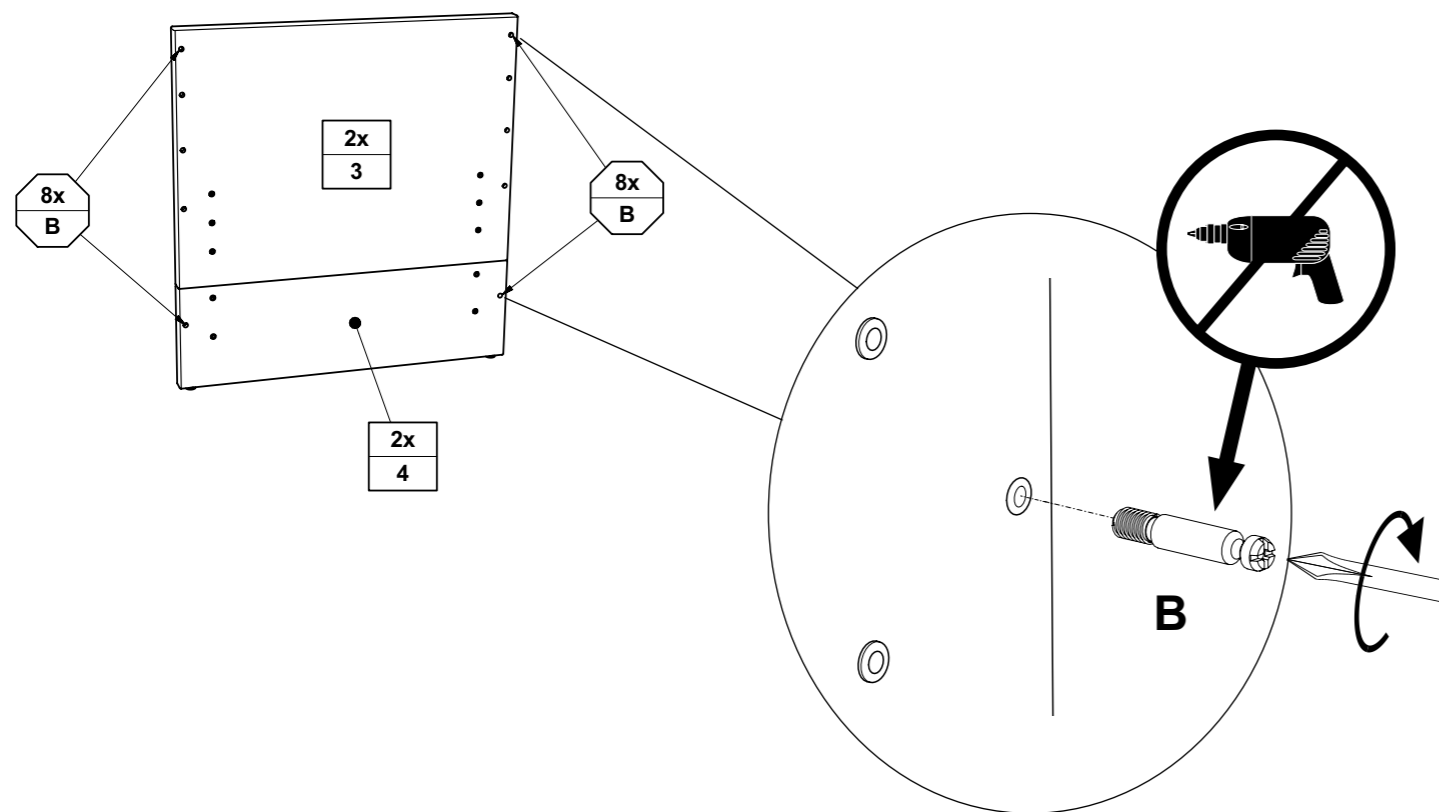


ca. 0,5h



# Version 2015

**1**



**HEIKO**  
**111 5388**

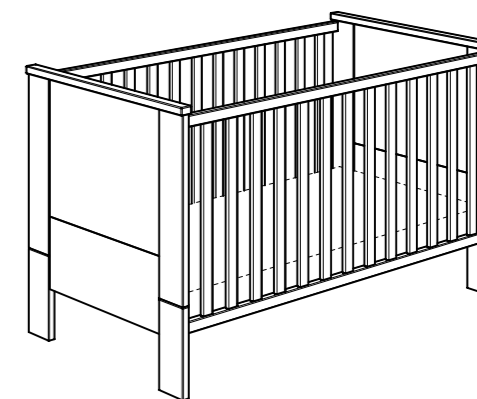
**HENRIK**  
**113 5184**

**HENRIK**  
**113 5188**

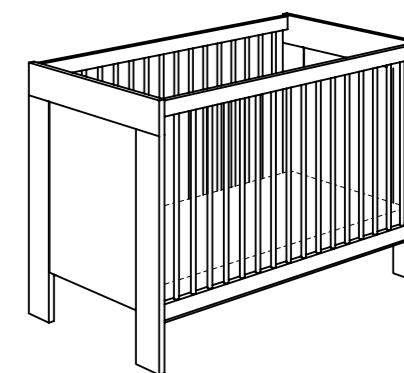
**REMO**  
**113 3814**

**CELINO**  
**191 9024**

**TONIO**  
**124 9164**



**MEES**  
**125 9021**



**DE Pflegehinweis:** Zum Reinigen der Oberflächen ein leicht-feuchtes Tuch oder ein handelsübliches Möbelpflegemittel verwenden.

**FR Indication sur l'entretien :** pour nettoyer les surfaces, utiliser un chiffon légèrement humide ou un nettoyeur pour meubles en vente dans le commerce

**GB Caring for the... :** In order to clean the surfaces please use a slightly damp cloth or commercially available furniture care product.

**NL Verzorgingsanwijzing:** Voor het reinigen van de oppervlakken een licht vochtig doek of een gebruikelijk meubelschoonmaakmiddel gebruiken.

**ES Recomendaciones de cuidado:** Para limpiar las superficies del mueble debe usar un trapo humedecido o un producto de limpieza de muebles comercial.

**GR Οδηγίες περιποίησης:** Για το καθάρισμα των επιφανειών να χρησιμοποιείτε ένα ελαφρά νοτισμένο πανάκι ή λούστρο επίπλων.

**IT Indicazione per pulizia e cura:** Per la pulizia delle superfici utilizzate un panno leggermente umido o un normale prodotto per la cura dei mobili.

**CZ Pokyn k čištění:** Na čištění povrchu použijte pouze navlhčený kousek látky nebo běžný prostředek na ošetřování nábytku.

**SK Pokyn k ošetrovaniu:** Na čistenie povrchu používajte mierne navlhčenú handru alebo bežný čistiaci prostriedok na nábytok.

**SI Navodilo za nego:** Za čiščenje površin uporabljajte malo vlažno čunjo ali trgovsko običajno sredstvo za nego pohištva.

**DK Pleje:** Rens overflader med en fugtig klud eller et gængs møbelplejemiddel.

**SE Skötselråd:** Rengör ytorna med en fuktig trasa eller med ett vanligt möbelrengöringsmedel som finns i handeln.

**FI Hoito-ohje:** Käytä pintojen puhdistukseen kosteata pyyhettä tai yleisen kauppalaadun mukaista huonekalujen hoito-ainetta.

**PL Wskazówka pielęgnacyjna:** do czyszczenia powierzchni stosować lekko wilgotną ściereczkę lub zwykły środek do pielęgnacji mebli.

**HU Ápolási útmutatás:** A felületek tisztításához egy enyhén nedves kendőt, vagy kereskedelemben kapható, szokványos bútörápoló szert használjon.

**RO Indicații de întreținere:** pentru curățirea suprafețelor folosiți o cârpă umezită ușor sau un produs comercial obișnuit pentru îngrijirea mobilei.

**BG Указание за поддържане:** Използвайте леко навлажнена кърпа или обикновен препарат за поддържане на мебели, за да почистите повърхностите.

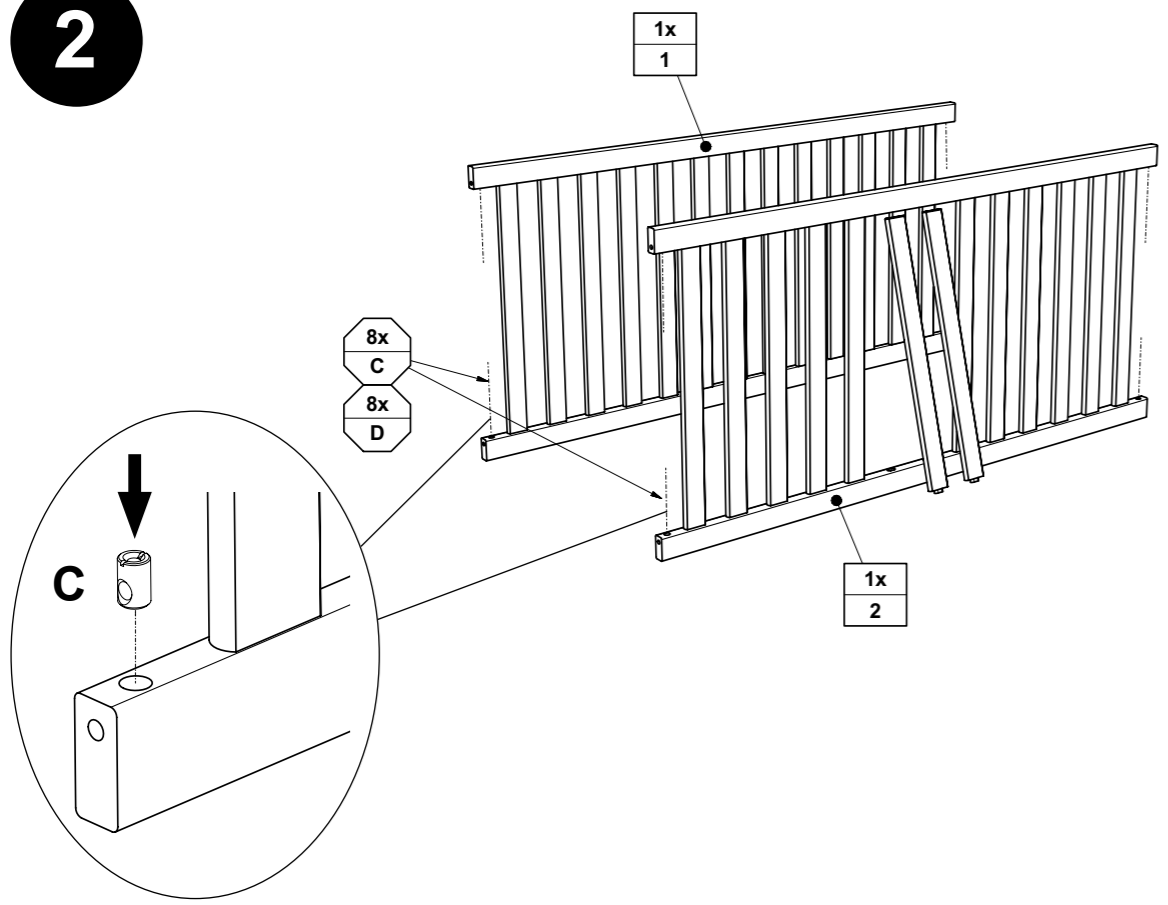
**HR Upute za njegu:** Za čišćenje površina upotrijebiti jednu lako navlaženu krpu i trgovačko uobičajeno sredstvo za njegu namještaja.

**LT Rekomendacija priežiūrai:** Paviršius valykite drėgna pašluoste arba parduotuvėse įsigytomis baldų priežiūros priemonėmis.

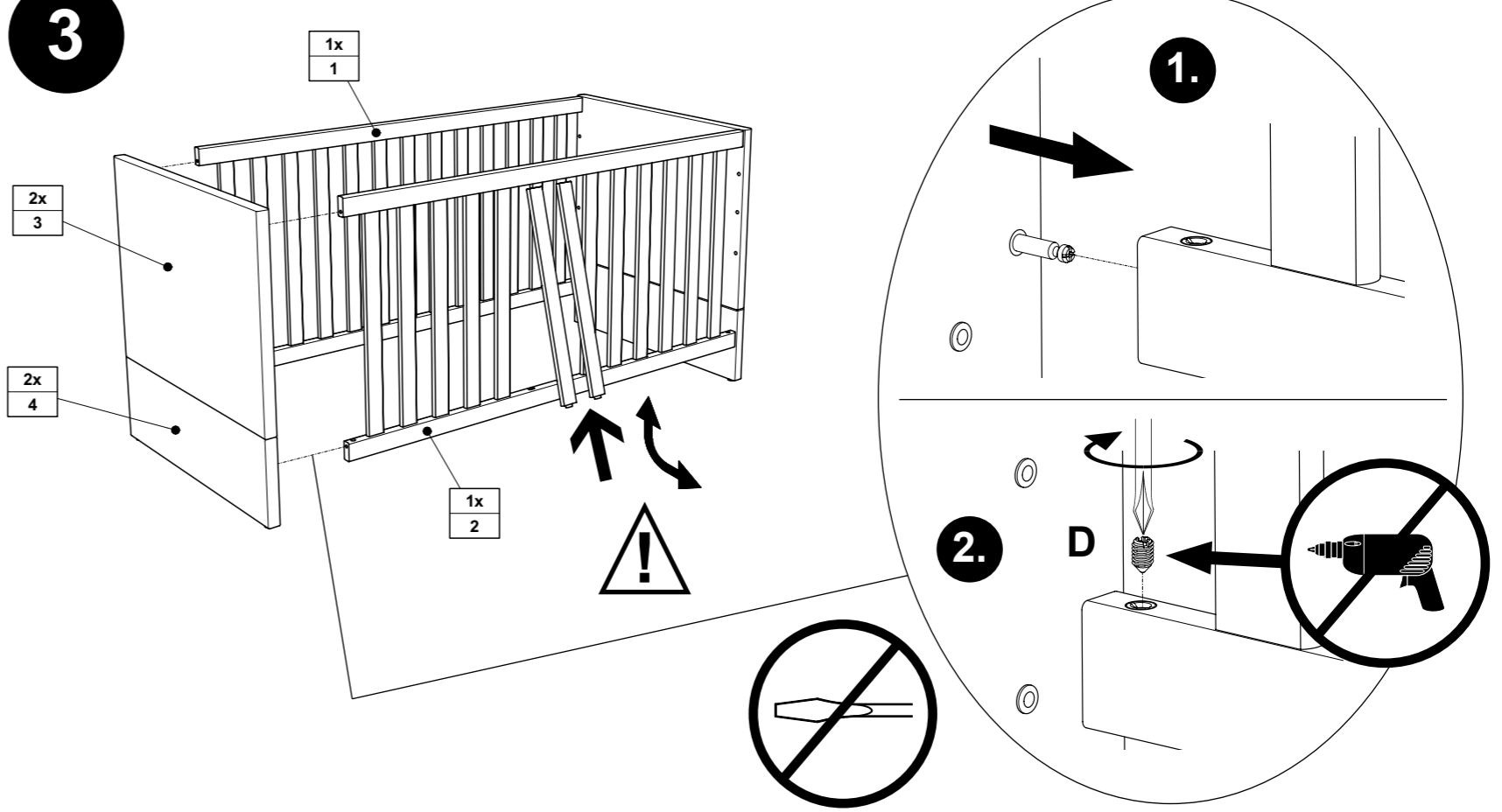
**RU Рекомендации по уходу:** для очистки поверхностей используйте слегка влажную тряпку или обычное средство по уходу за мебелью.

**CN 保养说明:** 清洁表面只需用稍微潮湿的布或普通的家具清洁剂即可。

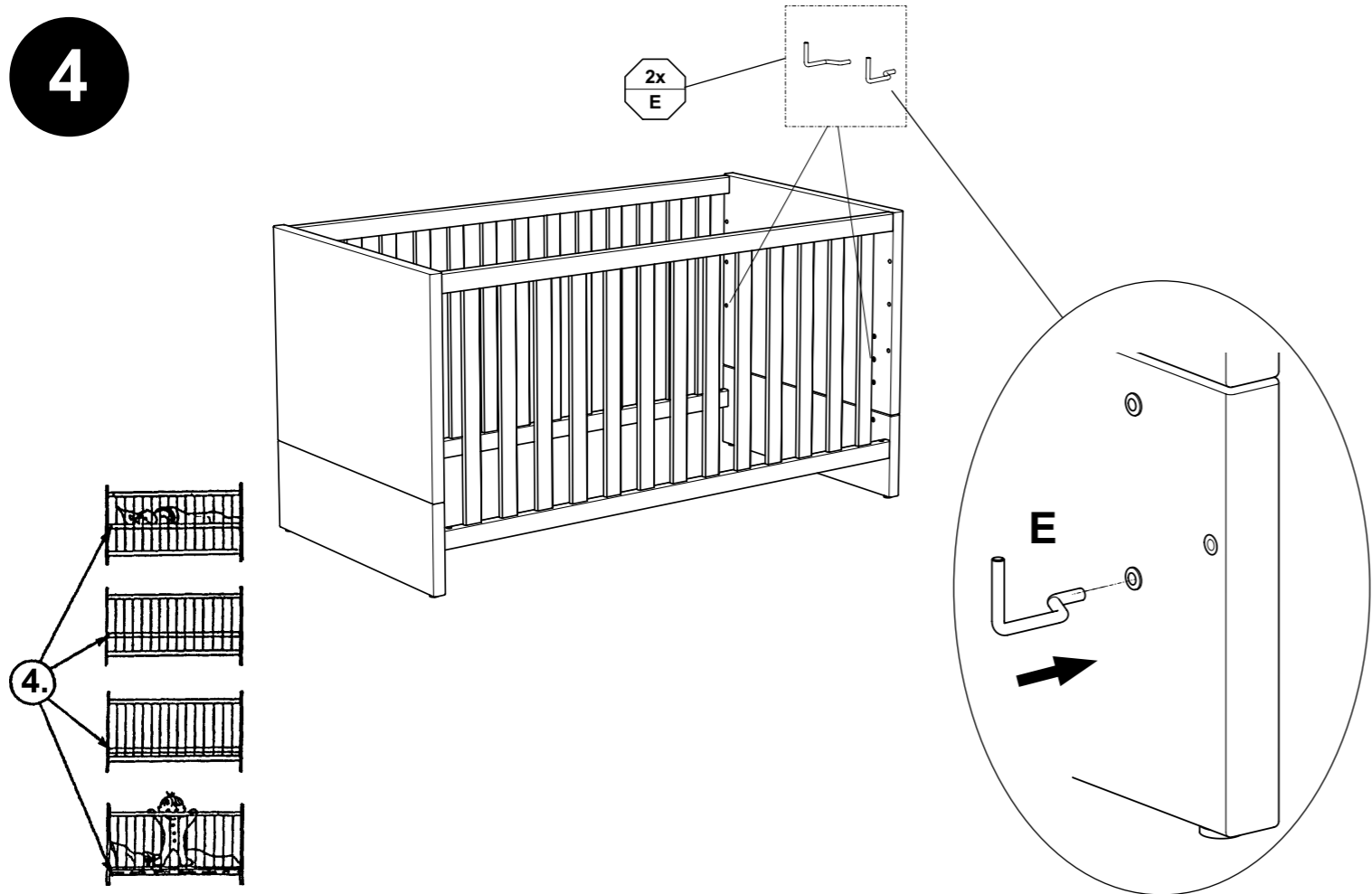
2



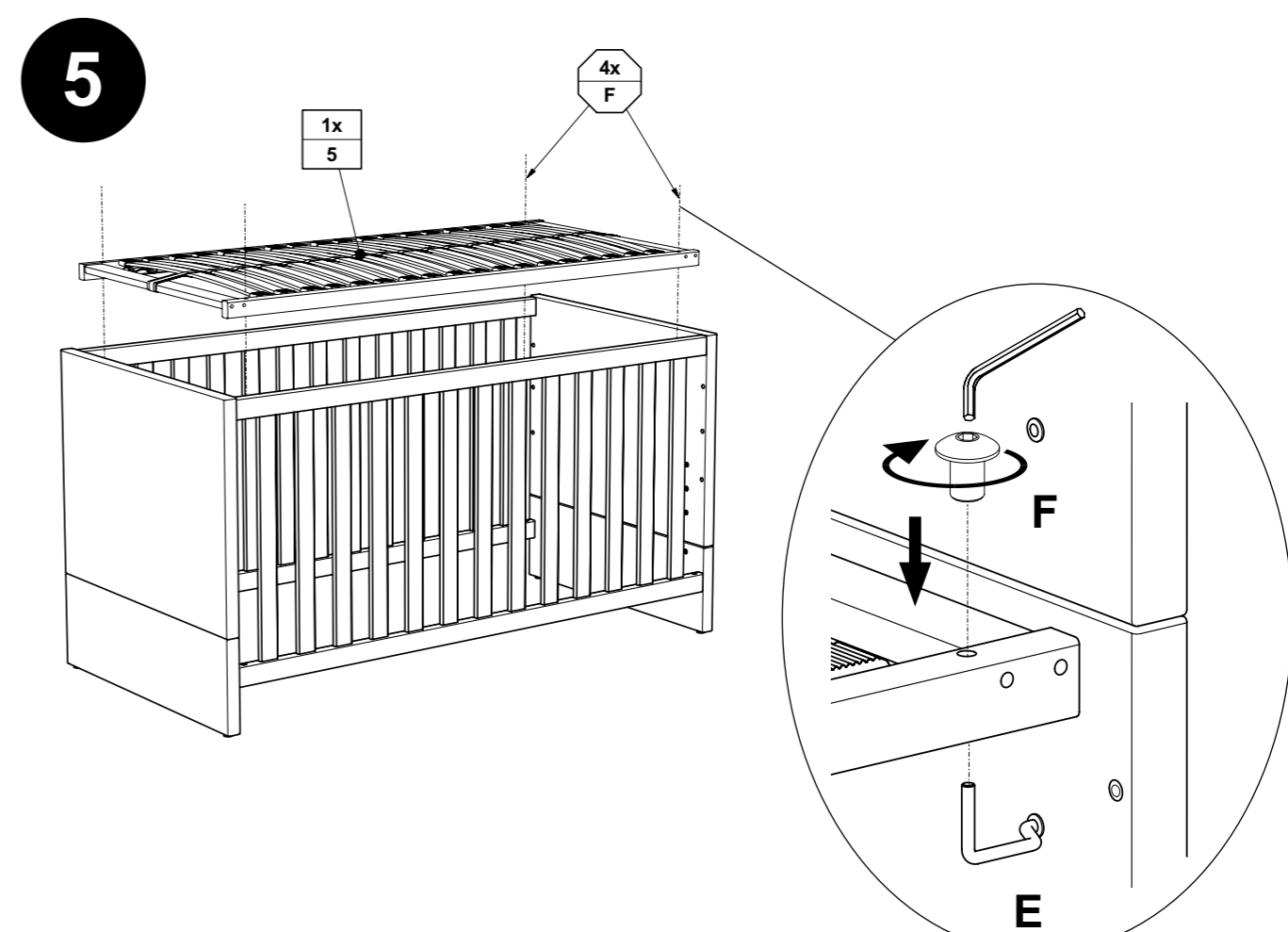
3



4



5



# Gebrauchsanleitung Umbau zum Juniorbett

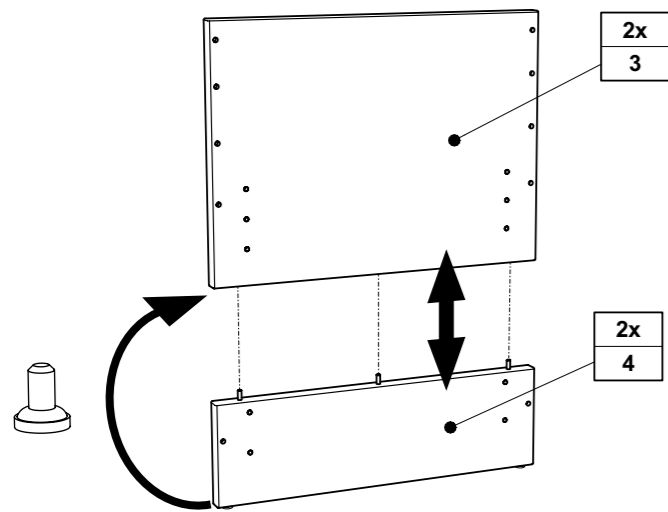
Instructions for reconstruction to the junior bed

Mode d'emploi pour la transformation en lit junior

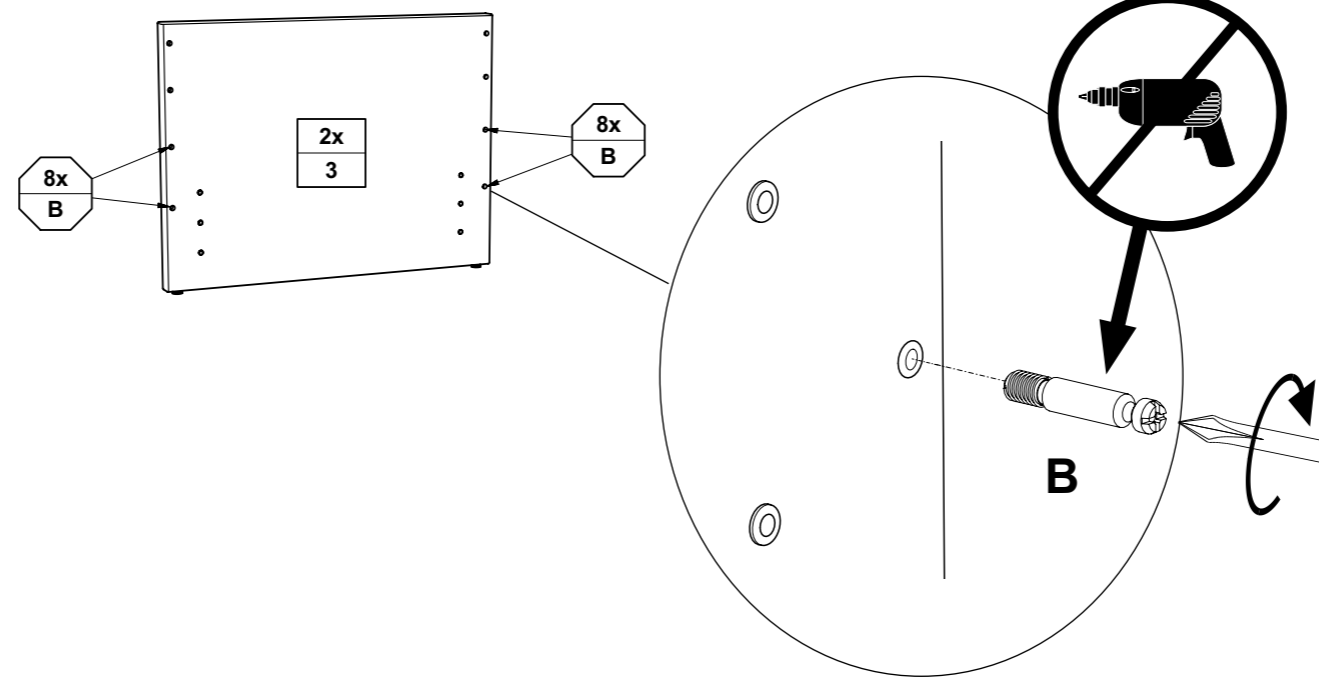
Gebruiksaanwijzing ombouwen tot juniorbed

Manual de Instrucciones para la Reconversión de la Cama Junior

**1**

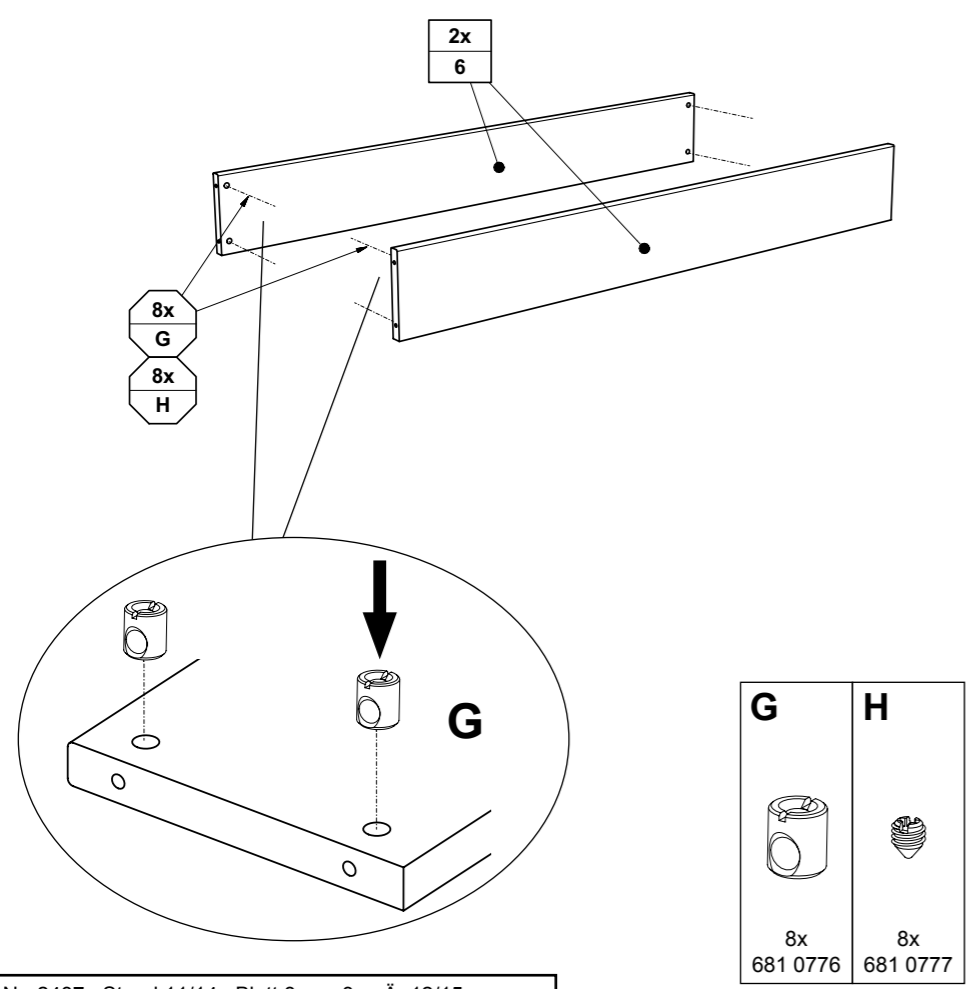


**2**

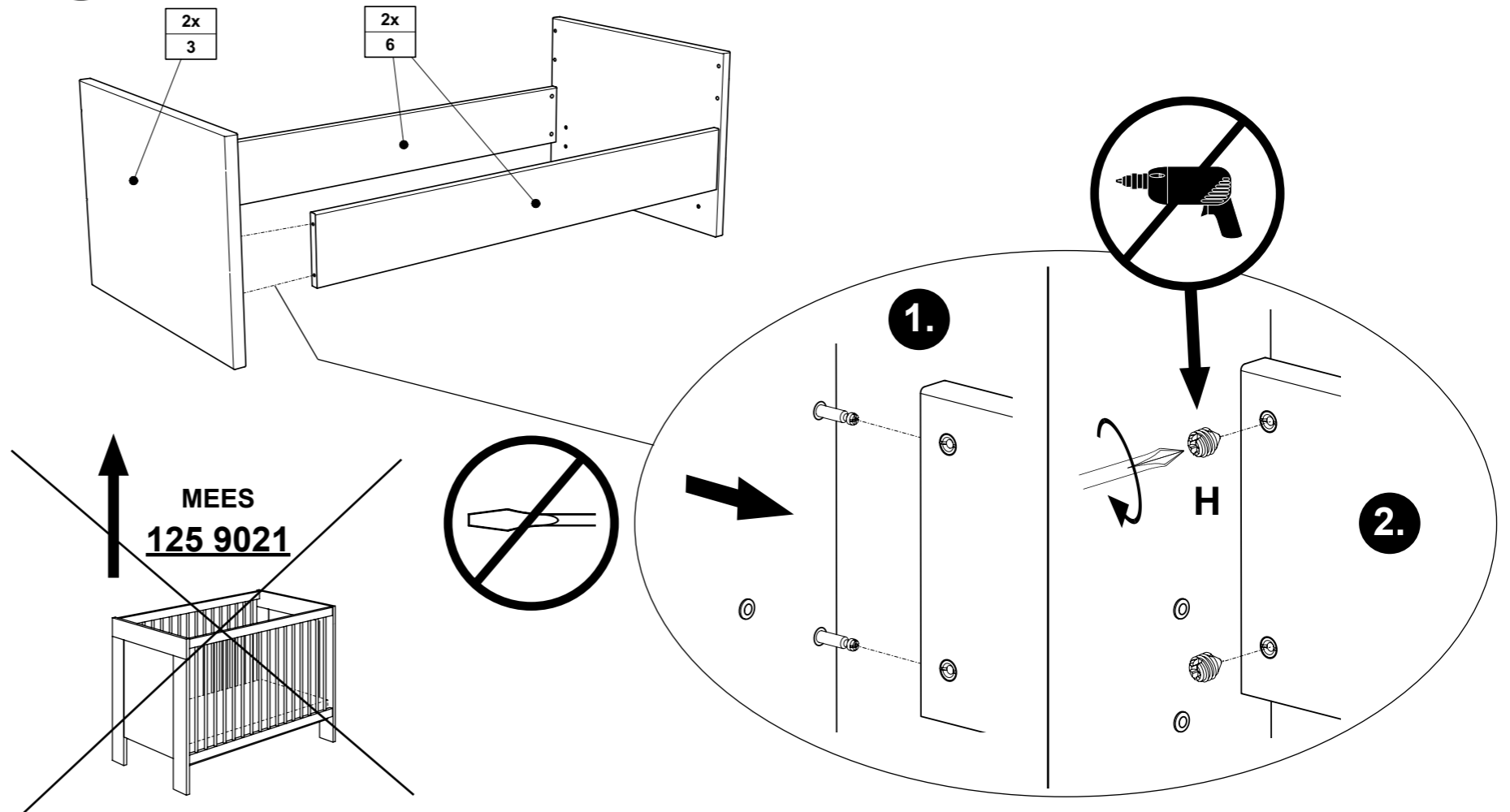


**3**

⚠ Umbauseiten sind nicht im Lieferumfang enthalten. Separat bestellen ! ⚠



**4**



## DE Gebrauchsanleitung Kinderbett Wichtig ! Sorgfältig lesen ! Für spätere Verwendung aufbewahren !

Die niedrigste Stellung des Matratzenrostes ist für Ihr Kind die sicherste. Verwenden Sie ausschließlich diese tiefste Stellung, sobald Ihr Kind in der Lage ist sich aufzusetzen. Verwenden Sie das Kinderbett nicht mehr, sobald Ihr Kind in der Lage ist aus dem Kinderbett herauszuklettern.

Verwenden Sie keine Matratze die dicker als 100 mm ist, da bei Verwendung einer dickeren Matratze der Sicherheitsabstand nicht eingehalten wird. Die gewählte Matratze muss so dick sein, dass die zu übersteigende Höhe (Matratzenoberfläche bis Oberkante der Gitterseite) in niedrigster Stellung des Bettbodens mindestens 500 mm und in höchster Stellung des Bettbodens mindestens 200 mm beträgt. Die Matratze muss eine Mindestgröße von 70 x 140 cm haben.

**ACHTUNG !** Für die Sicherheit Ihres Kindes ist es sehr wichtig, dass alle Schraubverbindungen fest angezogen sind. Überprüfen Sie regelmäßig die Verbindungen. Sollten sich Verbindungen gelockert haben, ziehen Sie diese wieder nach, damit sich Ihr Kind nicht verletzen, einklemmen oder hängenbleiben kann.

**WARNUNG !** Vergewissern Sie sich, dass das Kinderbett nicht in der Nähe von offenem Feuer oder starken Hitzequellen, z. B. elektrische Heizstrahler, Gasöfen, usw. aufgestellt ist.

**WARNUNG !** Benutzen Sie das Kinderbett nicht mehr, wenn einzelne Teile gebrochen, zerrissen oder beschädigt sind oder fehlen. Verwenden Sie nur vom Hersteller empfohlene Ersatzteile.

**WARNUNG !** Gegenstände, die als Fußhalt dienen könnten oder die eine Gefahr für das Erstickten oder Strangulieren darstellen z. B. Schnüre, Vorhang-/Gardinenkordeln, Lätzchen, usw., dürfen nicht im Kinderbett gelassen werden.

**WARNUNG !** Benutzen Sie niemals mehr als eine Matratze im Kinderbett.

**ACHTUNG !** Bewahren Sie beiliegende Aufbauanleitung für späteren Gebrauch und Rückfragen auf.

**ACHTUNG !** Beachten Sie auch bei manchen Bett-Typen die Markierungsbohrungen (X) die auf die maximale Höhe der Matratze hinweisen !

**ACHTUNG !** Eine der Gitterseiten hat herausnehmbare Sprossen. Diese Gitterseite darf zur Sicherheit Ihres Kindes nur so eingebaut werden, dass sich die Schlupfsprossen durch Hochziehen herausnehmen lassen. Wird sie andersherum eingebaut, können sich die Schlupfsprossen unbeabsichtigt lösen, wenn sich Ihr Kind an diesen hochzieht. Damit Ihr Kind gefahrlos aus dem Bett steigen kann müssen alle Schlupfsprossen entfernt werden!

### Erstickungsgefahr !!!

Achten Sie bitte darauf, dass die Abdeckkappen immer fest eingedrückt sind, damit Ihr Kind diese nicht verschlucken kann. Achten Sie bitte darauf, dass sich keine Kleinteile im Kinderbett befinden, damit Ihr Kind diese nicht verschlucken kann.

**ACHTUNG !** Kinderbetten ohne Rollen nicht schieben sondern zum Transport anheben !

## FR Mode d'emploi Lit d'enfant

„CONFORME AUX EXIGENCES DE SECURITE EN 716 : 2008 „

### Important ! À lire attentivement ! À conserver pour une utilisation ultérieure !

La position la plus basse du sommier garantit la plus grande sécurité pour votre enfant. Utilisez exclusivement cette position la plus profonde, dès que votre enfant est en mesure de se dresser sur le lit. N'utilisez plus le lit d'enfant, dès que votre enfant est en mesure de grimper hors du lit d'enfant.

N'utilisez aucun matelas dont l'épaisseur est supérieure à 100 mm, car la distance de sécurité n'est pas maintenue en cas d'utilisation d'un matelas plus épais. L'épaisseur du matelas choisi doit être telle, que la hauteur à franchir (surface du matelas jusqu'au coin supérieur de la barrière) soit au moins de 500 mm dans la position la plus basse et au moins de 200 mm dans la position la plus haute du fond du lit. Le matelas doit avoir au minimum les dimensions 70 x 140 cm.

**ATTENTION !** Pour la sécurité de votre enfant, il est très important que tous les raccords à vis soient bien serrés. Vérifiez régulièrement les raccords. Si des raccords sont desserrés, resserrez-les pour éviter que votre enfant ne se blesse, reste coincé ou accroché.

**AVERTISSEMENT !** Assurez-vous que le lit d'enfant ne soit pas installé à proximité d'un feu ouvert ou de fortes sources de chaleur, par exemple des radiateurs électriques infrarouges, des fours à gaz etc.

**AVERTISSEMENT !** N'utilisez plus le lit d'enfant, s'il manque des pièces ou si des pièces sont cassées, déchirées ou endommagées. Utilisez uniquement des pièces détachées recommandées par le fabricant.

**AVERTISSEMENT !** Ne pas laisser d'objets pouvant retenir le pied ou représenter un risque d'étouffement ou d'étranglement dans le lit d'enfant, par exemple cordes, cordons de rideaux, bavettes etc.

**AVERTISSEMENT !** Utilisez toujours un seul matelas dans le lit d'enfant.

**ATTENTION !** Conservez les instructions de montage ci-jointes pour un usage futur et des questions ultérieures.

**ATTENTION !** Pour certains types de lits, respectez aussi les trous de marquage (X), qui indiquent la hauteur maximale du matelas !!

**ATTENTION !** Une des barrières comporte des croisillons amovibles. Pour la sécurité de votre enfant, cette barrière doit être montée de telle sorte que les croisillons de glissement puissent être retirés par le haut. Si elle est montée dans le sens inverse, les croisillons de glissement peuvent se détacher involontairement quand votre enfant s'agrippe à eux pour se redresser. Tous les croisillons de glissement doivent être retirés, afin que votre enfant puisse sortir du lit sans danger !

**Risque d'étouffement !!!** Veillez à ce que les couvercles soient toujours bien enfoncés pour éviter leur ingestion par votre enfant. Veuillez vous assurer l'absence de petites pièces dans le lit d'enfant pour éviter leur ingestion par votre enfant.

**ATTENTION !** Pour transporter les lits d'enfant sans roulettes, ne pas les pousser, mais les soulever !

## GB Cot - Instructions for Use Important ! Please read carefully! Keep for future reference!

The lowest position of the slatted frame is the safest for your child. You should only use this lowest position as soon as your child is able to sit up. Do not use the cot any more as soon as your child is able to climb out of it.

Do not use any mattress which is thicker than 100 mm, as if a thicker mattress is used the safety margin is no longer complied with. The selected mattress must be thick enough that the height to be climbed over (top surface of the mattress to the upper edge of the side of the bars) in the lowest position of the base of the bed is at least 500 mm and in the highest position of the base of the bed at least 200 mm. The mattress must have a minimum size of 70 x 140 cm.

**CAUTION!** For the safety of your child is very important that all screw connections are tight. Please check the connections at regular intervals. If connections have come loose, please retighten them so that your child will not be injured, become trapped or caught.

**WARNING!** Please make sure that the cot is not positioned near an open fire or strong sources of heat, e.g. electric radiant heaters, gas ovens etc.

**WARNING!** Stop using the cot with individual parts are broken, torn, damaged or missing. Only use spare parts recommended by the manufacturer.

**WARNING!** Items which might serve as a foothold or represent a danger of suffocation or strangulation, e.g. string, curtain cords, bibs etc must not be left in the cot.

**WARNING!** Never use more than one mattress in the cot.

**CAUTION!** Keep the enclosed assembly instructions for later use or subsequent reference.

**CAUTION!** Noted that in some types of bed there are marking holes (X) which indicate the maximum height of the mattress!!

**CAUTION:** One lattice side has removable bars. For the safety of your child this lattice side may only be installed in such a way that the bars can only be removed upwards. If it is installed upside down the removable bars may become loose accidentally if your child pulls them upwards. In order that your child can climb out of the bed safely, all removable bars have to be removed!

### Danger of suffocation!!!

Please ensure that the covering caps are always firmly pressed in so that your child cannot swallow them. Please also ensure that there are no small parts in the cot so that your child cannot swallow them.

**CAUTION!** Do not push cots without casters, but lift them in order to transport them!

## NL Gebruiksaanwijzing kinderbed Belangrijk ! Zorgvuldig lezen ! Voor later gebruik bewaren !

De laagste positie van het matrasrasterwerk is voor Uw kind de veiligste. Gebruikt U uitsluitend deze diepste positie, zodra Uw kind in staat is zich overeind te zetten. Gebruikt U het kinderbed niet meer, zodra Uw kind in staat is uit het kinderbed te klimmen..

Gebruikt U geen matras die dikker dan 100 mm is, omdat bij gebruik van een dikkere matras de veiligheidsafstand niet wordt nagekomen. De gekozen matras moet zo dik zijn, dat de te overstijgende hoogte (matrasoppervlak tot bovenkant van de rasterzijde) in de laagste positie van de bedbodem minstens 500 mm en in hoogste positie van de bedbodem minstens 200 mm bedraagt. De matras moet een minimumgrootte van 70 x 140 cm hebben.

**ATTENTIE !** Voor de veiligheid van uw kind is het heel belangrijk dat alle schroefverbindingen vast aangedraaid zijn. Controleert U regelmatig de verbindingen. Zouden de verbindingen zich hebben gelost, draait U deze weer aan, zodat U kind zich niet kan verwonden, inklemmen of blijven hangen.

**WAARSCHUWING !** Overtuigt U zich, dat het kinderbed niet in de nabijheid van open vuur of sterke hittebronnen, bv.. elektrische convectoren, gashaarden enz. is opgesteld.

**WAARSCHUWING !** Benut U het kinderbed niet meer, wanneer afzonderlijke delen gebroken, gescheurd of beschadigd zijn of ontbreken. Gebruikt U alleen de door de producent aanbevolen reserveonderdelen.

**WAARSCHUWING !** Voorwerpen, die als voetsteun kunnen dienen of die een gevaar voor het verstikken of stranguleren vormen bv. touwen, gordijnkordelen, slabbetjes, enz. mogen niet in het kinderbed worden gelaten.

**WAARSCHUWING !** Benut U nooit meer dan één matras in het kinderbed.

**ATTENTIE !** Bewaart U de bijgevoegde opbouwaanwijzing voor een later gebruik en weervragen.

**ATTENTIE !** Let U ook bij verschillende bedtypes op de markeringsboringen (X) die op de maximale hoogte van de matras wijzen !!

**ATTENTIE !** Eén van de rasterzijden heeft uitneembare spijlen. Deze rasterzijde mag voor de veiligheid van Uw kind slechts zo worden, dat de sluijspijlen zich door omhoogtrekken laten uitnemen. Wordt deze andersom ingebouwd, kunnen de sluijspijlen zich onopzettelijk lossen, wanneer het kind zich daaraan optrekt. Opdat Uw kind zonder gevaar uit het bed kan stijgen, moeten alle sluijspijlen worden verwijderd!

### Verstikkingsgevaar !!!

Let U alstublieft erop, dat de afdekkappen altijd vast zijn ingedrukt, zodat Uw kind deze niet kan inslikken. Let U alstublieft erop, dat zich geen kleine delen in het kinderbed bevinden, zodat Uw kind deze niet kann inslikken.

**ATTENTIE !** Kinderbedden zonder rollen niet schuiven maar voor het transport optillen !









## 婴儿床-使用说明

**重要！请仔细阅读！并保留为日后参考！**

床板的最低位置是对您的孩子最安全的位置，当您的孩子可以坐起来时只可以使用此最低位置，而当您的孩子可以攀爬出来的时候就请不要再使用此婴儿床了。请不要使用任何厚度大于10mm的床垫，如使用了过厚的床垫安全系数会受到影响。所挑选的床垫厚度必须要足够到（床垫的表面到侧边条的上边缘）最低位置时的距离最少为500mm，最高位置时的距离最少为200mm。床垫尺寸须为70X140cm。

**注意！** 请保持所有连接螺丝锁紧。请定时检查连接处，如出现螺丝松动的情况请立即锁紧，以免导致您的孩子受伤。

**警告！** 请不要将此婴儿床放置在接近火源或温度较高处，如电暖气或瓦斯炉。  
**警告！** 当婴儿床上的零件出现破裂，损坏或缺失时请停止使用。请不要使用任何非制造商 推荐的备用零件。  
**警告！** 请不要将任何可能导致窒息的物品放置在婴儿床上，如线绳，围嘴等。  
**警告！** 此婴儿床只可使用一个床垫，请不要使用超过一个床垫。  
**注意！** 请保留所附带的组装说明为日后使用或参考。  
**注意！** 请注意在有些床上会有被标记了（X）的孔，那是指示床垫的最大高度。

**注意！** 只有一侧有可移除的围杆。为了您孩子的安全有可移除围杆的那一侧只可以按照向上移除的方式安装，如安装反了，当您的孩子往下拉时围杆会突然的松开。为了您孩子的安全，当需要爬出时必需移除所有的可移围杆才可以安全爬出。

**窒息危险！！**  
请确认所有的端塞都是紧紧压进去的，以免被孩子误食，也不要将小的部件放在床上，以免被孩子误食后导致窒息。

**注意！** 请不要在没有脚轮时推动婴儿床，当需要移动时请提起来移动。



## Инструкция по эксплуатации детской кровати.

**Важно ! Внимательно прочитать ! Сохранить для дальнейшего использования !**

Нижняя позиция высоты решетки самая безопасная для Вашего малыша. Используйте самую нижнюю высоту, как только малыш научится сам садиться. Не используйте больше детскую кровать, когда малыш сможет сам вылезать из нее.

Не используйте матрас высотой более 100 мм, так как при использовании более высокого матраса не соблюдается безопасная высота. Высота с матрасом на нижней позиции не должна превышать 500 мм, а на высшей позиции 200 мм до конца кровати. Размер матраса должен быть 70 x 140 см.

**ВНИМАНИЕ !** Для безопасности Вашего малыша очень важно, чтобы все болтовые соединения были плотно затянуты. Перепроверяйте регулярно соединения. Если соединения расшатались, затяните их, чтобы Ваш малыш не поранился.

**ОСТОРОЖНО !** Не располагайте детскую кровать вплотную к источникам тепла или света.  
**ОСТОРОЖНО !** Не используйте детскую кровать, если отдельные детали повреждены или отсутствуют. Используйте новые запасные детали только от производителя!  
**ОСТОРОЖНО !** Предметы, которые представляют опасность для ребенка, например шнуры, нагрудники и другие вещи, в которых малыш может запутаться или задохнуться, нельзя оставлять в кровати.  
**ОСТОРОЖНО !** Не используйте более одного матраса для детской кровати.  
**ВНИМАНИЕ !** Сохраните прилагающуюся инструкцию по сборке для дальнейшего использования и вопросов.  
**ВНИМАНИЕ !** Обратите внимание, что у некоторых видов кроватей отверстия для крепления (X) указывают на максимальную высоту матраса.

**ВНИМАНИЕ !** У одной из сторон детской кровати есть съемные прутья. Для безопасности Вашего малыша эта сторона должна быть встроена так, чтобы прутья вынимались движением вверх. Если встроить наоборот, то прутья могут выпасть, если малыш будет за них дергать. Чтобы малыш мог безопасно вылезать из кровати, все съемные прутья должны быть вынуты.

**ОПАСНОСТЬ УДУШЕНИЯ !!!**  
Обратите внимание на то, что заглушки должны быть всегда плотно прикреплены, чтобы Ваш малыш случайно их не проглатил. Также в кровати не должны находиться мелкие вещи, чтобы малыш их не проглатил.

**ВНИМАНИЕ !** Детскую кровать без роликов не толкать, а приподнимать для переноски!