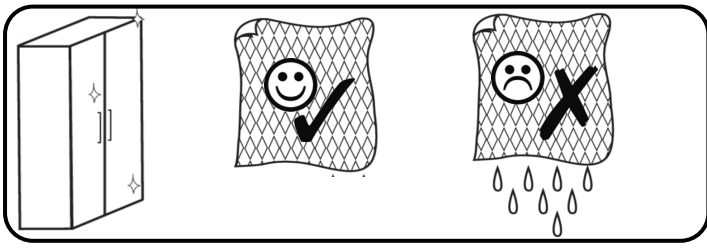
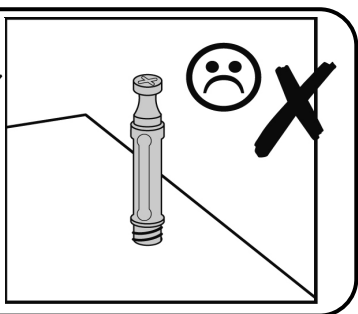
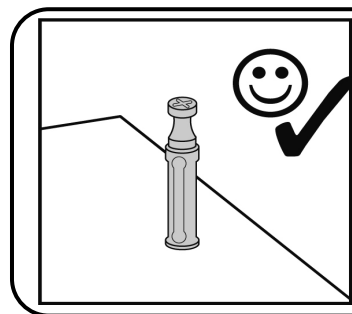
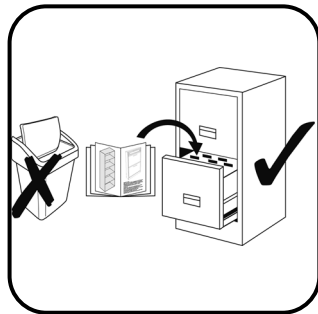
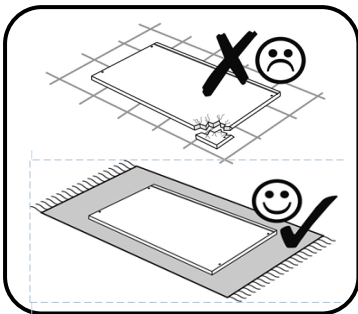
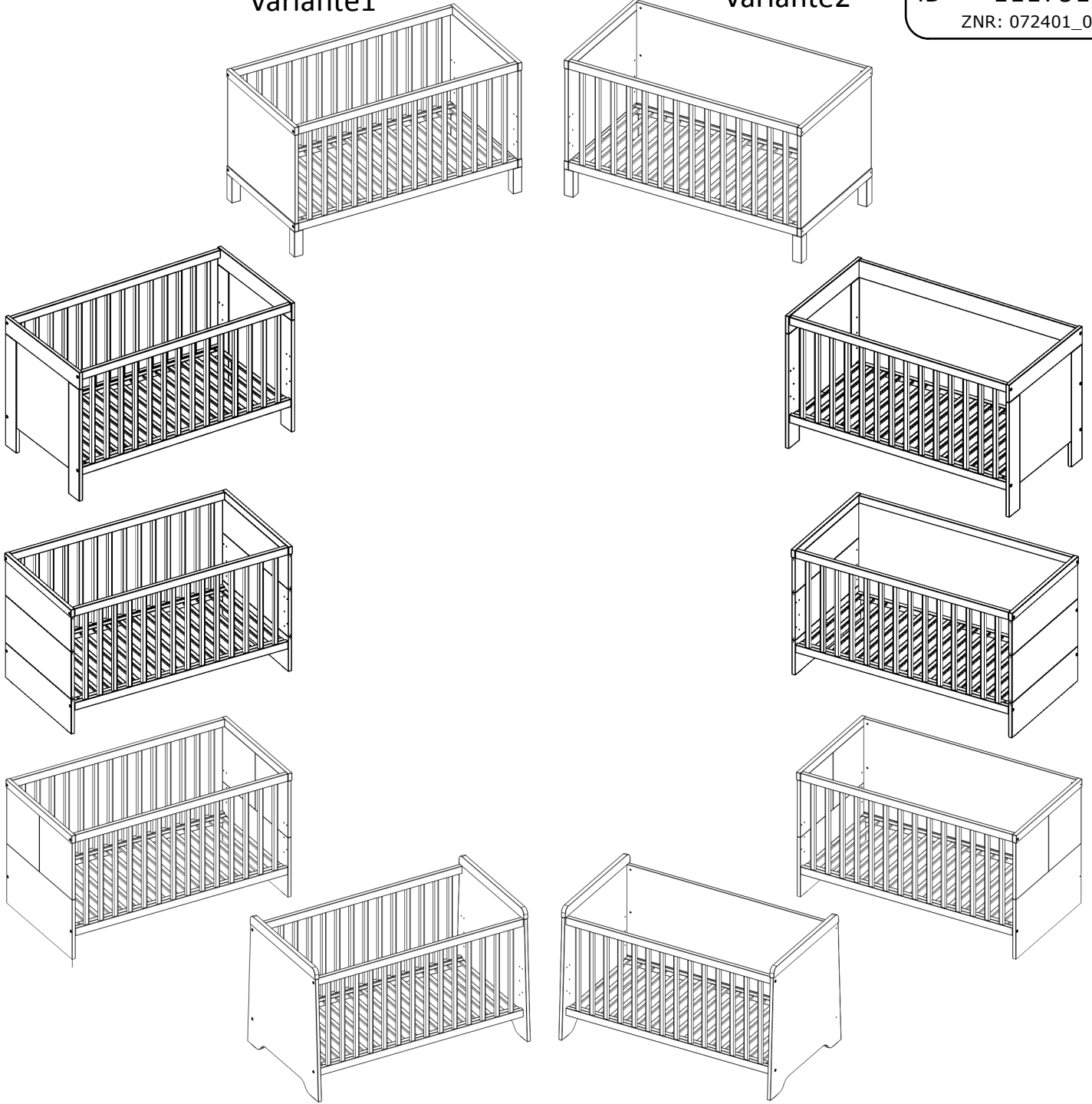


Variante1

Variante2

ID- 1117512
ZNR: 072401_08



 www.welle.com

 +49 05252 9890 0
 +49 05252 9890 645

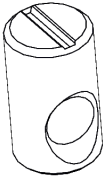
 **Info**
@welle.com

 Wellemöbel GmbH
Zum Strothebach 11
33175 Bad Lippspringe



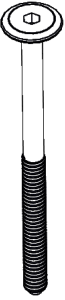
1117512
26.11.2013
072401_08

8x



A

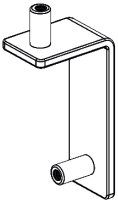
8x



M6x65mm

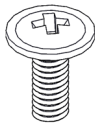
B

4x



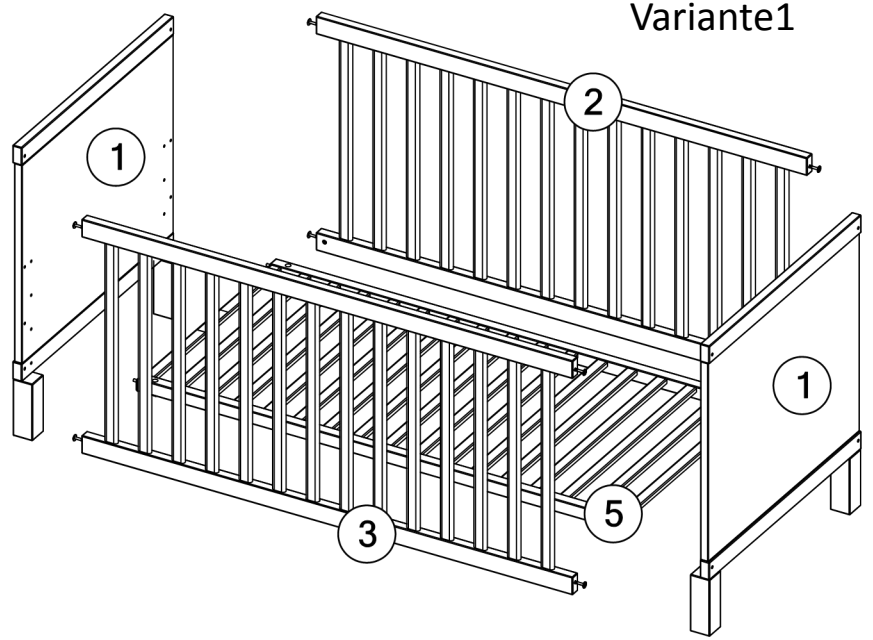
C

4x

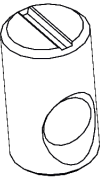


M4x12mm

D



10x



A

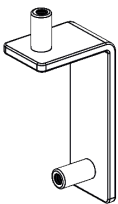
10x



M6x65mm

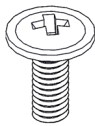
B

4x



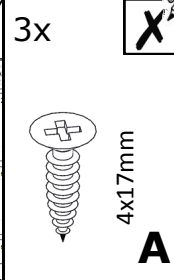
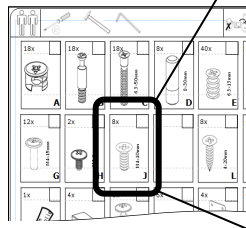
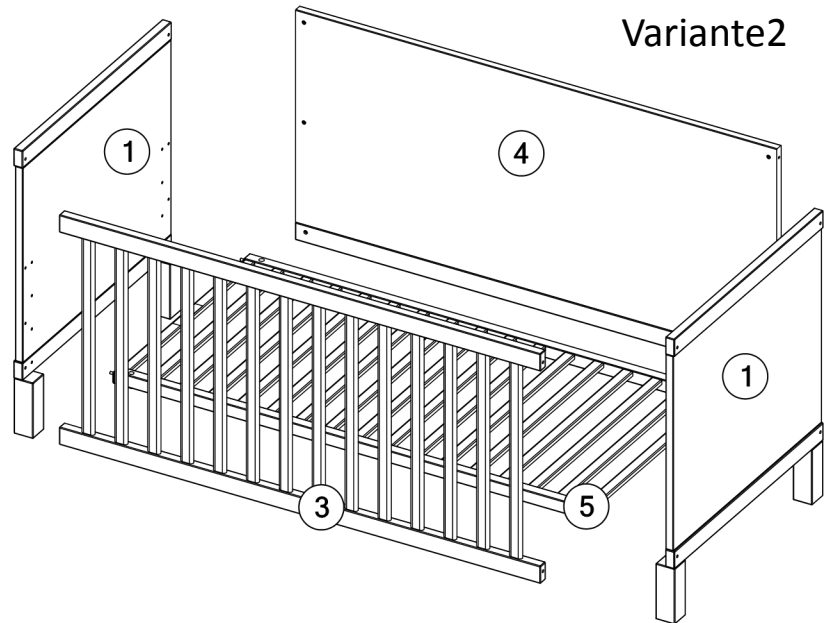
C

4x



M4x12mm

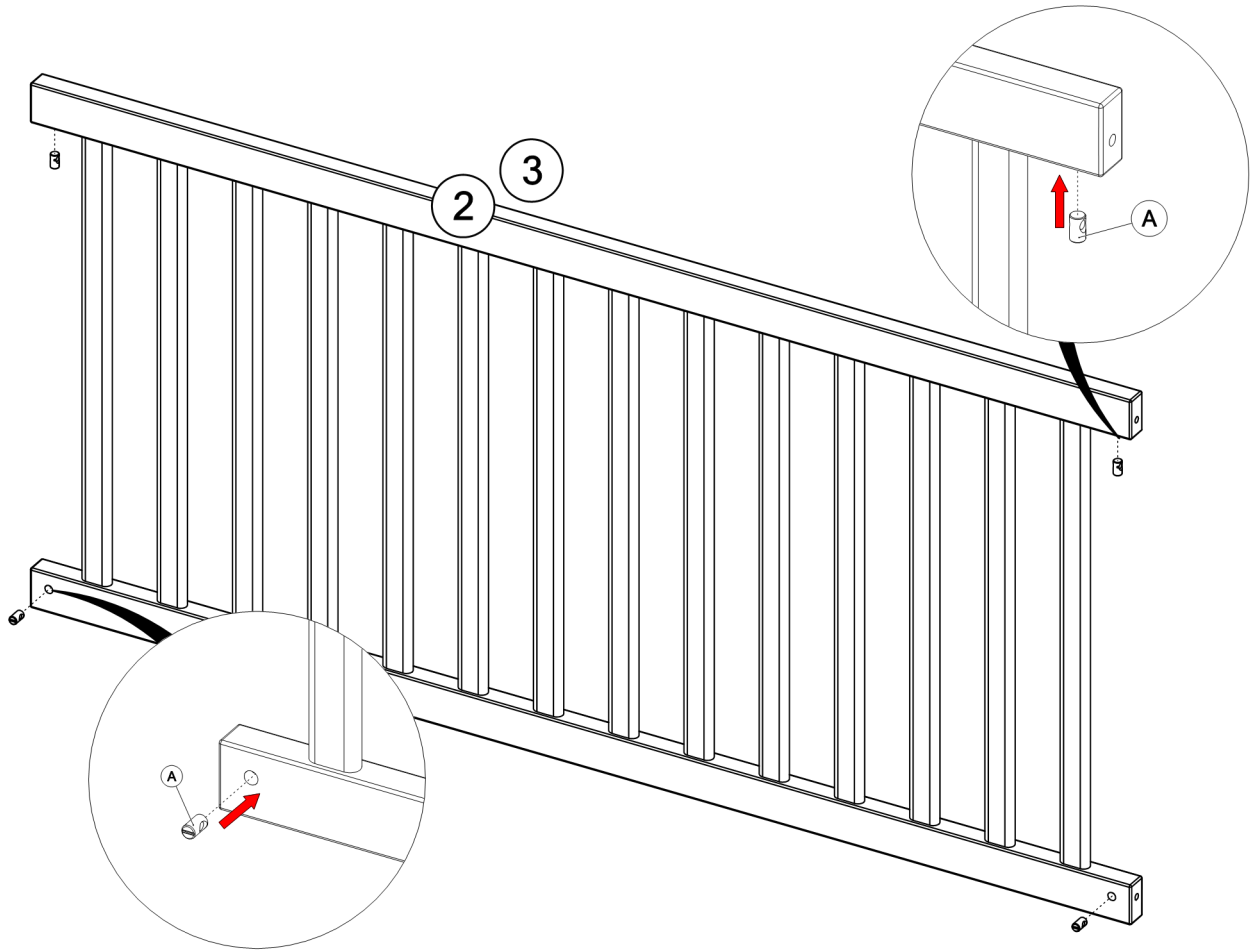
D



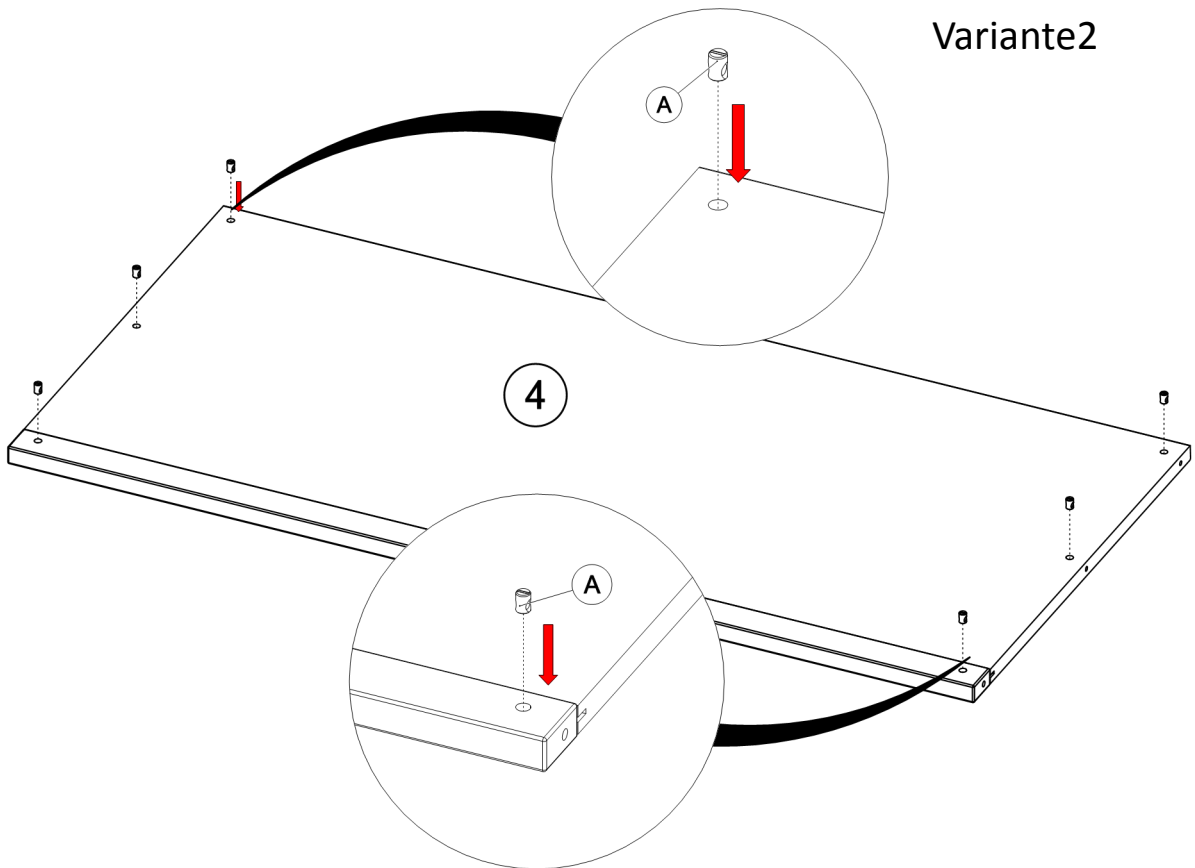
Order no. _____



1

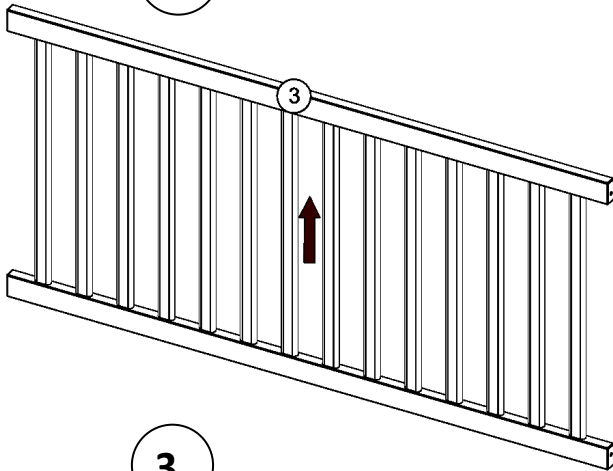


2

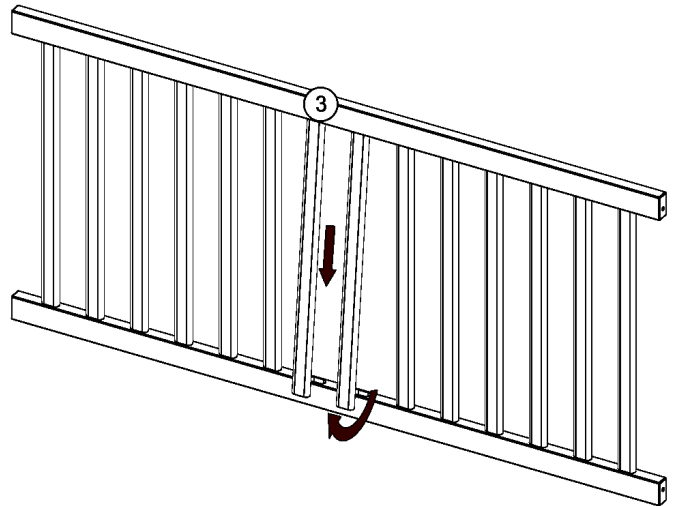


3

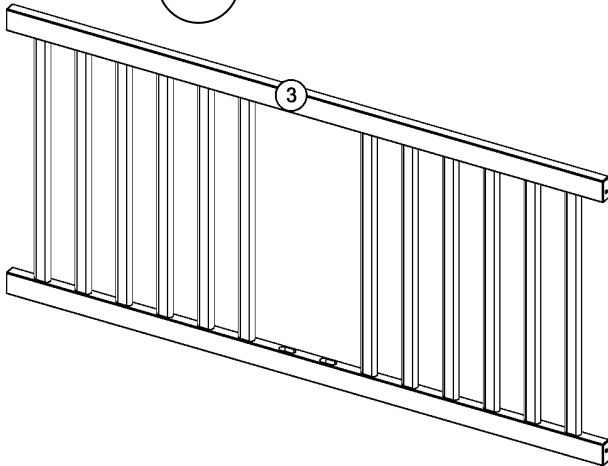
1.



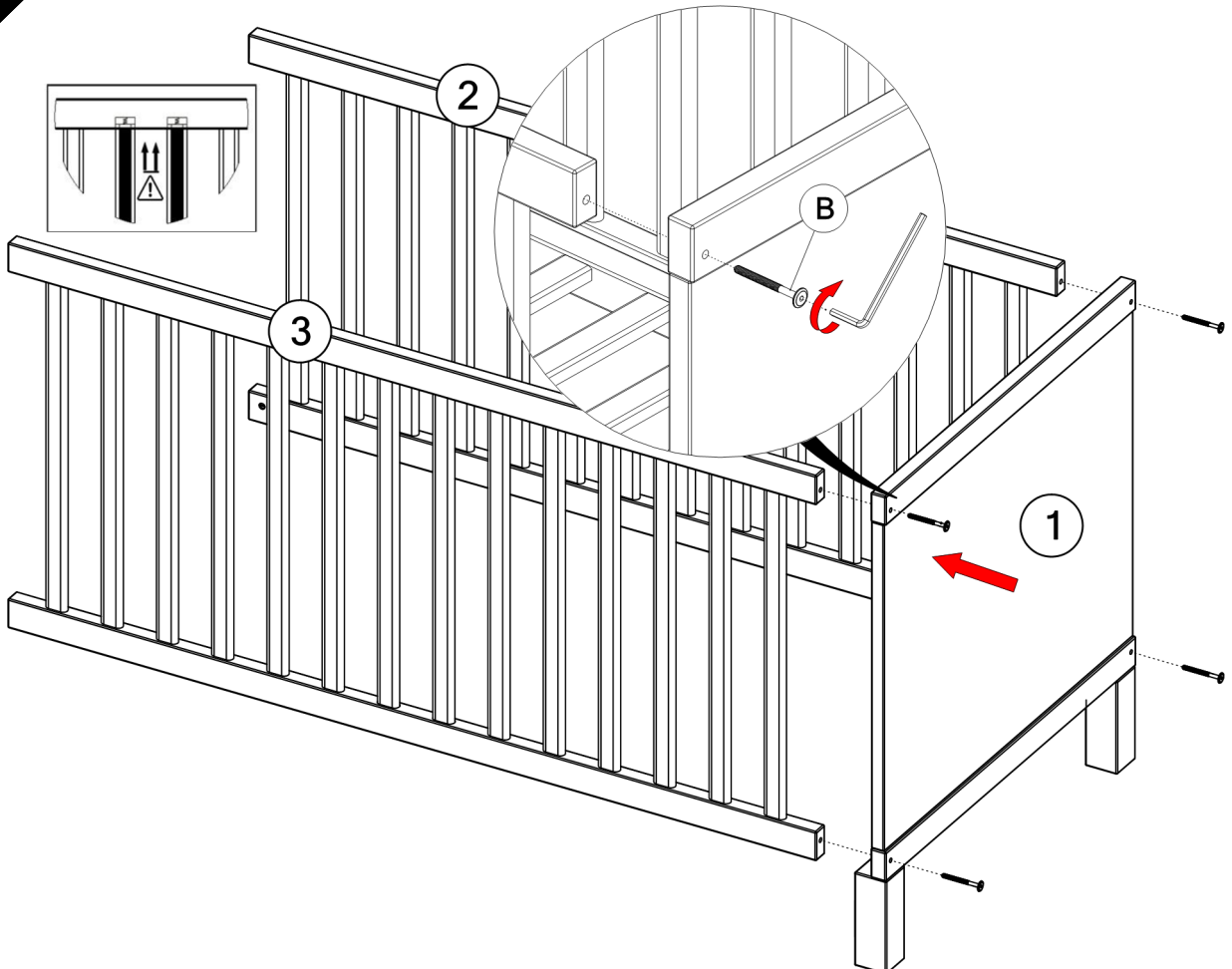
2.

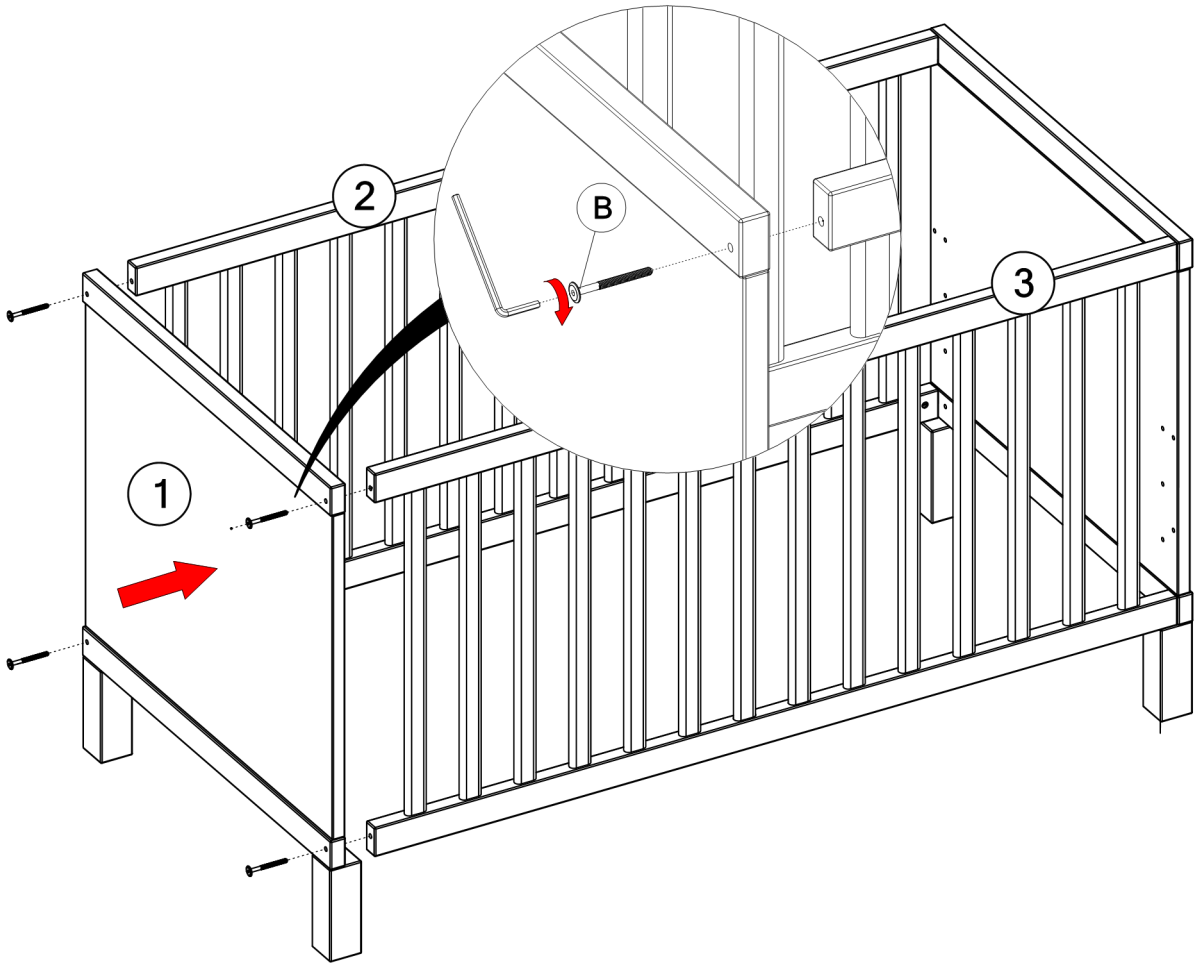


3.

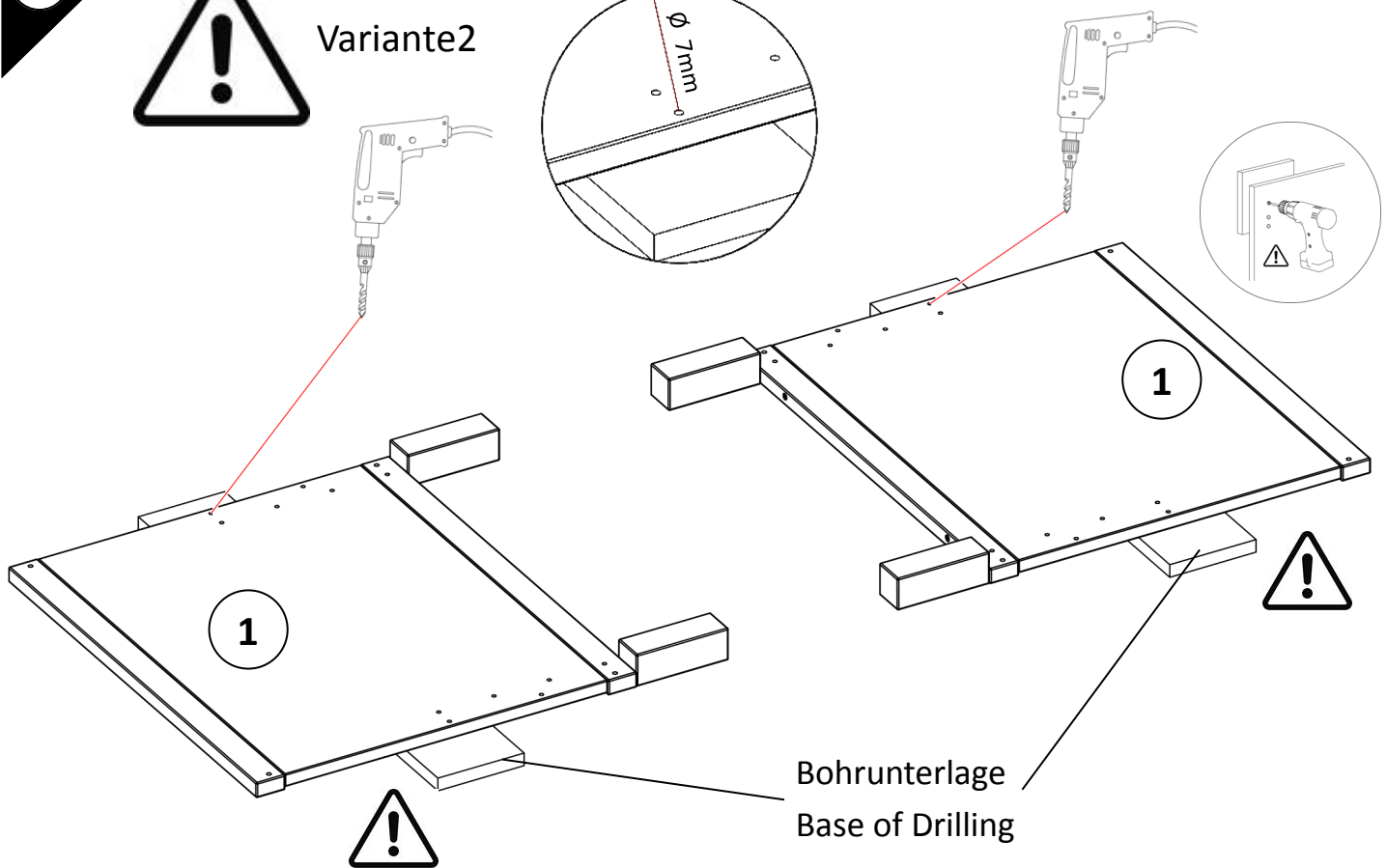
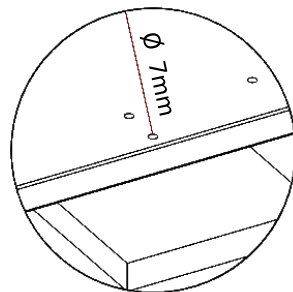


4

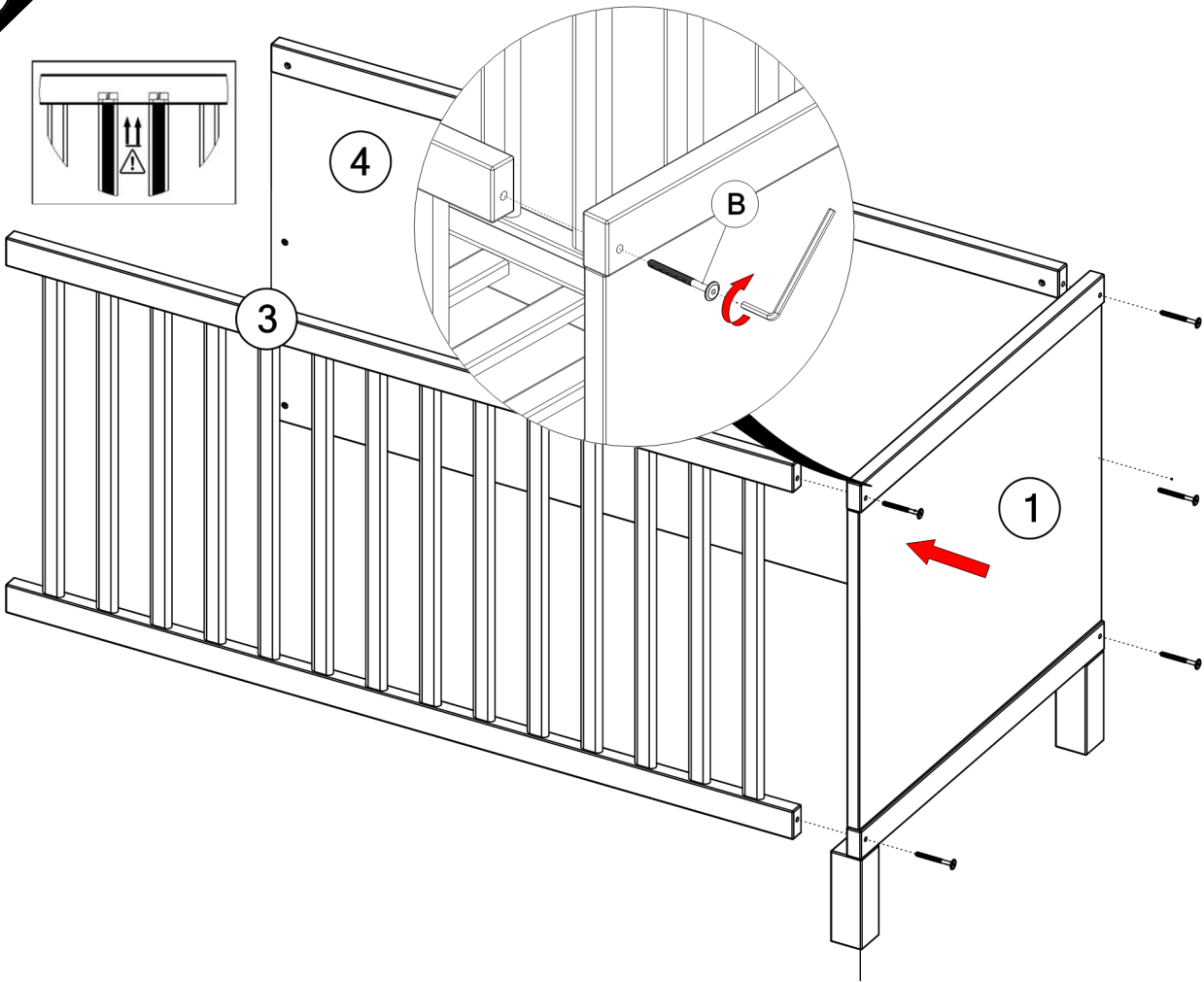




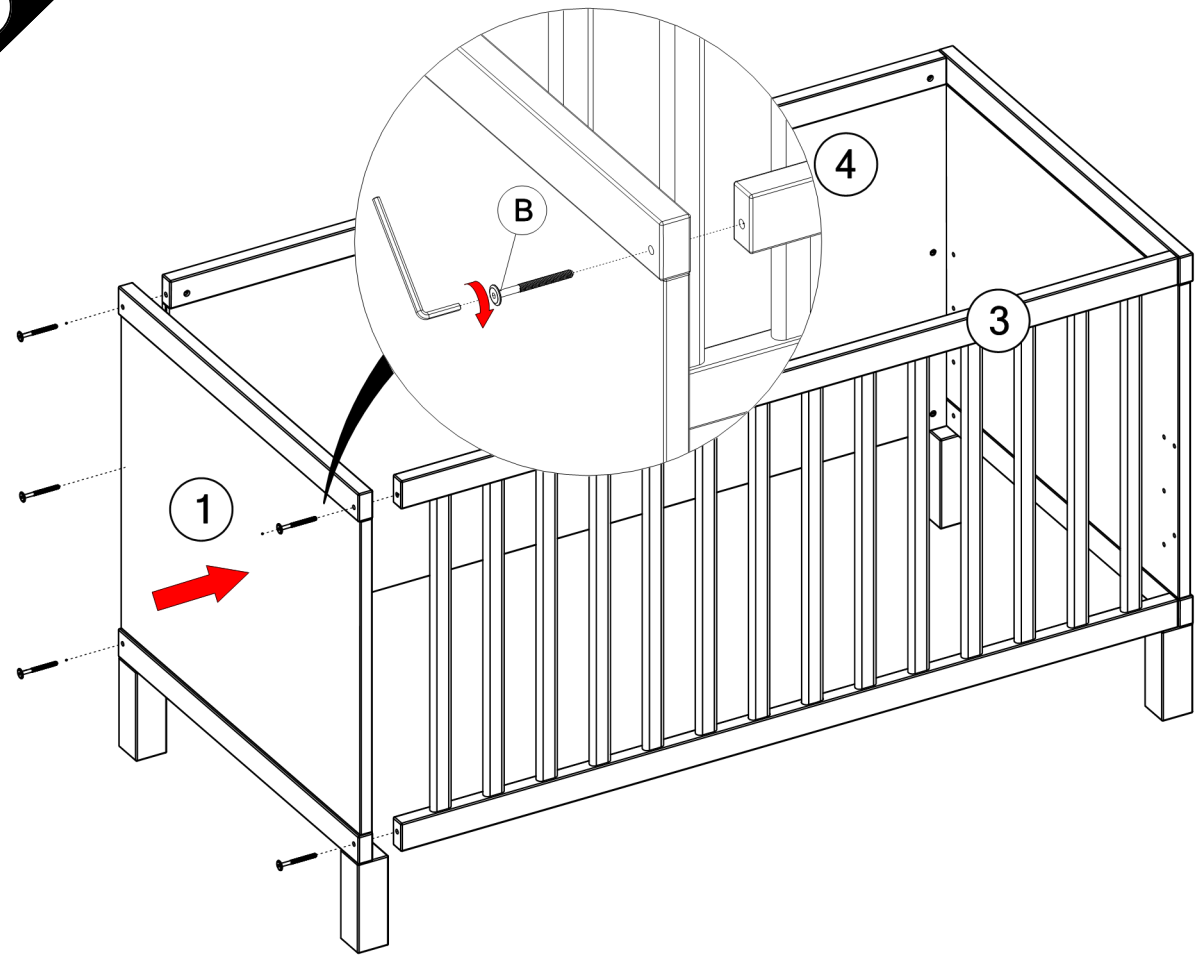
Variante2



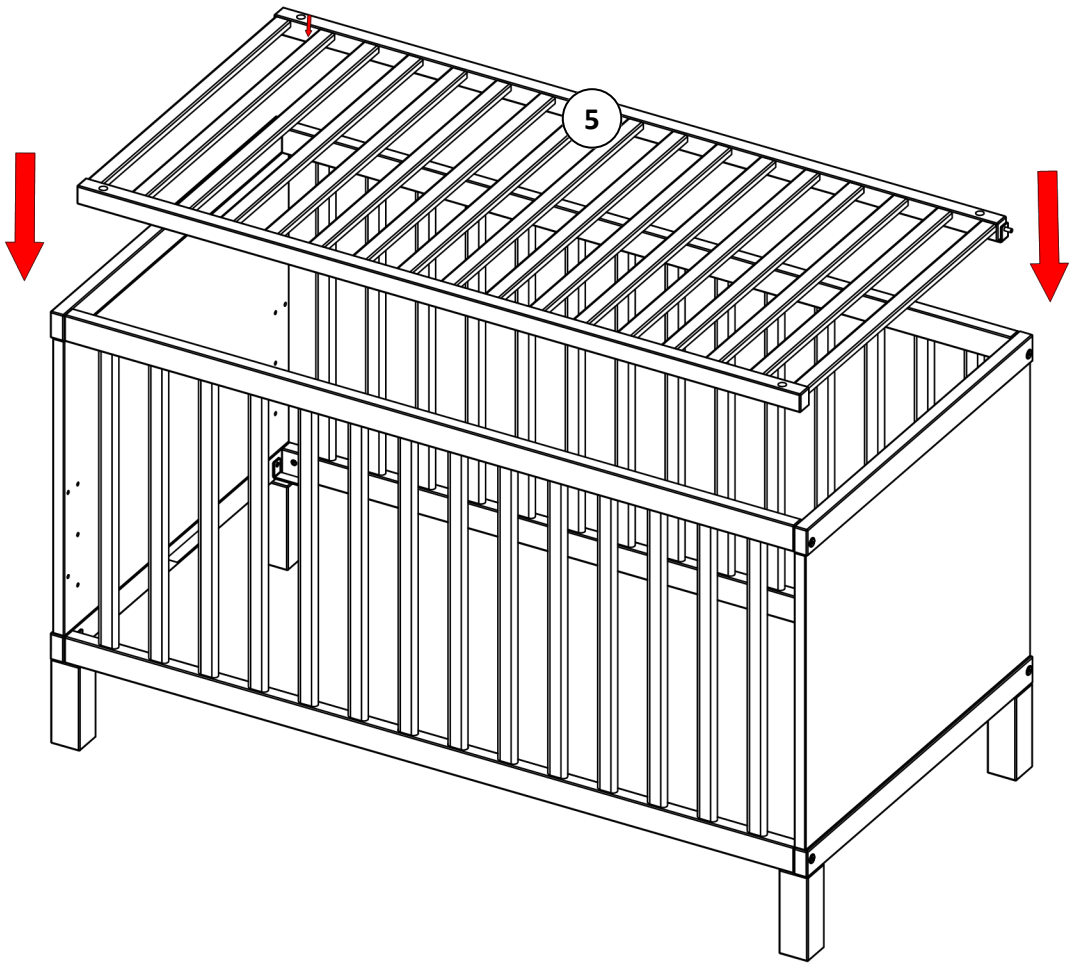
7



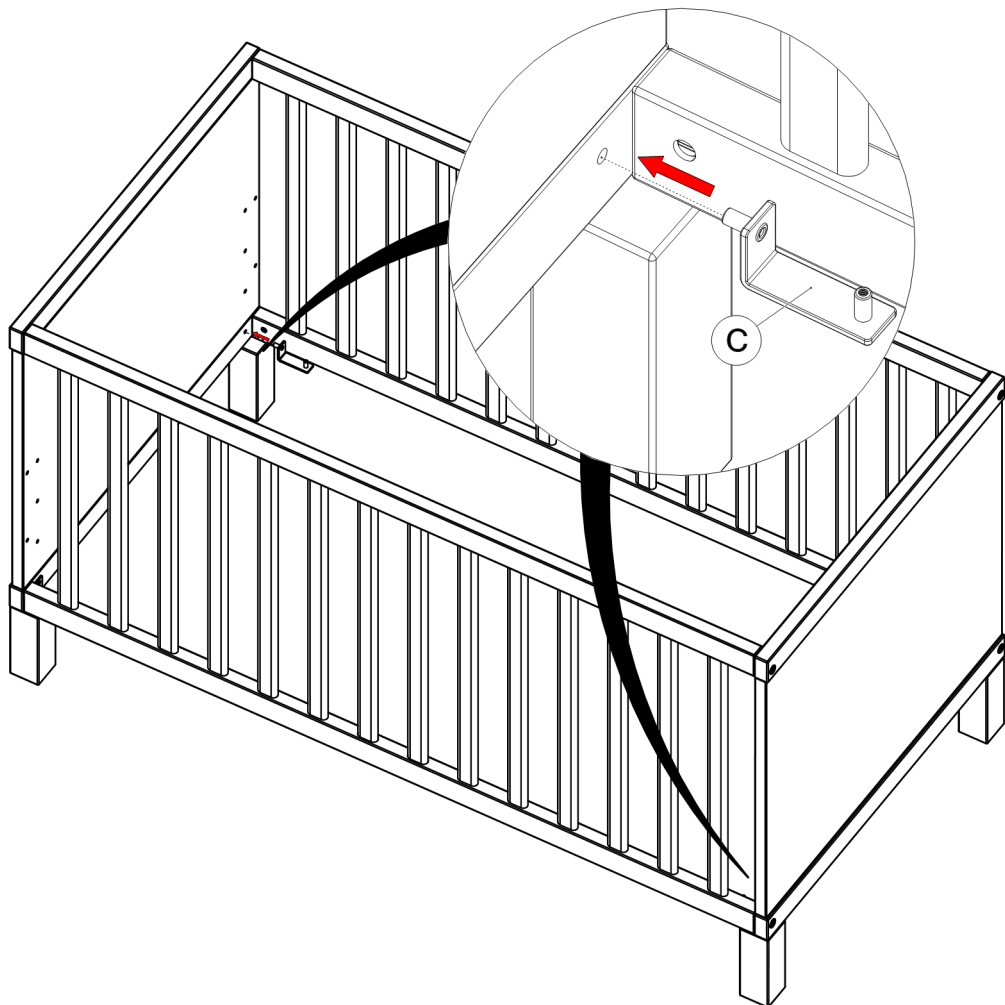
8



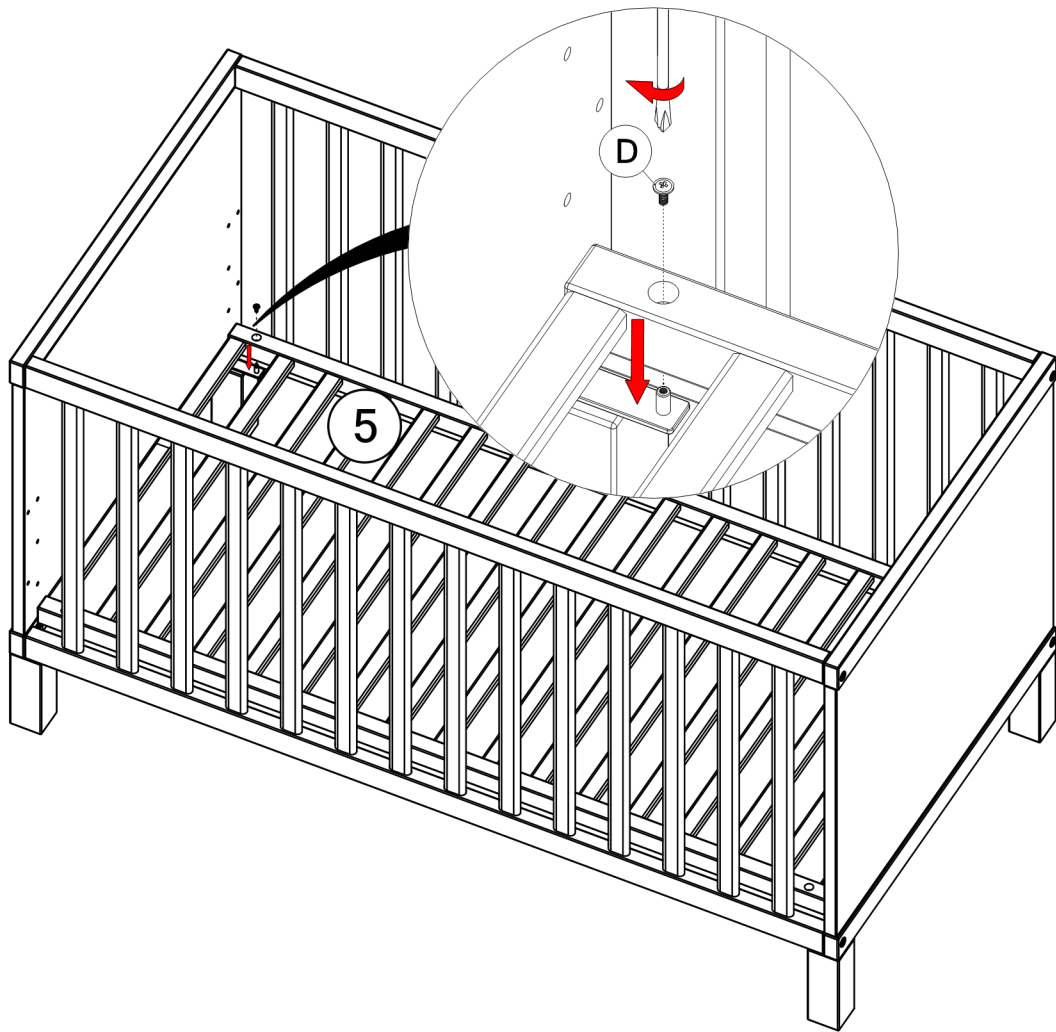
9



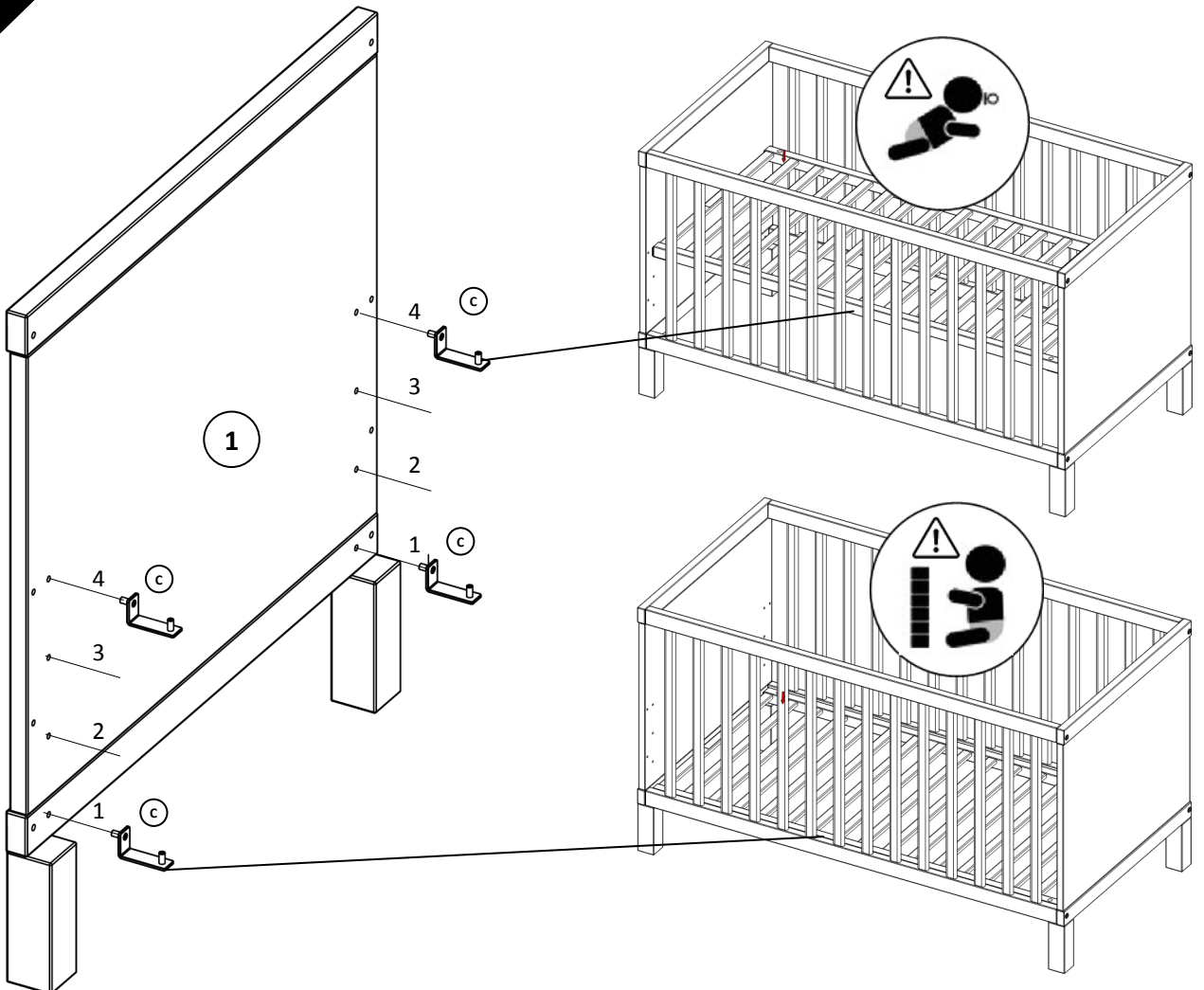
10



11



12



WICHTIG-FÜR SPÄTERE VERWENDUNG AUFBEWAHREN-

Babybett

1. **WARNUNG** - Vergewissern Sie sich, dass das Kinderbett nicht in der Nähe von offenem Feuer oder starken Hitzequellen, z. B. elektrische Heizstrahler, Gasöfen, aufgestellt ist.
2. **WARNUNG** - Benutzen Sie das Kinderbett nicht mehr, wenn einzelne Teile gebrochen, zerrissen oder beschädigt sind oder fehlen. Verwenden Sie nur vom Hersteller empfohlene Ersatzteile.
3. **WARNUNG** - Gegenstände, die als Fußhalt dienen könnten oder die eine Gefahr für das Ersticken oder das Strangulieren darstellen, z. B. Schnüre, Vorhang-/Gardinenkordel, usw., dürfen nicht im Kinderbett gelassen werden.
4. **WARNUNG** - Benutzen Sie niemals mehr als eine Matratze im Kinderbett.
5. Von Oberseite Matratze zur oberen Bettumrandung muss das Maß in niedrigster Stellung min. 500 mm und in höchster Stellung min. 200 mm betragen. Max. Matratzendicke 100 mm. Matratzengröße 140 x 70 cm. Entsprechend kleinere Matratzengröße bei Sondermodelle mit 120 x 60 cm Liegefläche. Legen Sie niemals mehr als eine Matratze in das Kinderbett.
6. Der Bettboden ist in der Höhe verstellbar. Sobald das Kind alt genug ist, um sich aufzusetzen, muß der Bettboden in seiner niedrigsten Stellung montiert werden. Diese Position ist am sichersten.
7. Bedenken Sie die Sturzgefahr, sobald das Kind selbständig über die Bettumrandung klettern kann. Eine Bettseite hat modellabhängig zwei rechteckige oder drei runde Schlupfsprossen. Immer alle Schlupf-sprossen entfernen bzw. einsetzen. Die Sprossenfedern müssen bei der Montage immer oben sitzen. Schlupfsprossen außer Reichweite von Kindern aufbewahren.
8. Achten Sie stets auf festen Sitz aller Beschläge und Verbindungselemente. Regelmäßig prüfen und lockere Verbindungen ggf. nachziehen.

Bei Rückfragen geben Sie zur Identifizierung des Produktes bitte die Materialnummer der Montageanleitung an.

WICHTIG-FÜR SPÄTERE VERWENDUNG AUFBEWAHREN- SORGFÄLTIG LESEN

GB Instructions for use and assembly, notes on safety and care instructions, service card**- Important: carefully read and retain for future reference -**

In case of missing fittings: copy fittings overview, mark respective part and send in. For complaints regarding the furniture, please contact your furniture dealer. Damages such as scratches and dents due to improper assembly/use will not be accepted as complaints.

Care instructions: clean with a slightly moist cloth and immediately wipe with dry cloth. Water splashes and moisture will damage the surfaces.

Do not position the bed immediately next to intense sources of heat such as electrical radiant heaters or gas ovens. Never leave any items in or around the bed, which the child may use for climbing, swallow or which constitute a potential strangulation risk. Always ensure stability of the bed. When using castors, apply the locking device. Always ensure the tight fitting of all joining elements. Bolts may loosen over time, which can result in possible gaps with the risk of jamming body parts or clothing parts getting stuck, e.g. strings or dummy chains. This may result in an immediate risk of strangulation! The mattress frame's height is adjustable. The crossing height (from mattress top to lowest bedstead top edge) must, if in lowest position of the mattress frame, always be at least 500mm and, if in highest position, at least 200mm. Ensure that the side barrier's height is suitable for the child's age in order to prevent the child falling out of bed. As soon as the child is able to sit upright, the mattress frame must be set to the lowest position. Never use mattresses with a thickness higher than 100mm.

FR Mode d'emploi et instructions de montage, consignes d'entretien et de sécurité, service après-vente**- Important: à lire attentivement et à conserver en vue d'utilisations ultérieures -**

Si vous deviez constater qu'un élément est manquant : faites une copie du schéma de l'élément manquant, cochez la case prévue à cet effet puis envoyez nous ce document. En cas de réclamation concernant les meubles, merci de vous adresser à votre magasin d'ameublement. Les dommages tels que les éraflures ou les coups, qui seraient dus à un montage ou à une utilisation inappropriés ne peuvent pas faire l'objet d'une réclamation.

Consignes d'entretien : nettoyer avec un chiffon légèrement humide et essuyer immédiatement. L'humidité peut occasionner des dommages sur les meubles.

Installez le lit d'enfant loin de toute source de chaleur importante, comme par exemple des radiateurs électriques ou à gaz. Ne laissez aucun objet dans le lit, dont l'enfant pourrait se servir pour monter dessus, qu'il pourrait avaler ou avec lequel il risquerait de s'étouffer. Veillez à ce que le lit soit bien stable. Lors de l'utilisation de roulettes, veillez à enclencher le dispositif de verrouillage des roues. Vérifiez que tous les différents éléments de fixation soient bien fixés. Les vis peuvent se desserrer ; l'enfant peut se coincer ou se pincer et certaines parties des vêtements, comme par exemple les petits cordons ou ficelle de la tétine peuvent également s'y coincer. Ceci peut provoquer des risques d'étranglement ! Le cadre du lit est réglable en hauteur. La hauteur de dépassement (face supérieure du matelas jusqu'au bord supérieur de l'armature du lit) doit être d'au moins 500 mm en cas de réglage en position basse, et d'au moins 200mm en cas de réglage en position haute. Veillez à ce que la hauteur des deux côtés soit bien adaptée à l'âge de l'enfant, afin que celui-ci ne risque pas de tomber du lit. Dès que l'enfant est en mesure de pouvoir s'asseoir, le cadre du matelas doit être réglé en position la plus basse. Il ne faut en aucun cas utiliser un matelas dont l'épaisseur est supérieure à 100 mm.

NL Gebruiks- en montagehandleiding, veiligheids- en onderhoudsvorschriften, servicekaart**- Belangrijk: zorgvuldig doorlezen en bewaren voor later -**

Mocht er een onderdeel van het bedslag ontbreken: het bedslagoverzicht kopiëren, onderdeel aankruisen en opsturen. Bij reclamaties over het meubel dient u contact op te nemen met de meubelzaak. Beschadigingen zoals krassen en drukplaatsen die door een verkeerde montage/gebruik worden veroorzaakt, worden niet als klacht geaccepteerd.

Onderhoudsinstructie: Met een licht vochtige doek reinigen en onmiddellijk met een droge doek nawrijven. Nat en vocht beschadigen het oppervlak.

Plaats het kinderbed nooit in de buurt van sterke hittebronnen zoals een elektrische verwarming of een gaskachel. Laat geen voorwerpen in het bed liggen, die het kind zou kunnen gebruiken om te klimmen, die het kind zou kunnen inslikken of waarmee het kind zichzelf zou kunnen wurgen. Let erop dat het kinderbed stevig staat. Wanneer wieltjes worden gebruikt moeten die vastgezet worden. Let er altijd op dat alle verbindingselementen goed vast zitten. Schroeven kunnen losraken, waardoor men zich kan klemmen en kledingstukken zoals touwtjes of riempjes aan fopspeen kunnen daaraan blijven hangen. Dat levert een mogelijk wurgegevaar op! De lattenbodem is in hoogte verstelbaar. De uitstaphoogte (oppervlak matras bij laagste bovenkant bedframe) moet in de laagste positie van de lattenbodem nog minimaal 500 mm en in de hoogste positie nog minimaal 200 mm bedragen. Let a.u.b. ook op de bij de leeftijd passende hoogte van het zijhek, zodat het kind niet uit het bed kan vallen. Zodra het kind kan zitten, moet de lattenbodem in de onderste positie worden gezet. Gebruik geen matrassen die dikker zijn dan 100 mm.

I Istruzioni per l'uso e di montaggio, avvertenze di sicurezza e di cura, scheda di servizio**- Importante: leggere accuratamente e conservare per un impiego futuro -**

Nel caso in cui dovesse mancare una guarnitura: copiare la panoramica delle guarniture, contrassegnare il pezzo ed inviare. In caso di reclami sul mobile si prega di contattare il proprio mobilificio di riferimento. Danneggiamenti quali graffi ed ammaccature dovuti ad un montaggio/uso errato, non saranno ammessi come reclami.

Indicazioni sulla cura: pulire con uno straccio leggermente umido ed asciugare immediatamente con uno straccio asciutto. Acqua ed umidità danneggiano le superfici.

Non posizionare la culla nelle immediate vicinanze di forti fonti di calore quali ad es. radiatori elettrici o forni a gas. Non lasciare sul letto alcun oggetto che il bambino possa usare per arrampicarsi, che possa ingerire o con il quale si potrebbe strangolare. Accertarsi che la culla sia posizionata in modo stabile. Nel caso in cui si utilizzino delle rotelle, attivare il dispositivo di blocco. Accertarsi che tutti gli elementi di collegamento siano ben avvitati. Le viti si possono allentare determinando dei punti di contatto o si potrebbero agganciare degli indumenti quali ad es. corde o nastri per succhiotti. Rischio di strangolamento! Il telaio del materasso è regolabile in altezza. L'altezza di salita (superficie del materasso fino al bordo superiore più basso del telaio della culla) deve essere nella posizione più bassa del telaio del materasso ancora di almeno 500mm e nella posizione più alta ancora di almeno 200mm. Accertarsi di regolare l'altezza in base all'età sul dispositivo laterale di limitazione affinché il bambino non possa cadere dal letto. Non appena il bambino è in grado di sedersi è necessario che il telaio del materasso venga regolato nella posizione inferiore. Non usare alcun materasso con uno spessore superiore a 100mm.

ES Instrucciones de uso y montaje, indicaciones sobre seguridad y cuidados, tarjeta servicio técnico**- Importante: leer detenidamente y guardar para su uso posterior -**

Si faltara un herraje: fotocopiar relación de herrajes, marcar la pieza con una cruz y enviarla. En caso de reclamaciones en el mueble, diríjase a su tienda de muebles. Los daños como rayas y puntos de presión ocasionados por un montaje / uso incorrecto, no pueden ser considerados como reclamación.

Indicaciones para el cuidado: limpiar con un paño ligeramente húmedo y repasar enseguida con otro seco. El agua y la humedad pueden provocar a daños en la superficie.

No coloque la cuna en las inmediaciones de potentes fuentes de calor como p. ej. radiadores eléctricos o estufas de gas. No deje objetos en la cuna que el niño pudiera utilizar para escalar, tragar o con los que se pudiera estrangulante. Compruebe que la cuna tenga una posición firme. Al utilizar ruedas, activar el dispositivo de fijación. Compruebe siempre el ajuste firme de todos los elementos de unión. Los tornillos se pueden aflojar, con lo que pudieran producirse puntos de apriete o engancharse prendas como p. ej. cordones o cintas del chupete. ¡Esto significa peligro de estrangulamiento! El bastidor para el colchón es regulable en altura. La altura de escalado (superficie del colchón hasta el canto inferior del armazón de la cuna) debe alcanzar en la posición más baja del bastidor del colchón 500 mm como mínimo, y en la posición más alta 200 mm como mínimo. Compruebe la altura adecuada para la edad del niño para la limitación lateral, para evitar que el niño se caiga de la cuna. En cuanto el niño pueda estar sentado, hay que desplazar el bastidor del colchón a la posición inferior. No utilizar ningún colchón de más de 100 mm de espesor.

PT Instruções de uso e de montagem, indicações de segurança e limpeza, cartão de serviço**- Importante: ler atentamente e guardar para consulta posterior -**

Se faltar uma ferragem: Copiar o esquema geral das ferragens, fazer uma cruz na peça em falta e enviar-nos. Em caso de reclamações do móvel, é favor dirigir-se à loja de móveis. Danos tais como partes raspadas e moças, que são causadas por montagem/uso indevido, não podem ser aceites como reclamação.

Indicações de limpeza: Limpar com um pano ligeiramente húmido e passar logo depois com um pano seco. Humidade leva a danos na superfície.

Não coloque a cama de criança próximo de fontes de calor intenso como p.ex. radiadores ou fogões a gás. Não deixe objectos sobre a cama, que a criança possa usar para subir, que ela possa engolir ou com os quais a criança se possa estrangular. Tome atenção a uma posição estável da cama. Ao usar rodízios, accionar o dispositivo de bloqueio. Tome sempre atenção ao assento firme de todos os elementos de união. Parafusos podem soltar-se, pelo que podem formar-se pontos de entalamento ou peças de roupa como p.ex. cordões ou a corrente da chupeta podem ficar presos. Isto significa risco de estrangulamento! A armação do colchão pode ser ajustada na altura. A altura de passagem (superfície do colchão até à borda superior mais baixa da armação da cama) tem de ter no mínimo 500 mm na posição mais baixa e pelo menos 200 mm na posição mais alta. É favor tomar atenção à altura adequada (consoante a idade da criança) da protecção lateral. Logo que a criança consiga sentar-se, a armação do colchão tem de ser colocado na posição mais baixa. Não usar um colchão com uma espessura superior a 100 mm.

PL Instrukcja użytkowania i montażu, wskazówki bezpieczeństwa i pielęgnacyjne, karta serwisowa**- Ważne: uważnie przeczytać i zachować do wykorzystania w przyszłości -**

Jeżeli brak okładki: przegląd informacji z okładki skopiować, część zakreślić i nadesłać. Przy zgłaszaniu reklamacji mebli prosimy zwrócić się do Waszego salonu meblowego. Uszkodzenia, jak np. rysy lub odciski spowodowane przez nieprawidłowy montaż / niewłaściwe użytkowanie, nie mogą być uznane jako reklamacja. **Wskazówki pielęgnacyjne:** wyczyścić lekko zwilżoną szmatką i natychmiast wytrzeć do sucha. Wilgoć powoduje uszkodzenie powierzchni. **Nie stawiać łóżka dziecięcego bezpośrednio w pobliżu silnych źródeł ciepła, np. elektrycznych promienników ani piecyków gazowych. W łóżku nie zostawiać żadnych przedmiotów, które dziecko może wykorzystywać do podciągania się albo może poślizgnąć lub na których może się powiesić albo za ich pomocą udusić. Zwrócić uwagę na stabilne ustawienie łóżka dla dziecka. W przypadku stosowania rolek, uruchomić mechanizm blokujący. Zwrócić uwagę na pewne umocowanie wszystkich elementów łączących. Wkręty i śruby mogą się poluzować, co może spowodować powstanie szczelin, w których mogą zakleszczyć lub zahaczyć się elementy odzieży, jak np. kordy lub tasienki smoczków. A to oznacza groźbę powieszania i uduszenia się! Rama materaca posiada regulację wysokości. Odległość pomiędzy górną powierzchnią materaca a najniższą krawędzią łóżka musi wynosić przy najniższym położeniu ramy materaca co najmniej 500 mm, a przy najwyższym położeniu materaca co najmniej 200 mm. Należy zwrócić uwagę na odpowiednią do wieku dziecka wysokość bocznych poręczy łóżka, aby dziecko nie mogło wypaść z łóżka. Gdy dziecko zacznie już ślaść, koniecznie ustawić ramę materaca w najniższym położeniu. Nie stosować materaców o grubości przekraczającej 100 mm.**

HU Használati és szerelési útmutató, biztonsági és ápolási utasítások, szervizkártya

- Fontos: olvassa el gondosan, és őrizze meg a későbbi használatához -

Ha hiányzik egy vasalat: másolja le a vasalatok ábráját, jelölje meg az adott részt, és küldje el. A bútorral kapcsolatos reklamáció esetén forduljon a bútoráruházhoz. A szakszerűtlen szerelésből/használatból eredő sérülések, például karcolások és benyomódások nem ismerhetők el reklamációként.

Ápolási utasítások: enyhén nedves kendővel tisztítsa meg, és azonnal törölje szárazra. A víz és a nedvesség a felület sérülését okozza.

Ne tegye a gyerekágyat erős hőforrások, mint például elektromos hősugárázó vagy gáztűzhelyek közvetlen közelébe. Ne hagyjon olyan tárgyakat az ágyban, amelyeket a gyerek a felmászáshoz használhat, amelyek a gyerek lenyelhet, vagy amelyekkel megfojtathatja magát. Ügyeljen a gyerekágy stabil helyzetére. Görgők használatakor működtesse a rögzítő berendezést. Mindig ügyeljen az összes kötőelem stabil elhelyezkedésére. A csavarok kilazulhatnak, aminek következtében becsipődési helyek keletkezhetnek, vagy a ruhadarabok, például zsinórok vagy a cumi szalagjai beakadhatnak. Ez a gyerek fulladásának veszélyét jelenti! A matracot függőlegesen áthelyezhető. Az átmászási magasság (a matrac felülete az ágy vázának legalacsonyabb felső szélénél) a matracot legalsó helyzetben még legkevesebb 500 mm, legmagasabb helyzetben pedig legkevesebb 200 mm legyen. Ügyeljen az oldalsó korlátnak a gyerek korának megfelelő magasságára, hogy a gyerek ne tudjon kiesni az ágyból. Mielőtt a gyerek ülni tud, a matracot a legalsó pozícióba kell tenni. Ne használjon 100 mm-nél vastagabb matracot.

CZ Návod k použití a montážní návod, Pokyny pro bezpečnost a ošetřování, Servisní karta

- Důležité: pozorně přečíst a uchovat pro pozdější použití -

Pokud chybí kování: Okopírovat přehled kování, označit díl křížkem a zaslat. U reklamací na nábytku se prosím obračetejte na Vašeho prodejce nábytku. Poškození jako poškrábání a otláčená místa, která byla způsobena nesprávnou montáží/nesprávným používáním, nelze uznat jako reklamaci.

Pokyny pro ošetřování: Očistit lehce navlhčeným hadříkem a ihned otřít do sucha. Mokro a vlhko způsobuje poškození povrchu.

Nestavte dětskou postýlku do bezprostřední blízkosti silných zdrojů tepla, jako např. elektrických topných zářičů nebo plynových kamen. Nenechávejte v postýlce ležet předměty, které dítě může použít ke stoupání, které dítě může spolknout nebo kterými se může uskrtit. Dbejte na stabilní postavení dětské postýlky. Při použití koleček aktivujte aretační zařízení. Dbejte vždy na pevné utažení všech spojovacích prvků. Šrouby se mohou uvolnit, čímž vznikají místa, kde může dojít k sevření nebo kde se mohou zachytit části oděvu jako např. šňůry nebo tkaničky dudlíku. To znamená nebezpečí uskrtení! Rám matrace je výškově přestavitelný. Výška přežení (povrch matrace až nejnižší horní hrana rámu matrace) musí v nejnižší poloze rámu matrace být ještě minimálně 500mm a v nejvyšší poloze ještě minimálně 200mm. Dodržujte, prosím, správnou výšku bočního ohraničení podle stáří dítěte, aby dítě nemohlo z postýlky vypadnout. Jakmile dítě může sedět, musí se rám matrace nastavit do nejnižší polohy. Nepoužívat matraci, která je silnější než 100mm.

HR Upute za upotrebu i montažu te upute o sigurnosti i održavanju, servisna karta

- Važno: pažljivo pročitati i sačuvati za kasnije korištenje -

Ukoliko nedostaje dio: kopirati listu djelova, označiti dio, te poslati. U slučaju da na namještaju postoje greške, obratiti se salonu za namještaj. Oštećenja kao što su ogrebotine i utisnuća, koja mogu nastati nestručnom montažom ili korištenjem, ne mogu se reklamirati.

Uputstvo za održavanje: čistiti vlažnom krpom te nakon toga detaljno obrisati suhom krpom. Voda može prouzročiti površinska oštećenja.

Udaljiti dječji kreveć iz neposredne blizine jakog izvora topline npr. električni radiator ili plinska peć. Ne ostavljati predmete u kreveću, koje dijete može iskoristiti za penjanje, koje dijete može progutati ili s kojim se dijete može ugušiti. Paziti da krevetić čvrsto stoji. Ukoliko se koriste kotačići, čvrsto ih uglaviti. Paziti da su svi spojni elementi

dobro uglavljeni. Vijci se mogu olabaviti pri čemu mogu nastati mjesta na kojima se dijelovi odječe npr. uzice ili trake za dudu varalicu, mogu zaglaviti. To znači opasnost od gušenja! Okvir za matrace se može podesiti na različite visine. Visina (od gornje površine madraca do najniže gornje površine okvira) mora na najnižem mjestu okvira za madrac još uvijek iznositi barem 500 mm, a na najvišem mjestu barem 200 mm. Pazite da visina postranične ograde odgovara dobi djeteta kako dijete ne bi ispalo iz kreveta. Čim dijete može sjediti, okvir madraca se mora postaviti na najnižu poziciju. Ne koristiti matrace koji su deblji od 100 mm.

SLO Navodila za uporabo in montažo, varnostni napotki in napotki za nego, servisni karton

- Pomembno: skrbno preberite in shranite za nadaljnjo uporabo -

V kolikor bi manjkalo kakšno okovje: kopirajte pregled okovja, prekrizajte del in pošljite. V primeru reklamacij na pohištvo Vas prosimo, da se obrnete na Vašega prodajalca pohištva. Poškodbe, kot so praske in mesta otiska, ki so posledica nepravilne montaže/uporabe, ni možno priznati kot reklamacijo.

Napotki za nego: čistite z rahlo vlažno krpo in takoj obrišite do suhega. Mokrota in vlaga povzročata poškodbe na površini.

Ne postavljajte otroške postelje v neposredni bližini močnih virov toplote, kot n.p. blizu električni grelniki ali plinske peči. Na postelji ne puščajte ležati predmetov, ki bi jih lahko otrok uporabil za vzpenjanje, ki bi jih lahko otrok popil ali s katerimi bi se lahko zadušil. Pazite na čvrsti položaj otroške postelje. Pri uporabi kolesnih valjčkov aktivirajte pripomočke opreme za fiksiranje. Zmeraj pazite na čvrsti položaj vseh spojnih elementov. Vijaki se lahko zrahljajo, pri čemer lahko nastaneja mesta za zataknevanje ali pa se lahko zataknejo deli oblačil kot n.p. pletene vrvice oblačila ali trak dudke. To predstavlja nevarnost za zadušitev! Okvir posteljnega vložka se lahko nastavlja po višini. Presegajoča višina (površina posteljnega vložka do najnižjega roba posteljnega okvira) mora znašati v najnižjem položaju okvira posteljnega vložka še vsaj 500 mm in v najvišjem položaju še vsaj 200 mm. Prosimo, da pazite na starosti otroka primerno višino stranskega omejevala, da ne bi mogel otrok pasti iz postelje. Ko lahko otrok že sedi, je potrebno postaviti okvir posteljnega vložka v najnižji položaj. Ne uporabljajte posteljnih vložkov, ki so debelejši kot 100 mm.

SK Návod na použitie a montáž, bezpečnostné pokyny a pokyny pre ošetrovanie, servisná karta

- Dôležité: starostlivo prečítať a uschovať pre neskoršie použitie -

V prípade, že by chýbalo kovanie: skopírovať prehľad kovaní, označiť križikom chýbajúci diel a odoslať. V prípade reklamácie nábytku sa prosím obráťte na Vášho predajcu nábytku. Poškodenia ako škrabance a otláčené miesta, ktoré vznikli nesprávnou montážou/používaním, nemôžu byť uznané ako reklamácia.

Pokyny pre ošetrovanie: Vyčistiť s ľahko navlhčenou utierkou a ihneď utrieť do sucha. Vlhkosť a

Nestavajte detskú postieľku do bezprostrednej blízkosti ku zdrojom tepla napr. elektrickým žiarivcom alebo plynovým peciam. Nenechajte ležať v postieľke žiadne predmety, ktoré by mohli dieťa využiť na výšplhanie nahor, alebo by mohli dieťa prehltnúť alebo by sa na nich dieťa mohlo pridusiť. Dbejte na pevné postavenie detskej postieľky. V prípade použitia koliesok je potrebné stlačiť aretáciu. Dbajte vždy na to, aby boli všetky spojovacie prvky pevne pripavené. Skrutky sa môžu uvoľniť, čím môžu vzniknúť miesta zovretia alebo sa tam môžu zaseknúť kusy oblečenia ako napr. košielky alebo šnúrky od cumlíka. To predstavuje nebezpečenstvo uskrtenia! Rám matrace je výškovo nastaviteľný. Výška prekročenia (od povrchu matrace po najnižšiu hornú hranu rámu postieľky) musí byť pri najnižšom postavení rámu matrace ešte minimálne 500 mm a pri najvyššom postavení ešte minimálne 200 mm. Dbajte prosím na to, aby bola výška nastavená správne podľa veku dieťaťa, aby dieťa nemohlo sadnúť z postele. Ak dieťa dokáže sedieť, musí sa rám matrace postaviť do najnižšej polohy. Nepoužívať matrace, ktoré sú hrubšie ako 100 mm.

TR Kullanma ve montaj talimatı, Güvenlik ve temizlikle ilgili bilgiler, Servis kartı

- Önemli: dikkatle okuyunuz ve sonra da kullanmak için muhafaza ediniz -

Bir zarf eksik olduğunda: Zarf listesini kopyalayınız, parçayı işaretleyiniz ve gönderiniz. Mobilyayla ilgili ürün kusurları için lütfen mobilya mağazanıza başvurunuz. Yanlış montaj/kullanım sonucunda meydana gelen çizik ve ezik gibi hasarlar ürün kusuru olarak kabul edilmez.

Temizlikle ilgili bilgiler: Hafif nemli bir bezle temizleyiniz ve hemen arkasından kurulayınız. Islaklık ve nem yüzeyin zarar görmesine neden olur.

Çocuk yatağını örn. elektrikli ısıtıcı veya gaz sobası gibi güçlü ısı kaynaklarının hemen yakınına yerleştirmeyiniz. Yatak içinde çocuğun tırmanmak için kullanılabileceği, yutabileceği veya çocuğun boğazına dolabilecek nesnelere bırakmayınız. Çocuk yatağının sağlam bir şekilde yerleşmesine dikkat ediniz. Tekerleklerin kullanılmasında halinde sabitleme tertibatına basınız. Tüm bağlantı elemanlarının sıkı olmasına dikkat ediniz. Civatalar gevşeyebilir, bunun sonucunda sıkışma yerleri meydana gelebilir ya da kurdele veya emzik ipi gibi gıyısı parçaları takılabilir. Bu boğaza dolanma tehlikesi demektir! Döşek çerçevesi yüksekliği ayarlanabilir. Çıkış yüksekliği (döşek üst yüzeyinden en alt baza üst kenarına kadar), döşek çerçevesinin en alt konumunda hala en az 500 mm olmalı ve en yüksek konumda hala en az 200 mm olmalıdır. Lütfen yan bariyerlerin yaşa uygun yükseklikte olmasına dikkat ediniz, aksi takdirde çocuğun yataktan düşme tehlikesi vardır. Çocuk otarabilecek yaşa geldğinde döşek çerçevesi en alt konuma ayarlanmalıdır. 100 mm'den daha kalın döşek kullanmayınız.