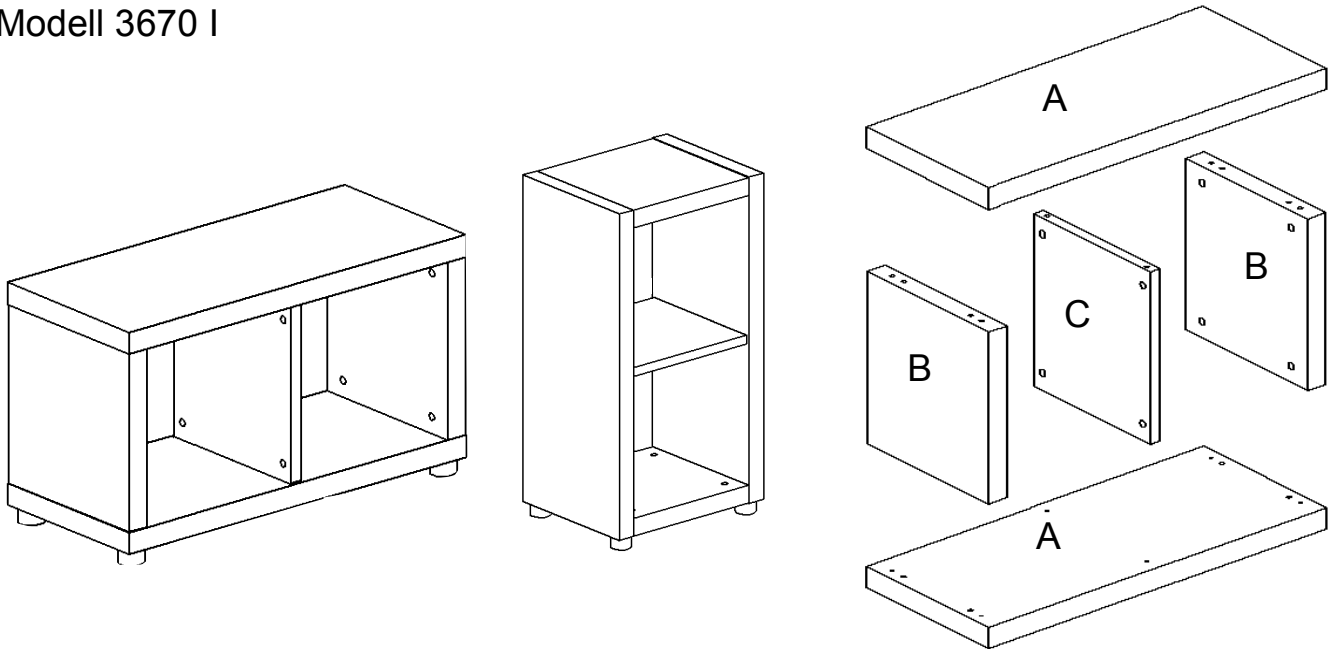


Modell 3670 I



Montagehinweise

Sie haben ein Möbel mit hochwertigen Oberflächen erworben. Das schließt aber eine gewisse Empfindlichkeit der Flächen gegenüber Zerkratzen, Stoß u.ä. nicht aus.

Händeln Sie deshalb die Möbelteile besonders sorgfältig. Vermeiden Sie bei der Montage ein Anstoßen der Kanten und ein Ablegen/Schieben auf rauen, kratzenden Unterlagen.

Farbunterschiede bei Flächen aus Echtholz (Furnier) sind durch natürliches Wachstum bedingt und deshalb kein Reklamationsgrund. Nach längerer Lichteinwirkung erfolgt eine natürliche Farbangleichung.

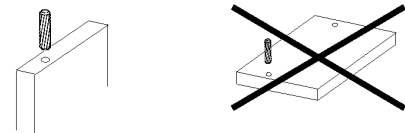
Nutzen Sie das Möbel ausschließlich zur Aufbewahrung von Gegenständen.

Zur sortenreinen Entsorgung kann das Möbel in seine Einzelteile zerlegt werden.

Achtung!

Halten Sie die Reihenfolge der Arbeitsschritte in dieser Montageanleitung genau ein und beachten Sie unbedingt alle detaillierten Angaben!

Schlagen Sie die Holzdübel immer in die Schmalfläche ein und niemals in die Breitfläche wenn nicht ausdrücklich anders gekennzeichnet!



Pflegehinweise!

Die Reinigung der Glas- und Möbelflächen erfolgt mit handelsüblichen, nicht scheuernden Haushalts-Reinigungsmitteln. Verwenden Sie keine Lösemittel bzw. Azeton!







Bauteile	Menge
A Ober-/ Unterboden	2x
B Seitenwand	2x
C Zwischenwand	1x

Werkzeug

Montageaufwand

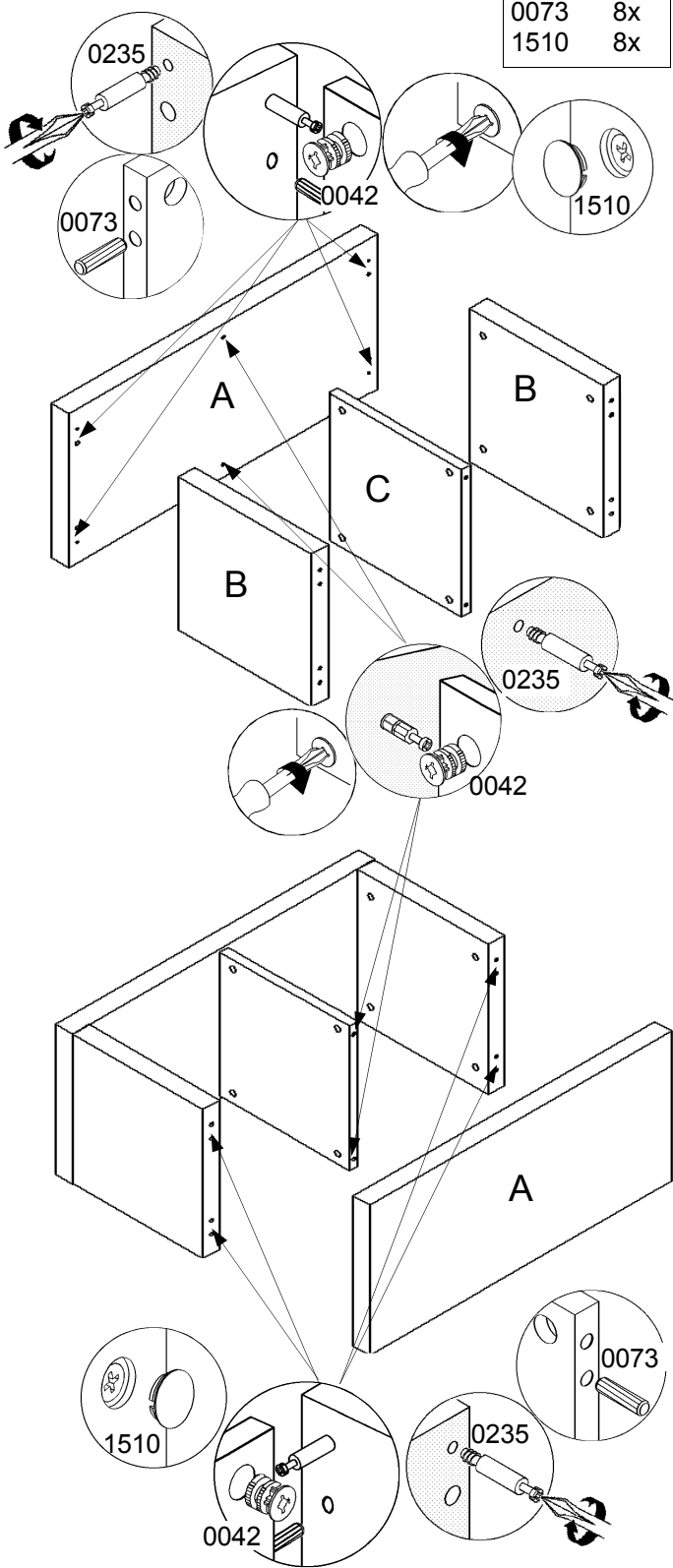
1 30 min

Beschläge – Korpus

 Ø8x30 0073 8x	 0235 12x	 Ø15 0042 12x	 Abdeckkappe 1510 8x	 Möbelgleiter 0314 4x	 Ø4x30 0059 4x
--	--	---	--	---	--

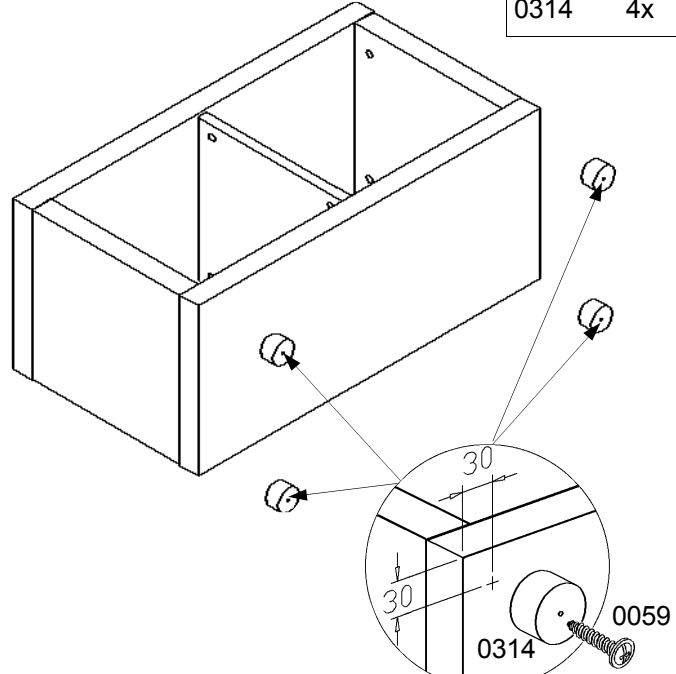
1 Korpus

0235 12x
 0042 12x
 0073 8x
 1510 8x



2 Aufstellung waagrecht

0059 4x
 0314 4x



3 Aufstellung senkrecht

0059 4x
 0314 4x

