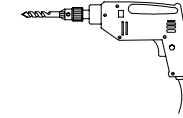
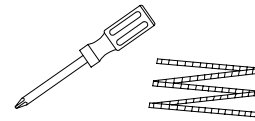


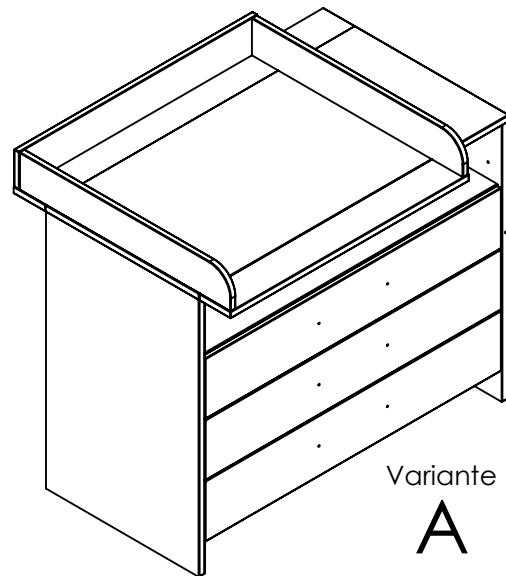
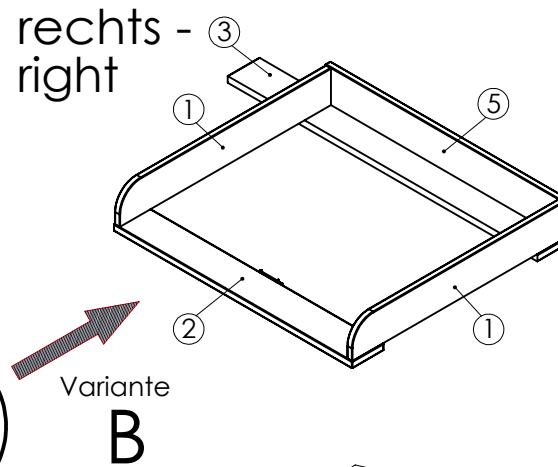
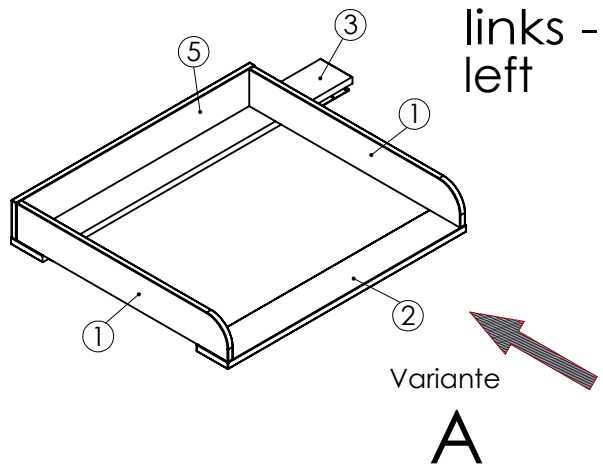
Gebrauchs- u. Montageanleitung-Servicekarte

Wichtig! Sorgfältig lesen und für späteres
Nachschlagen aufbewahren !



1117517

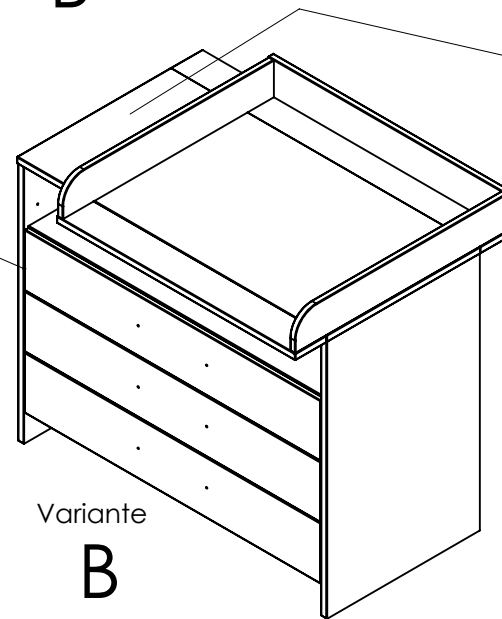
071677 25.05.2012-08



Beispiel
Example

- gezeit
Variante A

- pointed
Variante A



Beschläge aus Kommode
Fittings from Chest

A	B	C	H
		 15 mm	
12 x	2 x	6 x	3 x

F1	F2	F3	F4
		 4x15	 5x50
2x	2x	4x	2x

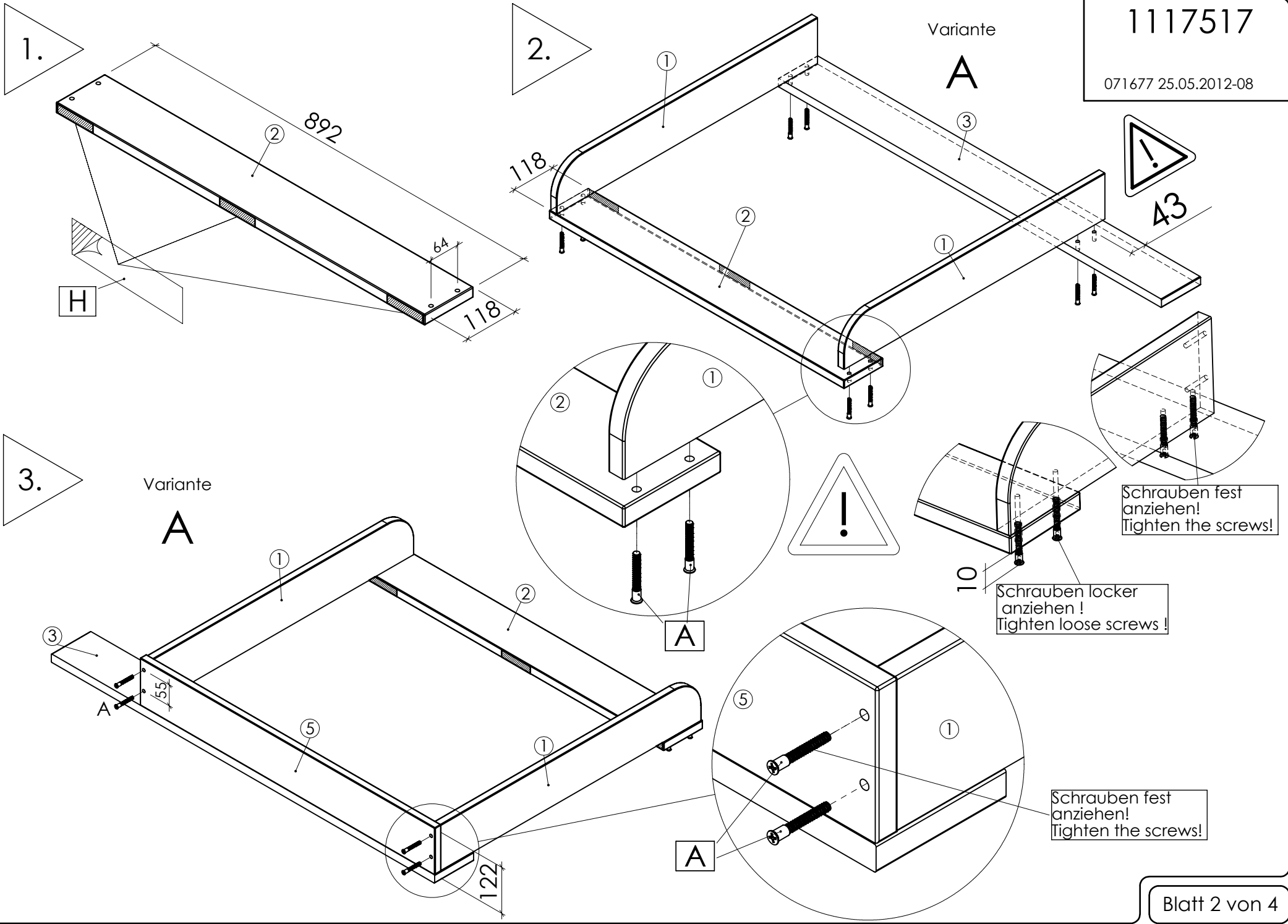
Wellemöbel

<http://www.welle.com>
e-mail: info@welle.com
fax: 0049 5251 883645

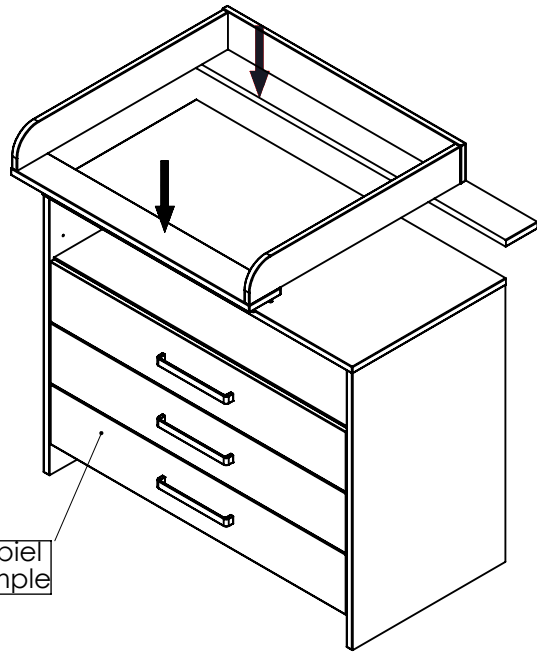


1117517

071677 25.05.2012-08



4.



5.

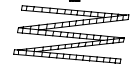
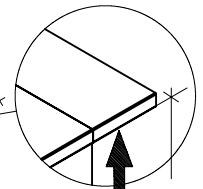
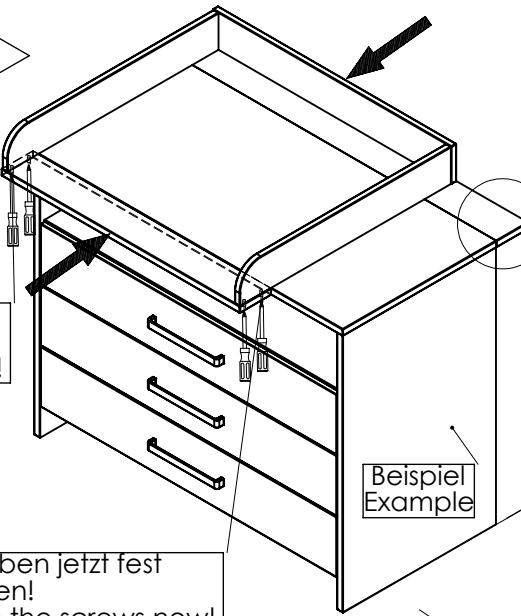
Schrauben jetzt fest anziehen!
Tighten the screws now!



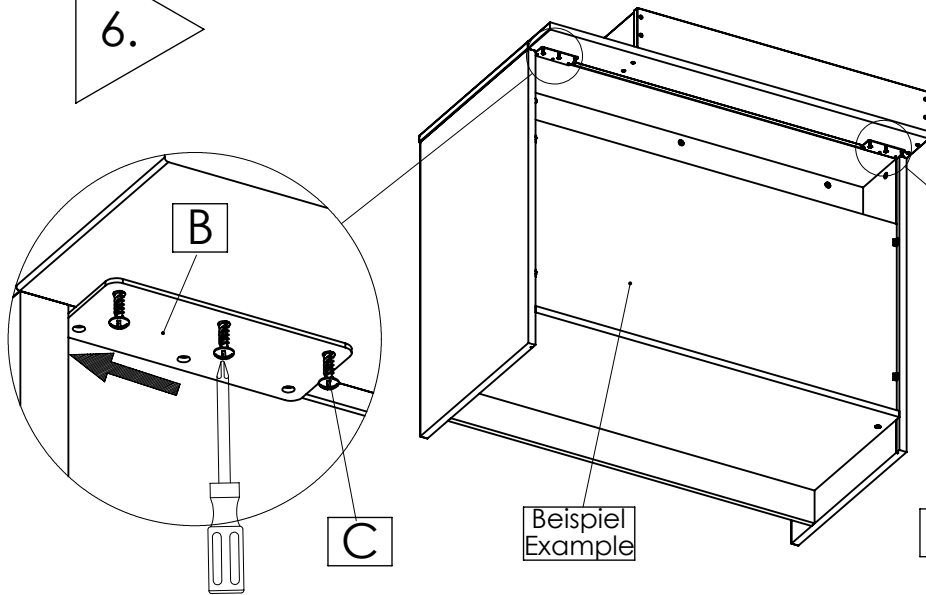
Variante

A

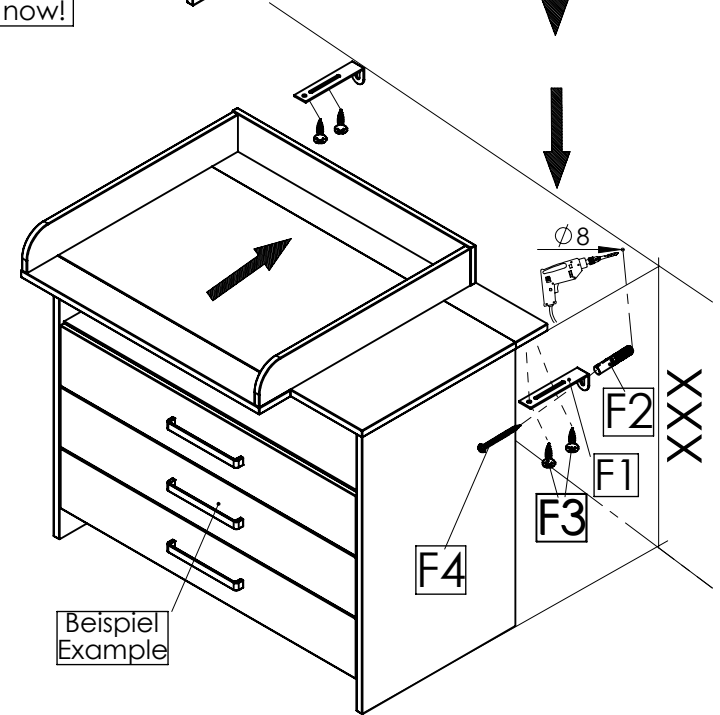
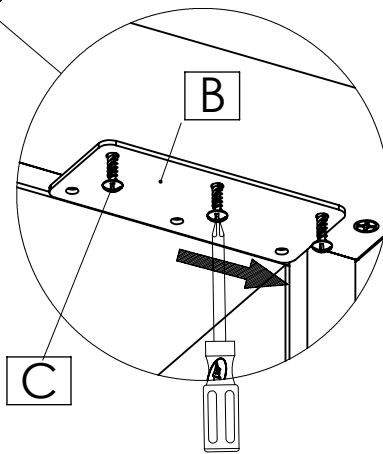
Schrauben jetzt fest anziehen!
Tighten the screws now!



6.



7.



Sicherheitshinweise:

Stellen Sie die Wickelkommode nicht in unmittelbarer Nähe von starken Hitzequellen

Wie z.B. elektrischen Heizstrahler oder Gasöfen. Kontrollieren Sie regelmäßig den festen Sitz aller Verbindungselemente. Schrauben können sich lockern, wodurch Klemmstellen entstehen können oder Kleidungsstücke wie z. B. Kordeln oder Schnullerbänder sich verhaken können. Das bedeutet Strangulationsgefahr!

Leitlinien zur Auswahl der Wickelauflage:

Die Abmessungen der Wickelfläche sind für handelsübliche Wickelunterlagen ausgelegt. Maßlich abweichende Wickelunterlagen können sich verschieben und ggf. die Wirkung Der Schutzränder aufheben. Leicht rutschende Wickelunterlagen lassen sich z.B. mit einer rutschhemmenden Unterlage oder doppelseitige Klebestreifen fixieren.

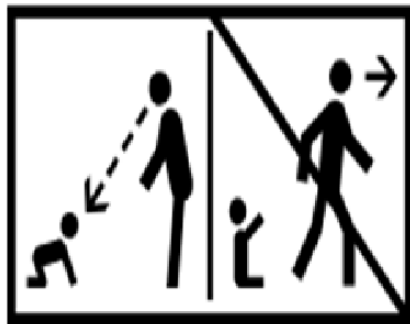
Gemäß Norm ist die Wickelkommode bis zu einem Höchstgewicht von 15kg ausgelegt. Es dürfen nur Originalersatzteile vom Hersteller verwendet werden.

Die Wickelkommode darf nicht benutzt werden, wenn ein Teil defekt u./o. abgerissen ist bzw. fehlt. Bei Rückfragen geben Sie zur Identifizierung des Produktes bitte die Mat.Nr. der Montageanleitung an.

Die Wickelkommode ist unbedingt an der Wand zu befestigen. Das beiliegende Befestigungsmaterial ist nur für festes Mauerwerk geeignet.

Warnung !

Lassen Sie ihr Kind auf der Wickelkommode nicht unbeaufsichtigt.

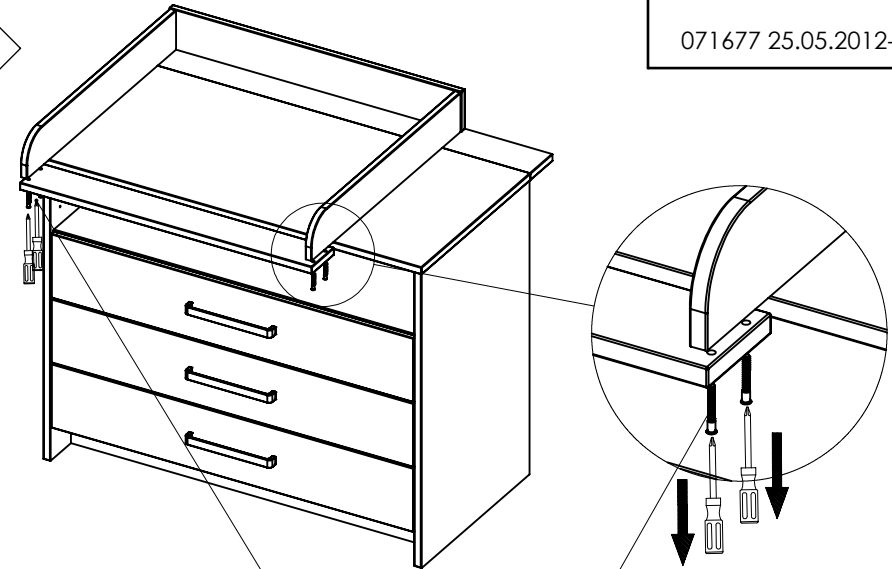


Demontage Wickelaufsatz

1117517

071677 25.05.2012-08

1.



Schrauben rausdrehen!
Turn screws out!

2.

