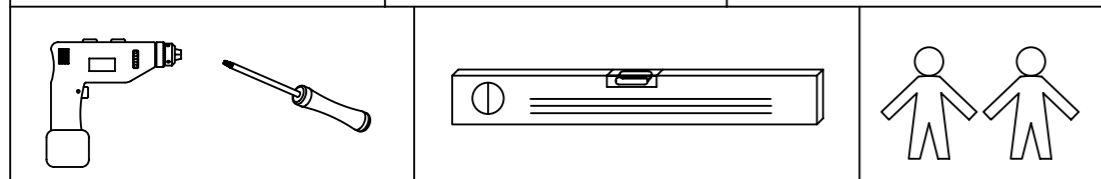
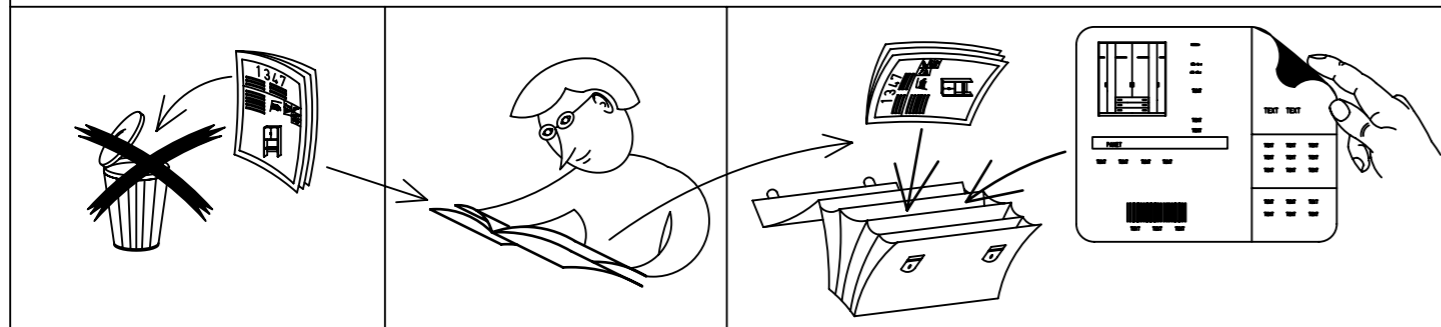


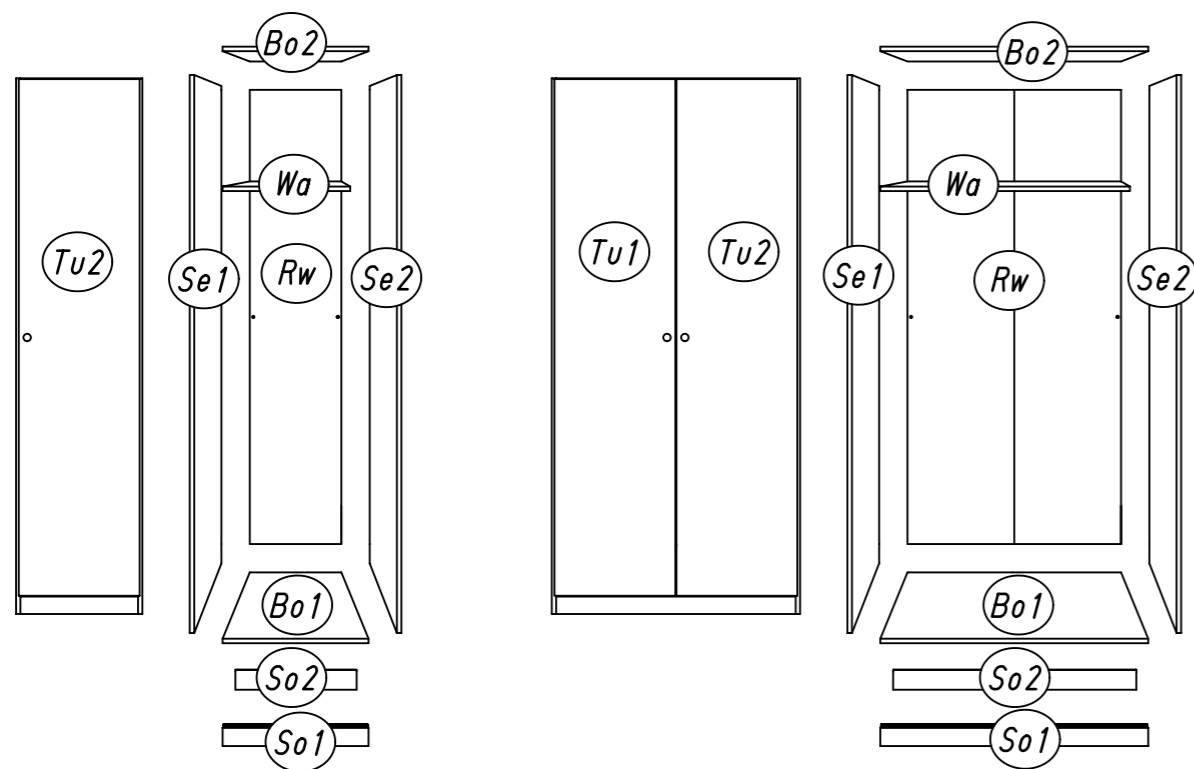
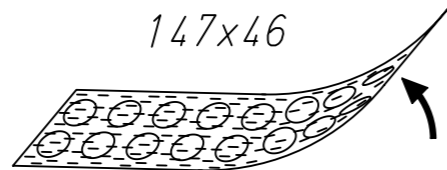
1.

ML002\_05

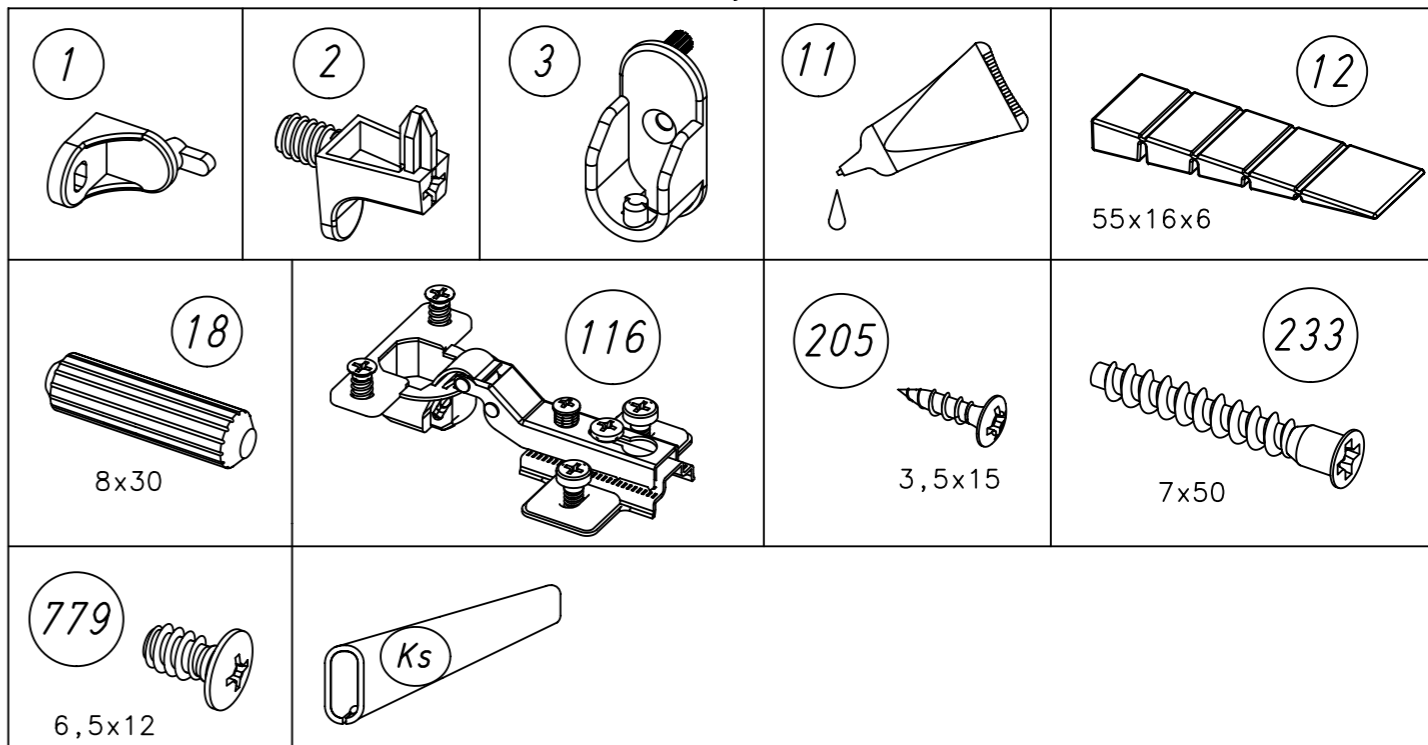
rauch



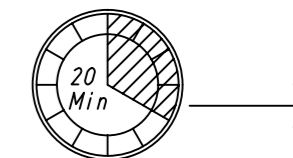
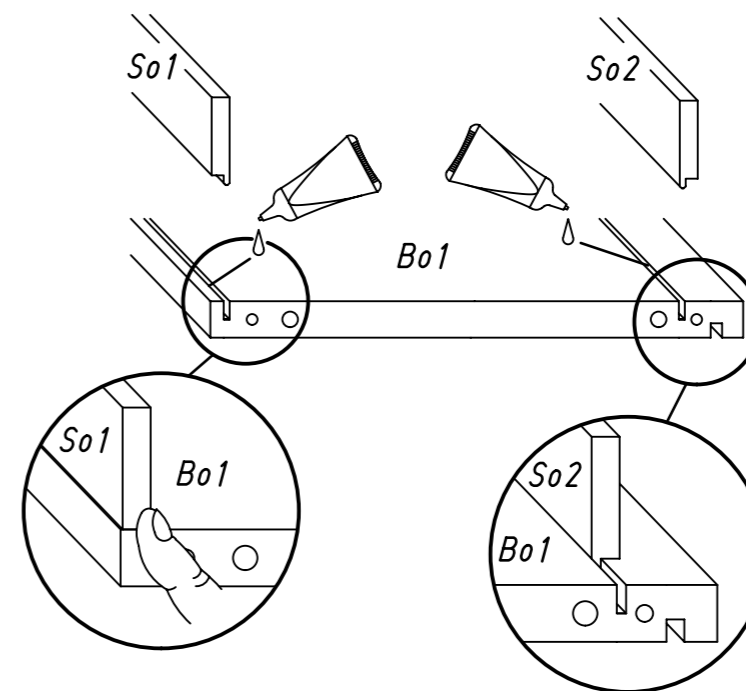
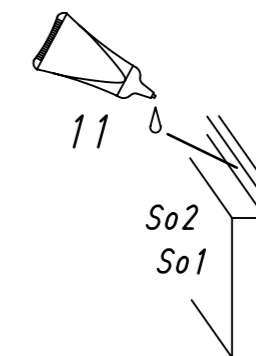
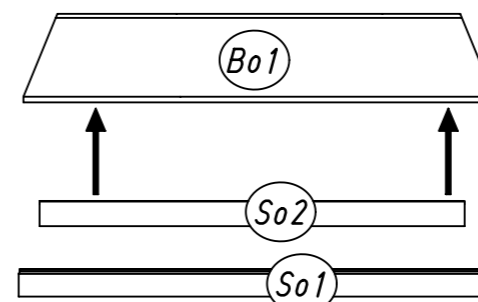
ABD-FOLIE  
147x46

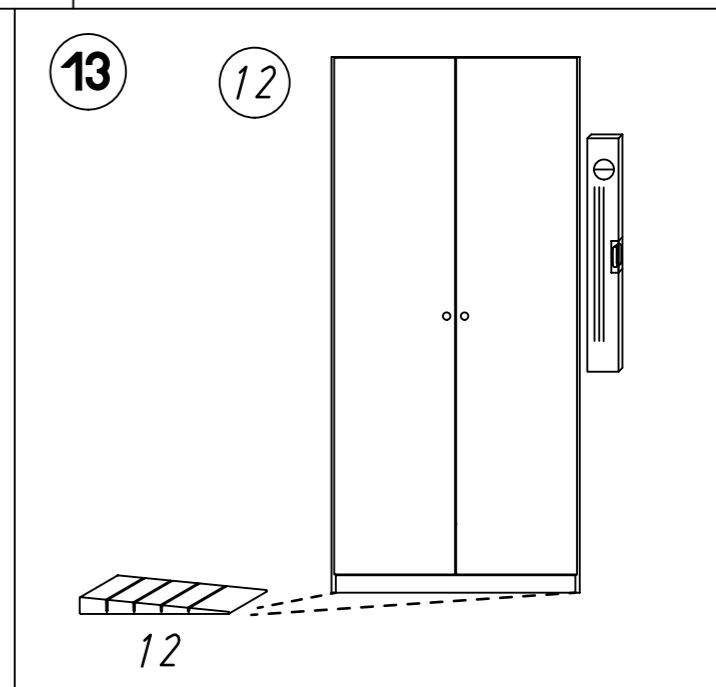
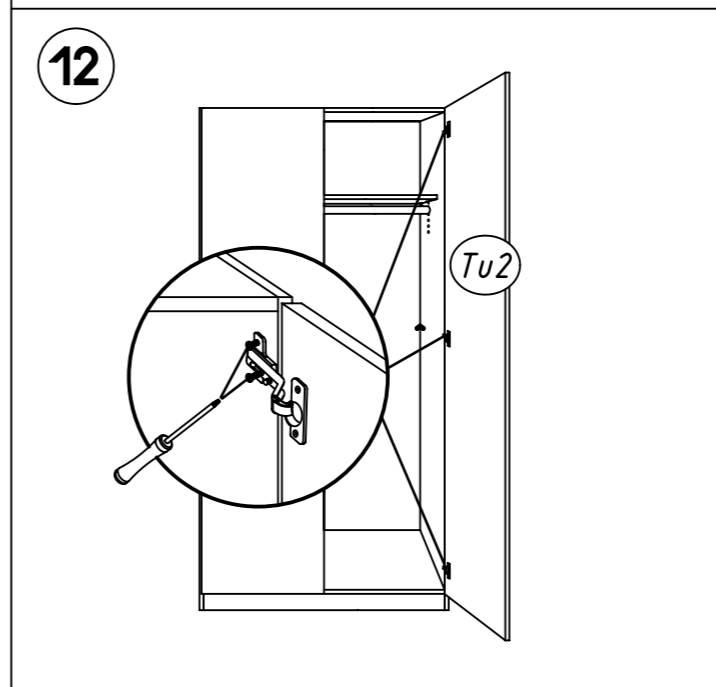
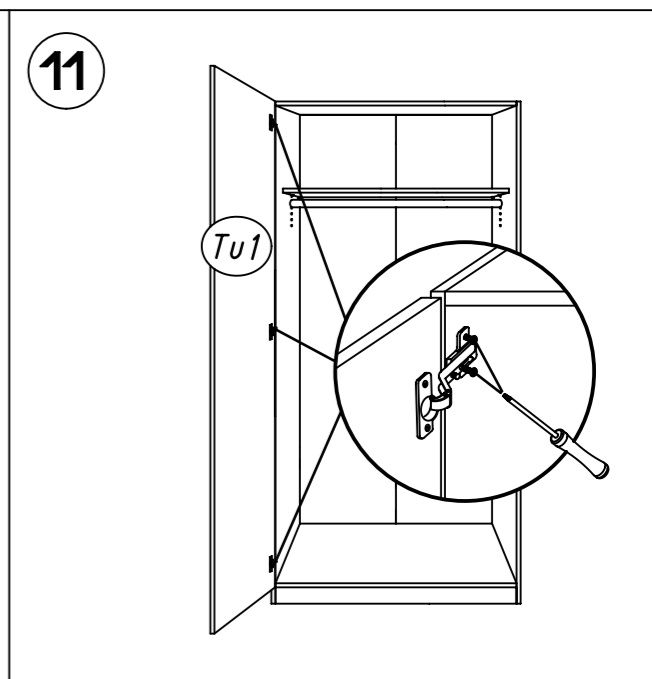
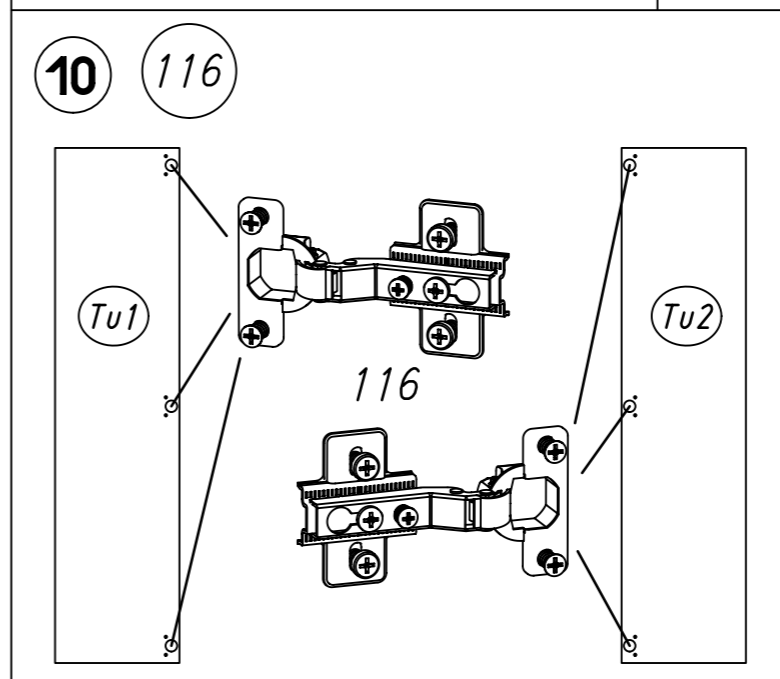
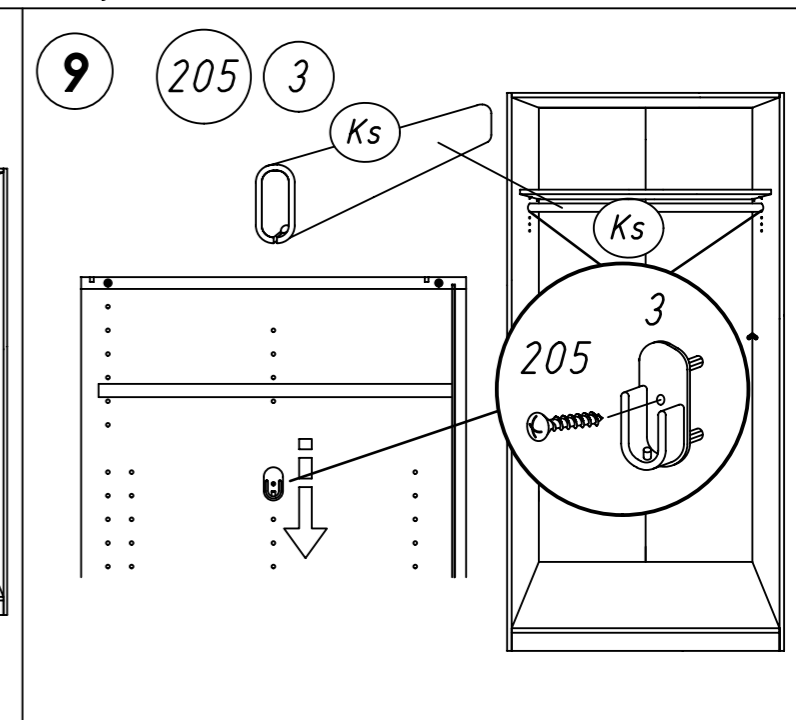
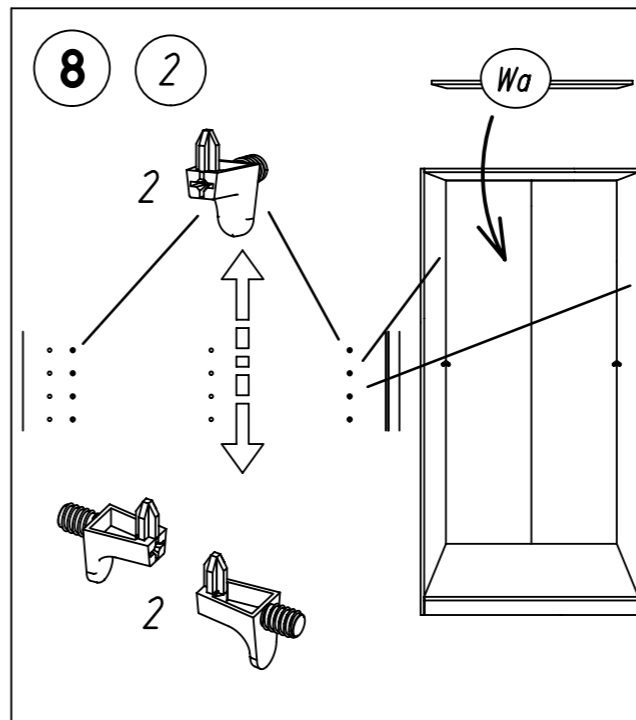
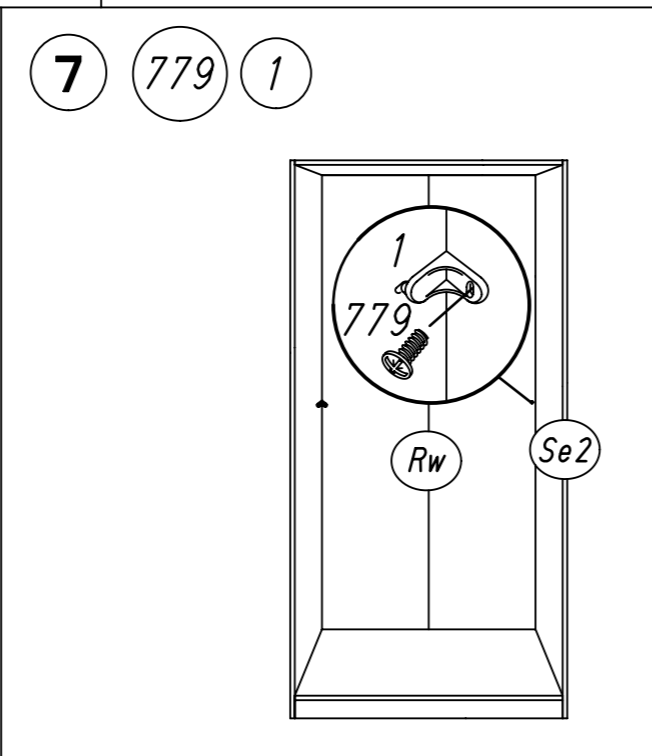
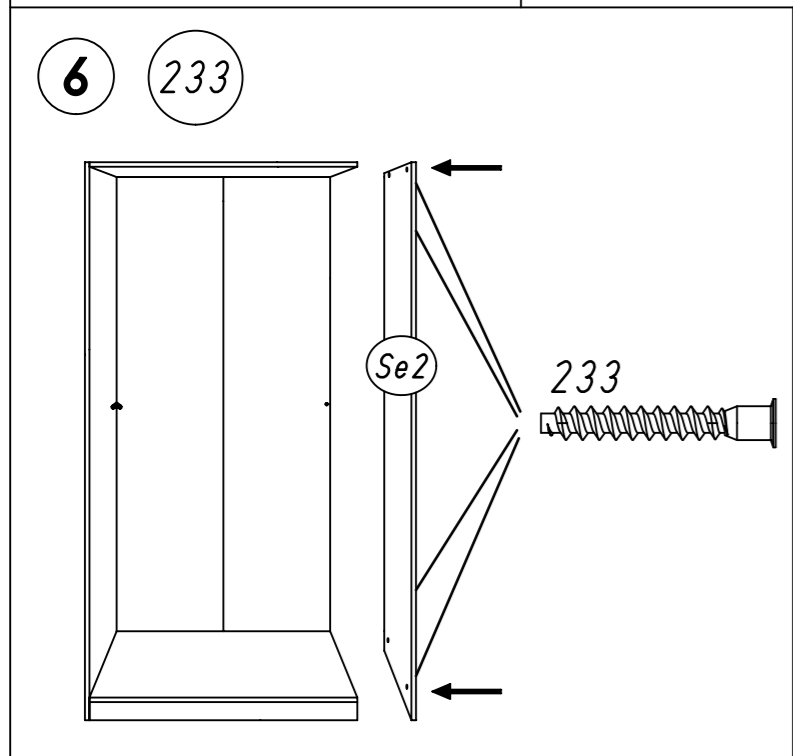
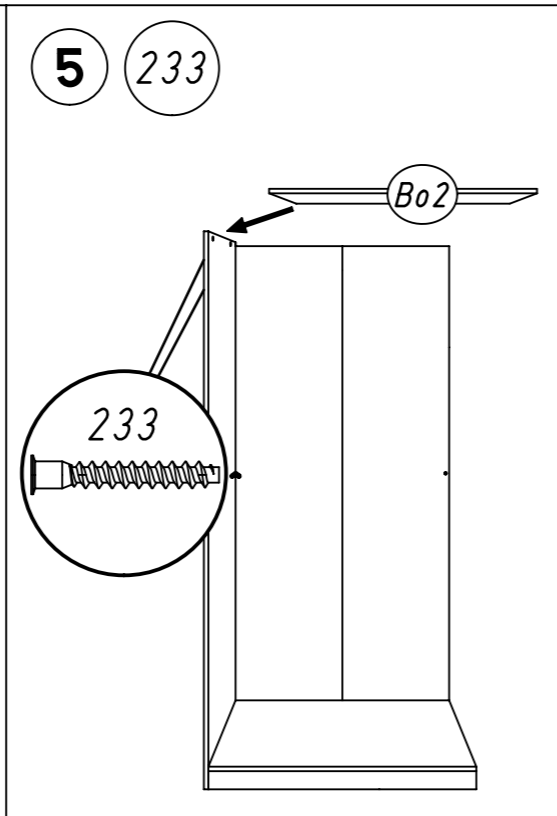
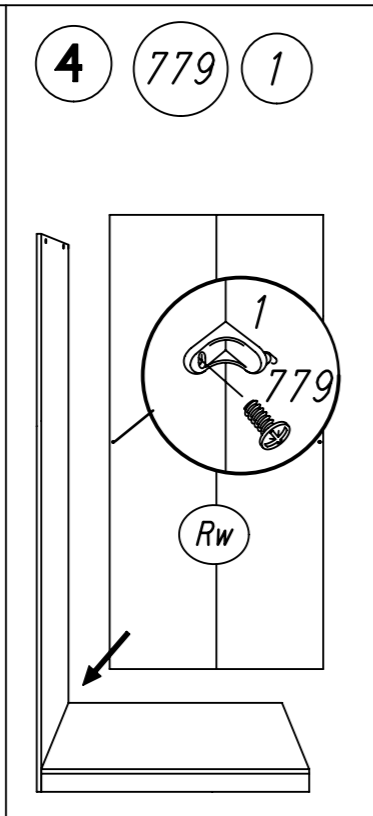
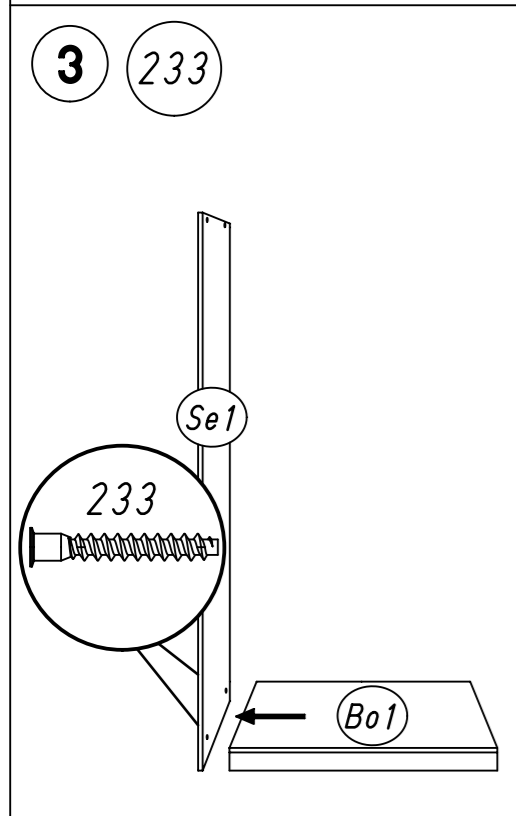
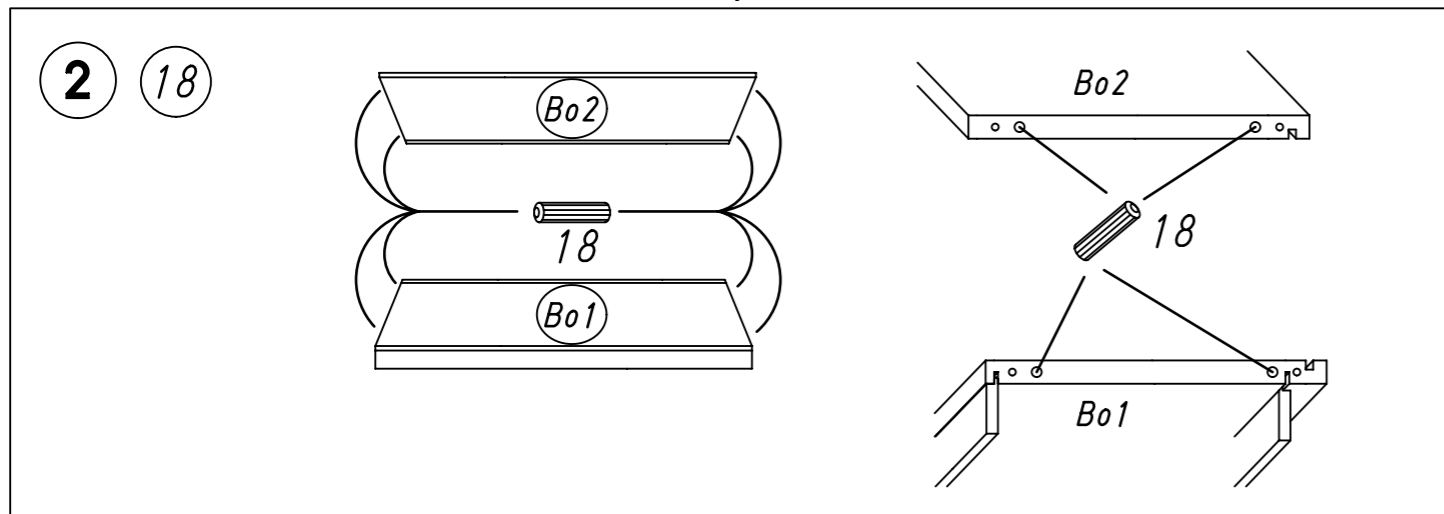


2.

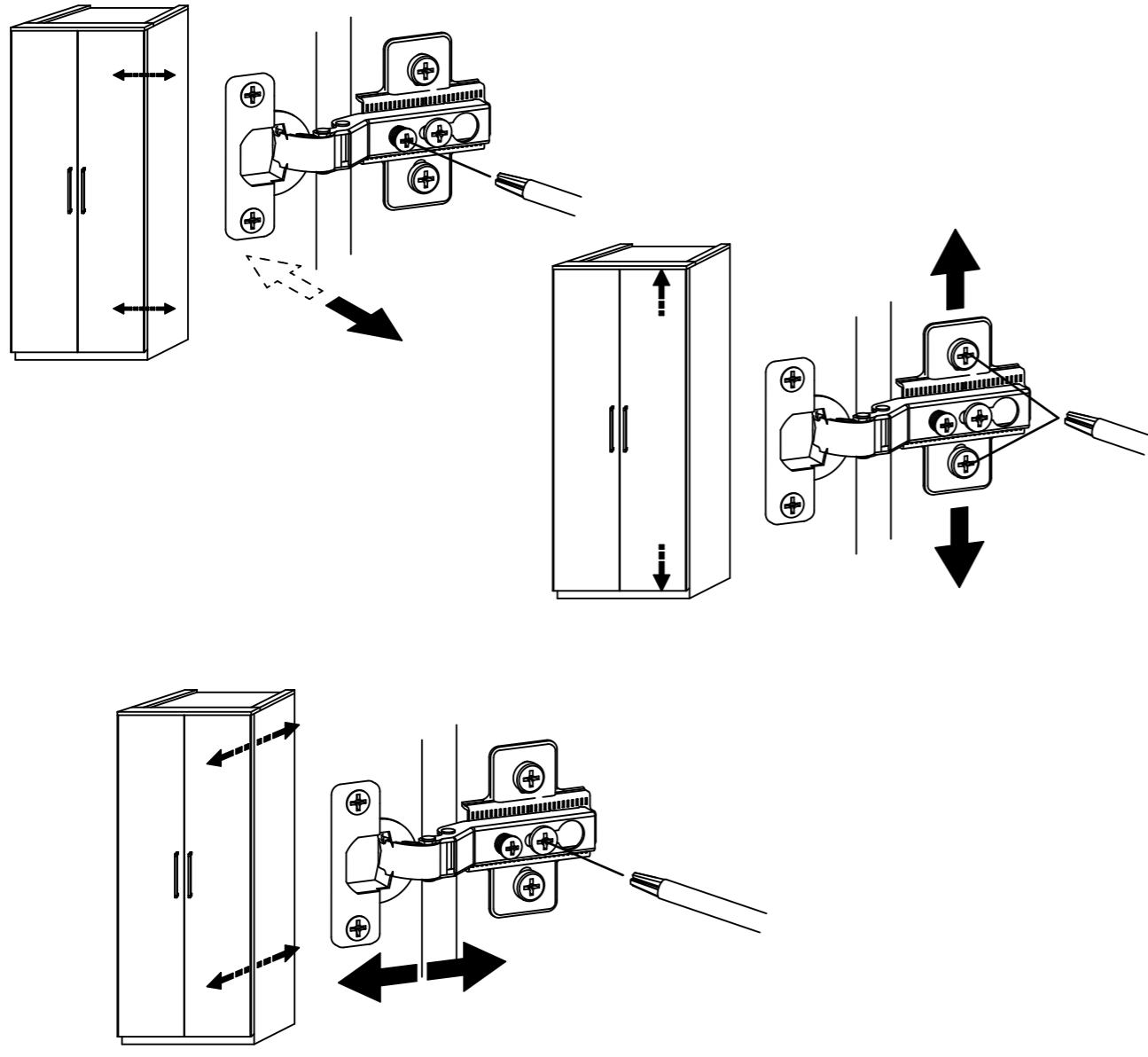


1





14



15

ABD-FOLIE  
147x46

