



easyfurn GmbH
Industriestrasse 13b
32694 Dörentrup-Humfeld
GERMANY

Modellname / Model name / Nom du modèle / Modellnamn
Nome modello / Název modelu / Modelnaam / Ime modela
Número Modelo / Modell neve / Название модели /
Názov modelu / Ime modela / Denumire model /
Наименование на модела / Nazwa modelu

Modellnummer / Number / Numéro du modèle / Numero
Номер на модела / modello / Číslo modelu / Modell száma
Eislo modelu / Številka modela / Număr model / Broj modela
Modelnummer / Numer modelu

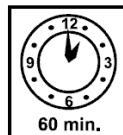
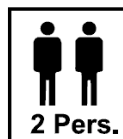
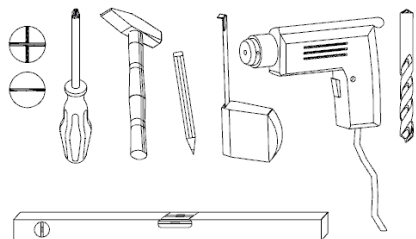
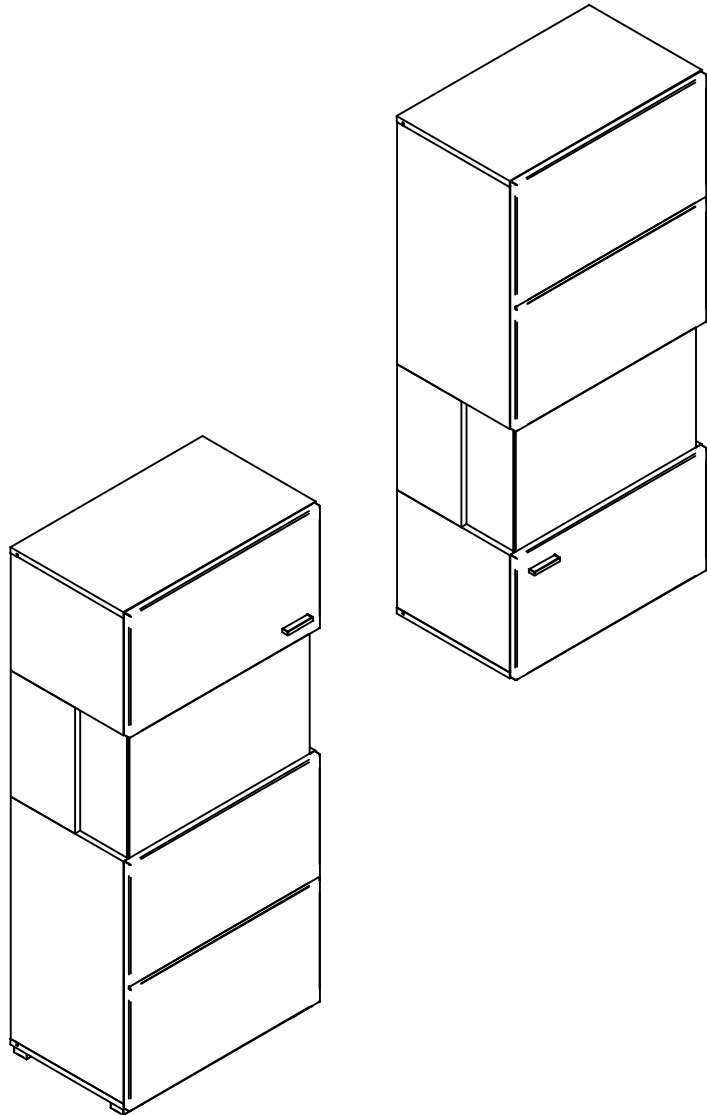
Vancouver

W9.027.07



98547

- D** Bitte lesen Sie diese Montageanleitung gut durch, da wir für Fehler, die durch falsche Montage entstehen, keine Haftung übernehmen!
- GB** Please read these installation instructions through carefully as we cannot accept any liability for faults occurring as a result of incorrect installation!
- CZ** Přečtěte si prosím pozorně tento návod k montáži, aby jste předešli chybám vzniklých špatnou montáží, za které neručíme!
- F** Veuillez lire attentivement cette notice de montage, car nous déclinons toute responsabilité en cas d'erreurs découlant d'un montage erroné !
- I** Prego leggere attentamente le istruzioni per il montaggio, poiché decliniamo qualsiasi responsabilità per difetti derivanti da un montaggio errato
- BG** Ёол, дѡчлїтїтї внѡѡтїтїлно ѡнїтїснїтї снїтїдуѡцїс, тїтї ѡтїно нї нїсѡѡ ѡнїѡвоѡнїтї зї ѡтїтїс, вїзнїсѡнїтїс в нїлїднїтївїтї нї дїѡдїтїрїн ѡнїтїс.
- NL** Leest u alstublieft deze montagehandleiding goed door, voor fouten door verkeerde montage zijn wij niet verantwoordelijk.
- PL** Proszę uważnie zapoznać się z instrukcją montażu, ponieważ nie ponosimy odpowiedzialności za niewłaściwy montaż.
- HR** Molimo vas da pažljivo pročitate uputstva za satavljanje, jer ne snosimo odgovornost za pogreske nastale zbog ne odgovarajućeg sastavljanja.
- HU** Kérjük, olvassa el figyelmesen ezt az összeszerelési útmutatót, mert a helytelen összeszerelésből a dődő hibákért nem vállalunk felelősséget!
- SK** Prosíme, dobre prečítajte si tento návod na montáž, pretože nepreberáme žiadne ručenie za chyby, ktoré vzniknú na základe chybnéj montáže!
- SLO** Preberite ta navodila za montažo, ker mi ne prevzemamo odgovornosti za napake, ki nastanejo kot posledica napacne montaže!
- RO** Vă rugăm să citiți cu atenție aceste instrucțiuni de montaj deoarece nu preluăm garanția pentru defecte ce apar datorită unui montaj incorect!
- RUS** Пожалуйста, внимательно ознакомьтесь с данной инструкцией по монтажу, поскольку мы не несем ответственности за ошибки, причиной которых является неправильный монтаж.
- S** Läs noggrant igenom dessa monteringsanvisningar. Vi övertar inget ansvar för felaktig montering!!



festziehen / tighten / Затягнеть /
serrer / stringere utåhnut / vasttrekken /
zategnuti / strângere / zwiázac /
szorosan meghúzni / pevne dotiahnut /
trdno pritegniti / затянуть / dra át



eindrücken / press in / enfoncer /
ribattere / zatlačit / Вкарайте /
Benyomni / stlacit / vlisniti / tryck in
introducere prin apasare / вдвїтї



ausmessen / measure / mesures /
misurare / opmeten / izmeriti / miara /
kimérni / izmeriti / masurare / измерить
změřit / Измерете / mät upp



drücken / press / presser / stisknout /
HaTNChTe / vlisniti / nasinac / drukken /
pritisnuti / nacsinac / pritisniti / нажать /
(Meg)nyomni / apasare / tryck fast

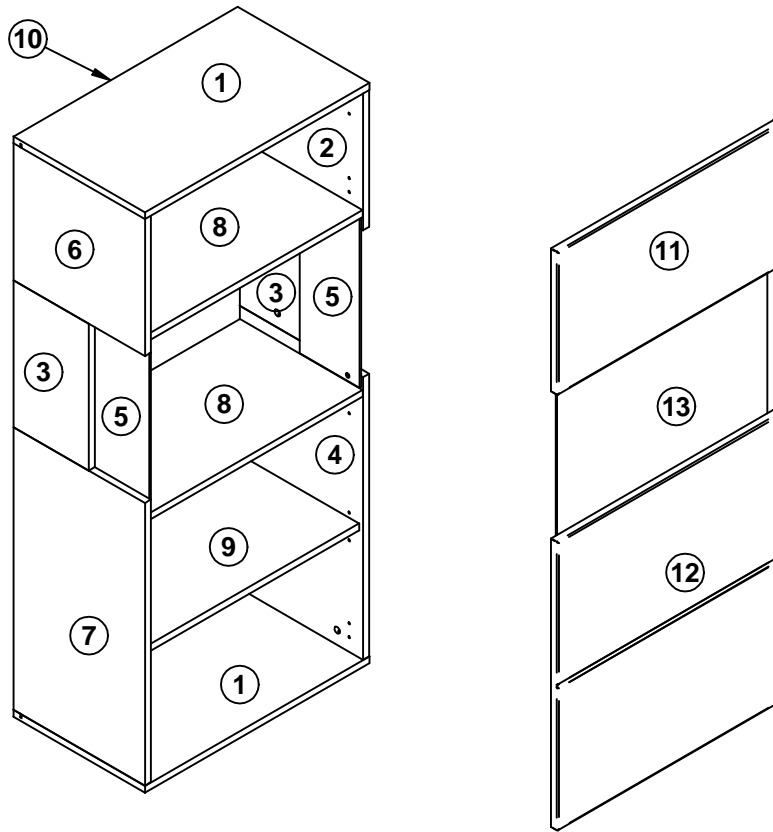


einschlagen / hammer in / bevernı / sla in
frapper au marteler / infossare / Zabit' /
zarazit / Забїйте (с чук) / zabiti /
Introducere prin bătãie / забїтї



Drehen - wenden / Proszę odwrócić /
Keren - omdraaien / Girare - Ruotare /
Okrenuti - ubnuti / Retourner - renverser /
Turn over - turn around / Otocte - obrãte /
Обърнете - завъртеть / Obrnite list /
Întoarceli / rotiti / Vrid runt - vänd /
прокрутїть - повернуть

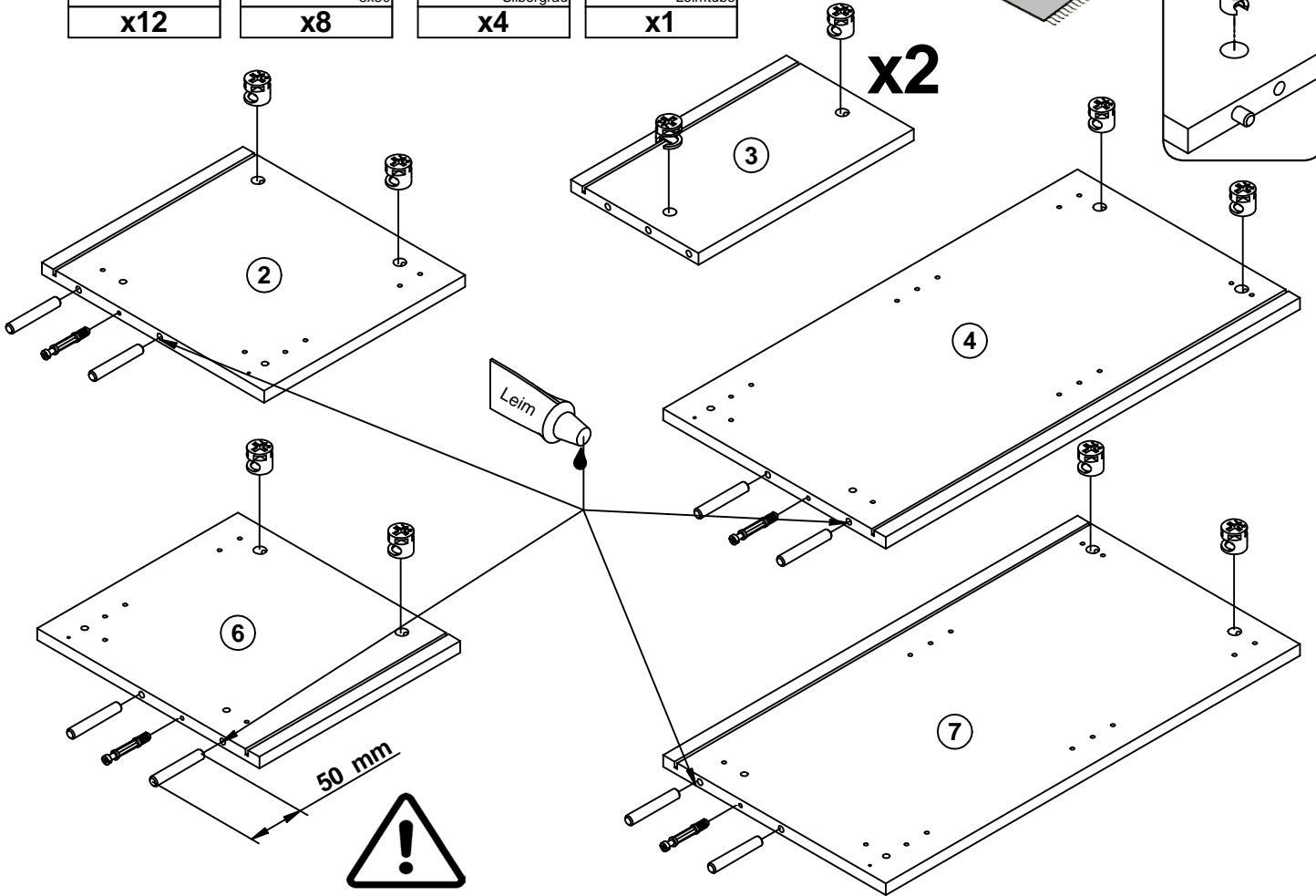
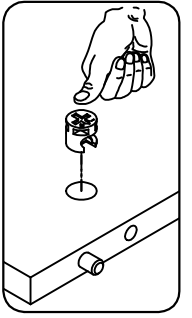
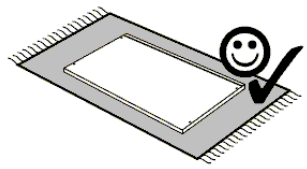
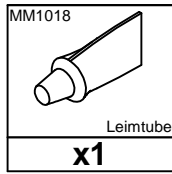
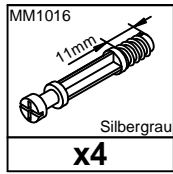
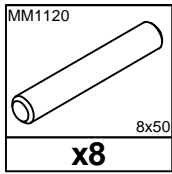
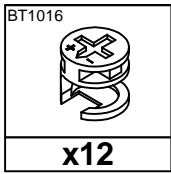
Bauteile Type: W9.027.07



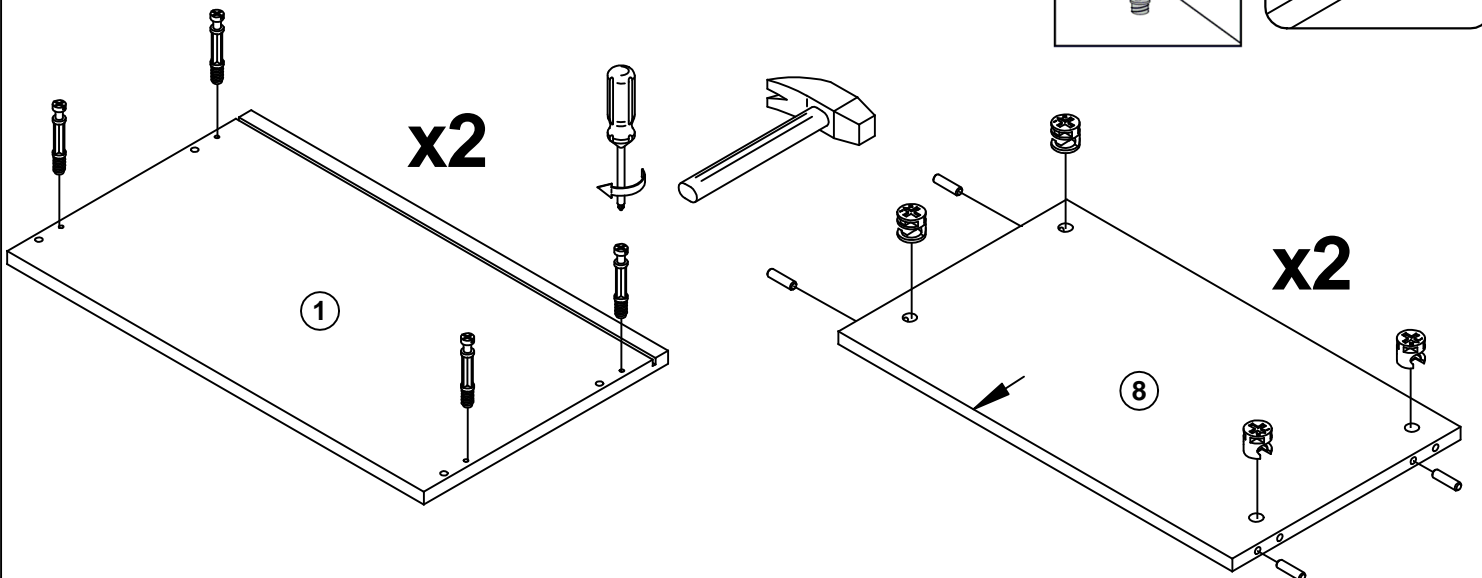
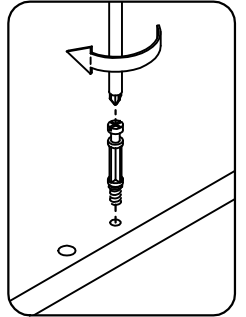
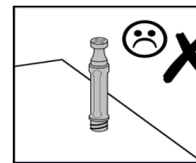
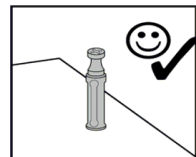
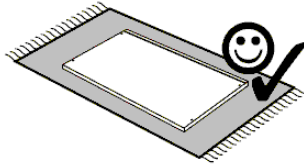
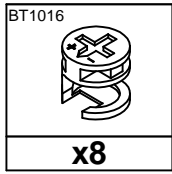
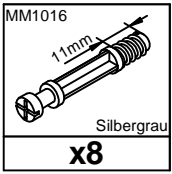
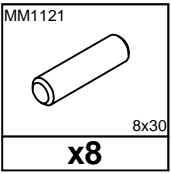
Beschlagteile Type: W9.027.07

<p>BT1016</p> <p>x20</p>	<p>MM1016 1mm Silbergrau</p> <p>x20</p>	<p>MM1121 8x30</p> <p>x16</p>	<p>BT1305 K=0</p> <p>x4</p>	<p>BT1304 H=2</p> <p>x4</p>	<p>MM1046 3,5x13</p> <p>x8</p>	<p>MM1120 8x50</p> <p>x8</p>
<p>MM1070 7x1,5</p> <p>x2</p>	<p>BT50210 BA=64</p> <p>x1</p>	<p>MM1010 M4x27</p> <p>x2</p>	<p>BT1005.05</p> <p>x4</p>	<p>MM1048 2,7x20</p> <p>x8</p>	<p>BT1142</p> <p>x4</p>	<p>BT50481 60x40x20</p> <p>x4</p>
<p>MM1039 4x21</p> <p>x8</p>	<p>MM1015</p> <p>x10</p>	<p>BT50202 φ 20</p> <p>x20</p>	<p>BT1089</p> <p>x2</p>	<p>MM1134 4x15</p> <p>x10</p>	<p>BT1310</p> <p>x2</p>	<p>MM1154 6x60</p> <p>x4</p>
<p>MM1003 8x50</p> <p>x4</p>	<p>MM1214 6,3x14</p> <p>x4</p>	<p>BT1280 Links</p> <p>x1</p>	<p>BT1281 Rechts</p> <p>x1</p>	<p>BT1282.05 Links</p> <p>x1</p>	<p>BT1283.05 Rechts</p> <p>x1</p>	<p>MM1018 Leimtube</p> <p>x3</p>
<p>MM1006</p> <p>x2</p>						

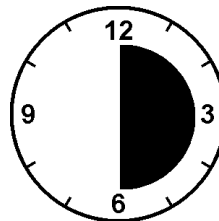
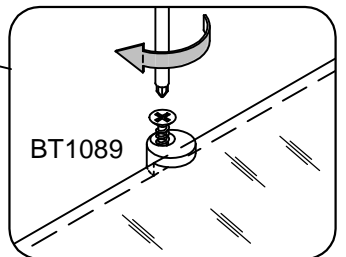
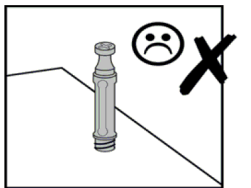
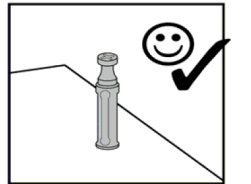
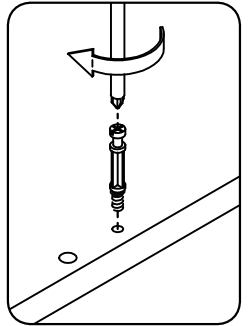
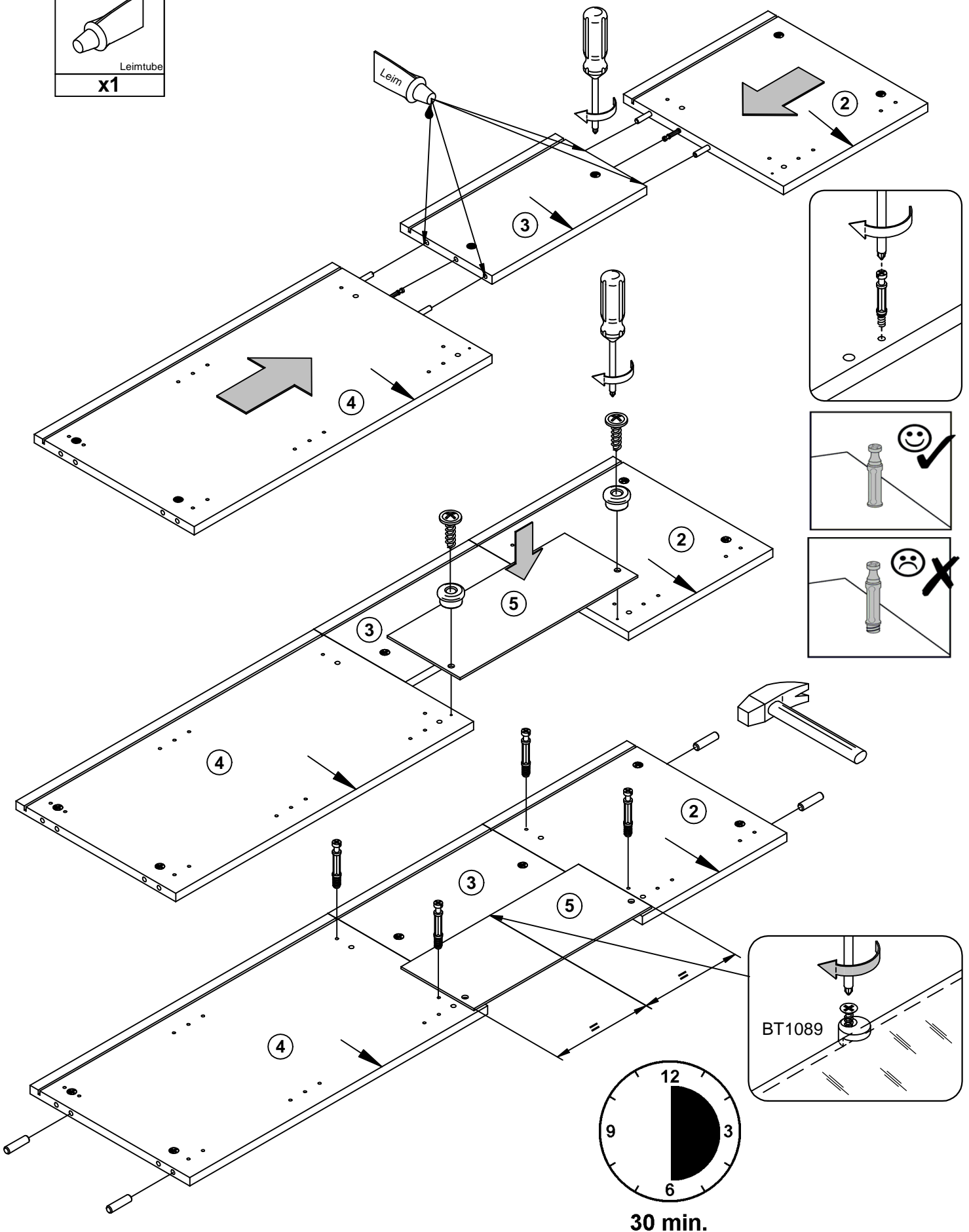
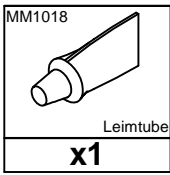
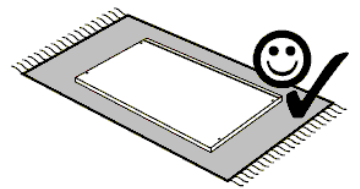
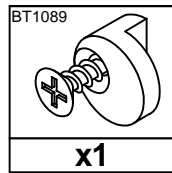
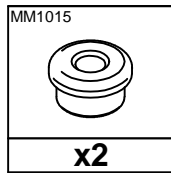
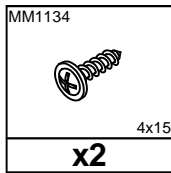
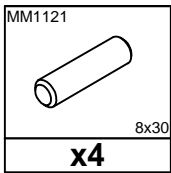
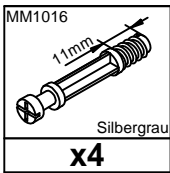
1.



2.

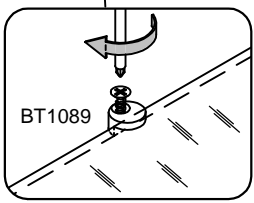
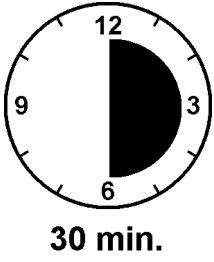
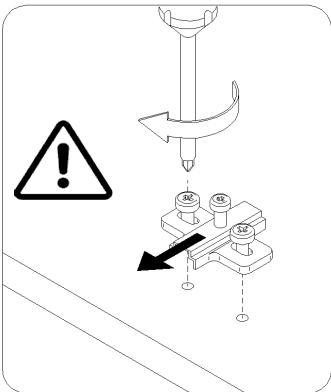
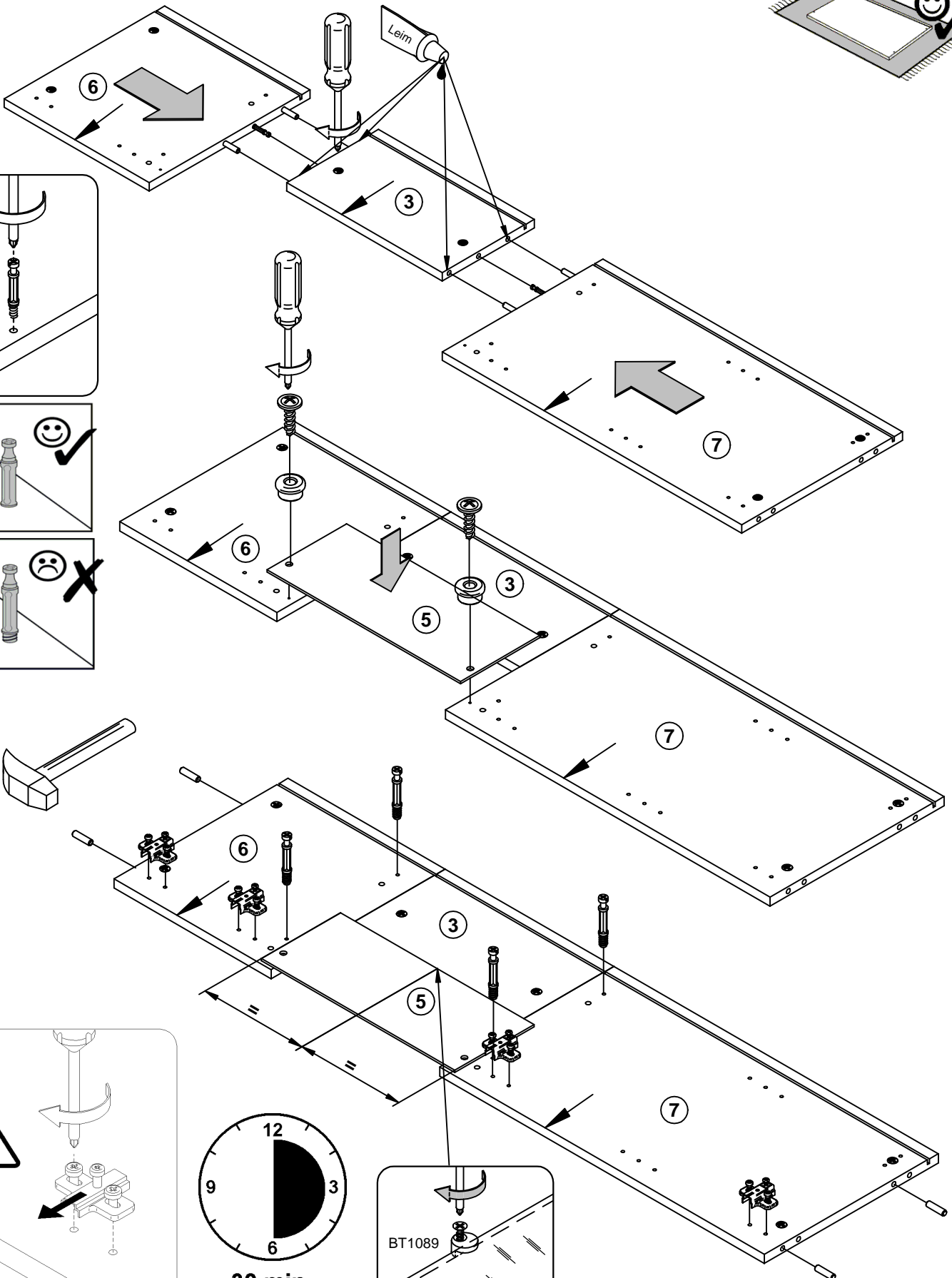
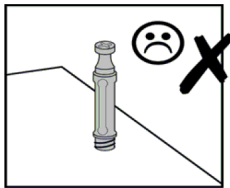
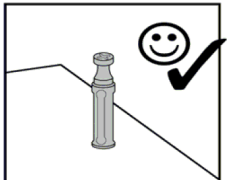
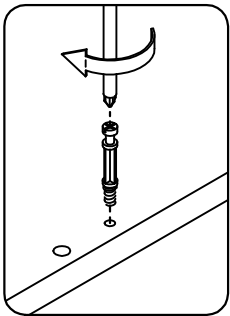
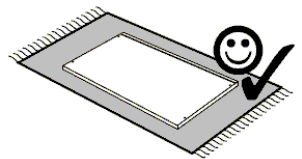
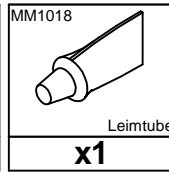
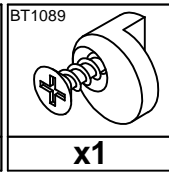
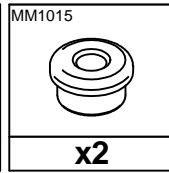
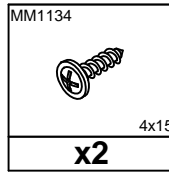
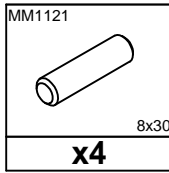
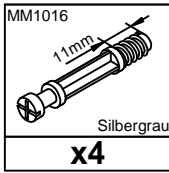
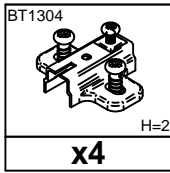


3.

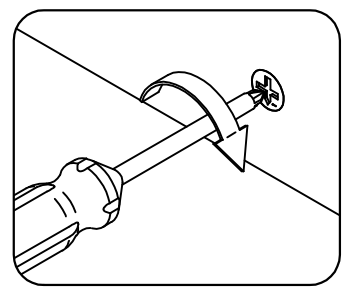
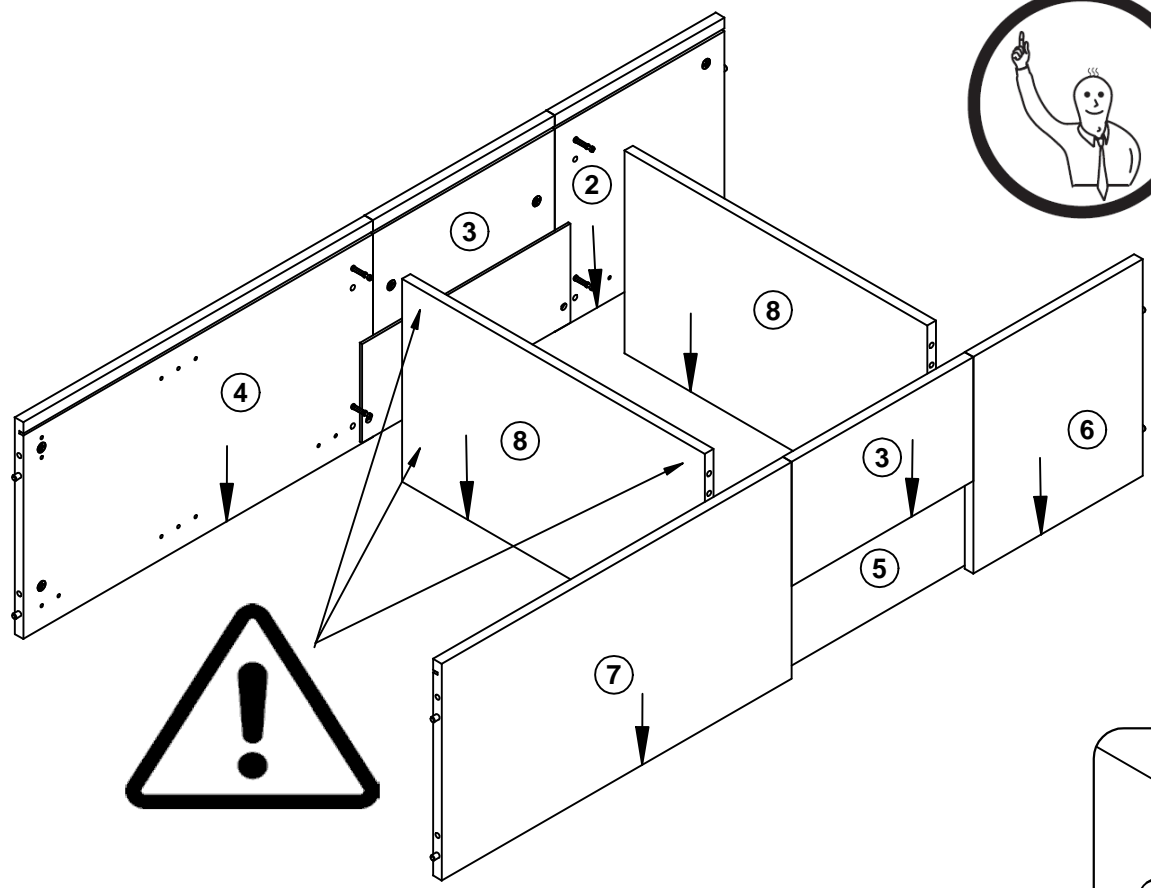
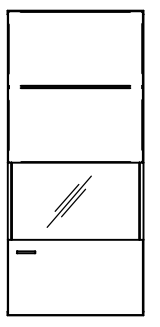
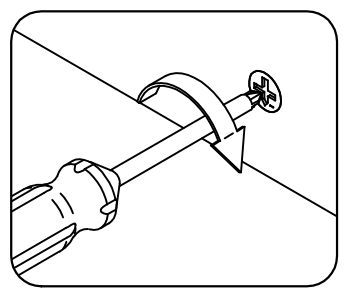
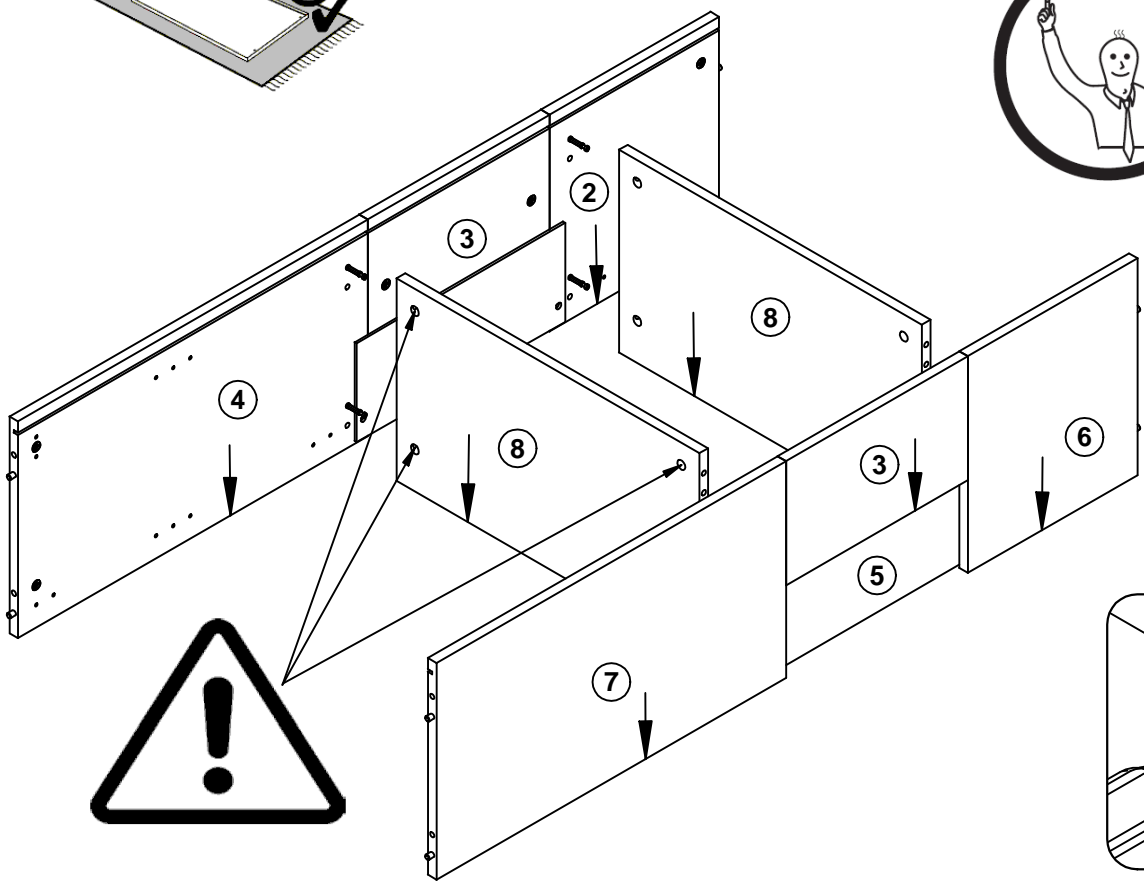
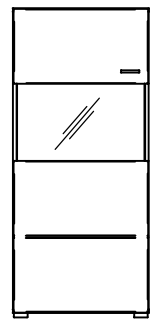
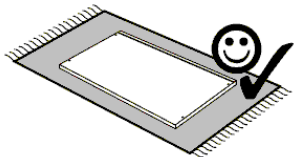


30 min.

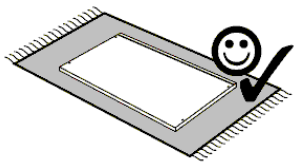
4.



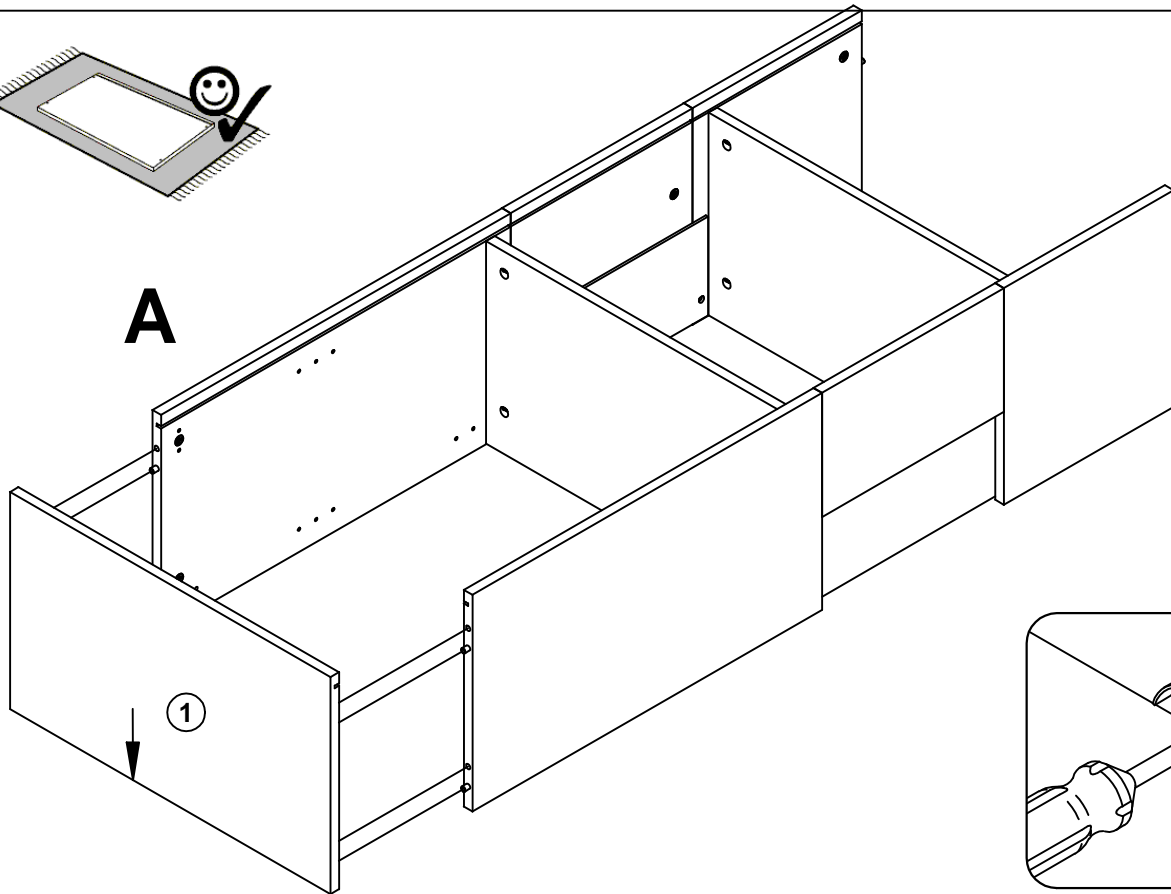
5.



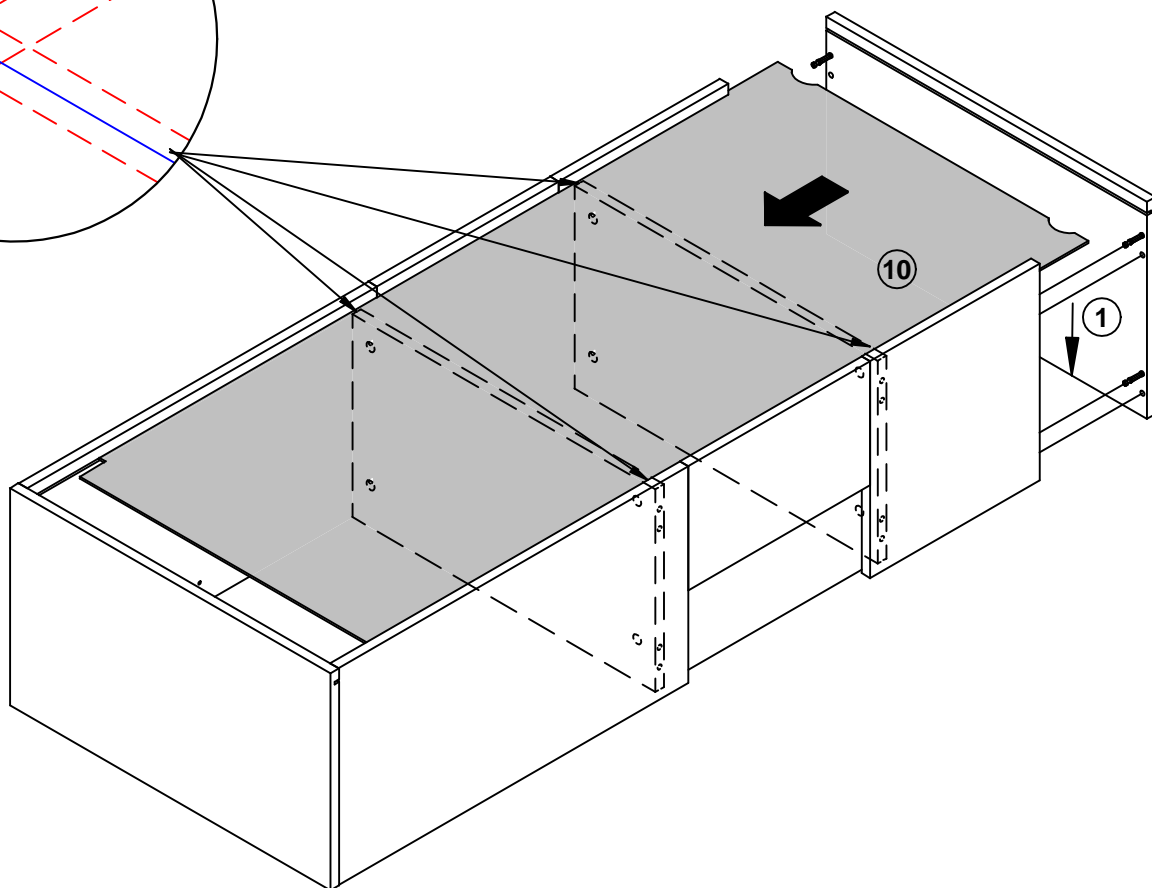
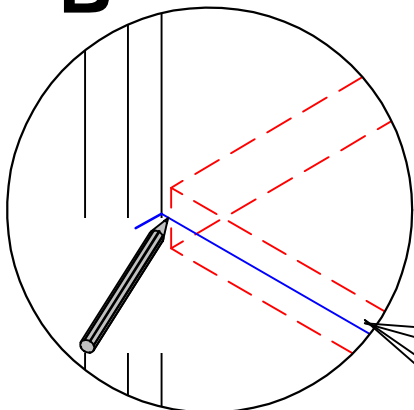
6.



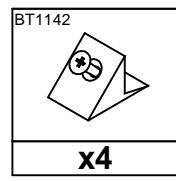
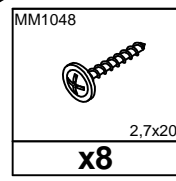
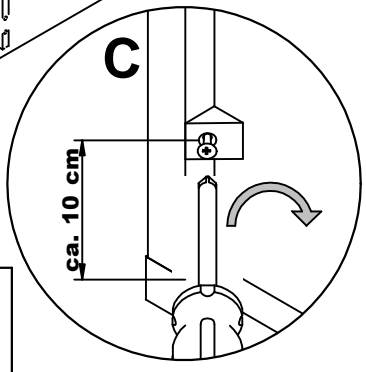
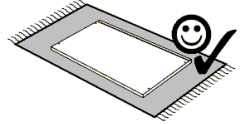
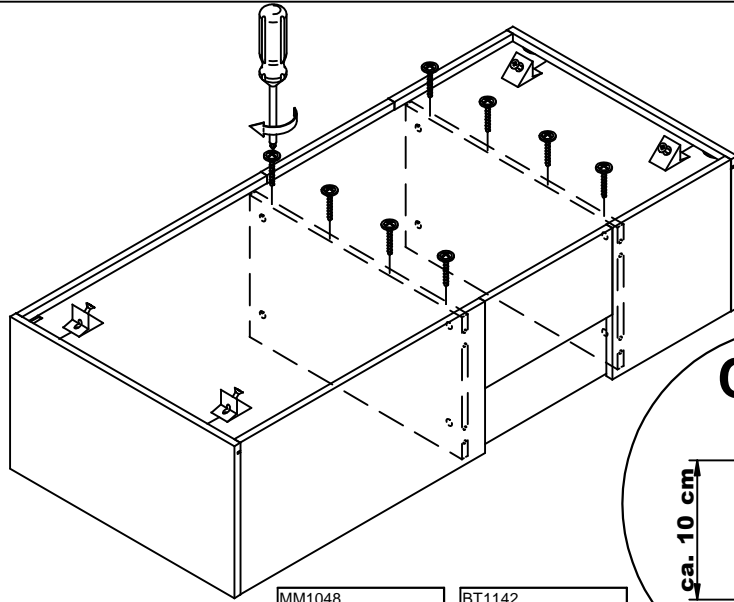
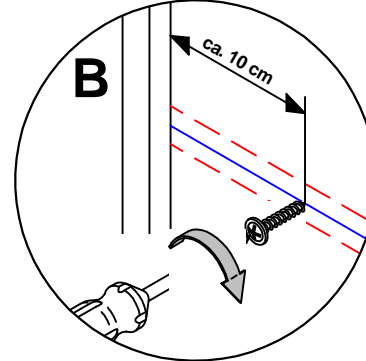
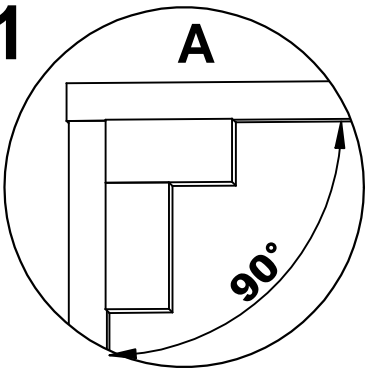
A



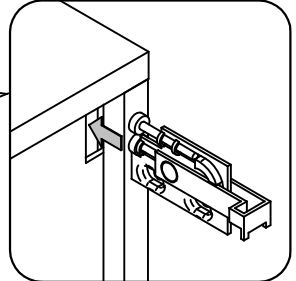
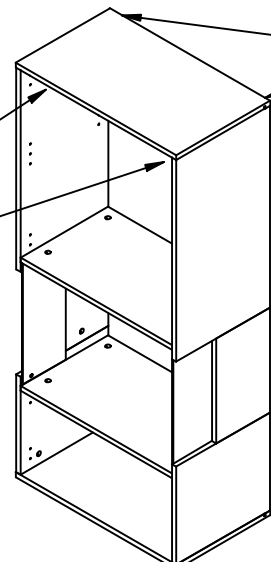
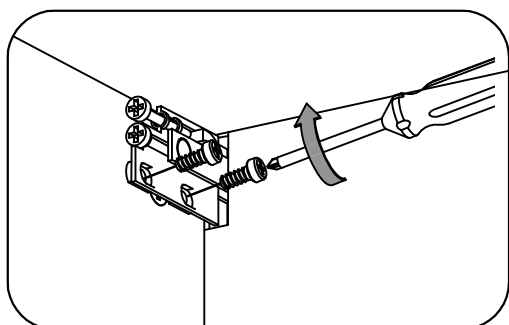
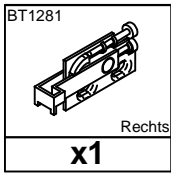
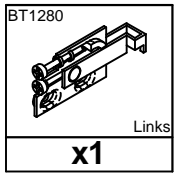
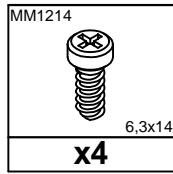
B



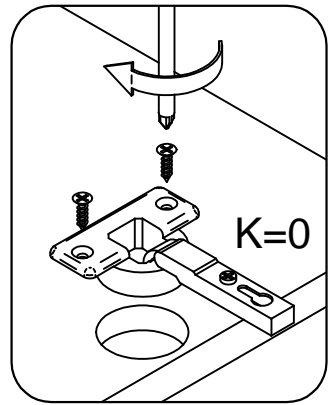
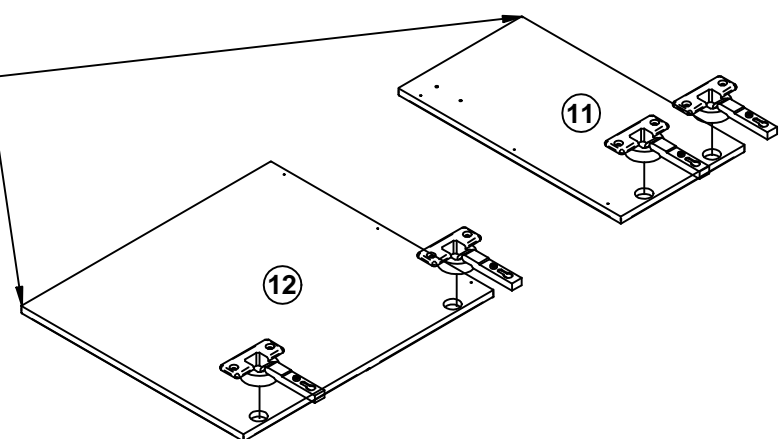
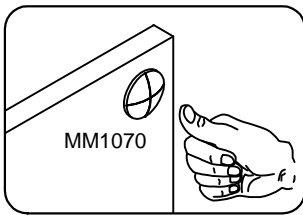
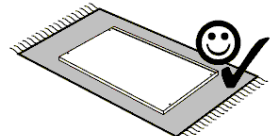
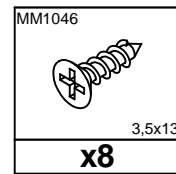
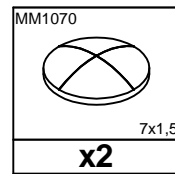
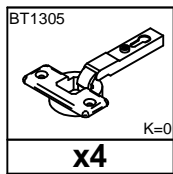
7.1



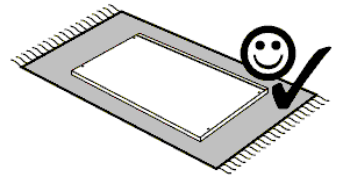
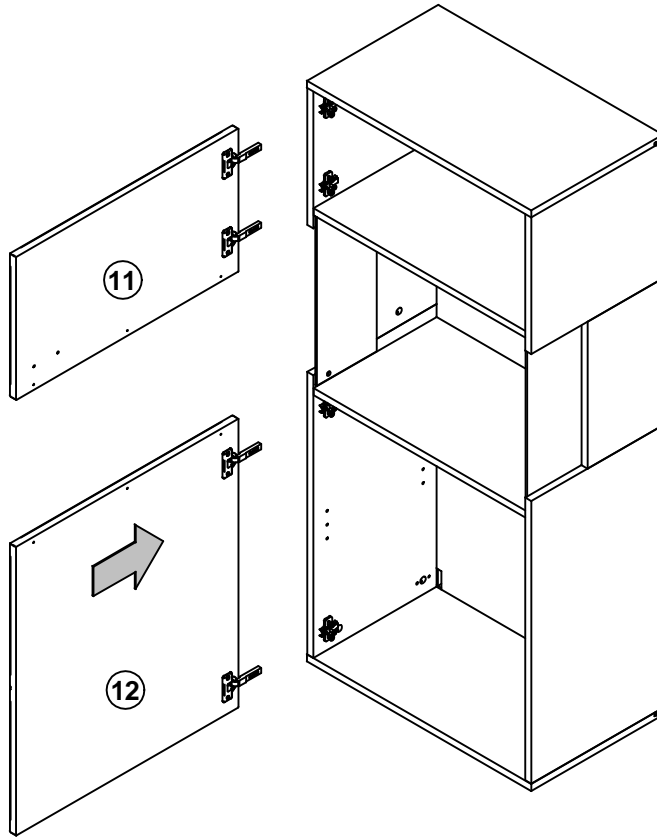
7.2



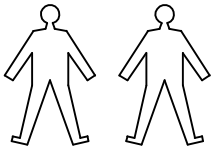
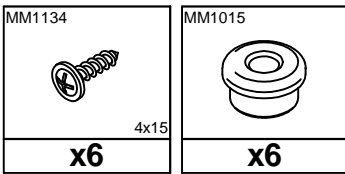
8.



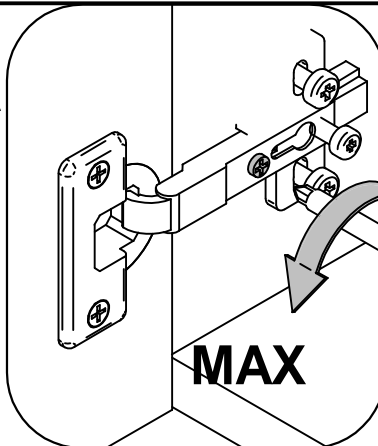
9.



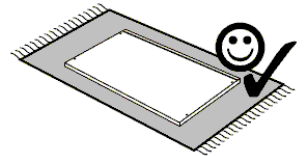
10.



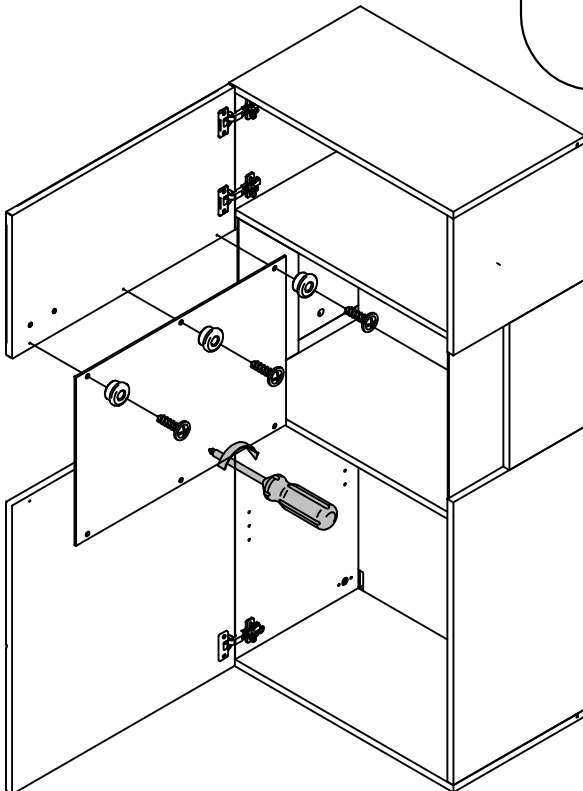
A



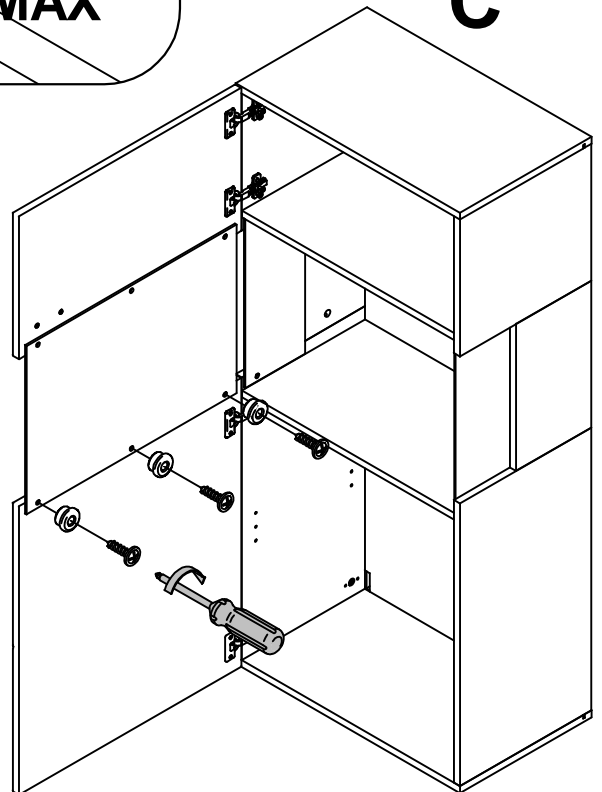
x4



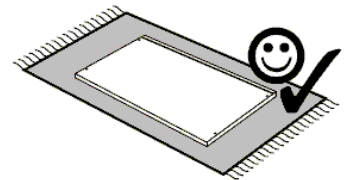
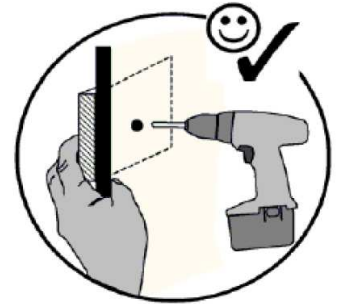
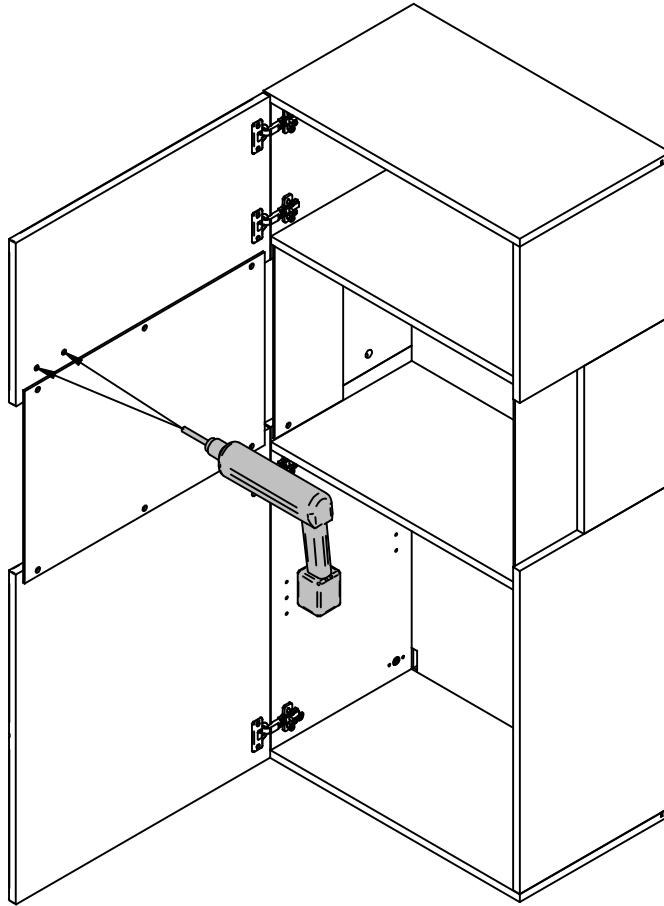
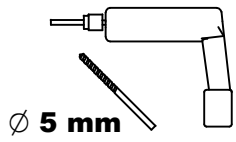
B



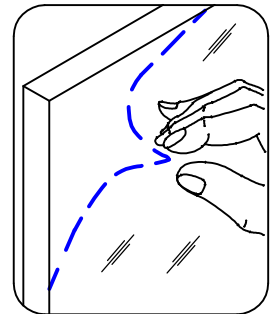
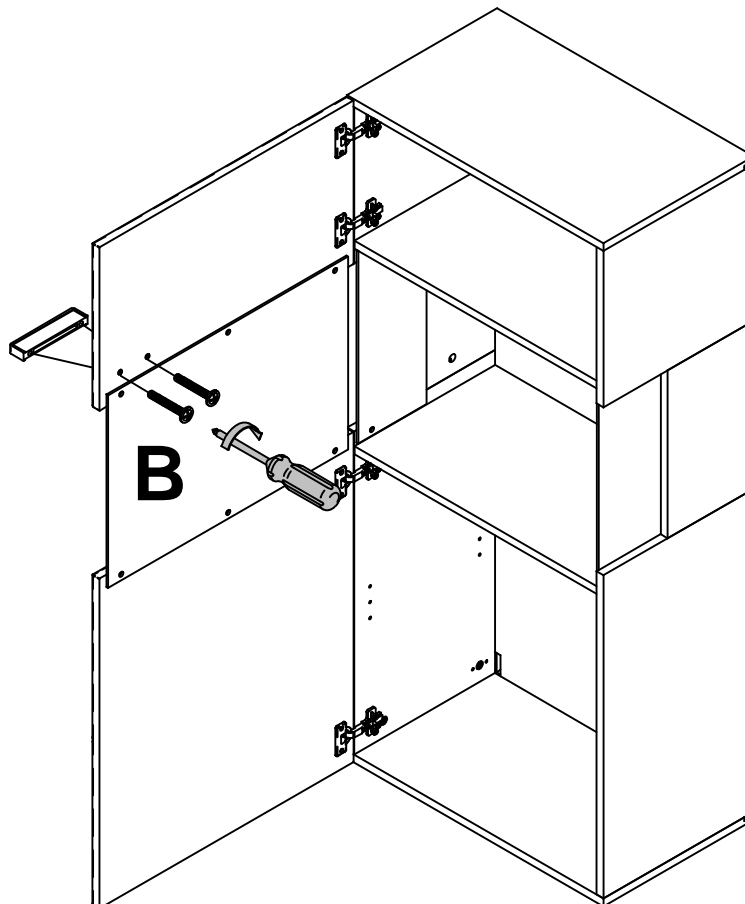
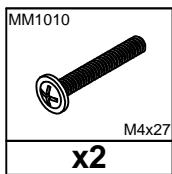
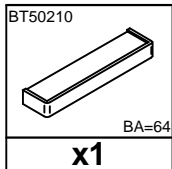
C



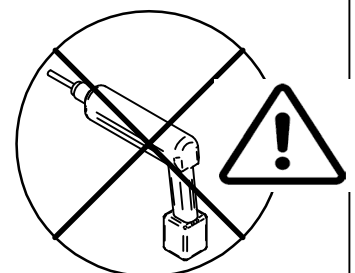
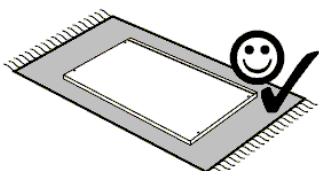
11.



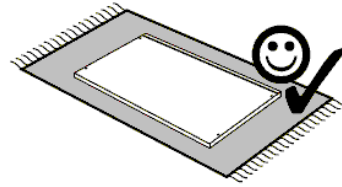
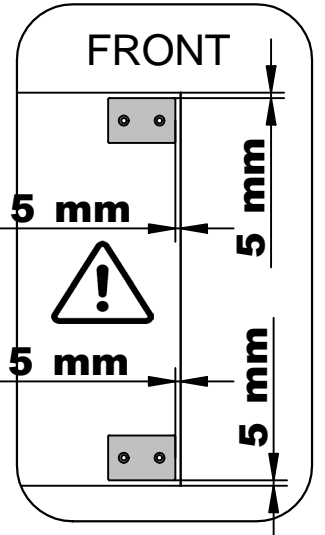
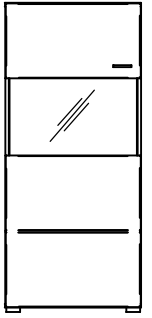
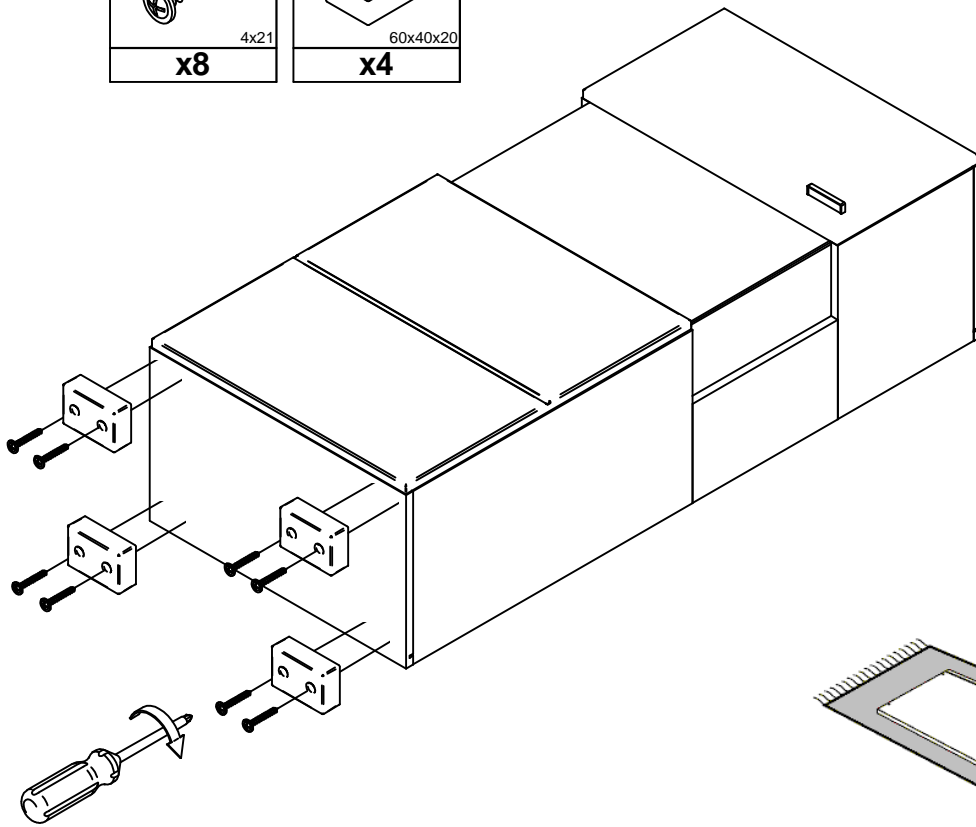
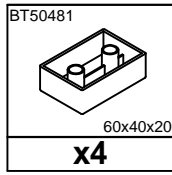
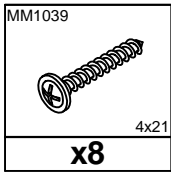
12.



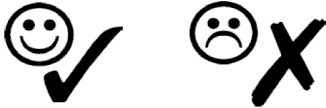
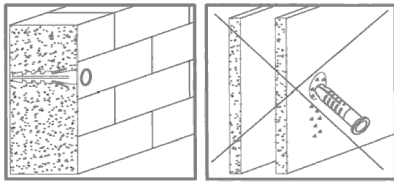
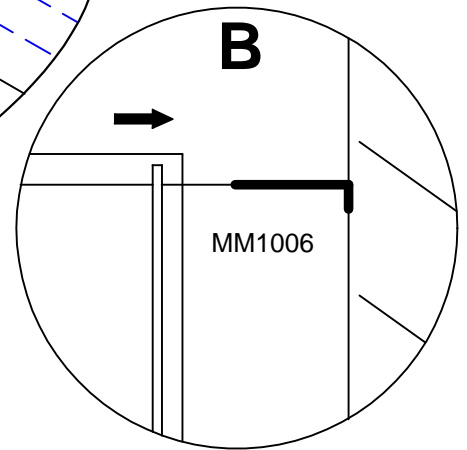
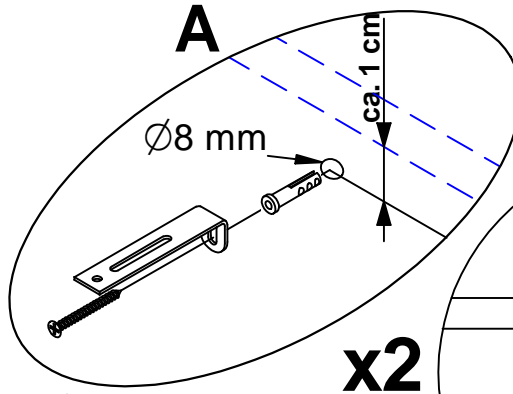
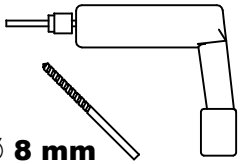
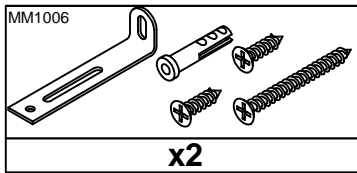
A



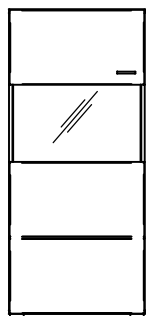
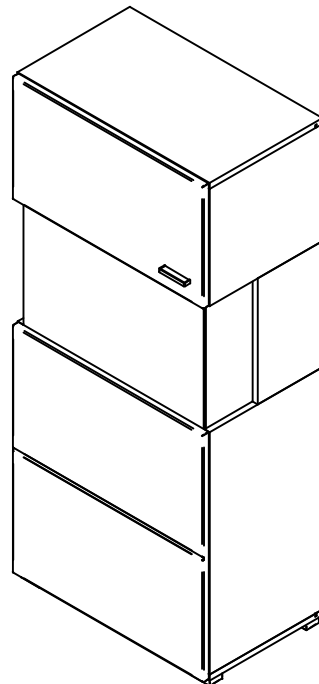
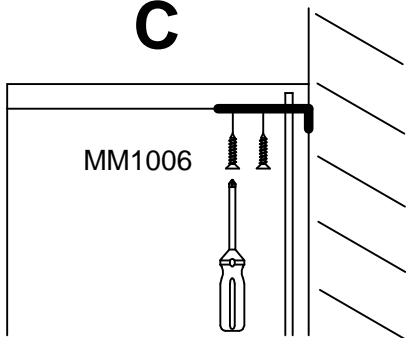
13.



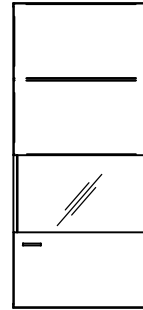
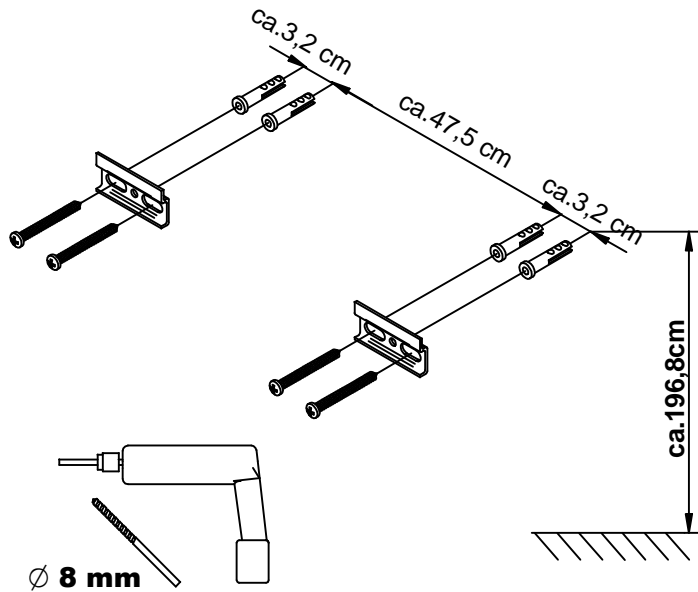
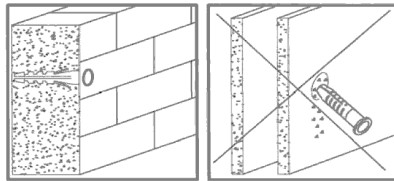
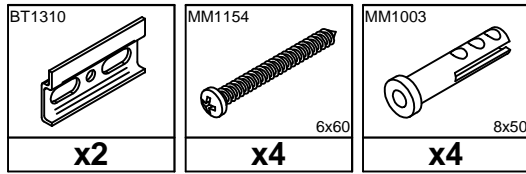
14



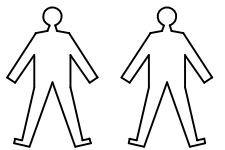
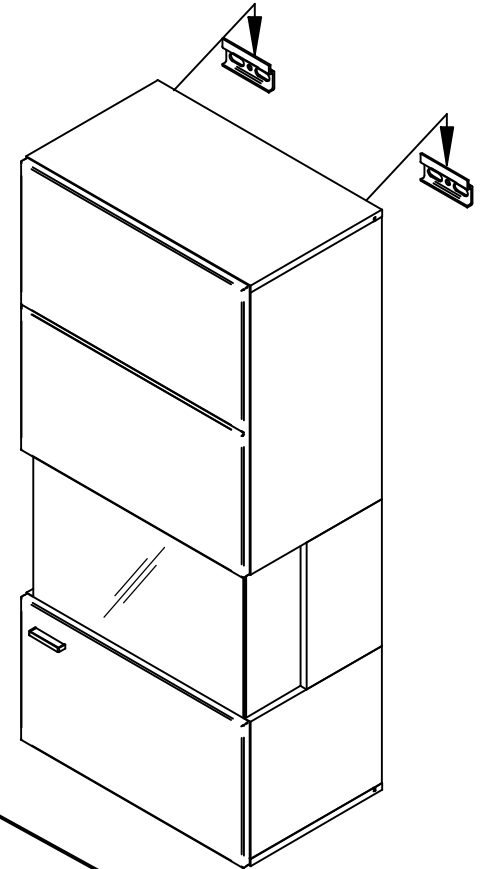
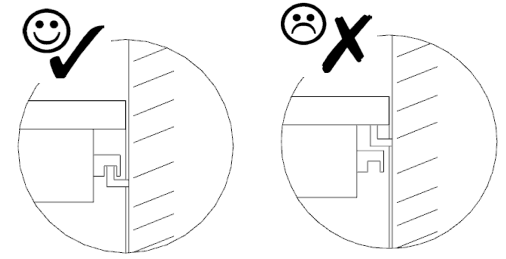
C



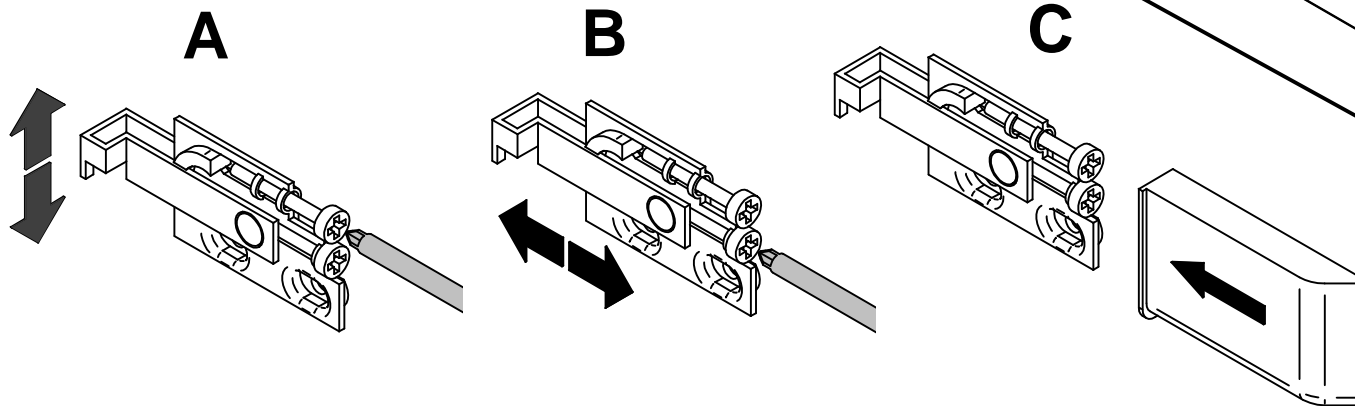
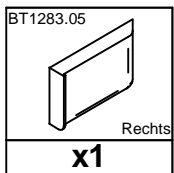
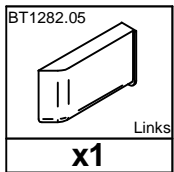
15.1




15.2




15.3



16.

BT1005.05

x4

BT50202

φ 20
x20

