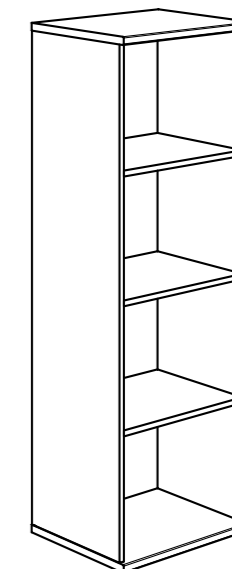


**Gebrauchsanleitung / Instructions / Mode d'emploi /  
Gebruiksaanwijzing / Instrucciones**

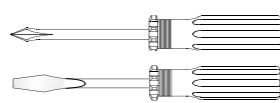
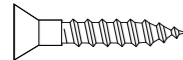
**PAIDI**  
Möbel GmbH  
D-97840 Hafenlohr/Main



**127 6144**  
**127 6148**  
**128 6108**  
**122 6054**



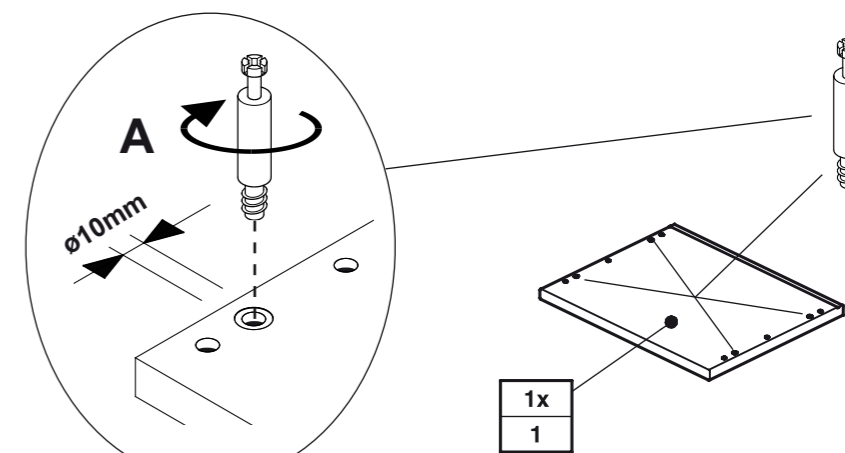
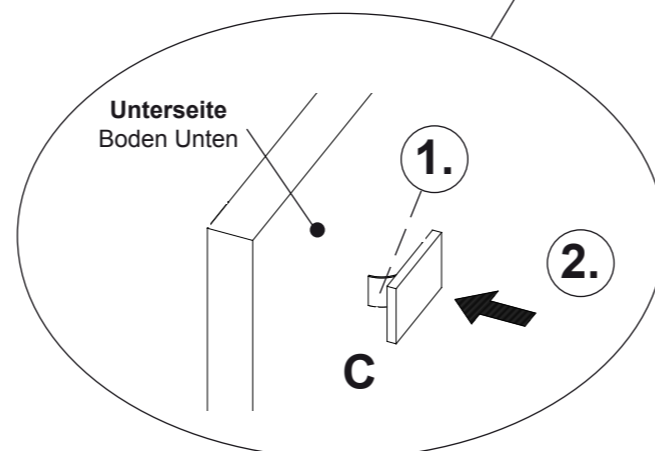
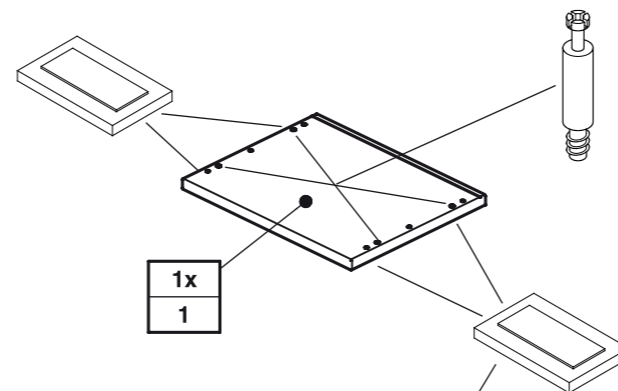
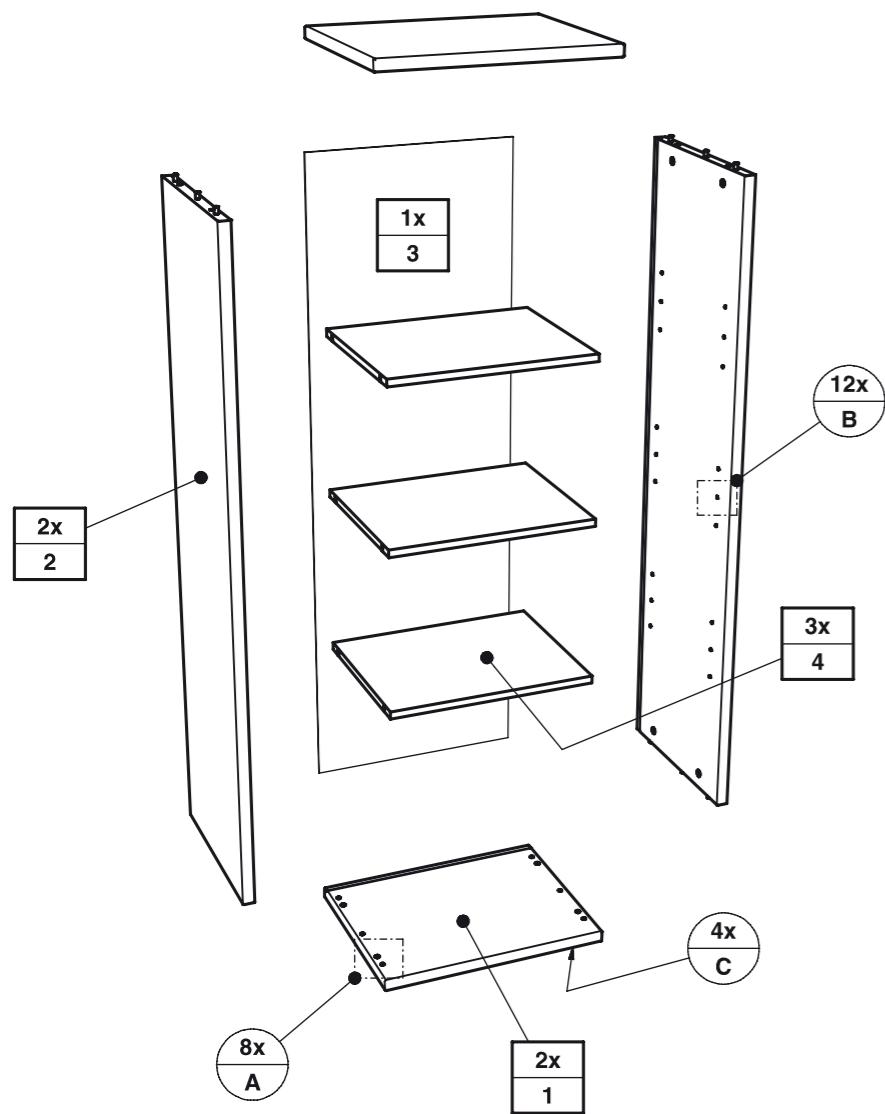
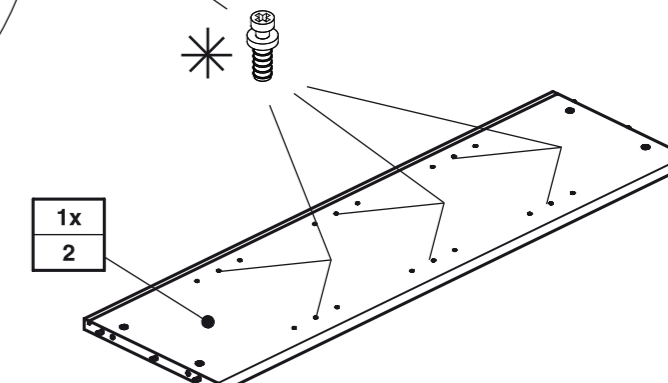
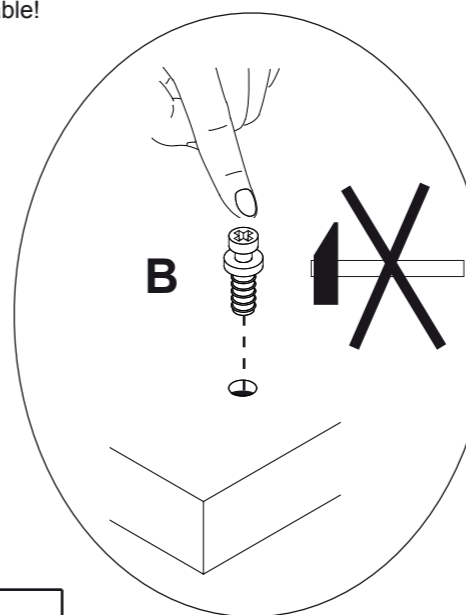
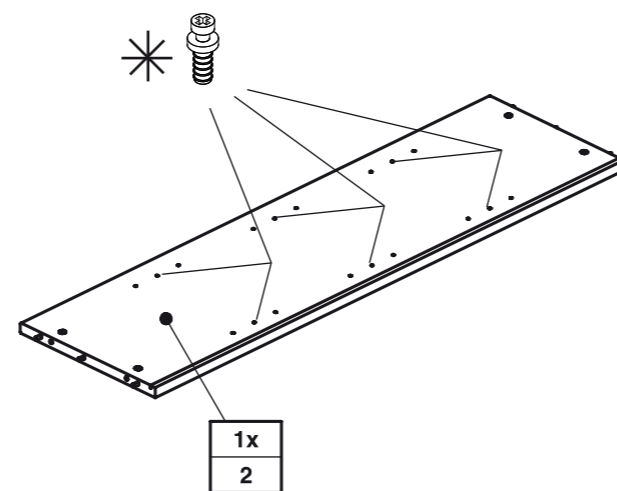
1:1  
DIN A3



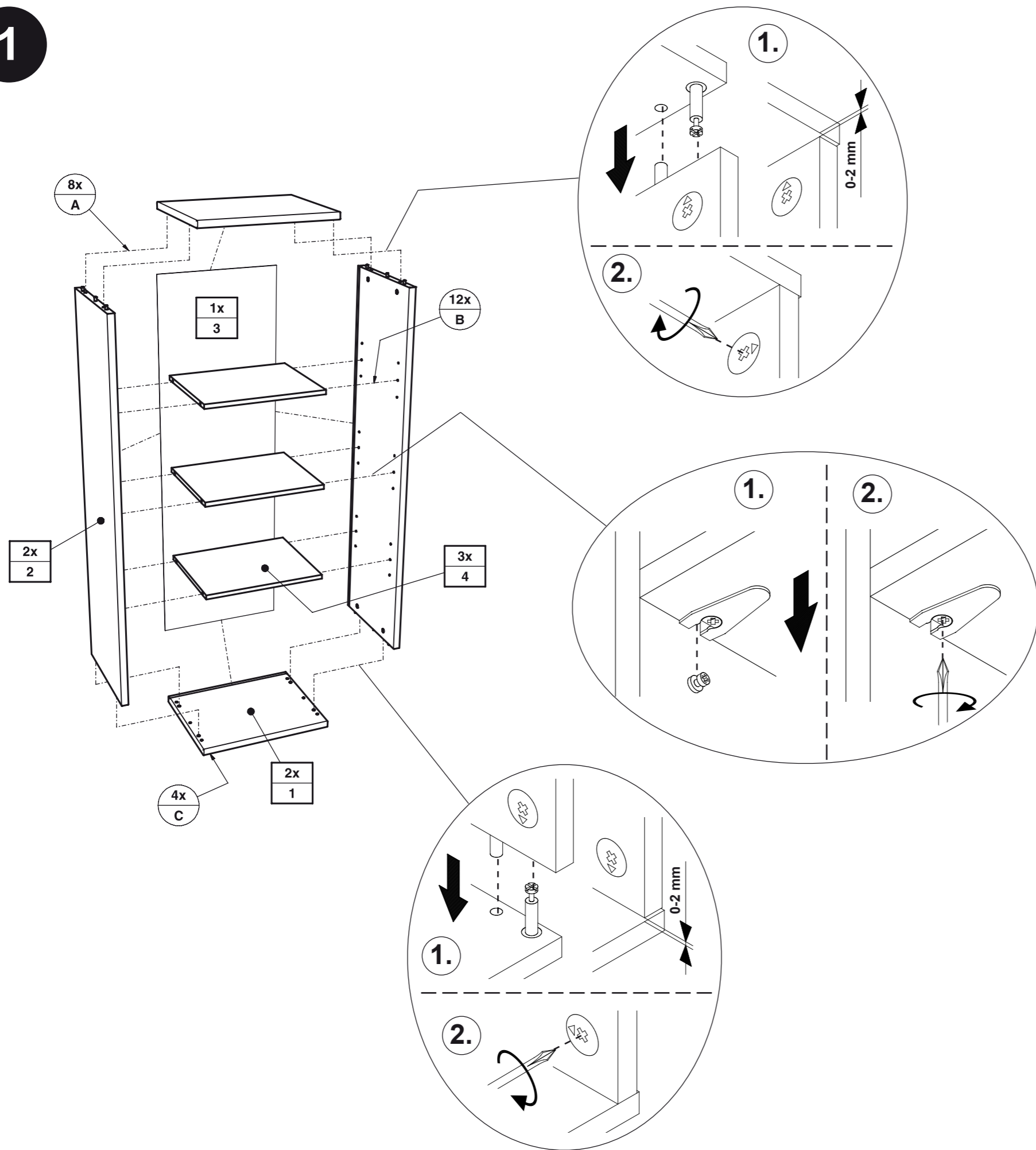
ca. 0,5h

<b>A</b>  8x 681 0759	<b>B</b>  12x 681 8126	<b>C</b>  4x 681 1011	<b>D</b>  8x 681 2498
--------------------------------	---------------------------------	--------------------------------	--------------------------------

**\* = Einbauhöhe vom Verbindungsboden ist variabel!**  
The installation height of the connecting floor is variable!  
La hauteur d'installation du fond de raccordement est variable !  
¡La altura de montaje del suelo de unión es variable!



1



2

