

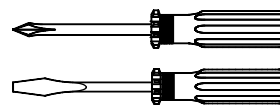
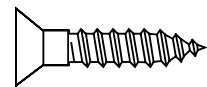
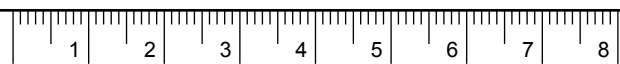
**Gebrauchsanleitung / Instructions / Mode d'emploi /
Gebruiksaanwijzing / Instrucciones**

PAIDI
Möbel GmbH
D-97840 Hafenlohr/Main



125 1111
125 1132
125 1136

1:1
DIN A3



ca. 1,0h

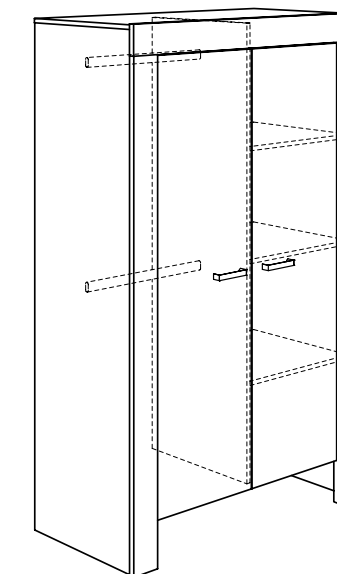
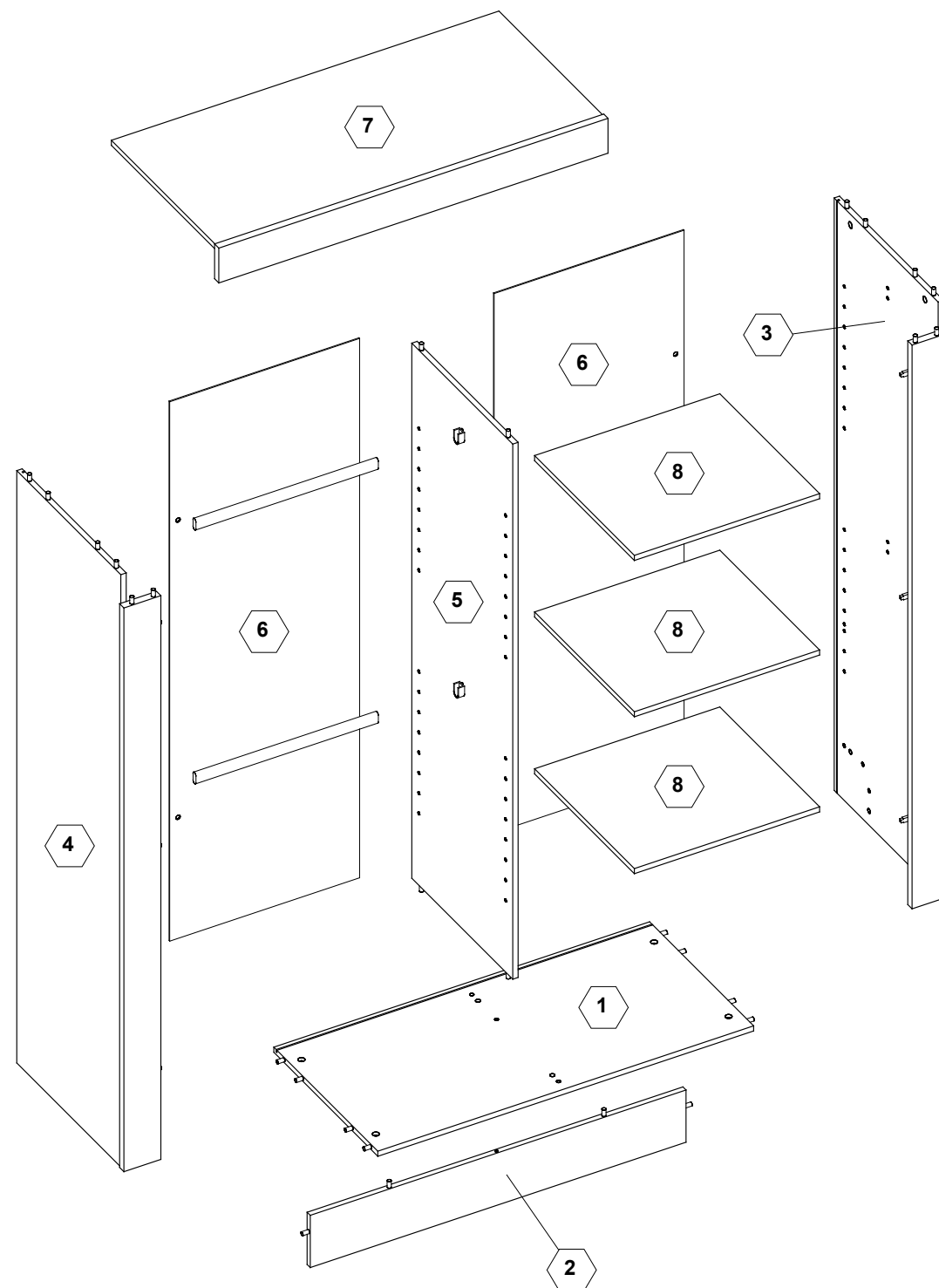
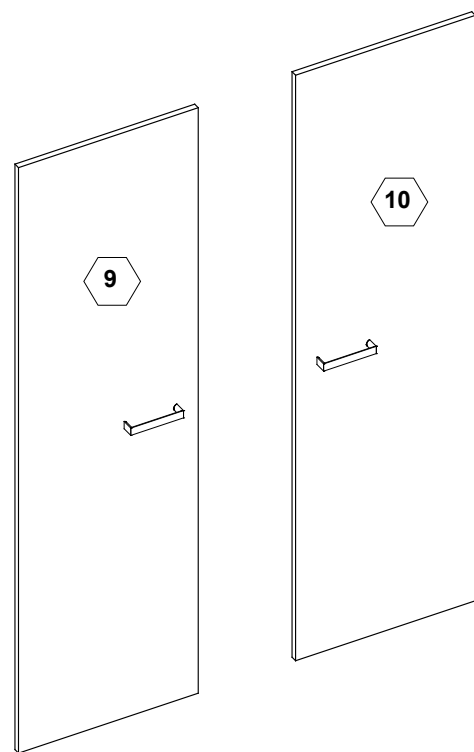


A 14x 681 0759	B1 4x 681 1645	B2 4x 681 4887	C 6x 681 2589	D 6x 681 2796	G 1x 681 5311	 1x 681 3011
---------------------------------	---------------------------------	---------------------------------	--------------------------------	--------------------------------	--------------------------------	--------------------

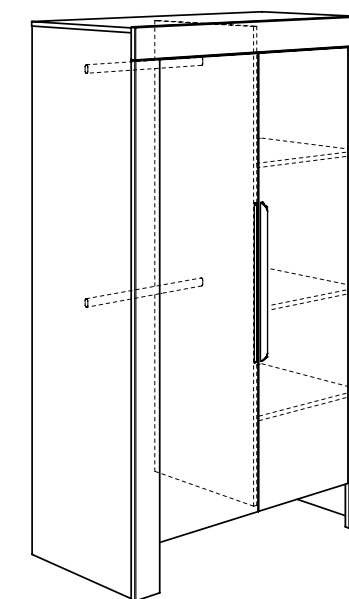
H 8x 681 2498	I 9x 681 4914	J 4x 681 2497	K 4x 681 5060	L 12x 681 0350
--------------------------------	--------------------------------	--------------------------------	--------------------------------	---------------------------------

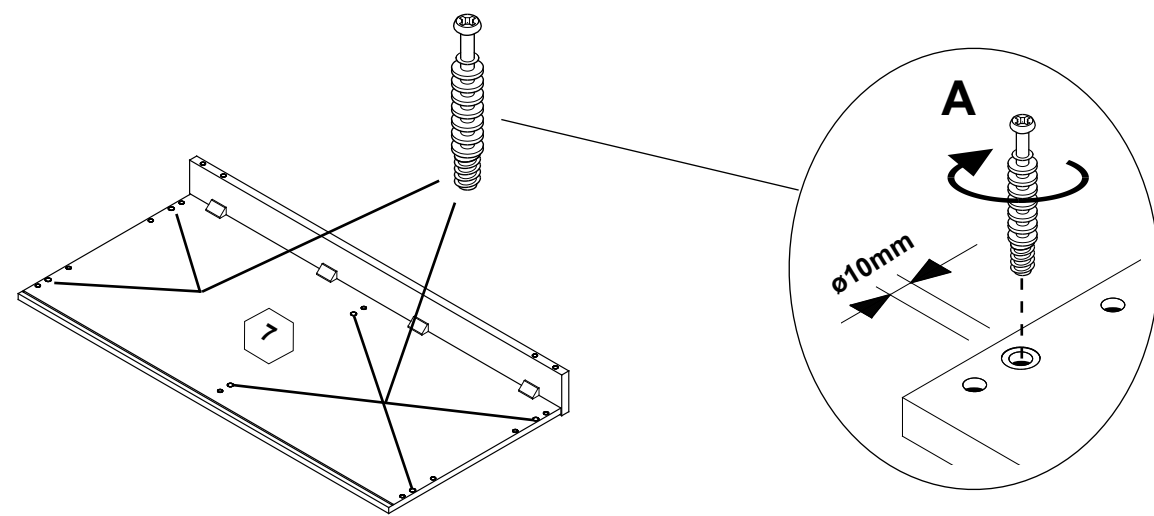
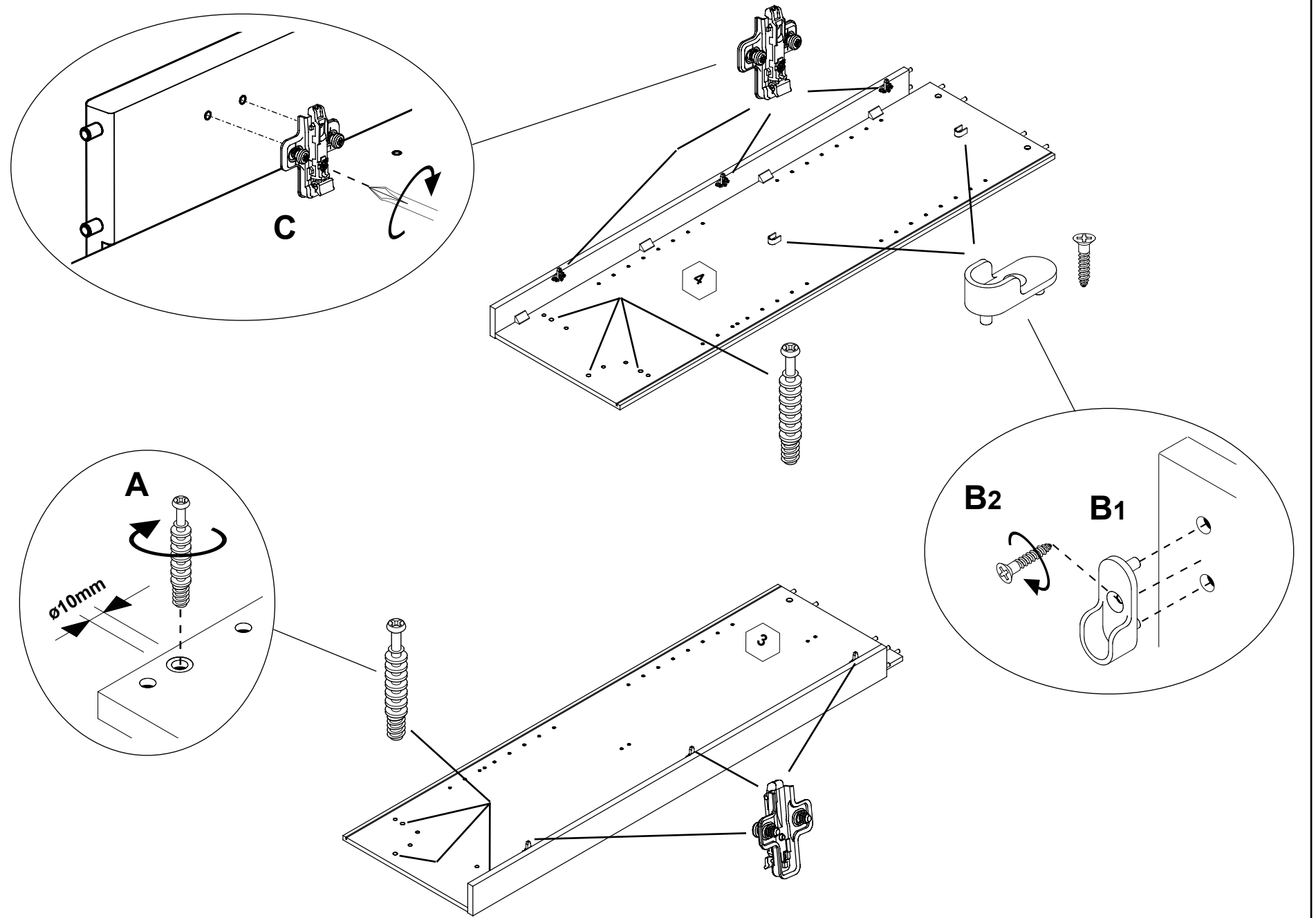
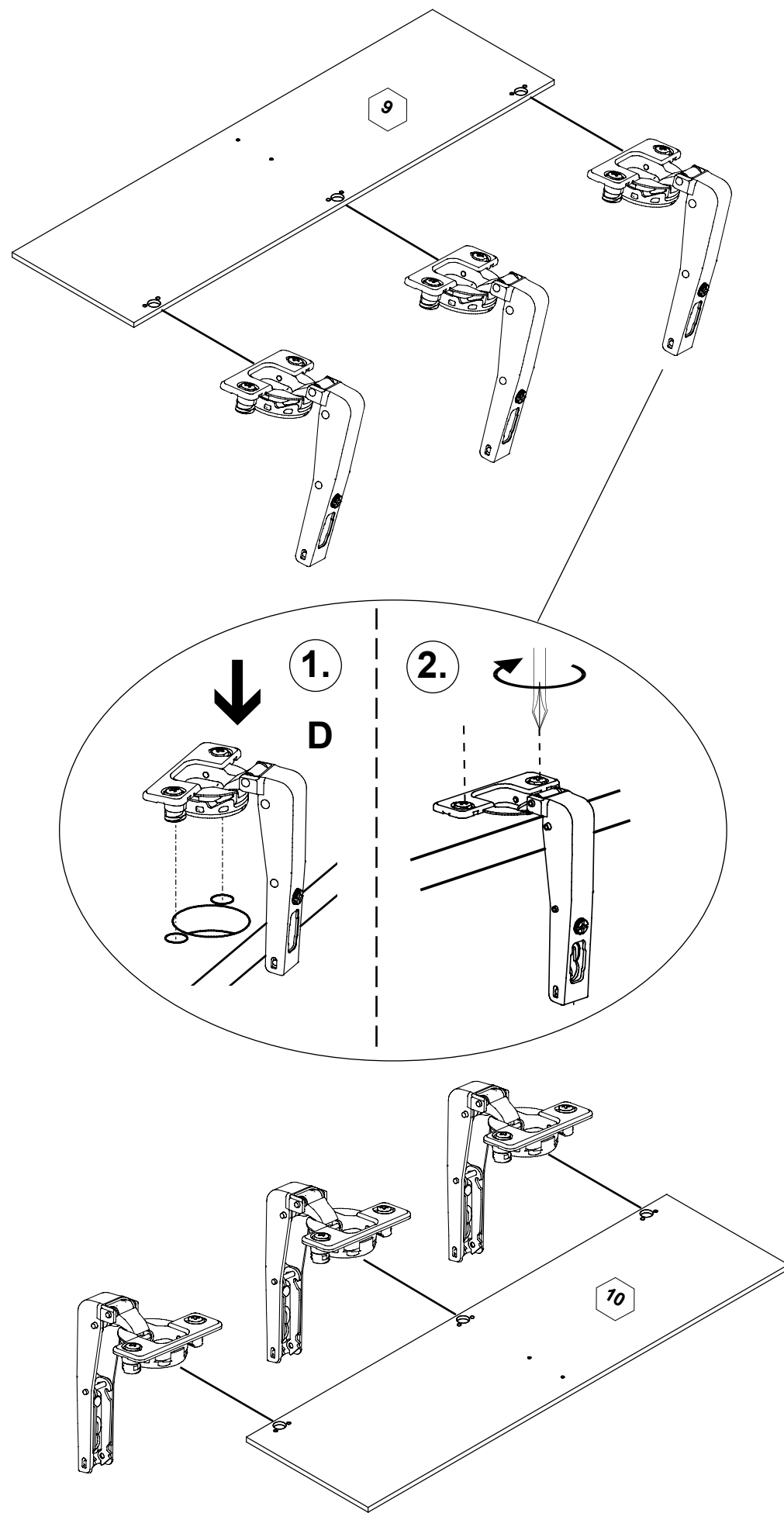
125 1171

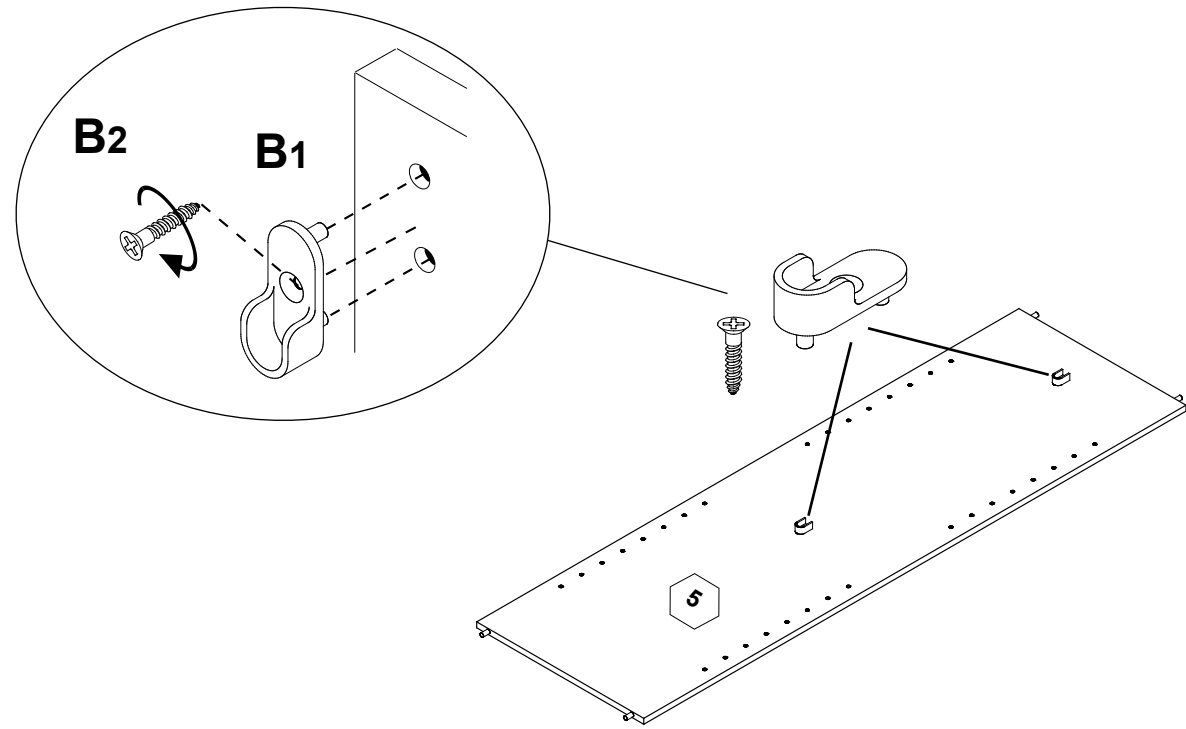
Griffleiste 2x 681 7356	 6x 681 3807
--	--------------------



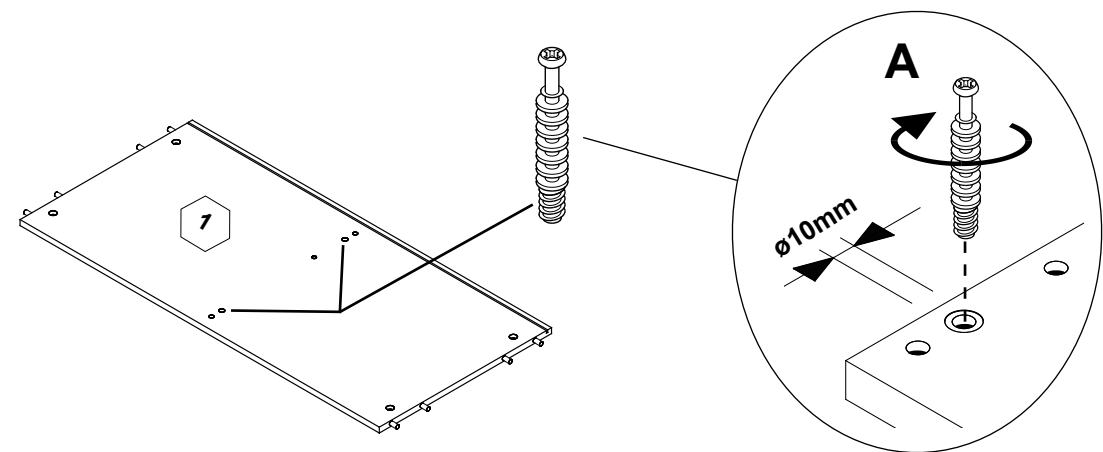
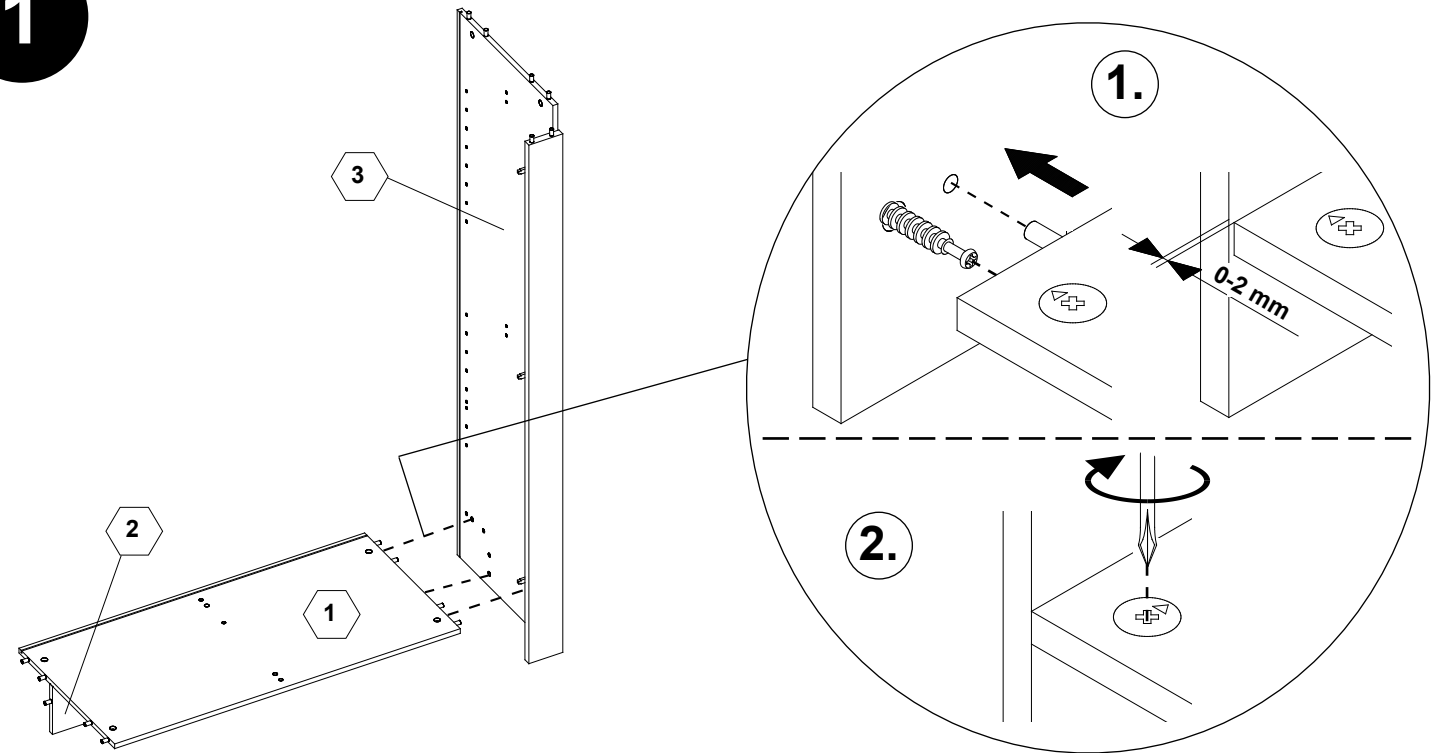
125 1171



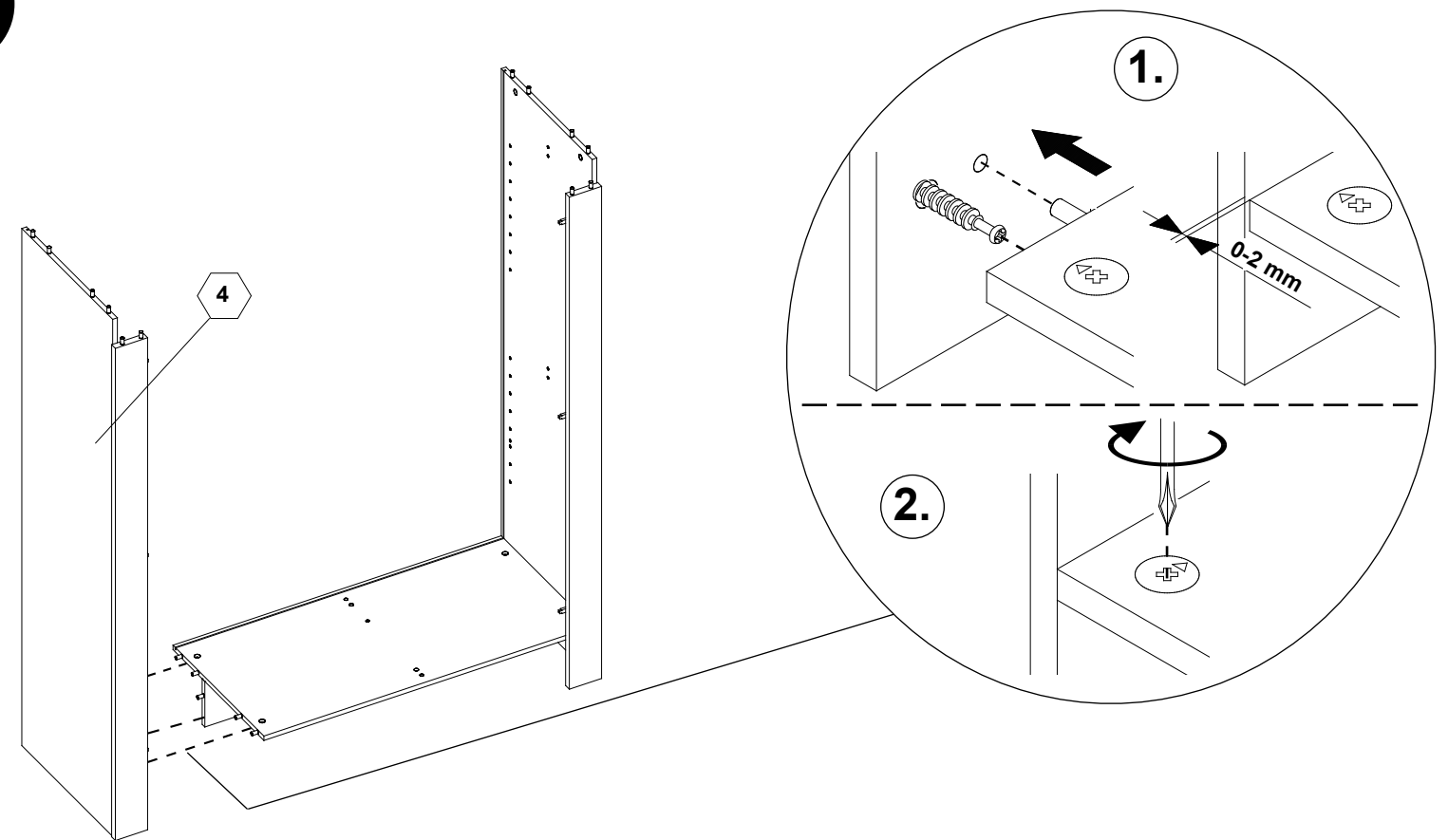




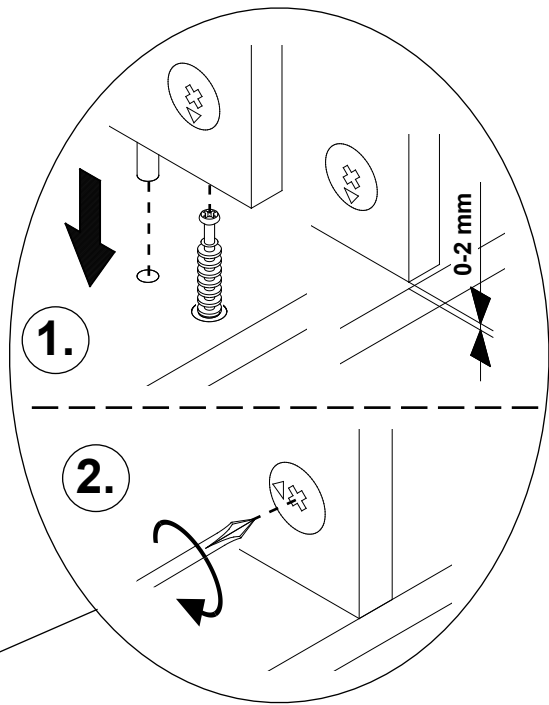
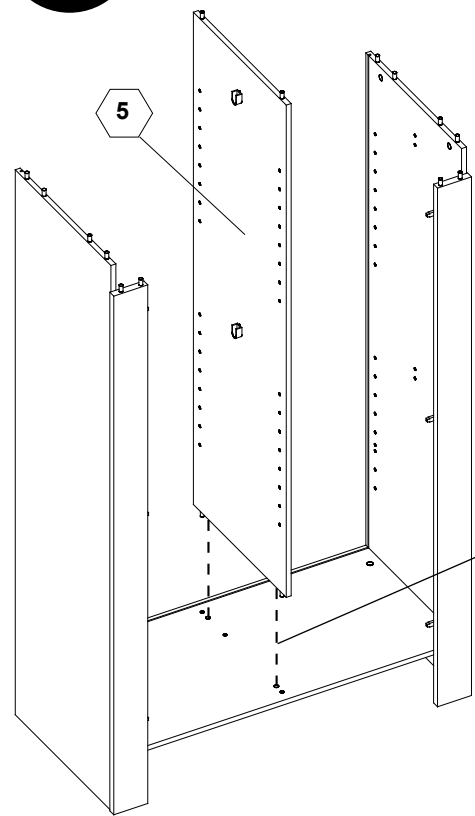
1



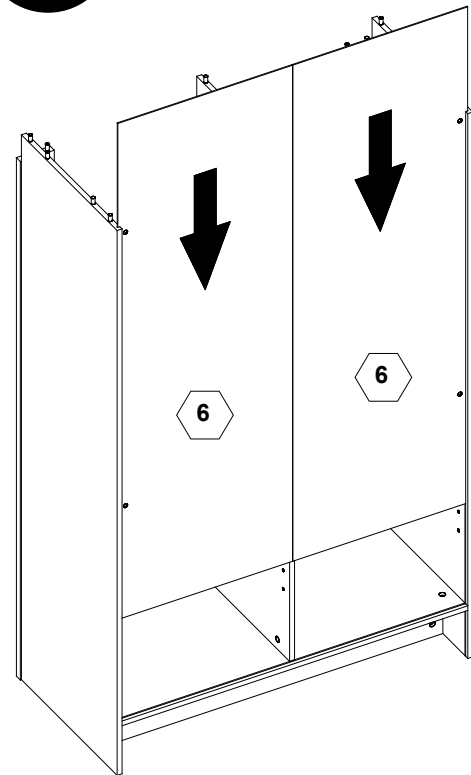
2



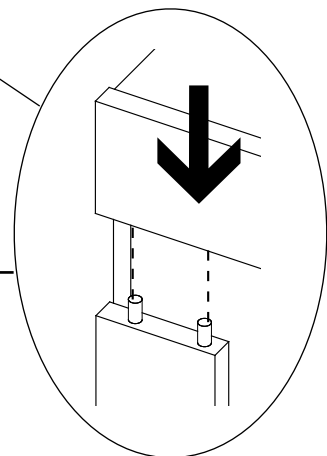
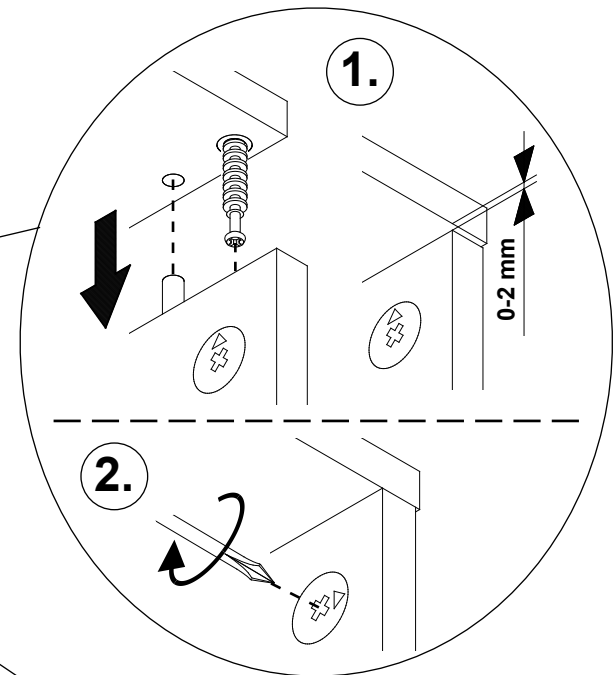
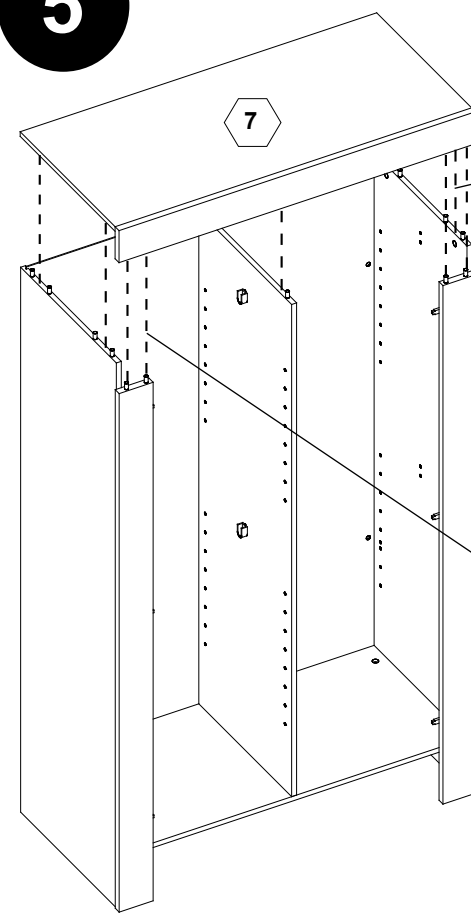
3



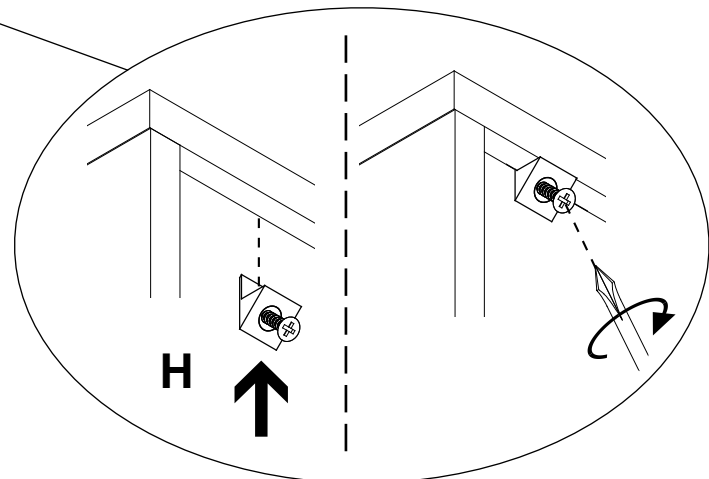
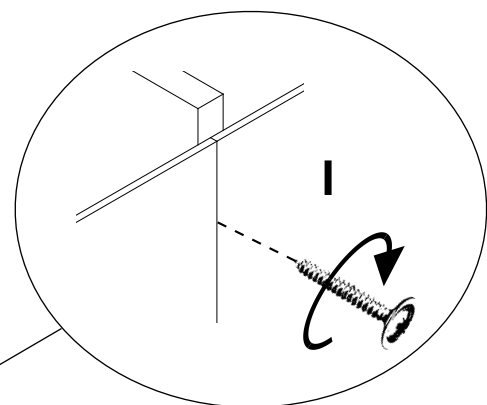
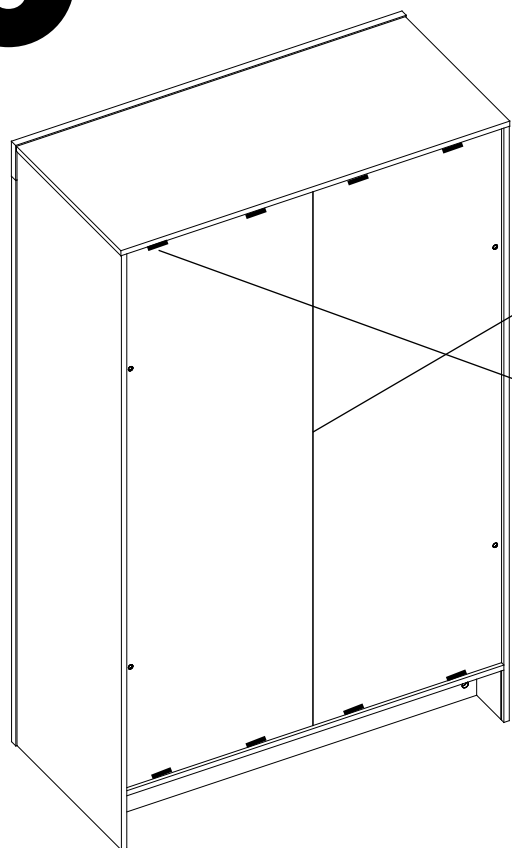
4



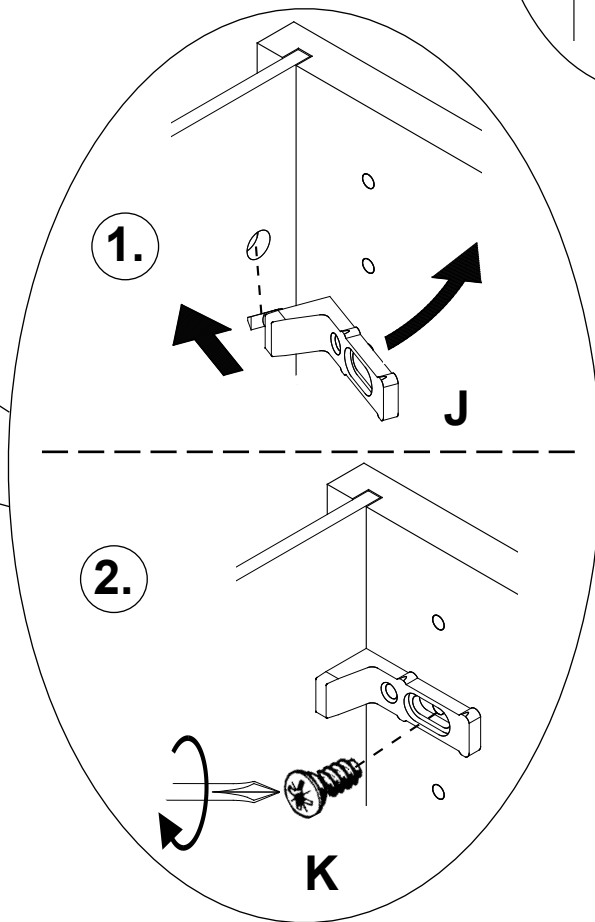
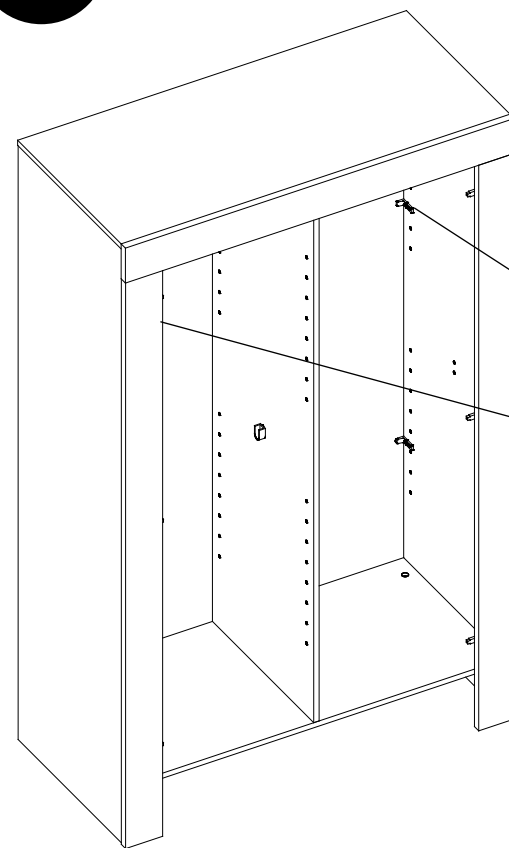
5



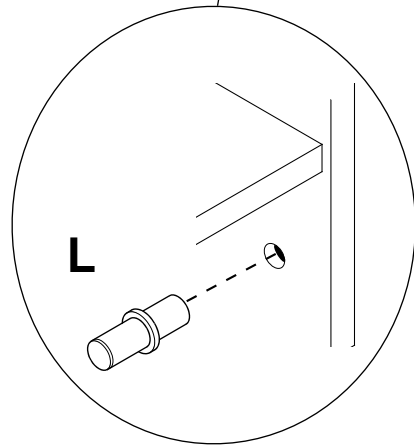
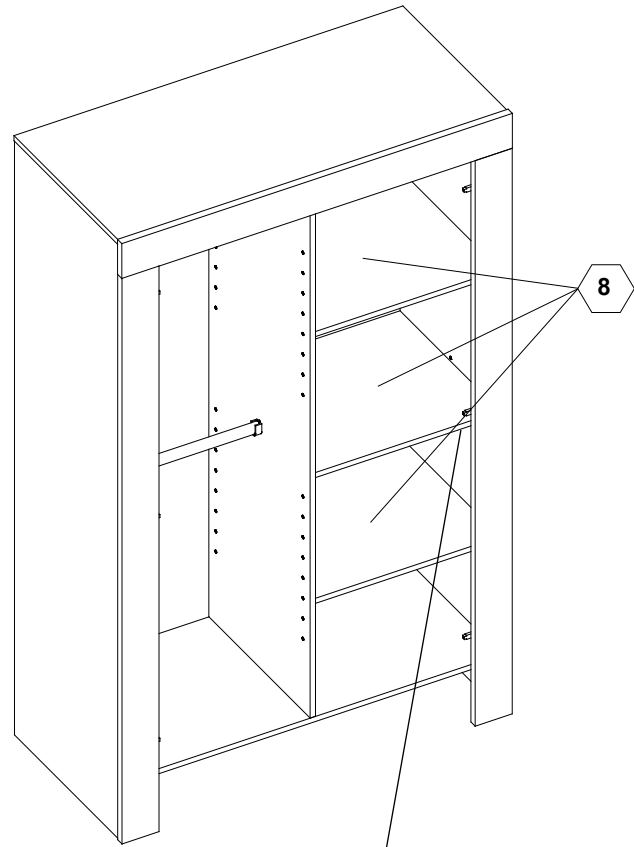
6



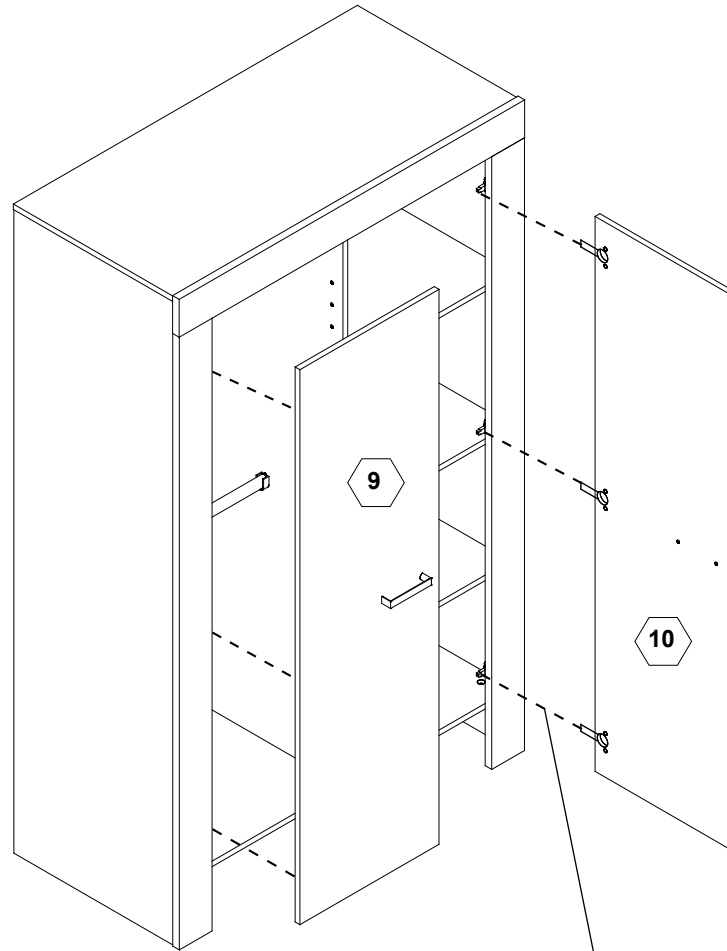
7



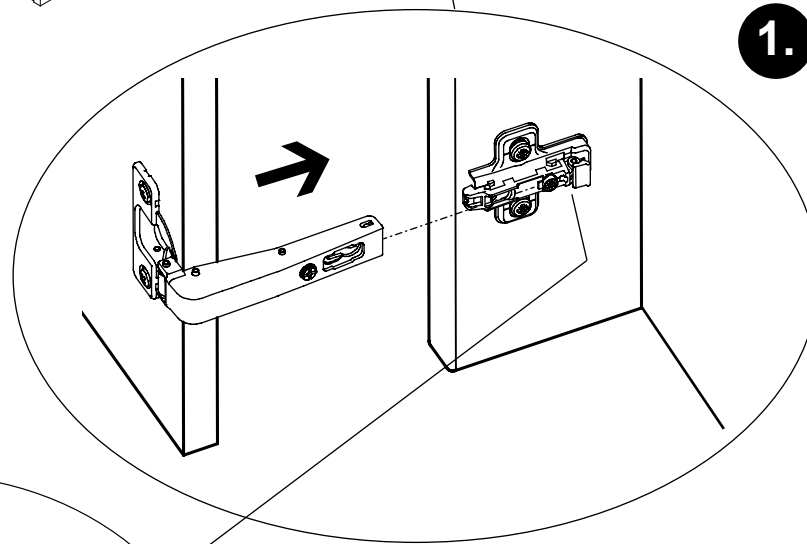
8



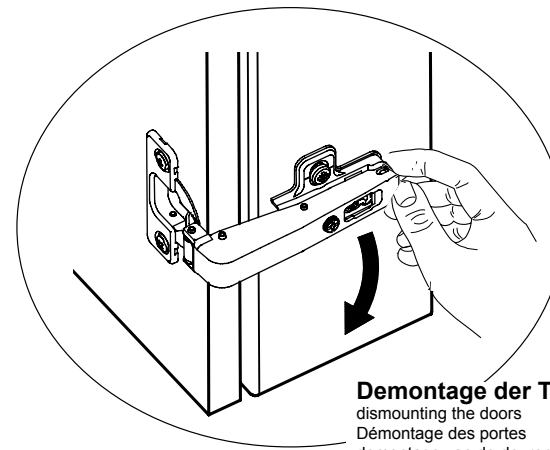
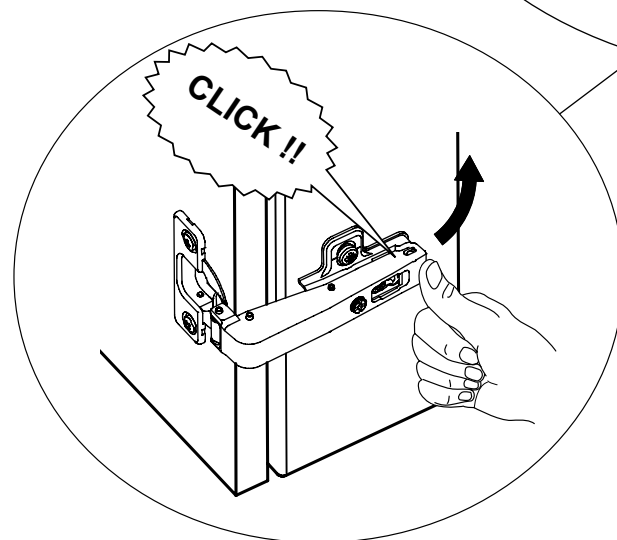
9



1.



2.



Demontage der Türen
 dismantling the doors
 Démontage des portes
 demontage van de deuren
 Desmontaje de las puertas

Justierung der Türen

Adjustement of doors
 Ajustement des portes
 Uitlijnen van de deuren
 Ajuste de las puertas

