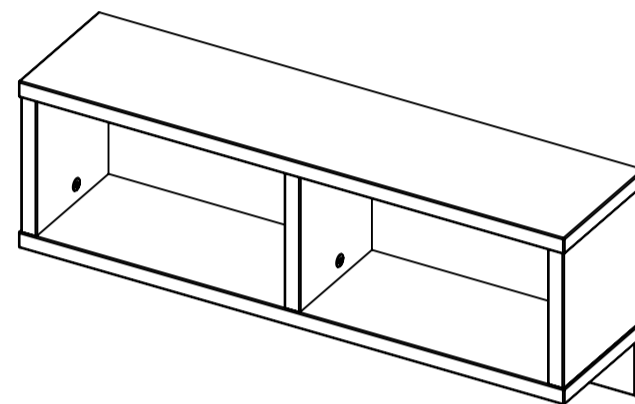
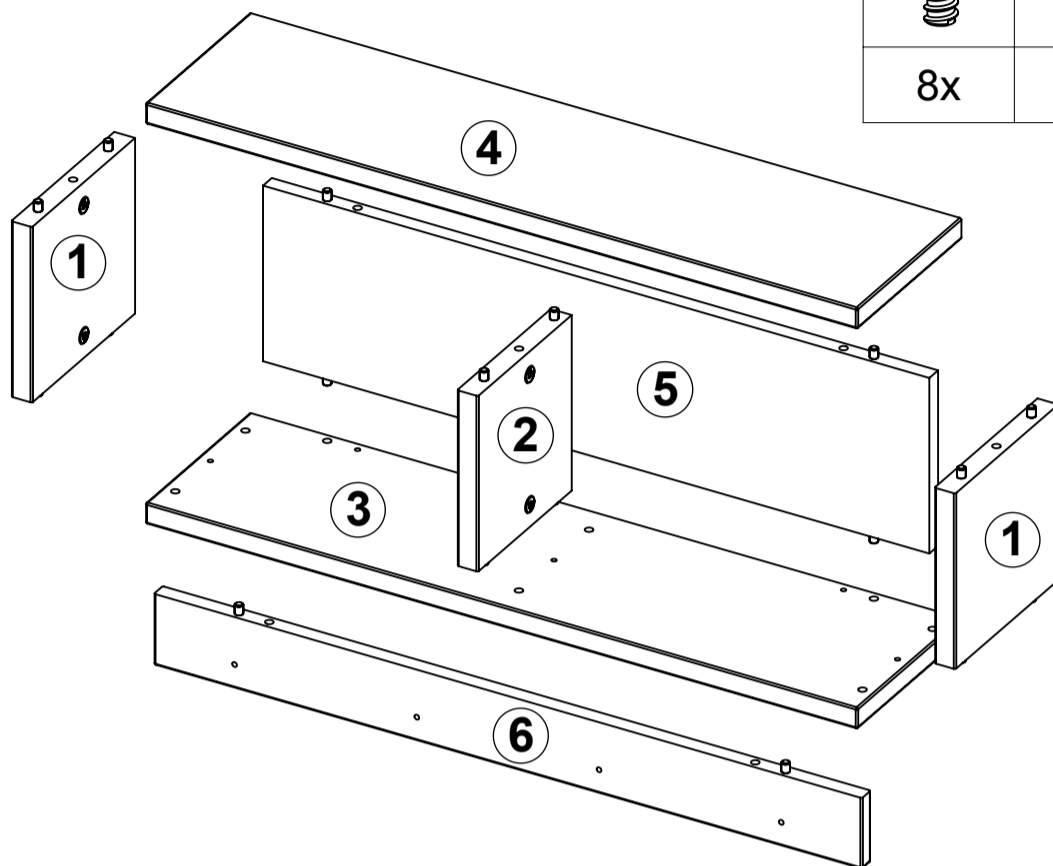


A	B	C	D	E	F	G	H
		 4x30				 16mm	 12mm
8x	2x	4x	4x	2x	2x	6x	6x

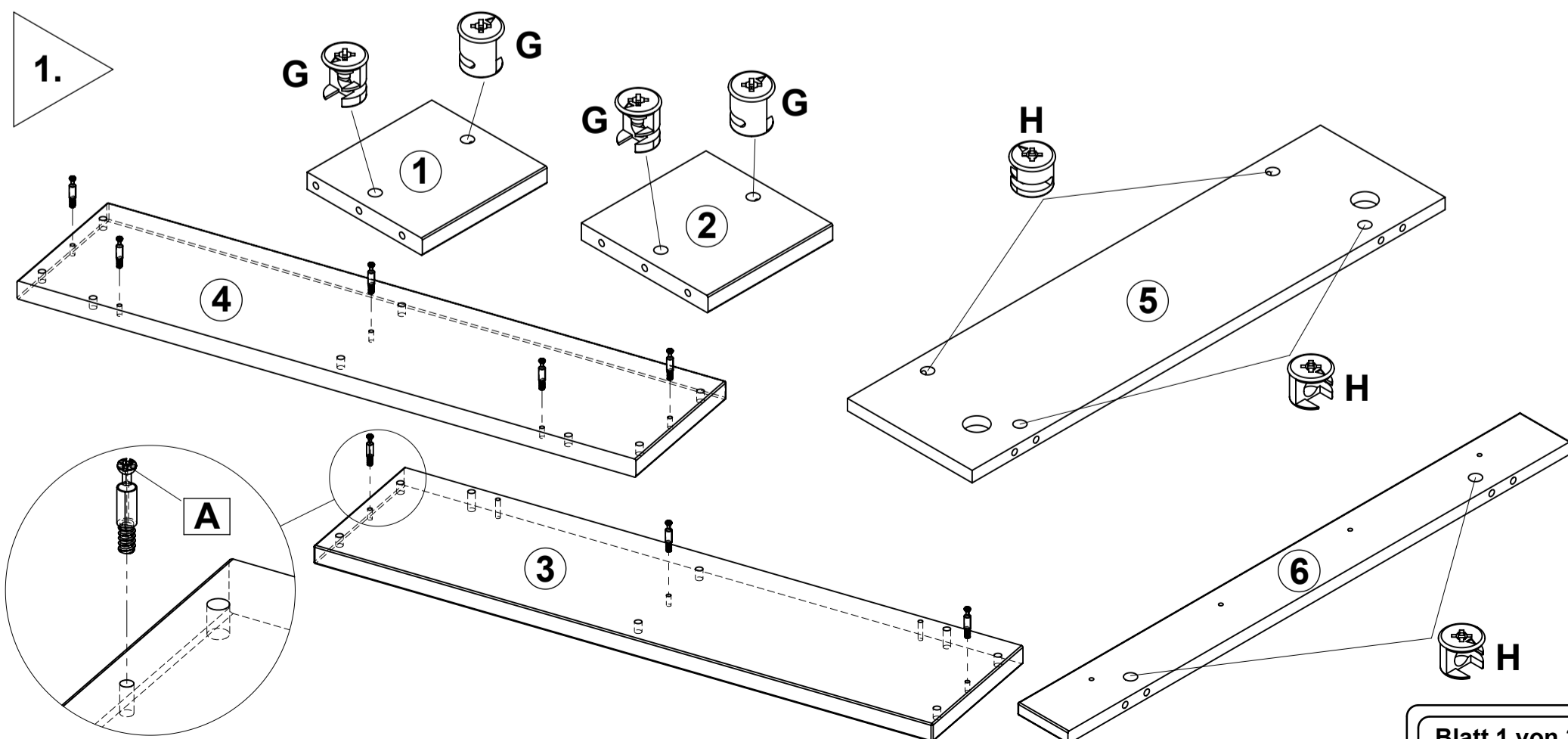


Wellemöbel

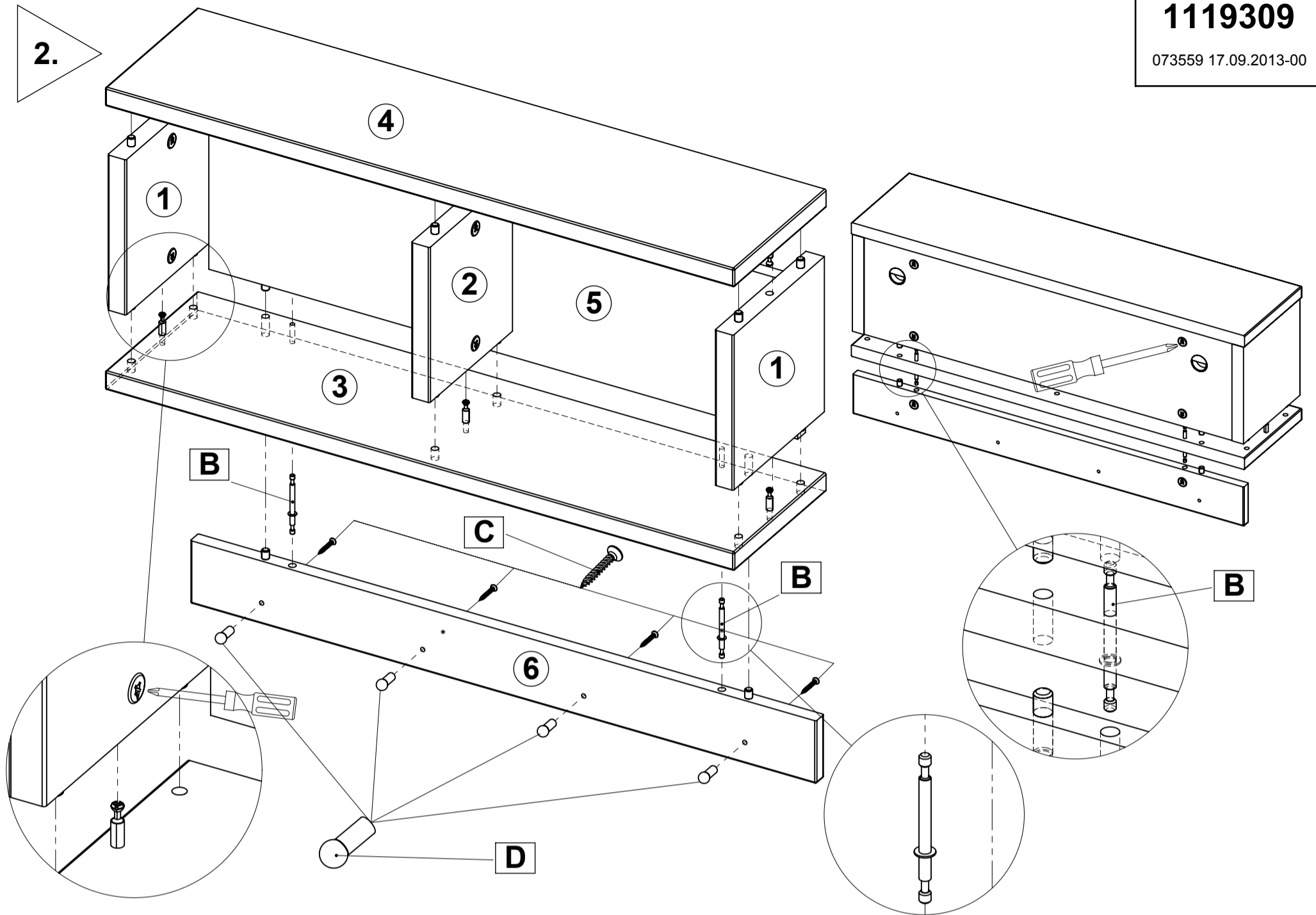
<http://www.welle.com>
e-mail: info@welle.com
fax: 0049 5251 883645

Gebrauchs- und Montageanleitung, Sicherheits- und Pflegehinweise, Servicekarte
-Wichtig: Sorgfältig lesen und für spätere Verwendung aufbewahren-

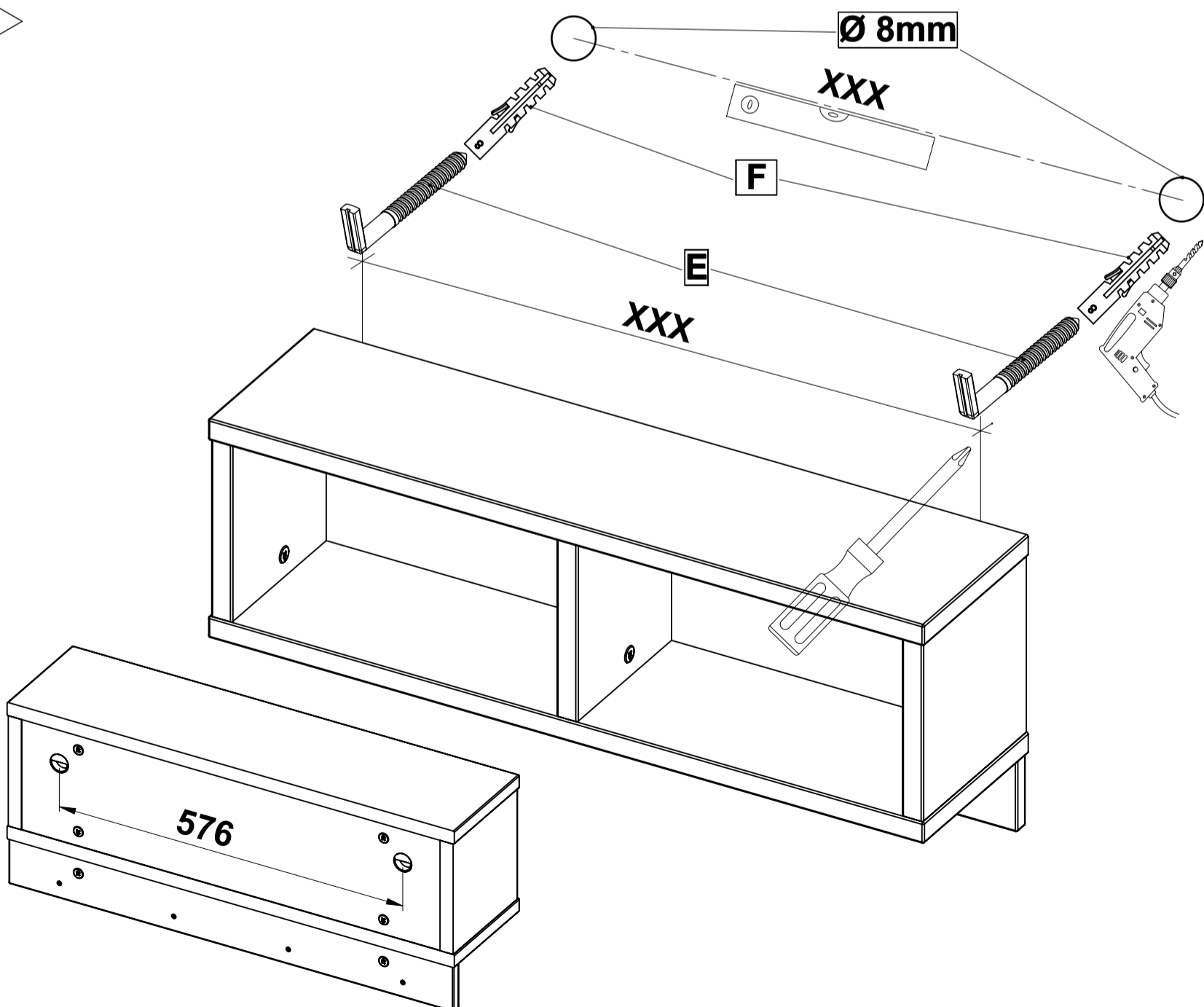
Sollte ein Beschlag fehlen:
Beschlagübersicht kopieren, Teil ankreuzen und einschicken. Bei Beanstandungen am Möbel wenden Sie sich bitte an Ihr Möbelhaus.
Beschädigungen wie Kratzer und Druckstellen, die durch unsachgemäße Montage/Nutzung verursacht werden, können nicht als Reklamation anerkannt werden.
Pflegehinweise: Mit leicht feuchtem Tuch reinigen und umgehend trocken nachwischen.
Nässe und Feuchtigkeit führen zu Oberflächenschäden.
Sollte eine Wandbefestigung erforderlich sein, dann ist hierfür Befestigungsmaterial beigelegt.
Dieses Material ist nur für festes Mauerwerk geeignet.
Bei einer anderen Wandbeschaffenheit lassen Sie sich bitte vom Fachpersonal beraten, welches Befestigungsmaterial benötigt wird.



2.



3.



D Gebrauchs- und Montageanleitung, Sicherheits- und Pflegehinweise, Servicekarte

- **Wichtig: sorgfältig lesen und für spätere Verwendung aufbewahren** -

Sollte ein Beschlag fehlen: Beschlagübersicht kopieren, Teil ankreuzen und einschicken. Bei Beanstandungen am Möbel wenden Sie sich bitte an Ihr Möbelhaus. Beschädigungen wie Kratzer und Druckstellen, die durch unsachgemäße Montage/ Nutzung verursacht werden, können nicht als Reklamation anerkannt werden.

Pflegehinweise: Mit leicht feuchtem Tuch reinigen und umgehend trocken nachwischen. Nässe und Feuchtigkeit führen zu Oberflächenschäden.

Artikel mit beiliegendem Wandbefestigungsmaterial: Befestigungsmaterial nur für festes Mauerwerk geeignet.

GB Instructions for use and assembly, notes on safety and care instructions, service card

- **Important: carefully read and retain for future reference** -

In case of missing fittings: copy fittings overview, mark respective part and send in. For complaints regarding the furniture, please contact your furniture dealer. Damages such as scratches and dents due to improper assembly/use will not be accepted as complaints.

Care instructions: clean with a slightly moist cloth and immediately wipe with dry cloth. Water splashes and moisture will damage the surfaces.

Items with supplied wall mounting: wall mounting units only suitable for use with solid masonry.

FR Mode d'emploi et instructions de montage, consignes d'entretien et de sécurité, service après-vente

- **Important: à lire attentivement et à conserver en vue d'utilisations ultérieures** -

Si vous deviez constater qu'un élément est manquant : faites une copie du schéma de l'élément manquant, cochez la case prévue à cet effet puis envoyez nous ce document. En cas de réclamation concernant les meubles, merci de vous adresser à votre magasin d'ameublement. Les dommages tels que les éraflures ou les coups, qui seraient dus à un montage ou à une utilisation inappropriés ne peuvent pas faire l'objet d'une réclamation.

Consignes d'entretien : nettoyer avec un chiffon légèrement humide et essuyer immédiatement. L'humidité peut occasionner des dommages sur les meubles.

Articles livrés avec fixations murales: ces fixations sont uniquement destinées aux murs pleins.

NL Gebruiks- en montagehandleiding, veiligheids- en onderhoudsvoorschriften, servicekaart

- **Belangrijk: zorgvuldig doorlezen en bewaren voor later** -

Mocht er een onderdeel van het beslag ontbreken: het beslagoverzicht kopiëren, onderdeel aankruisen en opsturen. Bij reclamaties over het meubel dient u contact op te nemen met de meubelzaak. Beschadigingen zoals krassen en drukplaatsen die door een verkeerde montage/gebruik worden veroorzaakt, worden niet als klacht geaccepteerd.

Onderhoudsinstructie: Met een licht vochtige doek reinigen en onmiddellijk met een droge doek nawrijven. Nat en vocht beschadigen het oppervlak.

Artikelen met meegeleverd wandbevestigingsmateriaal: het bevestigingsmateriaal is alleen geschikt voor vaste muren.

I Istruzioni per l'uso e di montaggio, avvertenze di sicurezza e di cura, scheda di servizio

- **Importante: leggere accuratamente e conservare per un impiego futuro** -

Nel caso in cui dovesse mancare una guarnitura: copiare la panoramica delle guarniture, contrassegnare il pezzo ed inviare. In caso di reclami sul mobile si prega di contattare il proprio mobilificio di riferimento. Danneggiamenti quali graffi ed ammaccature dovuti ad un montaggio/uso errato, non saranno ammessi come reclami.

Indicazioni sulla cura: pulire con uno straccio leggermente umido ed asciugare immediatamente con uno straccio asciutto. Acqua ed umidità danneggiano le superfici.

Articolo con materiale di fissaggio alla parete compreso nella fornitura: materiale di fissaggio adatto solo per murature solide.

ES Instrucciones de uso y montaje, indicaciones sobre seguridad y cuidados, tarjeta servicio técnico

- **Importante: leer detenidamente y guardar para su uso posterior** -

Si faltara un herraje: fotocopiar relación de herrajes, marcar la pieza con una cruz y enviarla. En caso de reclamaciones en el mueble, dirijase a su tienda de muebles. Los daños como rayas y puntos de presión ocasionados por un montaje / uso incorrecto, no pueden ser considerados como reclamación.

Indicaciones para el cuidado: limpiar con un paño ligeramente húmedo y reparar enseguida con otro seco. El agua y la humedad pueden provocar a daños en la superficie.

Artículos con material adjunto para la fijación mural: el material de fijación solamente es apto para mampostería sólida.

PT Instruções de uso e de montagem, indicações de segurança e limpeza, cartão de serviço

- **Importante: ler atentamente e guardar para consulta posterior** -

Se faltar uma ferragem: Copiar o esquema geral das ferragens, fazer uma cruz na peça em falta e enviar-nos. Em caso de reclamações do móvel, é favor dirigir-se à loja de móveis. Danos tais como partes raspadas e moças, que são causadas por montagem/uso indevido, não podem ser aceites como reclamação.

Indicações de limpeza: Limpar com um pano ligeiramente húmido e passar logo depois com um pano seco. Humidade leva a danos na superfície.

Artigo com material para fixação à parede juntamente fornecido: Material de fixação só é adequado para muros firmes.

PL Instrukcja użytkowania i montażu, wskazówki bezpieczeństwa i pielęgnacyjne, karta serwisowa

- **Ważne: uważnie przeczytać i zachować do wykorzystania w przyszłości** -

Jezeli brak okładki: przegląd informacji z okładki skopiować, część zakreślić i nadesłać. Przy zgłaszaniu reklamacji mebli prosimy zwrócić się do Waszego salonu meblowego. Uszkodzenia, jak np. rysy lub odciski spowodowane przez nieprawidłowy montaż / niewłaściwe użytkowanie, nie mogą być uznane jako reklamacja.

Wskazówki pielęgnacyjne: wyczyszczyć lekko zwilżoną szmatką i natychmiast wytrzeć do sucha. Wilgoć powoduje uszkodzenie powierzchni.

Do artykułu dołączono elementy niezbędne do zamocowania na ścianie: materiały mocujące przeznaczone są do mocowania do stałego muru.

HU Használati és szerelési útmutató, biztonsági és ápolási utasítások, szervizkártya

- **Fontos: olvassa el gondosan, és orizze meg a későbbi használatához** -

Ha hiányzik egy vasalat: másolja le a vasalatok ábráját, jelölje meg az adott részt, és küldje el. A bútorral kapcsolatos reklamáció esetén forduljon a bútoráruházhoz. A szakszerutlen szerelésből/használatból eredő sérülések, például karcolások és benyomódások nem ismerhetők el reklamációként.

Ápolási utasítások: enyhén nedves kendővel tisztítsa meg, és azonnal törölje szárazra. A víz és a nedvesség a felület sérülését okozza.

Árucikk mellékelte fal rögzítő eszközzel: A rögzítő eszköz csak szilárd falazathoz megfelelő.

CZ Návod k použití a montážní návod, Pokyny pro bezpečnost a ošetování, Servisní karta

- **Důležité: pozorně přečíst a uchovat pro pozdější použití** -

Pokud chybí kování: Okopírovat přehled kování, označit díl křížkem a zaslat. U reklamaci na nábytku se prosím obračejte na Vašeho prodejce nábytku. Poškození jako poškrábání a otlacená místa, která byla způsobena nesprávnou montáží/nesprávným používáním, nelze uznat jako reklamaci.

Pokyny pro ošetování: Očistit lehce navlhčeným hadříkem a ihned otřít do sucha. Mokra a vlhko způsobuje poškození povrchu.

Výrobek s priloženým materiálem pro upevnění na zed: Upevňovací materiál vhodný jen pro pevné zdivo.

HR Upute za upotrebu i montažu te upute o sigurnosti i održavanju, servisna karta

- **Važno: pažljivo pročitati i sacuvati za kasnije korištenje** -

Ukoliko nedostaje dio: kopirati listu djelova, označiti dio, te poslati. U slučaju da na namještaju postoje greške, obratiti se salonu za namještaj. Oštećenja kao što su ogrebotine i utisnuca, koja mogu nastati nestručnom montažom ili korištenjem, ne mogu se reklamirati.

Uputstvo za održavanje: čistiti vlažnom krpom te nakon toga detaljno obrisati suhom krpom. Voda može prouzročiti površinska oštećenja.

Proizvod s priloženim dijelovima za pricvršćivanje na zidu: pricvršćni dijelovi su pogodni za cvrste zidove.

SLO Navodila za uporabo in montažo, varnostni napotki in napotki za nego, servisni karton

- **Pomembno: skrbno preberite in shranite za nadaljnjo uporabo** -

V kolikor bi manjkalo kakšno okovje: kopirajte pregled okovja, prekrizajte del in pošljite. V primeru reklamacij na pohištvo Vas prosimo, da se obrnete na Vašega prodajalca pohištva. Poškodbe, kot so praske in mesta otiska, ki so posledica nepravilne montaže/uporabe, ni možno priznati kot reklamacijo.

Napotki za nego: čistite z rahlo vlažno krpo in takoj obrišite do suhega. Mokrota in vlaga povzročata poškodbe na površini.

Artikli s priloženim materialom za pritrditev na steno: material za pritrditev je primeren samo za cvrste stene.

SK Návod na použitie a montáž, bezpečnostné pokyny a pokyny pre ošetrovanie, servisná karta

- **Dôležité: starostlivo prečítať a uschovať pre neskoršie použitie** -

V prípade, že by chýbalo kovanie: skopírovat prehľad kování, označiť krížikom chýbajúci diel a odoslať. V prípade reklamácie nábytku sa prosím obráťte na Vášho predajcu nábytku. Poškodenia ako škrabance a otlacené miesta, ktoré vznikli nesprávnou montážou/používaním, nemôžu byť uznané ako reklamácia.

Pokyny pre ošetrovanie: Vycistiť s ľahko navlhčenou utierkou a ihneď utrieť do sucha. Vlhkosť a

Výrobok s priloženým materiálom pre upevnenie na stenu: Upevňovací materiál je vhodný len pre pevné murivo.

TR Kullanma ve montaj talimatı, Güvenlik ve temizlikle ilgili bilgiler, Servis kartı

- **Önemli: dikkatle okuyunuz ve sonra da kullanmak için muhafaza ediniz** -

Bir zarf eksik olduğunda: Zarf listesini kopyalayınız, parçayı işaretleyiniz ve gönderiniz. Mobilyayla ilgili ürün kusurları için lütfen mobilya mağazasına başvurunuz. Yanlış montaj/kullanım sonucunda meydana gelmiş çizik ve ezik gibi hasarlar ürün kusuru olarak kabul edilmez.

Temizlikle ilgili bilgiler: Hafif nemli bir bezle temizleyiniz ve hemen arkasından kurulaştırınız. Islaklık ve nem yüzeyin zarar görmesine neden olur.

Duvar sabitleme malzemesi için: Sabitleme malzemesi yalnızca sabit örme duvarlar için uygundur.