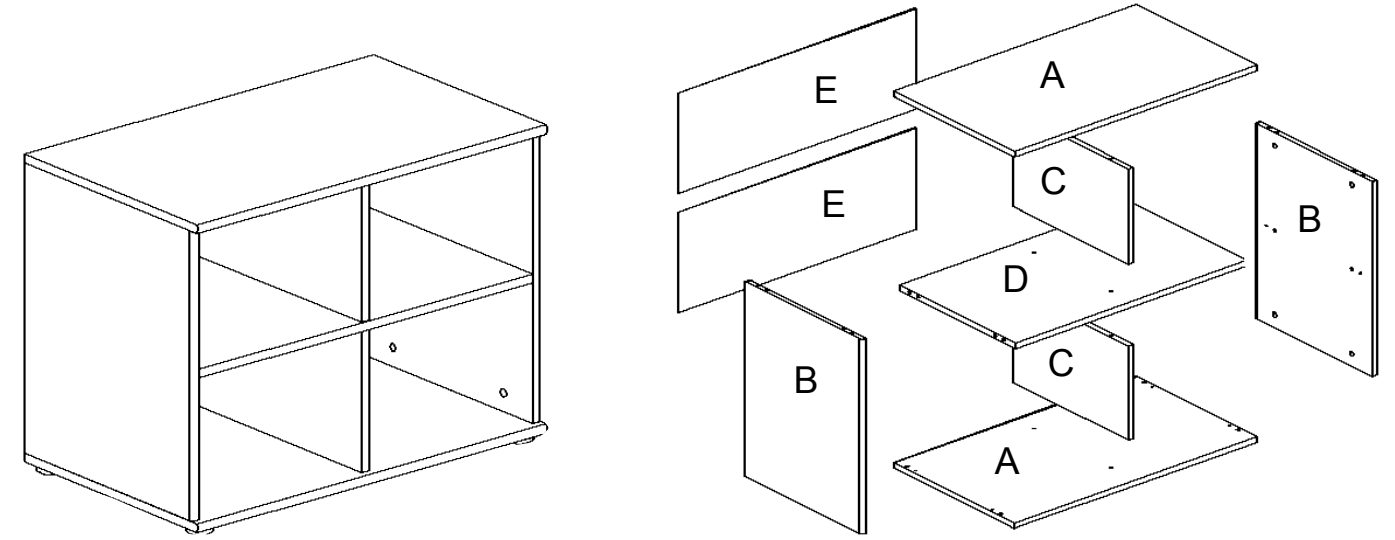


Modell 6353



Montagehinweise

Sie haben ein Möbel mit hochwertigen Oberflächen erworben. Das schließt aber eine gewisse Empfindlichkeit der Flächen gegenüber Zerkratzen, Stoß u.ä. nicht aus.

Händeln Sie deshalb die Möbelteile besonders sorgfältig. Vermeiden Sie bei der Montage ein Anstoßen der Kanten und ein Ablegen/Schieben auf rauen, kratzenden Unterlagen.

Farbunterschiede bei Flächen aus Echtholz (Furnier) sind durch natürliches Wachstum bedingt und deshalb kein Reklamationsgrund. Nach längerer Lichteinwirkung erfolgt eine natürliche Farbangleichung.

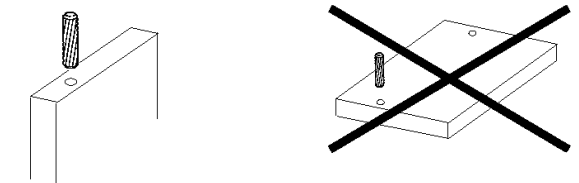
Nutzen Sie das Möbel ausschließlich zur Aufbewahrung von Gegenständen.

Zur sortenreinen Entsorgung kann das Möbel in seine Einzelteile zerlegt werden.

Achtung!

Halten Sie die Reihenfolge der Arbeitsschritte in dieser Montageanleitung genau ein und beachten Sie unbedingt alle detaillierten Angaben!

Schlagen Sie die Holzdübel immer in die Schmalfläche ein und niemals in die Breitfläche!



Pflegehinweise!

Die Reinigung der Glas- und Möbelflächen erfolgt mit handelsüblichen, nicht scheuernden Haushalts-Reinigungsmitteln. Verwenden Sie keine Lösemittel bzw. Azeton!

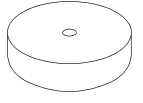

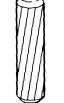

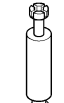


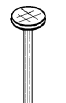
Bauteile		Menge
A	Oberboden / Unterboden	2x
B	Seitenwand	2x
C	Zwischenwand	2x
D	Zwischenboden	1x
E	Rückwand	2x

Werkzeug

Montageaufwand

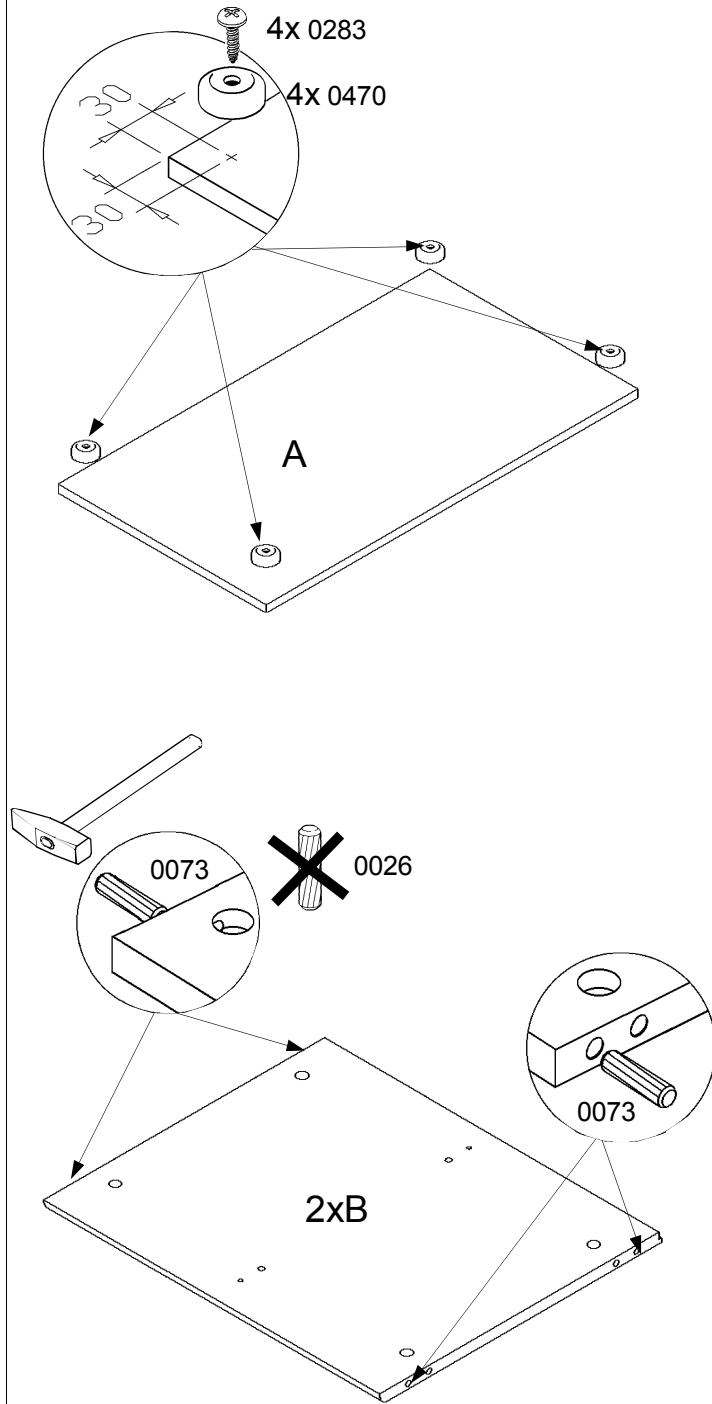
1 35 min

Beschläge – Korpus

							
0470	Ø4x20 0283	Ø8x30 0073	Ø6x25 0026	0235	Ø15 0042	0107	0371
4x	4x	12x	8x	12x	12x	30x	12x

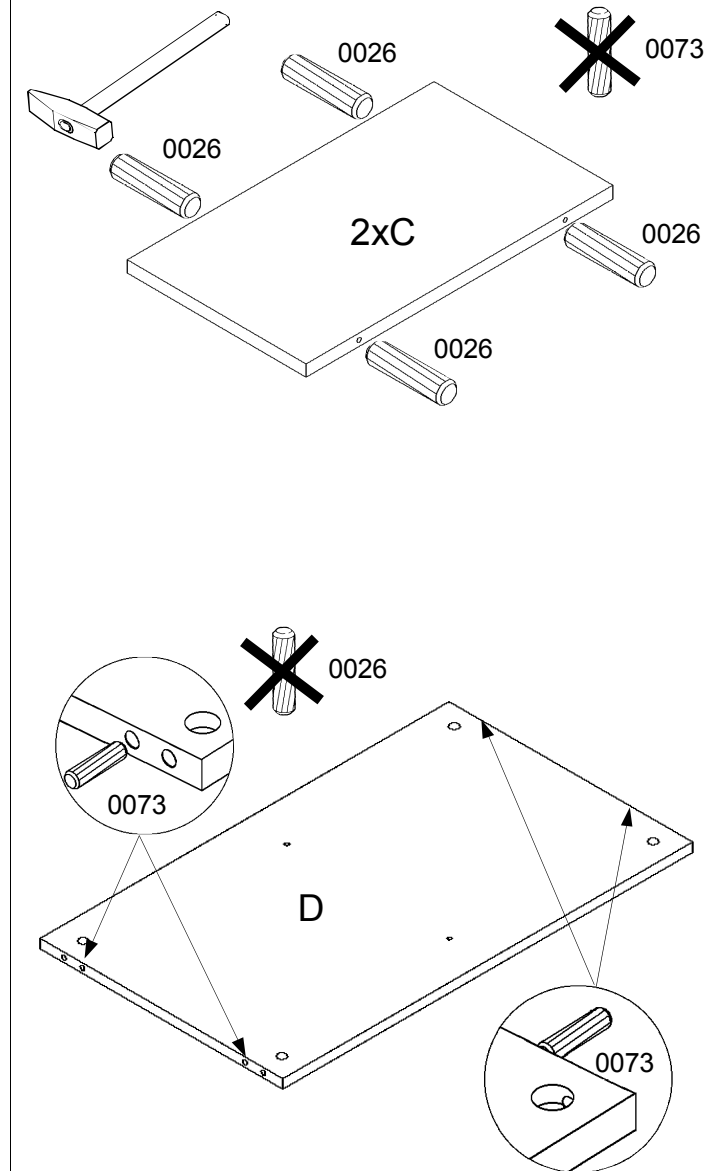
1 Korpus

0470	4x
0283	4x
0073	8x



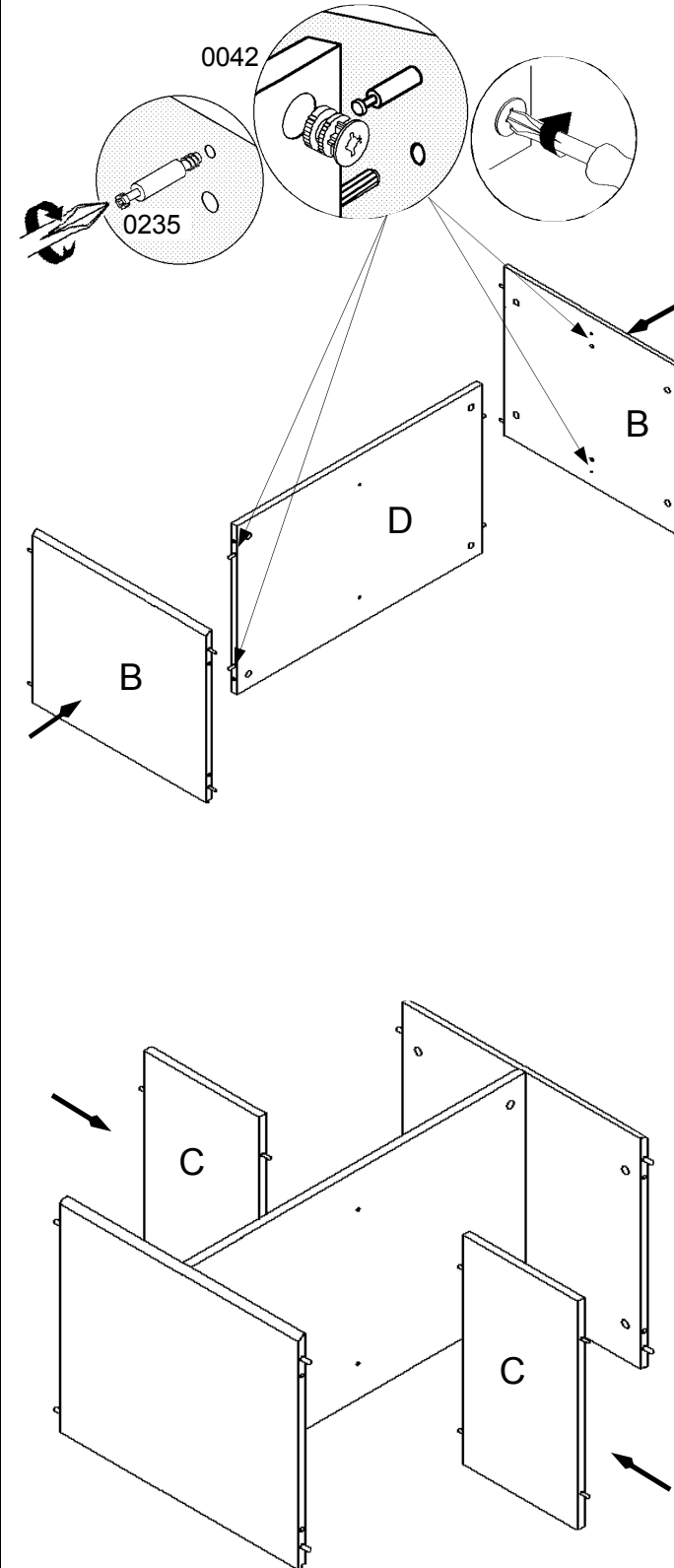
2 (Korpus)

0026	8x
0073	4x



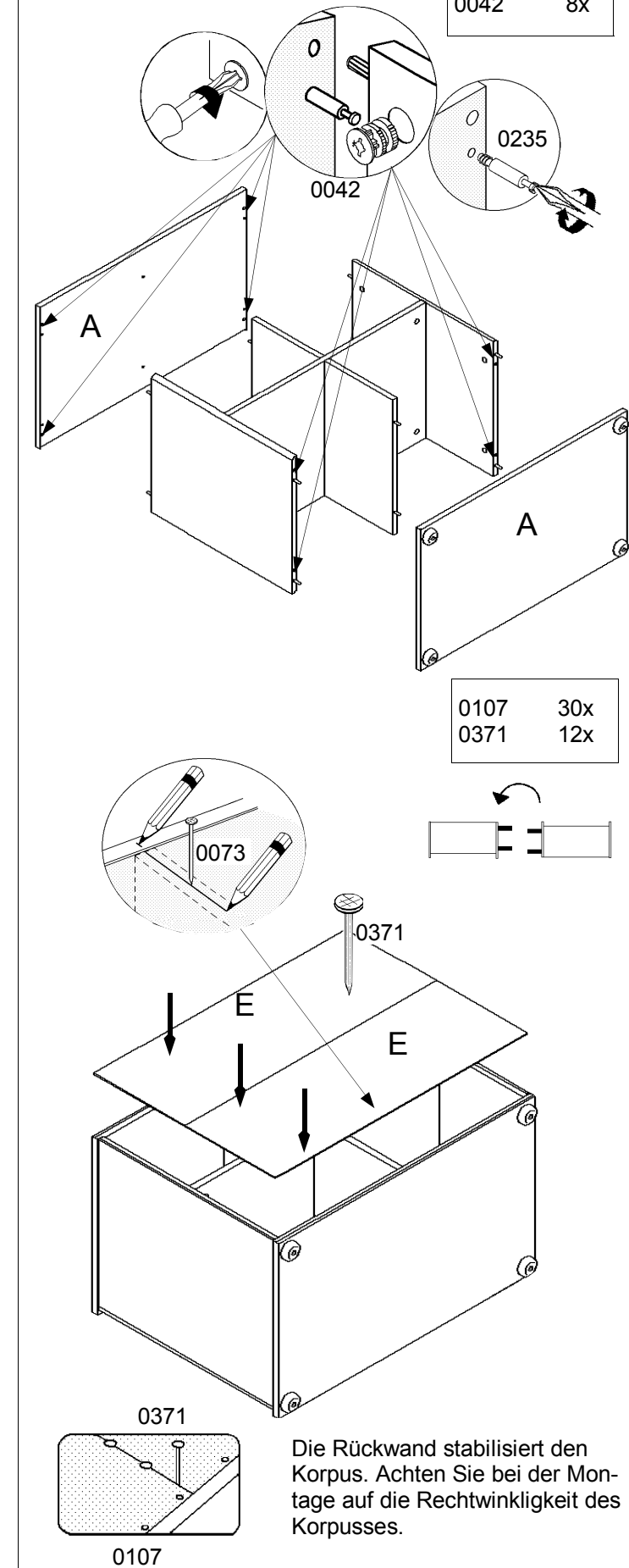
3 (Korpus)

0235	4x
0042	4x



4 (Korpus)

0235	8x
0042	8x



0107	30x
0371	12x

